

Альбом гидравлических схем

**Приложение к инструкциям по
проектированию и монтажу котлов
фирмы Wolf**

Примеры гидравлических схем котельных установок с котлами разных типов и мощностей

- 1. Напольные котлы мощностью до 63 кВт**
- 2. Конденсационные дизельные котлы серии COB**
- 3. Стальные котлы серии MKS мощностью 85-250 кВт**
- 4. Стальные котлы серии MKS мощностью 340-500 кВт**
- 5. Чугунные котлы серии МК мощностью 80-260 кВт**
- 6. Чугунные котлы серии МК мощностью 320 кВт-1МВт**
- 7. Газовые котлы с атмосферной горелкой серии NG 31 мощностью 70-110 кВт**
- 8. Газовые напольные конденсационные котлы серии MGK мощностью 130-300 кВт**
- 9. Газовые настенные конденсационные котлы серии CGB мощностью 11-20-24 кВт**
- 10. Газовые настенные конденсационные котлы серии CGW мощностью 20-24 кВт**
- 11. Газовые конденсационные котлы серии CGS мощностью 20-24 кВт**
- 12. Газовые настенные конденсационные котлы серии CGB мощностью 35-50 кВт**
- 13. Газовые настенные конденсационные котлы серии CGB мощностью 75-100 кВт**
- 14. Твёрдотопливные котлы серии HVG**
- 15. Котлы на пеллетах (древесных гранулах) серии BPH**

Примеры гидравлических схем котельных установок

Напольные котлы мощностью до 63 кВт

- 1. Котельная установка с погодозависимым автоматическим устройством регулирования R2, контур бойлера, 1-прямой контур**
- 2. Котельная установка с погодозависимым автоматическим устройством регулирования R2, 2-модуля управления смесителем MM, контур бойлера, 1-прямой контур, 2-контур со смесителем**
- 3. Котельная установка с погодозависимым автоматическим устройством регулирования R3, контур бойлера, 1-прямой контур, 1-контур со смесителем**
- 4. Котельная установка с погодозависимым автоматическим устройством регулирования R3, контур бойлера, 1-прямой контур, 1-контур со смесителем с разделительным теплообменником**
- 5. Комбинированная котельная установка с солнечными коллекторами для нагрева бойлера с погодозависимым автоматическим устройством регулирования R2, 2-модуля управления смесителем MM, модуль управления солнечными коллекторами SM1, контур бойлера, 1-прямой контур, 2-контур со смесителем, 1-контур солнечных коллекторов**
- 6. Комбинированная котельная установка с солнечными коллекторами для нагрева бойлера и бака накопителя для системы отопления с погодозависимым автоматическим устройством регулирования R2, бак накопитель, 2-модуля управления смесителем MM, модуль управления солнечными коллекторами SM2, контур бойлера, 1-прямой контур, 2-контур со смесителем, 2-контур солнечных коллекторов**
- 7. Комбинированная котельная установка с солнечными коллекторами для нагрева бойлера и бака накопителя для системы отопления, с погодозависимым автоматическим устройством регулирования R2, бак накопитель-бойлер SED, 1-модуль управления смесителем MM, модуль управления солнечными коллекторами SM1, контур бойлера, 1-прямой контур, 1-контур со смесителем, 1-контур солнечных коллекторов**

8. Комбинированная котельная установка с солнечными коллекторами для нагрева бойлера и бака накопителя для системы отопления, с погодозависимым автоматическим устройством регулирования R2, бак накопитель, 1-модуль управления смесителем MM, модуль управления солнечными коллекторами SM2, контур бойлера, 1-прямой контур, 1-контур со смесителем, 2-контур солнечных коллекторов

9. Комбинированная котельная установка с солнечными коллекторами для нагрева бойлера и бака накопителя для системы отопления, с погодозависимым автоматическим устройством регулирования R2, бак накопитель-бойлер SED, 2-модуля управления смесителем MM, модуль управления солнечными коллекторами SM1, контур бойлера, 1-прямой контур, 2-контур со смесителем, 1-контур солнечных коллекторов

10. Комбинированная котельная установка с солнечными коллекторами для нагрева бойлера с погодозависимым автоматическим устройством регулирования R3, модуль управления солнечными коллекторами SM1, контур бойлера, 1-прямой контур, 1-контур со смесителем, 1-контур солнечных коллекторов

11. Комбинированная котельная установка с солнечными коллекторами для нагрева бойлера с погодозависимым автоматическим устройством регулирования R3, 2-бойлера, модуль управления солнечными коллекторами SM2, контур бойлера, 1-прямой контур, 1-контур со смесителем, 1-контур солнечных коллекторов

12. Комбинированная котельная установка с солнечными коллекторами для нагрева бойлера и бака накопителя для системы отопления, с твердотопливным котлом, с погодозависимым автоматическим устройством регулирования R16F, бак накопитель, модуль управления солнечными коллекторами SM2, контур бойлера, 1-прямой контур, 1-контур со смесителем, 2-контур солнечных коллекторов

13. Комбинированная котельная установка с солнечными коллекторами для нагрева бойлера и бака накопителя для системы отопления, с твердотопливным котлом, с погодозависимым автоматическим устройством регулирования R16F, 2-бака накопителя, модуль управления солнечными коллекторами SM2, контур бойлера, 1-контур со смесителем, 2-контур солнечных коллекторов

14. Комбинированная котельная установка с солнечными коллекторами для нагрева бойлера и бака накопителя для системы отопления, с твердотопливным котлом, с погодозависимым автоматическим устройством регулирования R3, бак накопитель, модуль управления смесителем MM, модуль управления солнечными коллекторами SM2, контур бойлера, 2-контур со смесителем, 2-контур солнечных коллекторов

15. Комбинированная котельная установка с солнечными коллекторами для нагрева бака накопителя, с твердотопливным котлом, с погодозависимым автоматическим устройством регулирования R3, бак накопитель послойного нагрева BSP, бак накопитель, модуль управления смесителем MM, модуль управления солнечными коллекторами SM2, теплообменник для ГВС, 2-контур со смесителем, 2-контур солнечных коллекторов

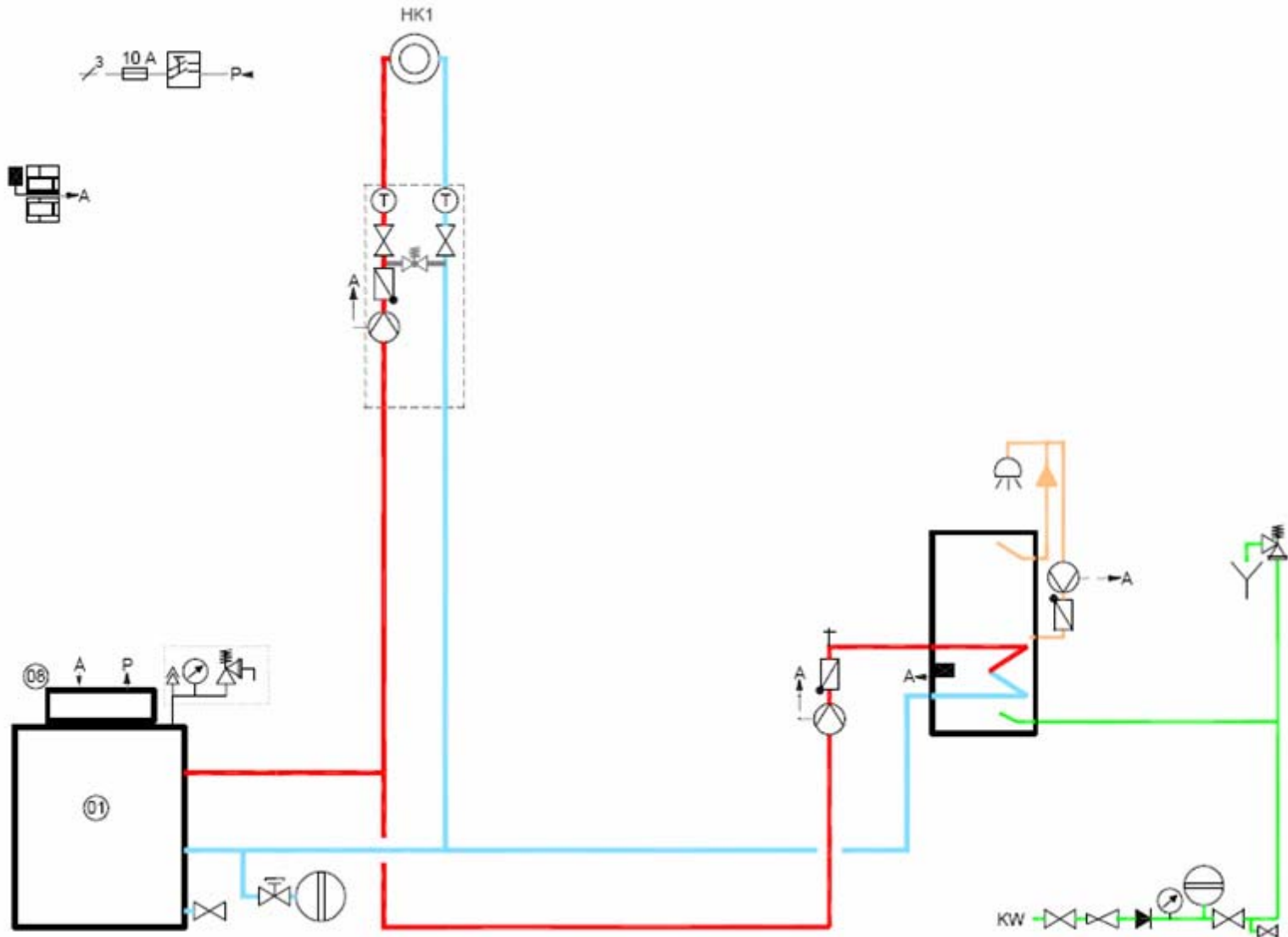
16. Комбинированная котельная установка с солнечными коллекторами для нагрева бака накопителя, с твердотопливным котлом, с погодозависимым автоматическим устройством регулирования R2, бак накопитель послойного нагрева BSP, 1-модуль управления смесителем MM, модуль управления солнечными коллекторами SM1, теплообменник для ГВС, 1-прямой контур, 1-контур со смесителем, 1-контур солнечных коллекторов

17. Комбинированная котельная установка с солнечными коллекторами для нагрева бака накопителя, с погодозависимым автоматическим устройством регулирования R2, бак накопитель послойного нагрева BSP, 2-модуля управления смесителем MM, модуль управления солнечными коллекторами SM1, теплообменник для ГВС, 1-прямой контур, 2-контур со смесителем, 1-контур солнечных коллекторов

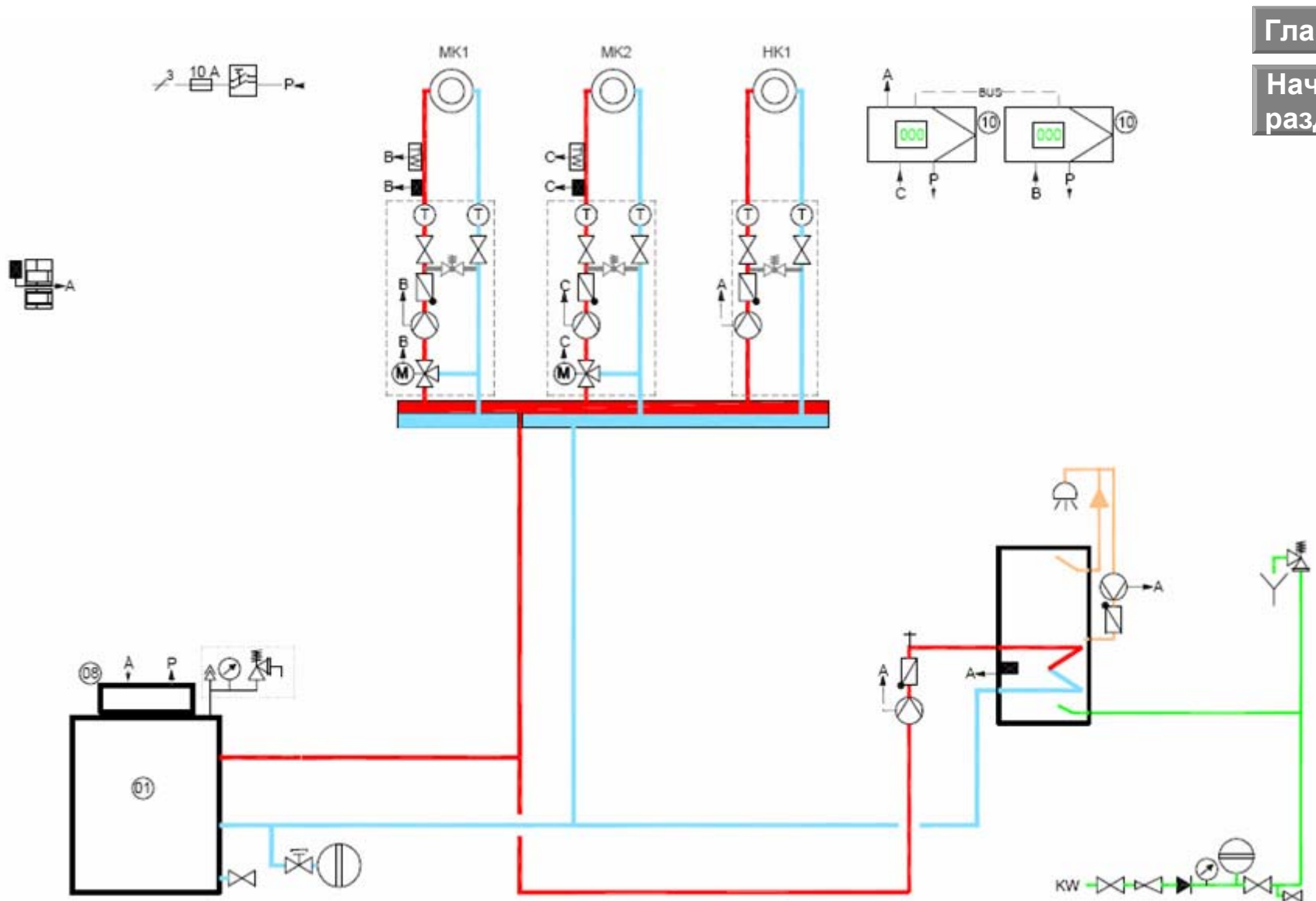
- 18.** Комбинированная котельная установка с солнечными коллекторами для нагрева бойлера и бака накопителя, с твердотопливным котлом, с погодозависимым автоматическим устройством регулирования R2, бак накопитель-бойлер SED, 2-модуля управления смесителем MM, модуль управления солнечными коллекторами SM1, контур бойлера, 1-прямой контур, 2-контур со смесителем, 1-контур солнечных коллекторов
- 19.** Комбинированная котельная установка с солнечными коллекторами для нагрева бойлера и бака накопителя для системы отопления, с твердотопливным котлом, с погодозависимым автоматическим устройством регулирования R2, бак накопитель, 2-модуля управления смесителем MM, модуль управления солнечными коллекторами SM2, контур бойлера, 1-прямой контур, 2-контур со смесителем, 2-контур солнечных коллекторов
- 20.** Комбинированная котельная установка с солнечными коллекторами для нагрева бака накопителя, с твердотопливным котлом, с погодозависимым автоматическим устройством регулирования R3, бак накопитель послойного нагрева BSP, 1-модуль управления смесителем MM, модуль управления солнечными коллекторами SM1, теплообменник для ГВС, 2-контур со смесителем, 1-контур солнечных коллекторов
- 21.** Комбинированная котельная установка с солнечными коллекторами для нагрева бака накопителя, с твердотопливным котлом, с погодозависимым автоматическим устройством регулирования R1, устройство регулирования Theta Bio-2, бак накопитель, бак накопитель послойного нагрева BSP, модуль управления солнечными коллекторами SM2, теплообменник для ГВС, 2-контур со смесителем, 2-контур солнечных коллекторов

Котельная установка с погодозависимым автоматическим устройством регулирования R2, контур бойлера, 1-прямой контур

Главная
Начало
раздела



Котельная установка с погодозависимым автоматическим устройством регулирования R2, 2-модуля управления смесителем MM, контур бойлера, 1-прямой контур, 2-контур со смесителем



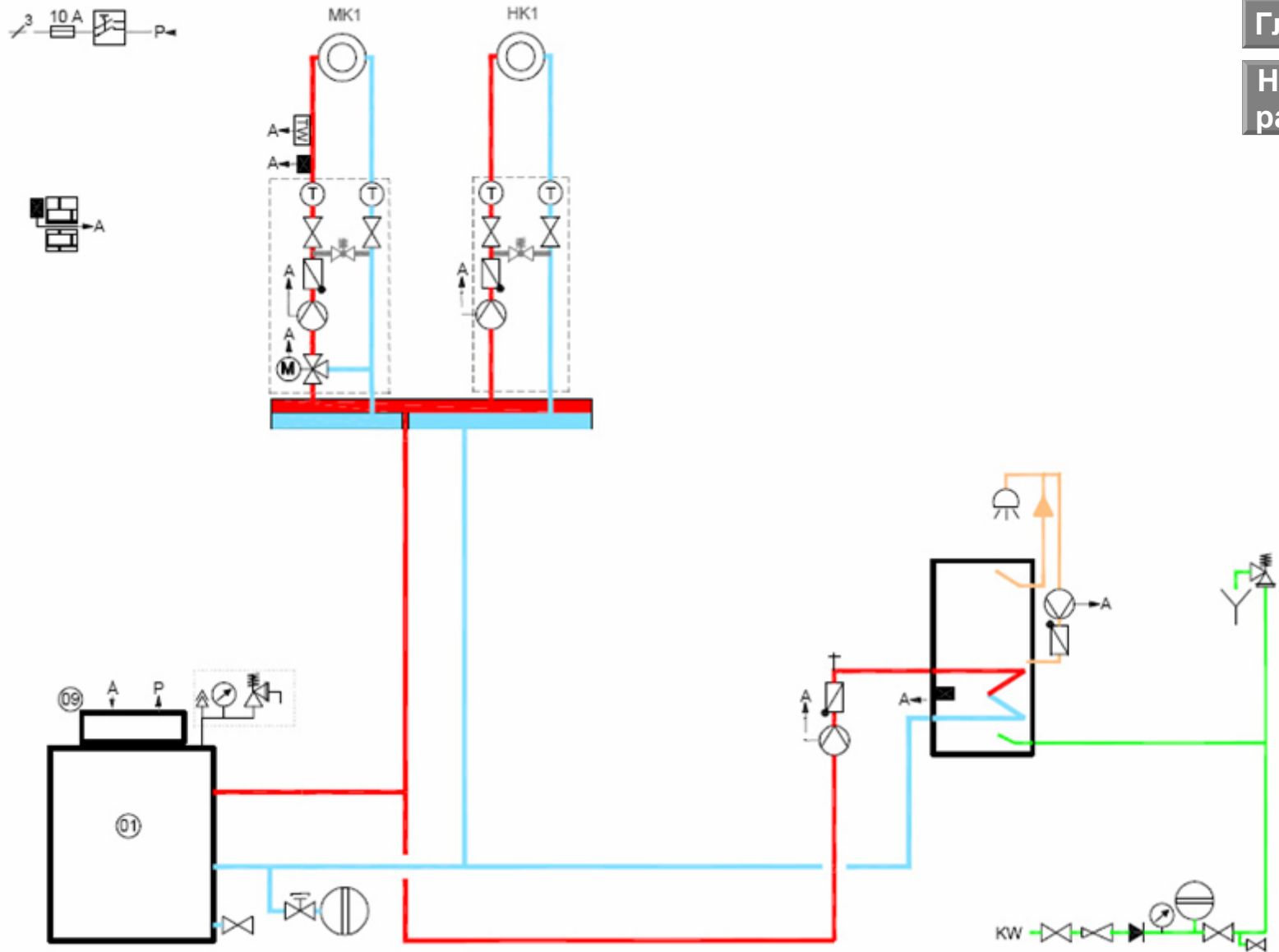
Главная

Начало раздела

Котельная установка с погодозависимым автоматическим устройством регулирования R3, контур бойлера, 1-прямой контур, 1-контур со смесителем

Главная

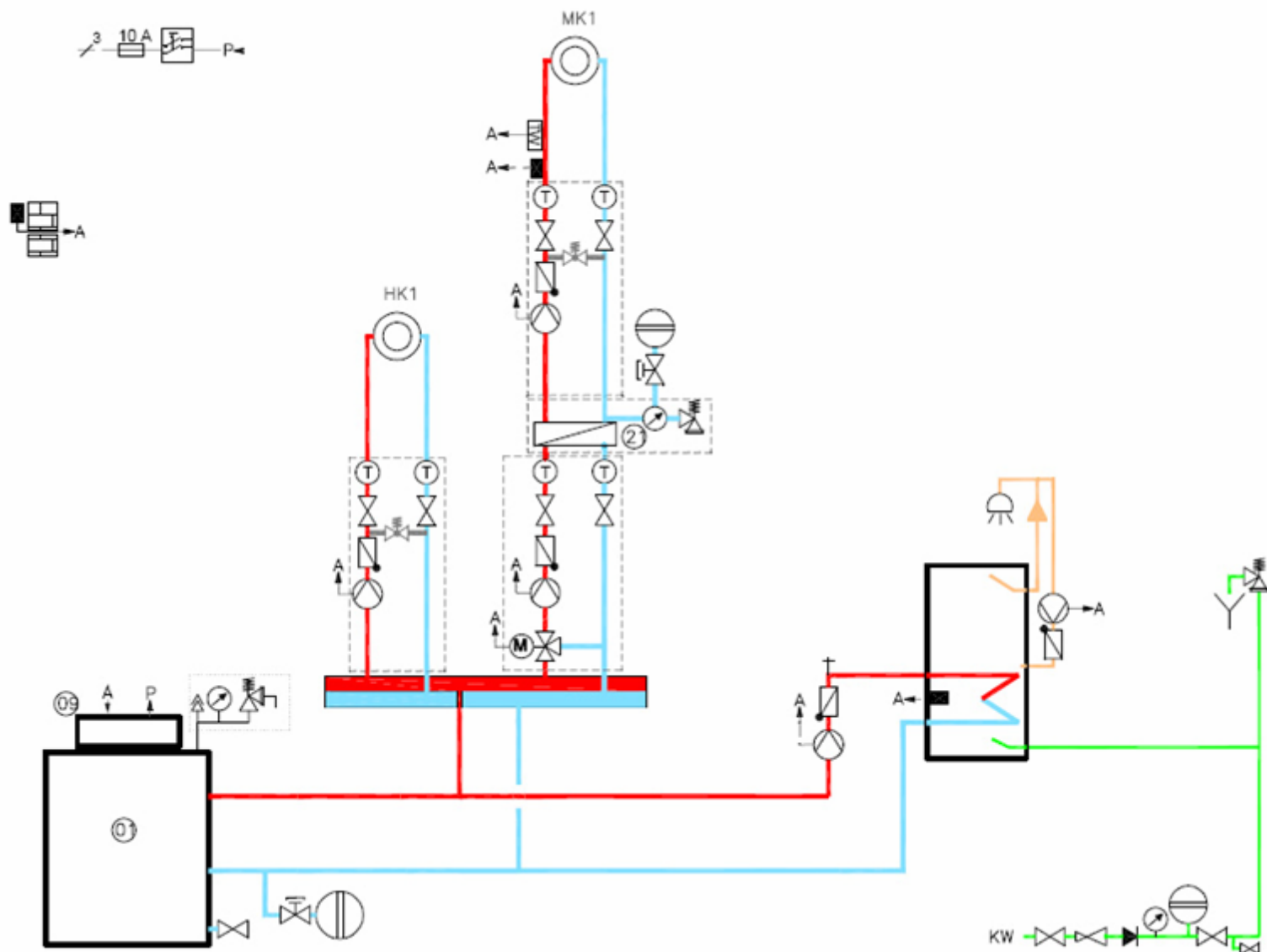
Начало раздела



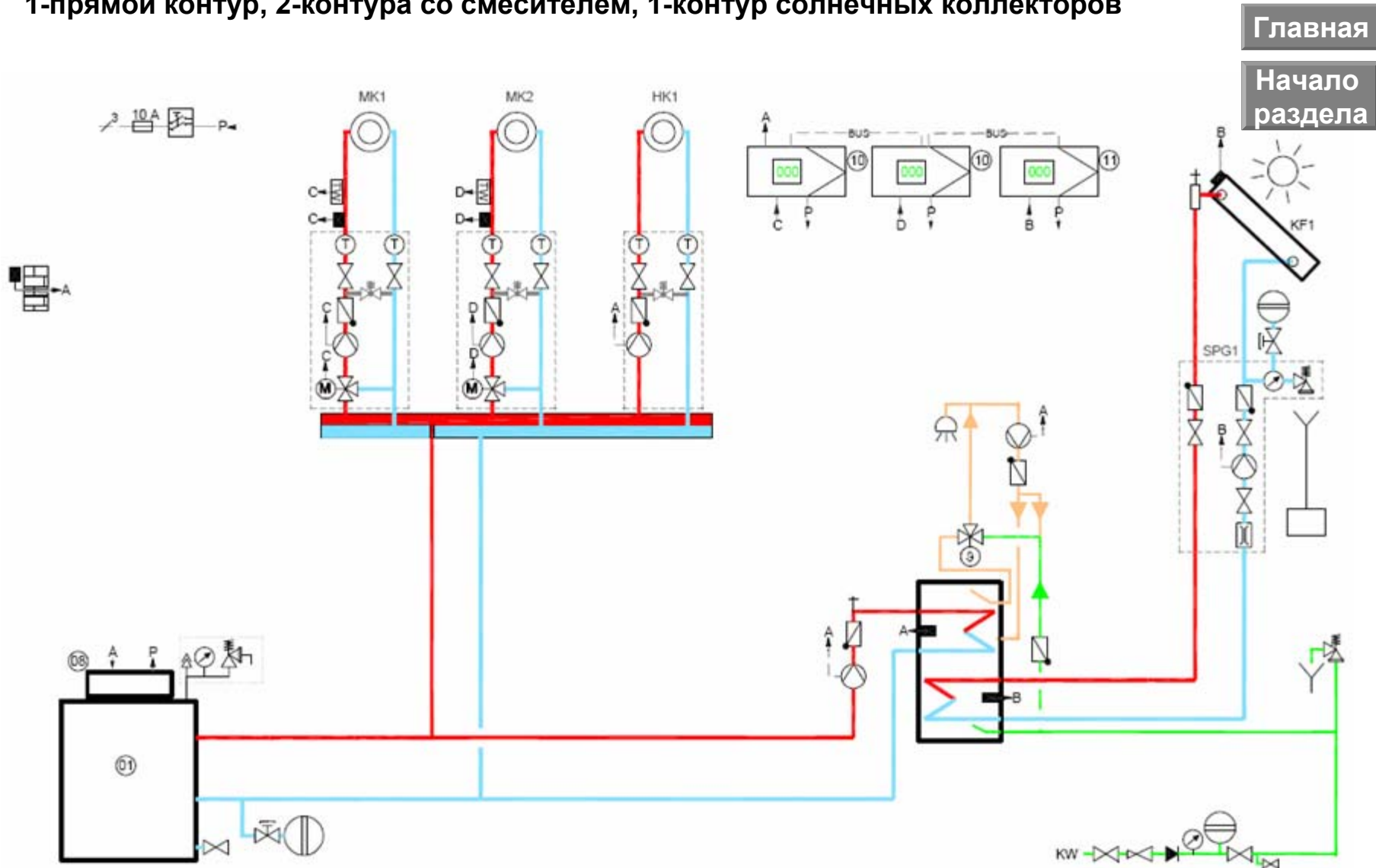
Котельная установка с погодозависимым автоматическим устройством регулирования R3, контур бойлера, 1-прямой контур, 1-контур со смесителем с разделительным теплообменником

Главная

Начало раздела



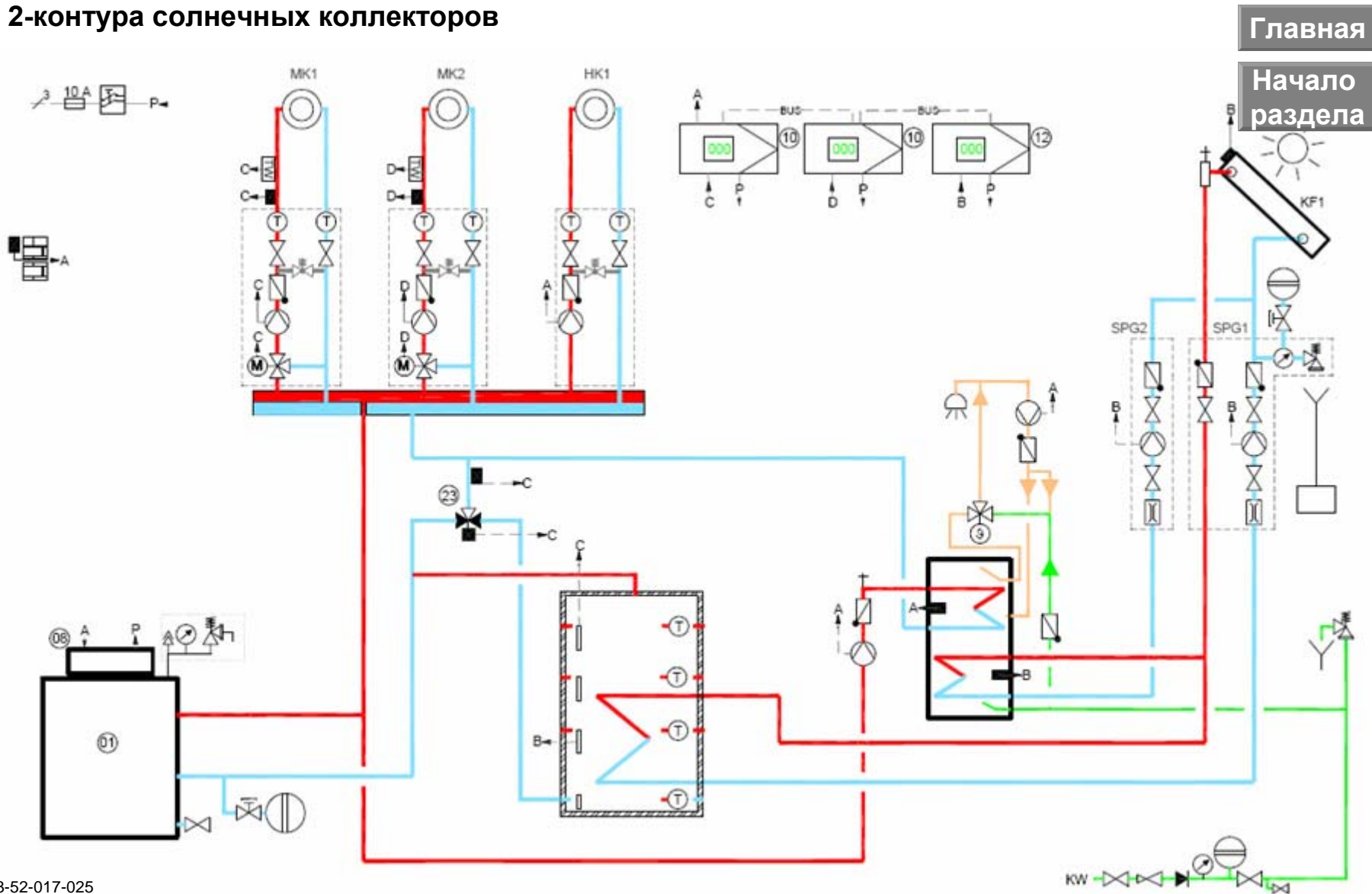
Комбинированная котельная установка с солнечными коллекторами для нагрева бойлера с погодозависимым автоматическим устройством регулирования R2, 2-модуля управления смесителем MM, модуль управления солнечными коллекторами SM1, контур бойлера, 1-прямой контур, 2-контюра со смесителем, 1-контур солнечных коллекторов



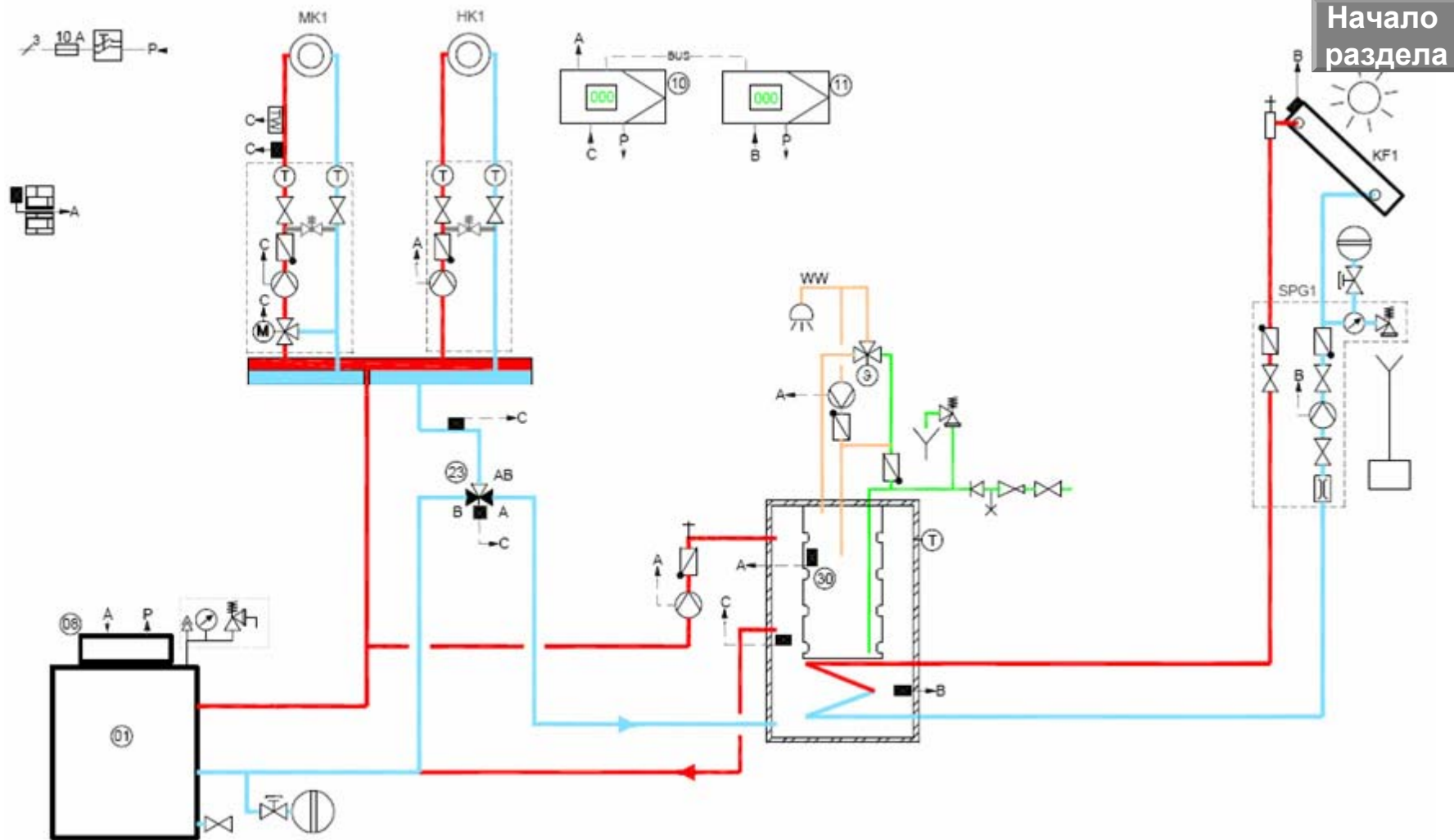
Главная

Начало
раздела

Комбинированная котельная установка с солнечными коллекторами для нагрева бойлера и бака накопителя для системы отопления с погодозависимым автоматическим устройством регулирования R2, бак накопитель, 2-модуля управления смесителем MM, модуль управления солнечными коллекторами SM2, контур бойлера, 1-прямой контур, 2-контур со смесителем, 2-контур солнечных коллекторов



Комбинированная котельная установка с солнечными коллекторами для нагрева бойлера и бака накопителя для системы отопления, с погодозависимым автоматическим устройством регулирования R2, бак накопитель-бойлер SED, 1-модуль управления смесителем MM, модуль управления солнечными коллекторами SM1, контур бойлера, 1-прямой контур, 1-контур со смесителем, 1-контур солнечных коллекторов



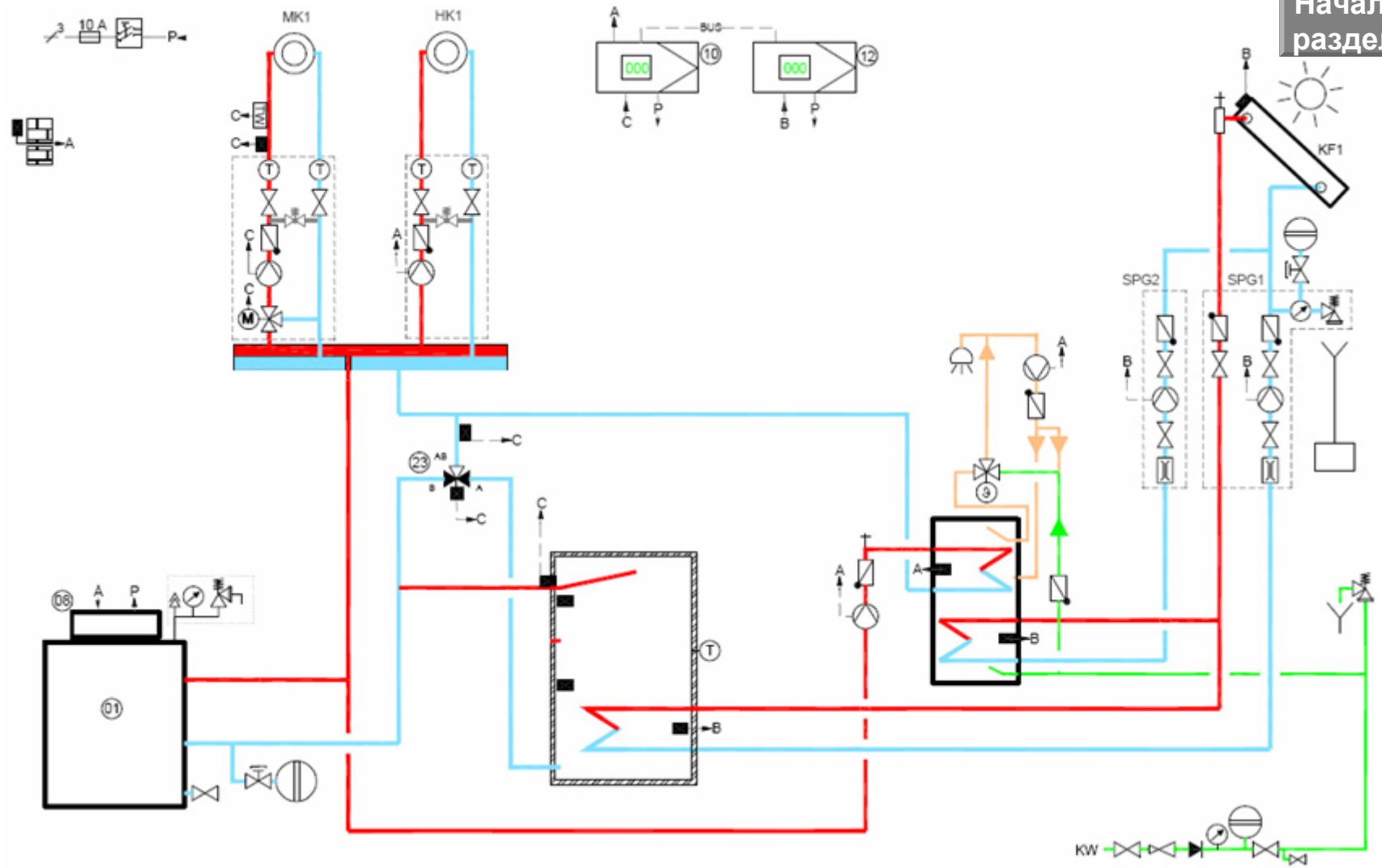
Главная

Начало
раздела

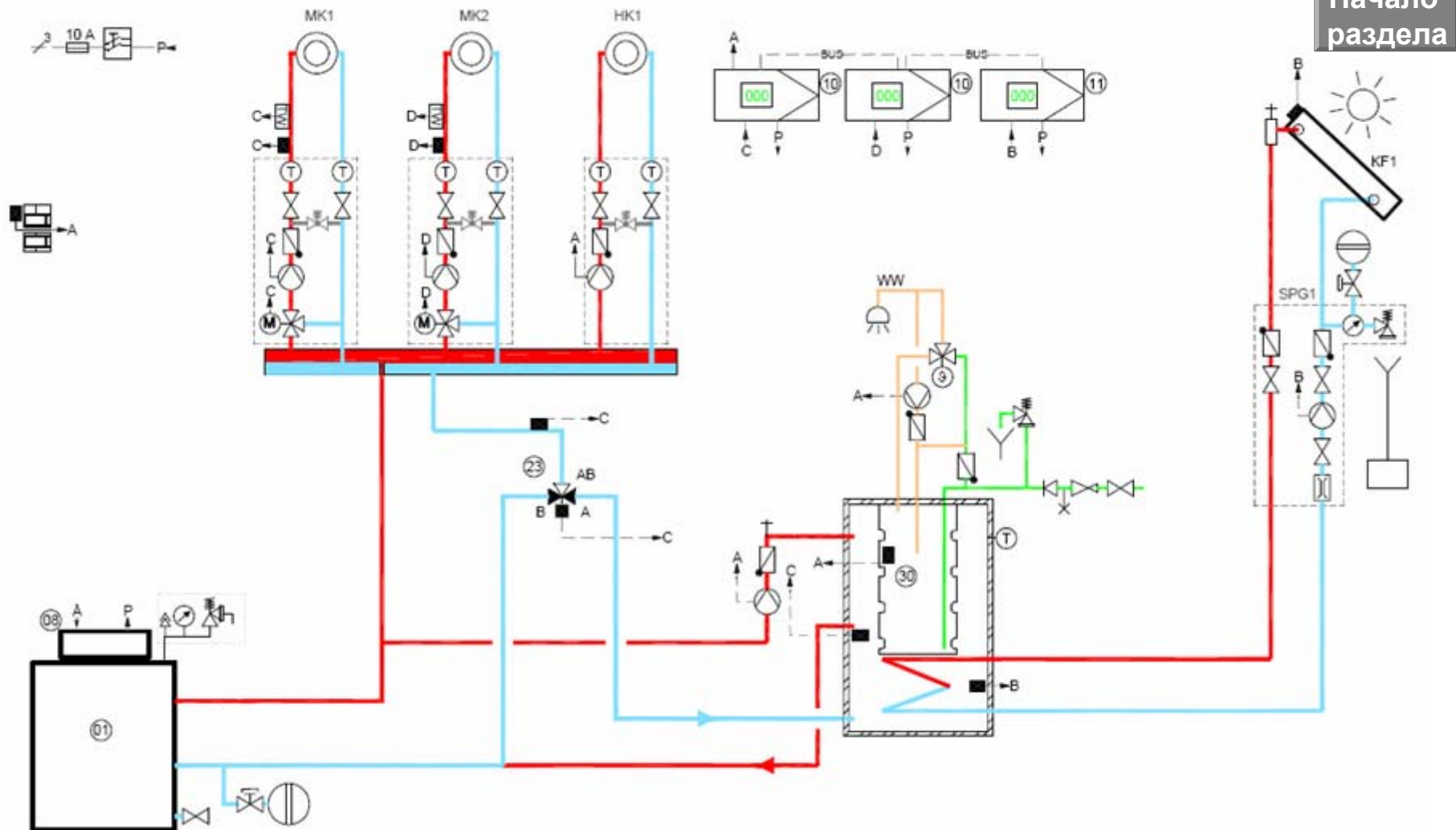
Комбинированная котельная установка с солнечными коллекторами для нагрева бойлера и бака накопителя для системы отопления, с погодозависимым автоматическим устройством регулирования R2, бак накопитель, 1-модуль управления смесителем MM, модуль управления солнечными коллекторами SM2, контур бойлера, 1-прямой контур, 1-контур со смесителем, 2-контуров солнечных коллекторов

Главная

Начало раздела



Комбинированная котельная установка с солнечными коллекторами для нагрева бойлера и бака накопителя для системы отопления, с погодозависимым автоматическим устройством регулирования R2, бак накопитель-бойлер SED, 2-модуля управления смесителем MM, модуль управления солнечными коллекторами SM1, контур бойлера, 1-прямой контур, 2-контур со смесителем, 1-контур солнечных коллекторов



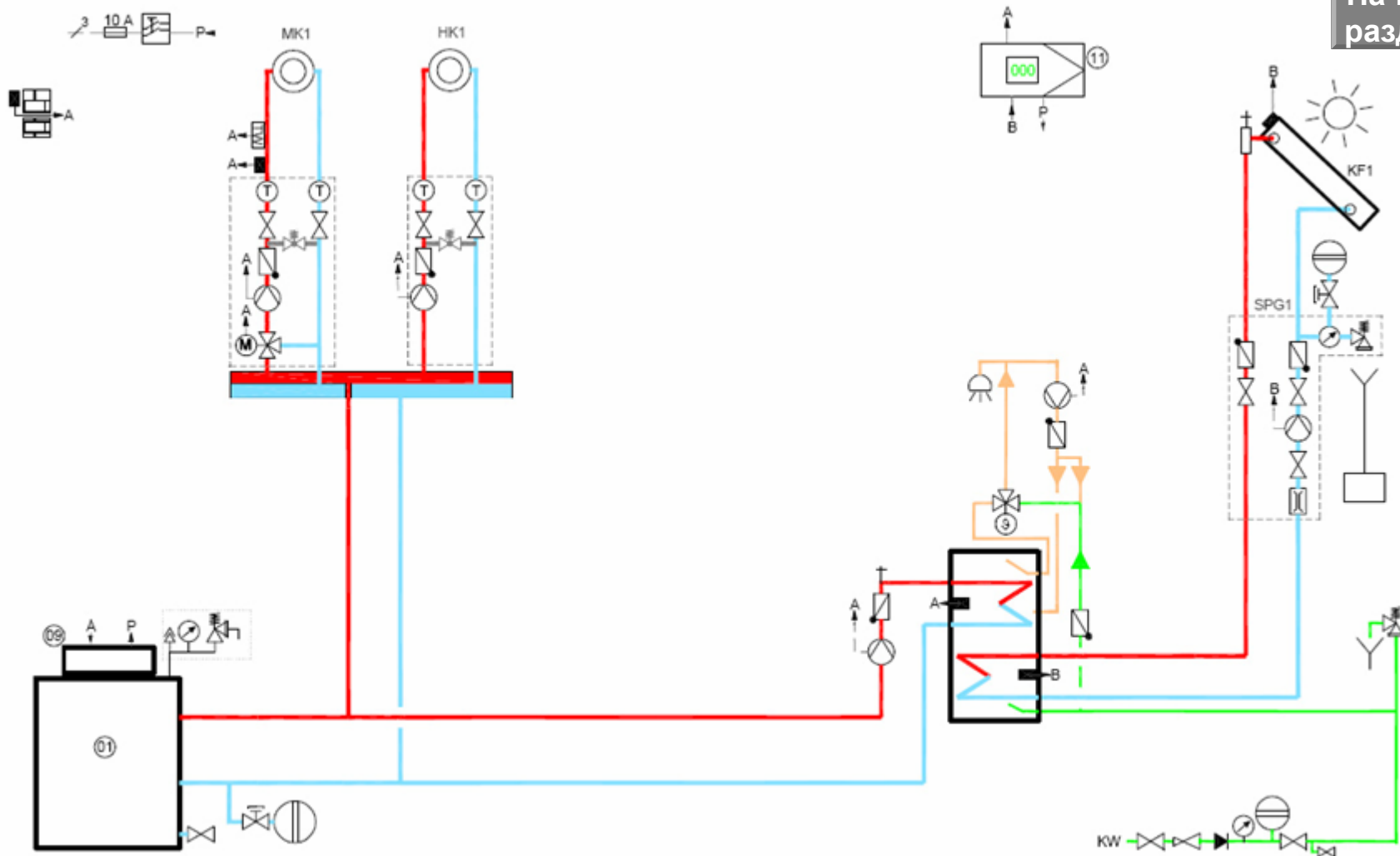
Главная

Начало
раздела

Комбинированная котельная установка с солнечными коллекторами для нагрева бойлера с погодозависимым автоматическим устройством регулирования R3, модуль управления солнечными коллекторами SM1, контур бойлера, 1-прямой контур, 1-контур со смесителем, 1-контур солнечных коллекторов

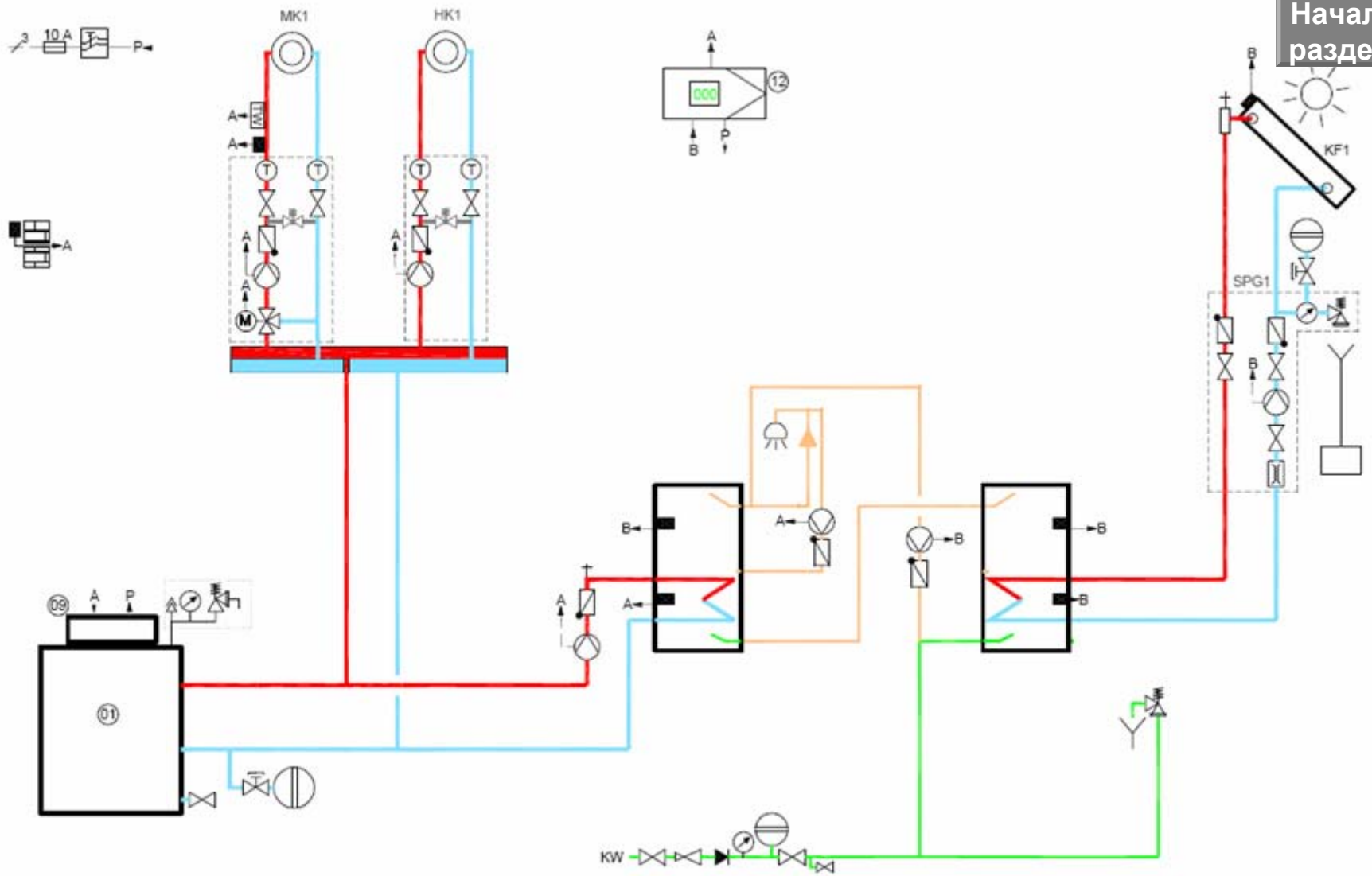
Главная

Начало
раздела



Комбинированная котельная установка с солнечными коллекторами для нагрева бойлера с погодозависимым автоматическим устройством регулирования R3, 2-бойлера, модуль управления солнечными коллекторами SM2, контур бойлера, 1-прямой контур, 1-контур со смесителем, 1-контур солнечных коллекторов

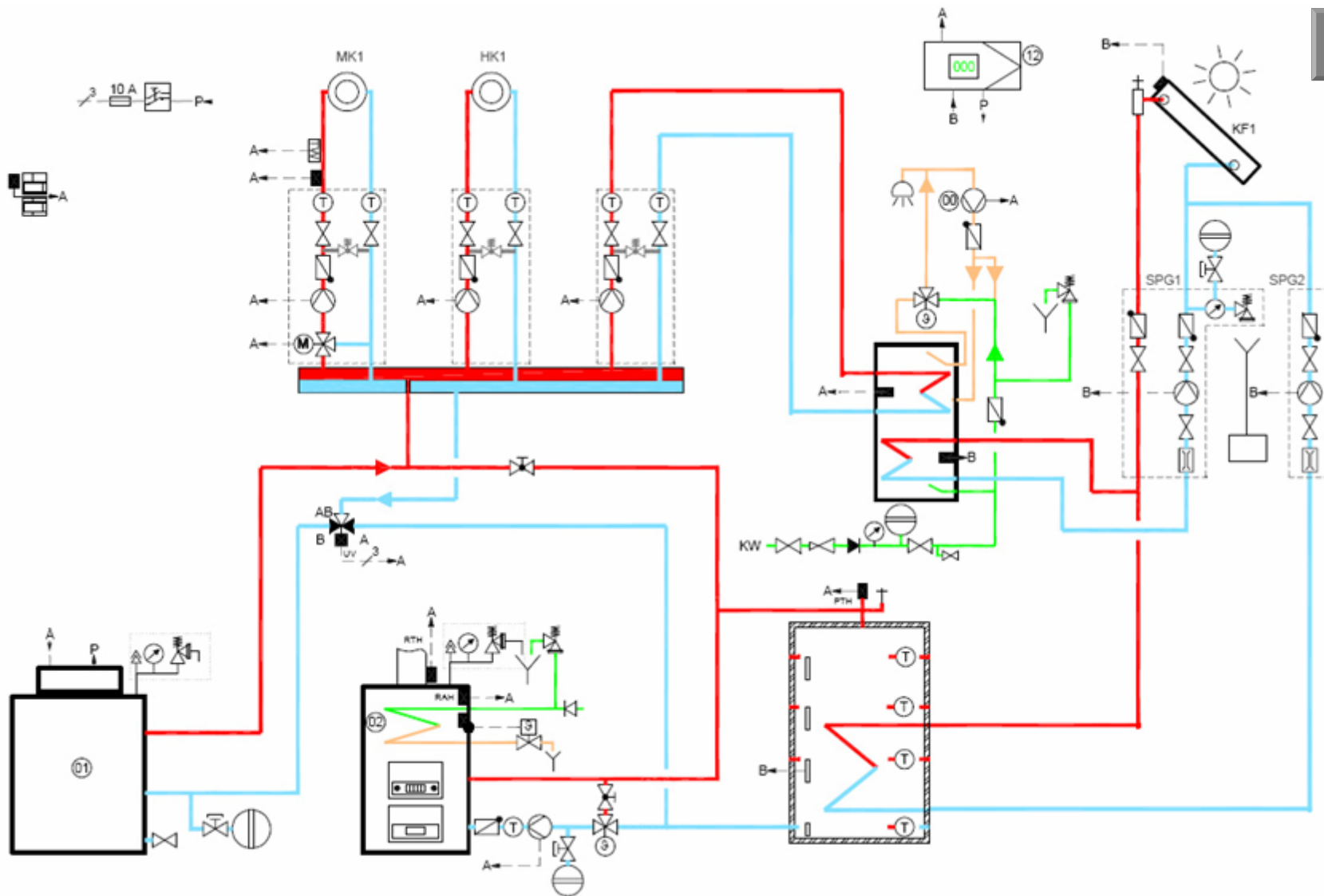
Главная
Начало раздела



Комбинированная котельная установка с солнечными коллекторами для нагрева бойлера и бака накопителя для системы отопления, с твердотопливным котлом, с погодозависимым автоматическим устройством регулирования R16F, бак накопитель, модуль управления солнечными коллекторами SM2, контур бойлера, 1-прямой контур, 1-контур со смесителем, 2-контур солнечных коллекторов

Главная

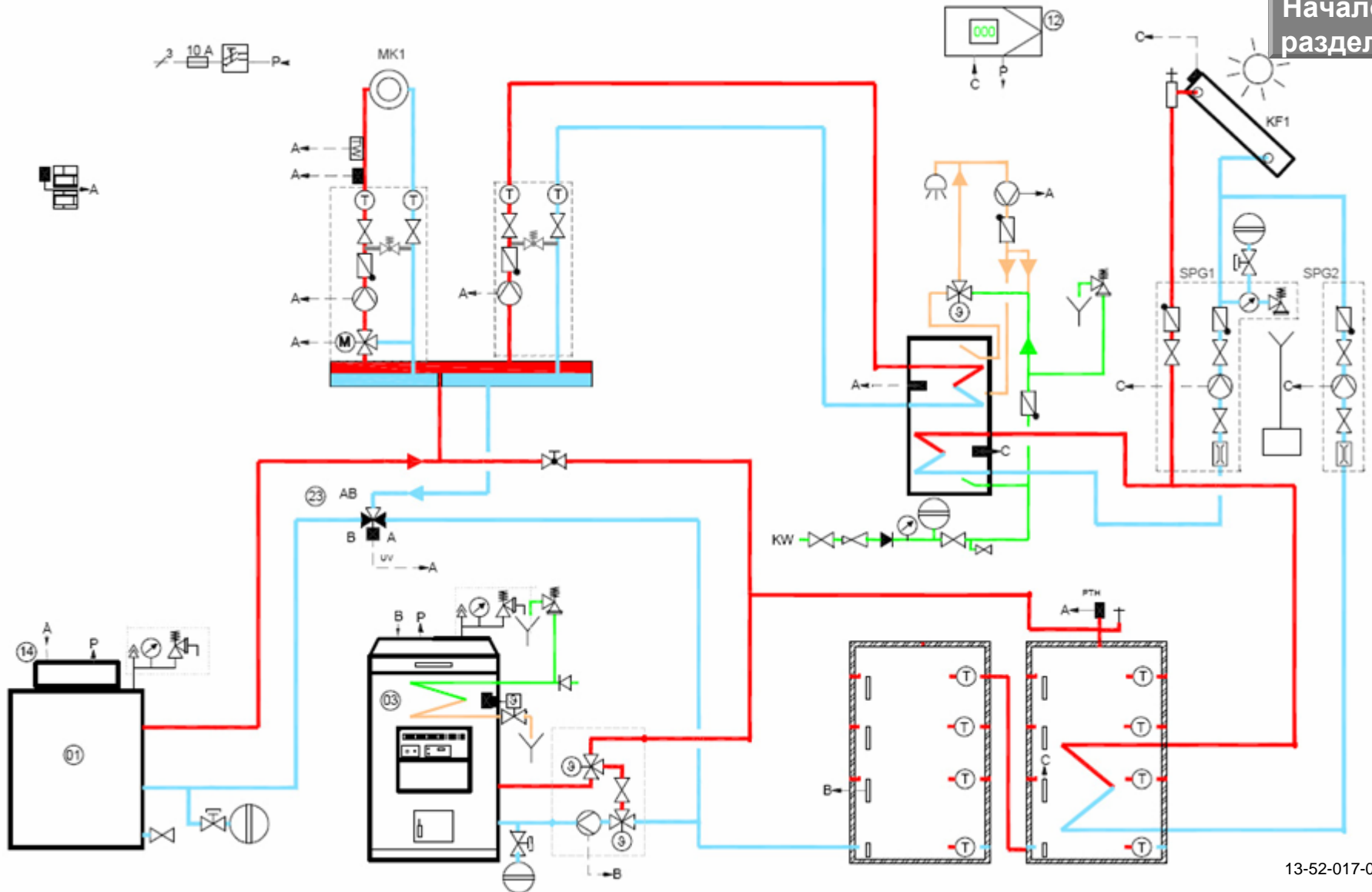
Начало раздела



Комбинированная котельная установка с солнечными коллекторами для нагрева бойлера и бака накопителя для системы отопления, с твердотопливным котлом, с погодозависимым автоматическим устройством регулирования R16F, 2-бака накопителя, модуль управления солнечными коллекторами SM2, контур бойлера, 1-контур со смесителем, 2-контур солнечных коллекторов

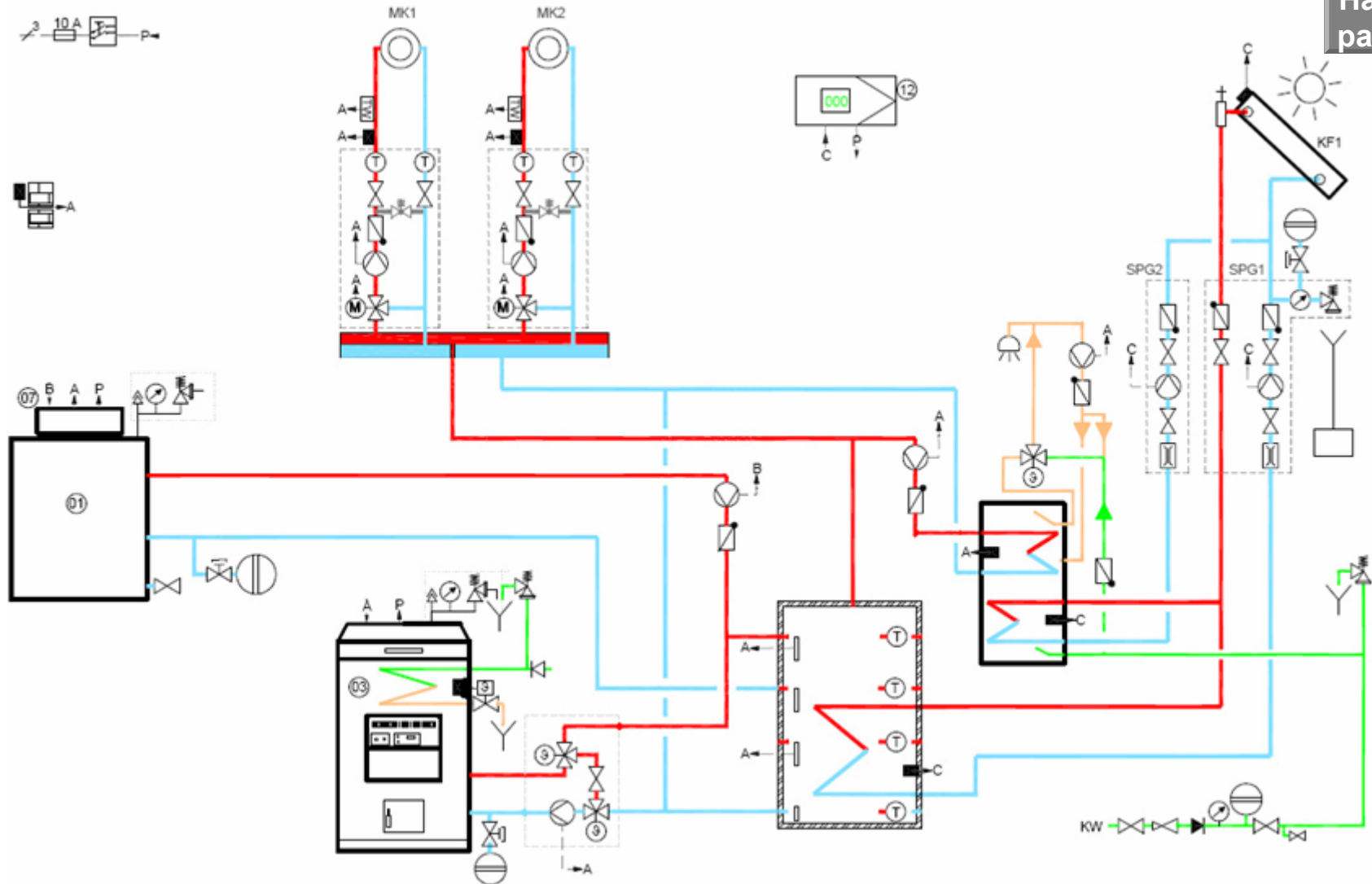
Главная

Начало раздела

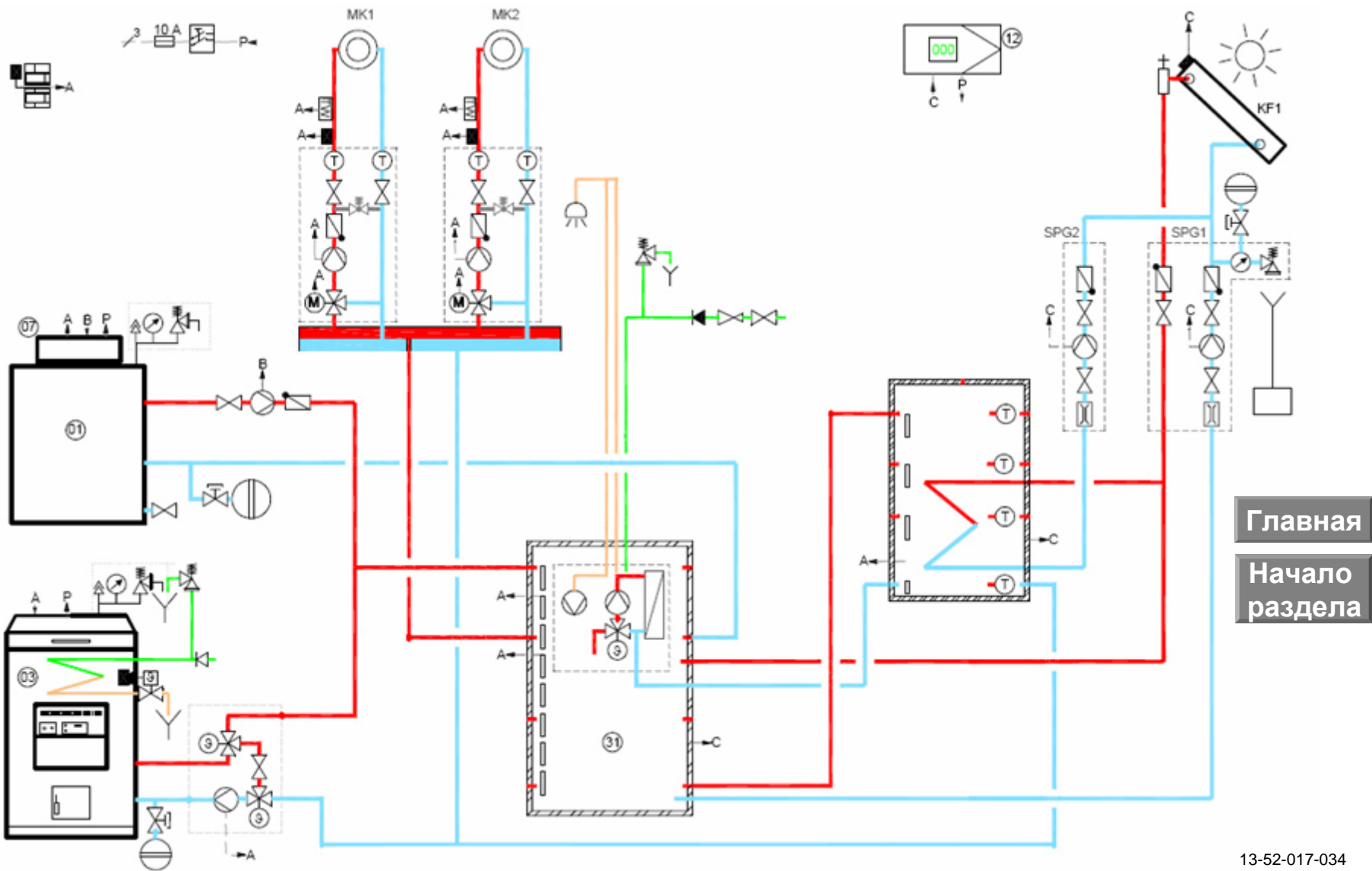


Комбинированная котельная установка с солнечными коллекторами для нагрева бойлера и бака накопителя для системы отопления, с твердотопливным котлом, с погодозависимым автоматическим устройством регулирования R3, бак накопитель, модуль управления смесителем MM, модуль управления солнечными коллекторами SM2, контур бойлера, 2-контюра со смесителем, 2-контюра солнечных коллекторов

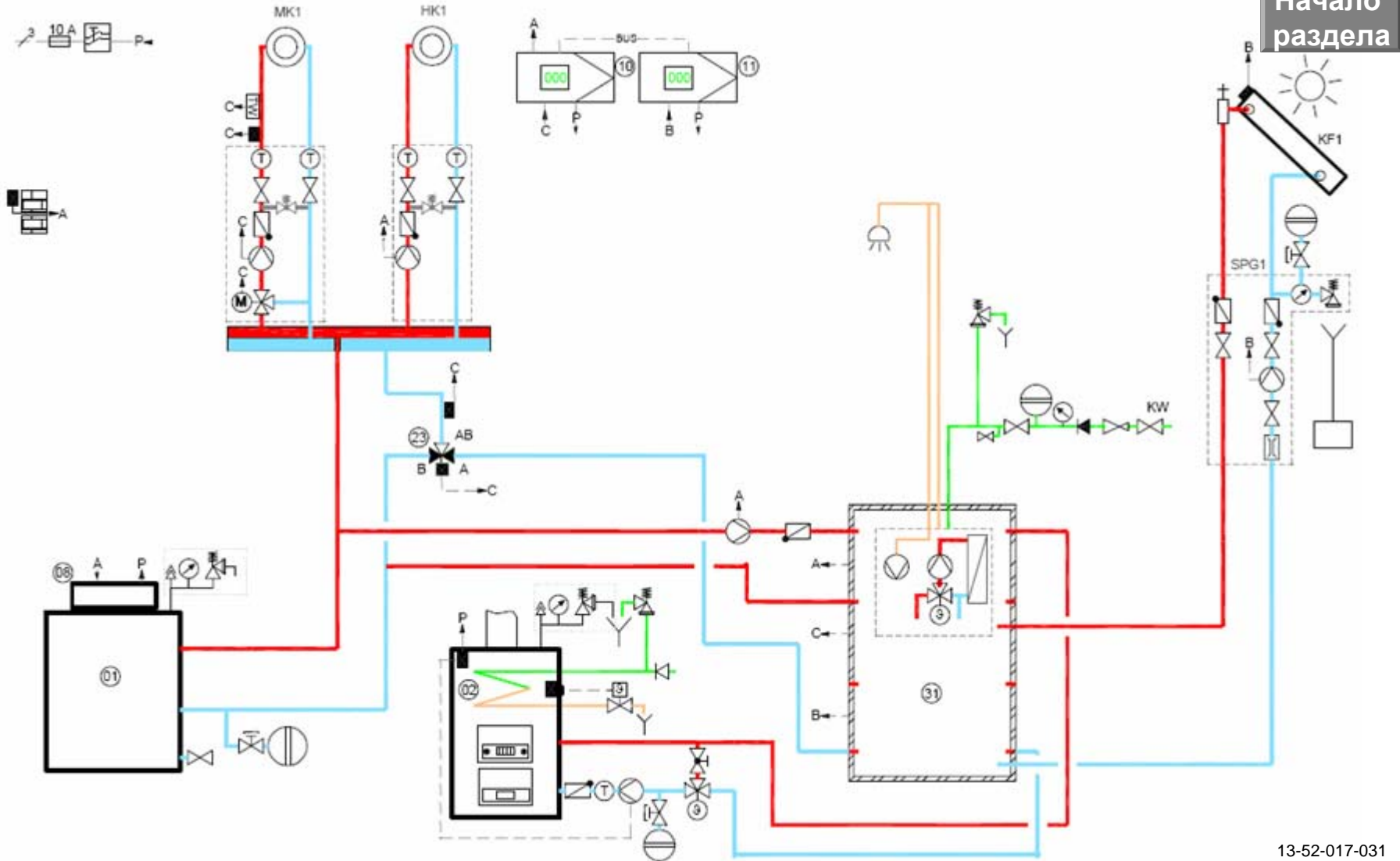
Главная
Начало
раздела



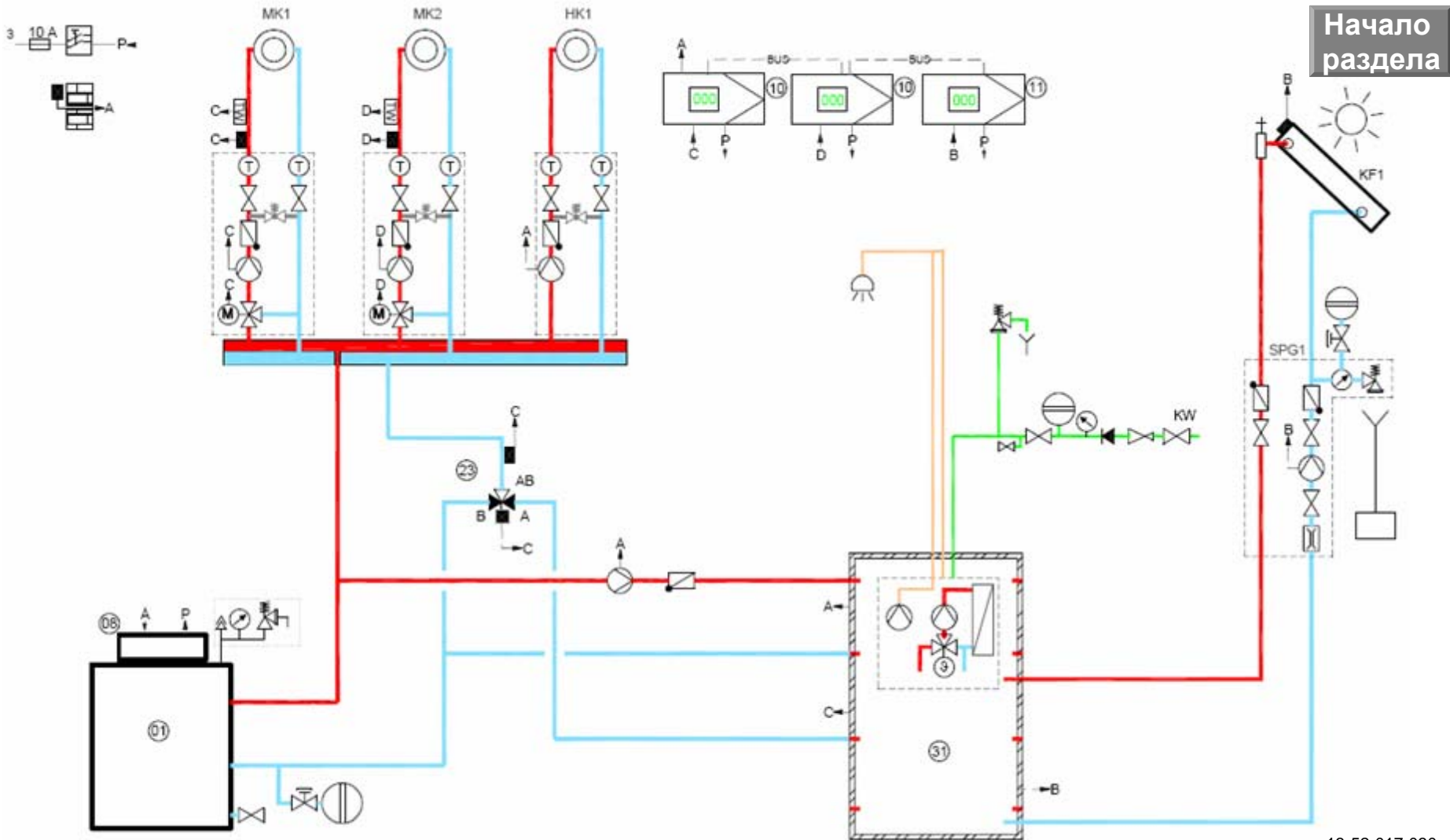
Комбинированная котельная установка с солнечными коллекторами для нагрева бака накопителя, с твердотопливным котлом, с погодозависимым автоматическим устройством регулирования R3, бак накопитель послойного нагрева BSP, бак накопитель, модуль управления смесителем MM, модуль управления солнечными коллекторами SM2, теплообменник для ГВС, 2-контура со смесителем, 2-контура солнечных коллекторов



Комбинированная котельная установка с солнечными коллекторами для нагрева бака накопителя, с твердотопливным котлом, с погодозависимым автоматическим устройством регулирования R2, бак накопитель послойного нагрева BSP, 1-модуль управления смесителем MM, модуль управления солнечными коллекторами SM1, теплообменник для ГВС, 1-прямой контур, 1-контур со смесителем, 1-контур солнечных коллекторов

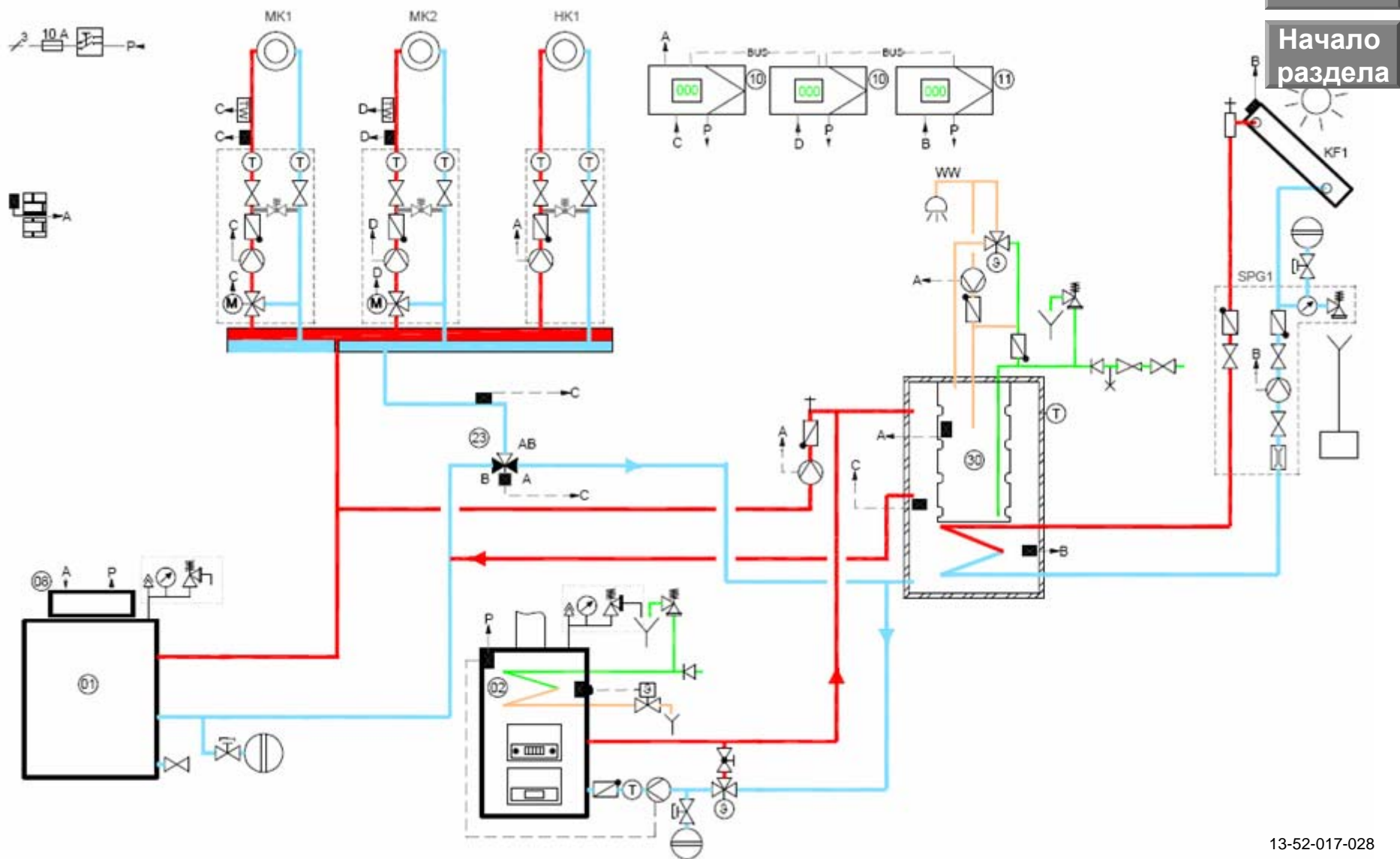


Комбинированная котельная установка с солнечными коллекторами для нагрева бака накопителя, с погодозависимым автоматическим устройством регулирования R2, бак накопитель послойного нагрева BSP, 2-модуля управления смесителем MM, модуль управления солнечными коллекторами SM1, теплообменник для ГВС, 1-прямой контур, 2-контур со смесителем, 1-контур солнечных коллекторов



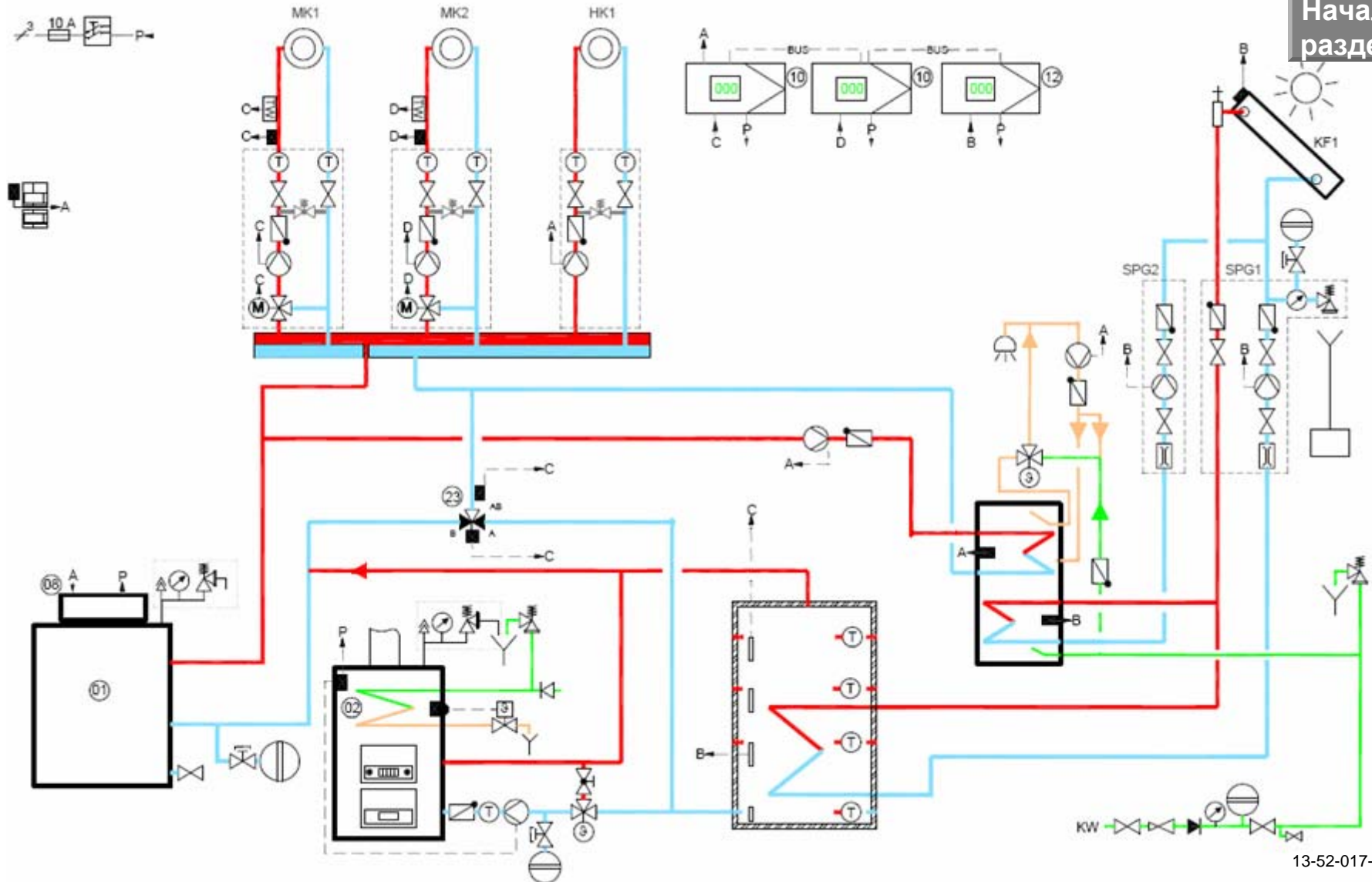
Главная
Начало раздела

Комбинированная котельная установка с солнечными коллекторами для нагрева бойлера и бака накопителя, с твердотопливным котлом, с погодозависимым автоматическим устройством регулирования R2, бак накопитель-бойлер SED, 2-модуля управления смесителем MM, модуль управления солнечными коллекторами SM1, контур бойлера, 1-прямой контур, 2-контура со смесителем, 1-контур солнечных коллекторов



Главная
Начало
раздела

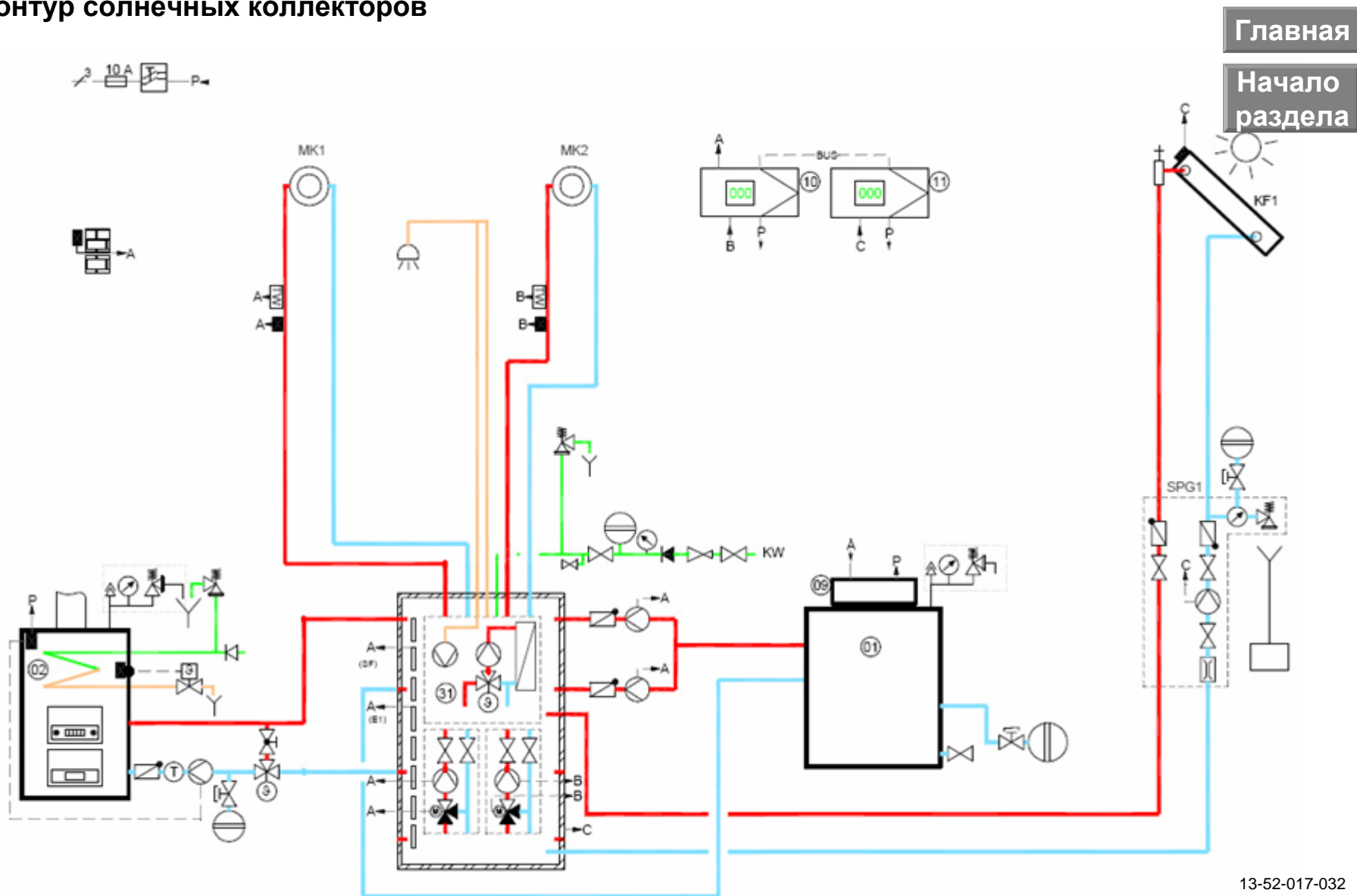
Комбинированная котельная установка с солнечными коллекторами для нагрева бойлера и бака накопителя для системы отопления, с твердотопливным котлом, с погодозависимым автоматическим устройством регулирования R2, бак накопитель, 2-модуля управления смесителем MM, модуль управления солнечными коллекторами SM2, контур бойлера, 1-прямой контур, 2-контюра со смесителем, 2-контюра солнечных коллекторов



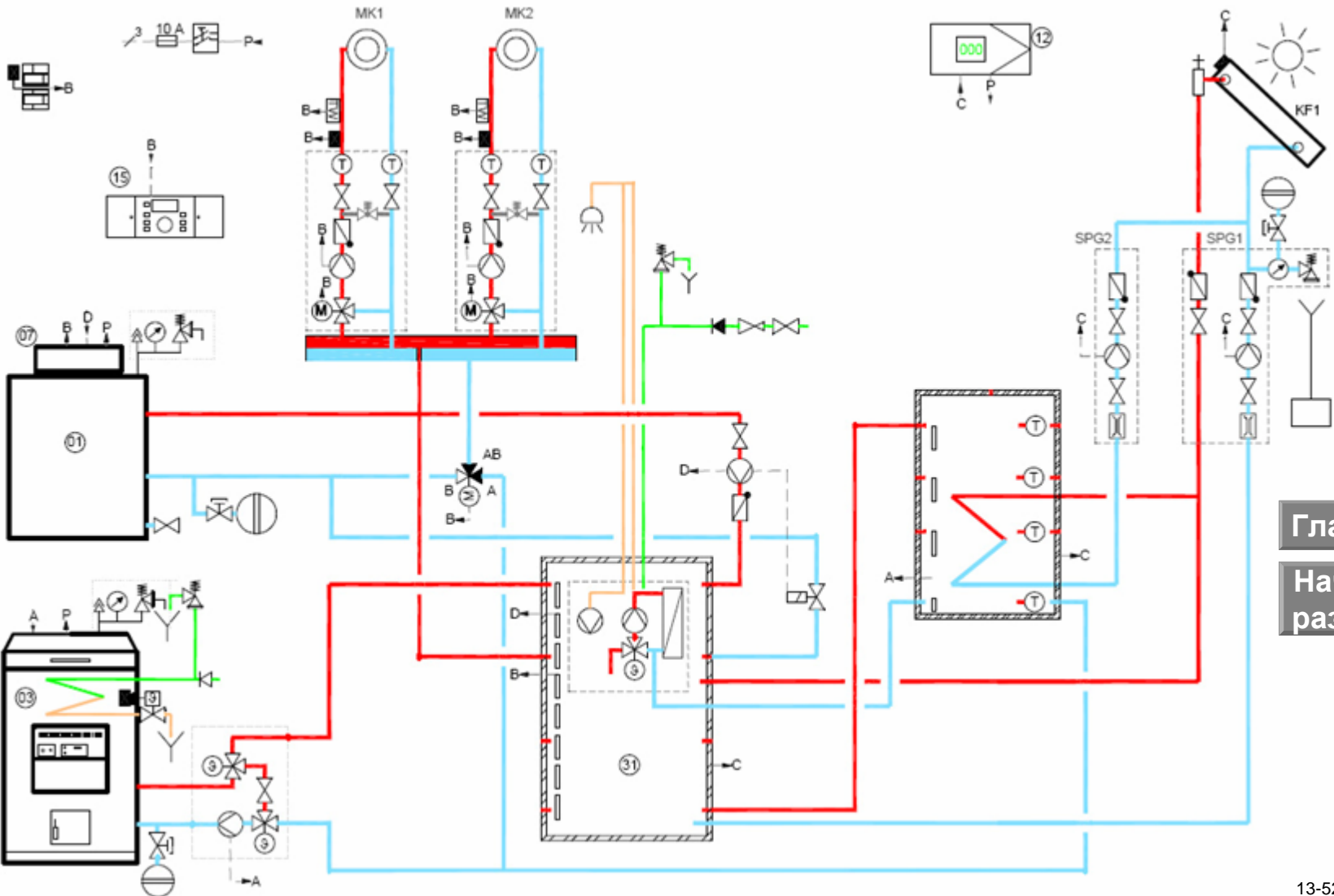
Главная

Начало раздела

Комбинированная котельная установка с солнечными коллекторами для нагрева бака накопителя, с твердотопливным котлом, с погодозависимым автоматическим устройством регулирования R3, бак накопитель послойного нагрева BSP, 1-модуль управления смесителем MM, модуль управления солнечными коллекторами SM1, теплообменник для ГВС, 2-контура со смесителем, 1-контур солнечных коллекторов



Комбинированная котельная установка с солнечными коллекторами для нагрева бака накопителя, с твердотопливным котлом, с погодозависимым автоматическим устройством регулирования R1, устройство регулирования Theta Bio-2, бак накопитель, бак накопитель послойного нагрева BSP, модуль управления солнечными коллекторами SM2, теплообменник для ГВС, 2-контура со смесителем, 2-контура солнечных коллекторов



Главная
Начало раздела

Примеры гидравлических схем котельных установок

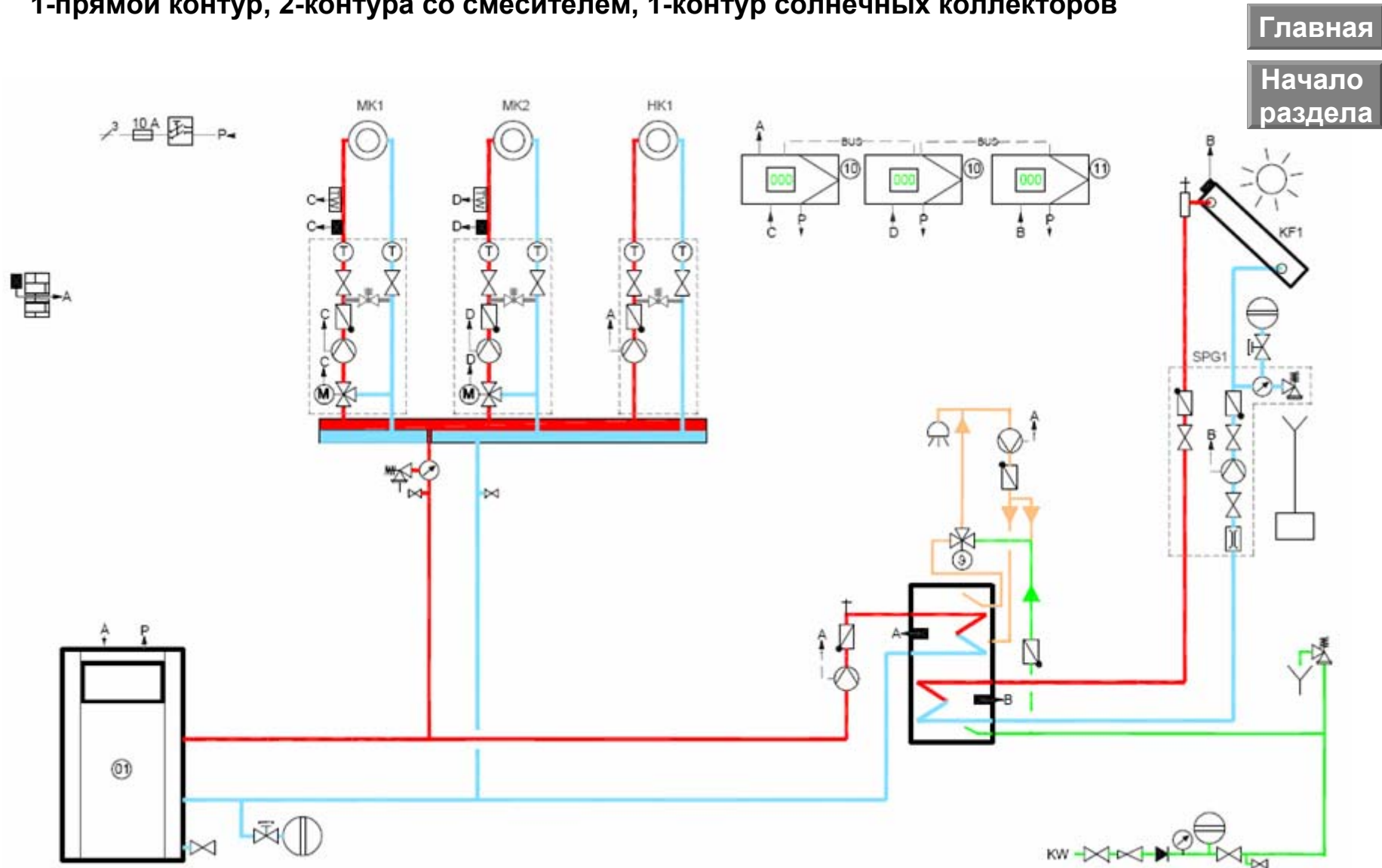
Конденсационные дизельные котлы серии COB

- 1.** Комбинированная котельная установка с солнечными коллекторами для нагрева бойлера с погодозависимым автоматическим устройством регулирования, 2-модуля управления смесителем MM, модуль управления солнечными коллекторами SM1, контур бойлера, 1-прямой контур, 2-контур со смесителем, 1-контур солнечных коллекторов
- 2.** Котельная установка с погодозависимым автоматическим устройством регулирования, контур бойлера, 1-прямой контур, 1-контур со смесителем с разделительным теплообменником
- 3.** Комбинированная котельная установка с солнечными коллекторами для нагрева бака накопителя, с твердотопливным котлом, с погодозависимым автоматическим устройством регулирования, бак накопитель послойного нагрева BSP, 2-модуля управления смесителем MM, модуль управления солнечными коллекторами SM1, теплообменник для ГВС, 2-контур со смесителем, 1-контур солнечных коллекторов
- 4.** Комбинированная котельная установка с солнечными коллекторами для нагрева бака накопителя, с твердотопливным котлом, с погодозависимым автоматическим устройством регулирования, бак накопитель послойного нагрева BSP, 1-модуль управления смесителем MM, модуль управления солнечными коллекторами SM1, теплообменник для ГВС, 1-прямой контур, 1-контур со смесителем, 1-контур солнечных коллекторов
- 5.** Комбинированная котельная установка с солнечными коллекторами для нагрева бойлера и бака накопителя, с твердотопливным котлом, с погодозависимым автоматическим устройством регулирования, бак накопитель-бойлер SED, 2-модуля управления смесителем MM, модуль управления солнечными коллекторами SM1, контур бойлера, 1-прямой контур, 2-контур со смесителем, 1-контур солнечных коллекторов

6. Комбинированная котельная установка с солнечными коллекторами для нагрева бойлера и бака накопителя для системы отопления, с твердотопливным котлом, с погодозависимым автоматическим устройством регулирования, бак накопитель, 2-модуля управления смесителем MM, модуль управления солнечными коллекторами SM2, контур бойлера, 1-прямой контур, 2-контур со смесителем, 2-контур солнечных коллекторов

7. Комбинированная котельная установка с солнечными коллекторами для нагрева бойлера и бака накопителя для системы отопления, с твердотопливным котлом, с погодозависимым автоматическим устройством регулирования, 2-бака накопителя, модуль управления солнечными коллекторами SM2, контур бойлера, 1-контур со смесителем, 2-контур солнечных коллекторов

Комбинированная котельная установка с солнечными коллекторами для нагрева бойлера с погодозависимым автоматическим устройством регулирования, 2-модуля управления смесителем MM, модуль управления солнечными коллекторами SM1, контур бойлера, 1-прямой контур, 2-контюра со смесителем, 1-контур солнечных коллекторов



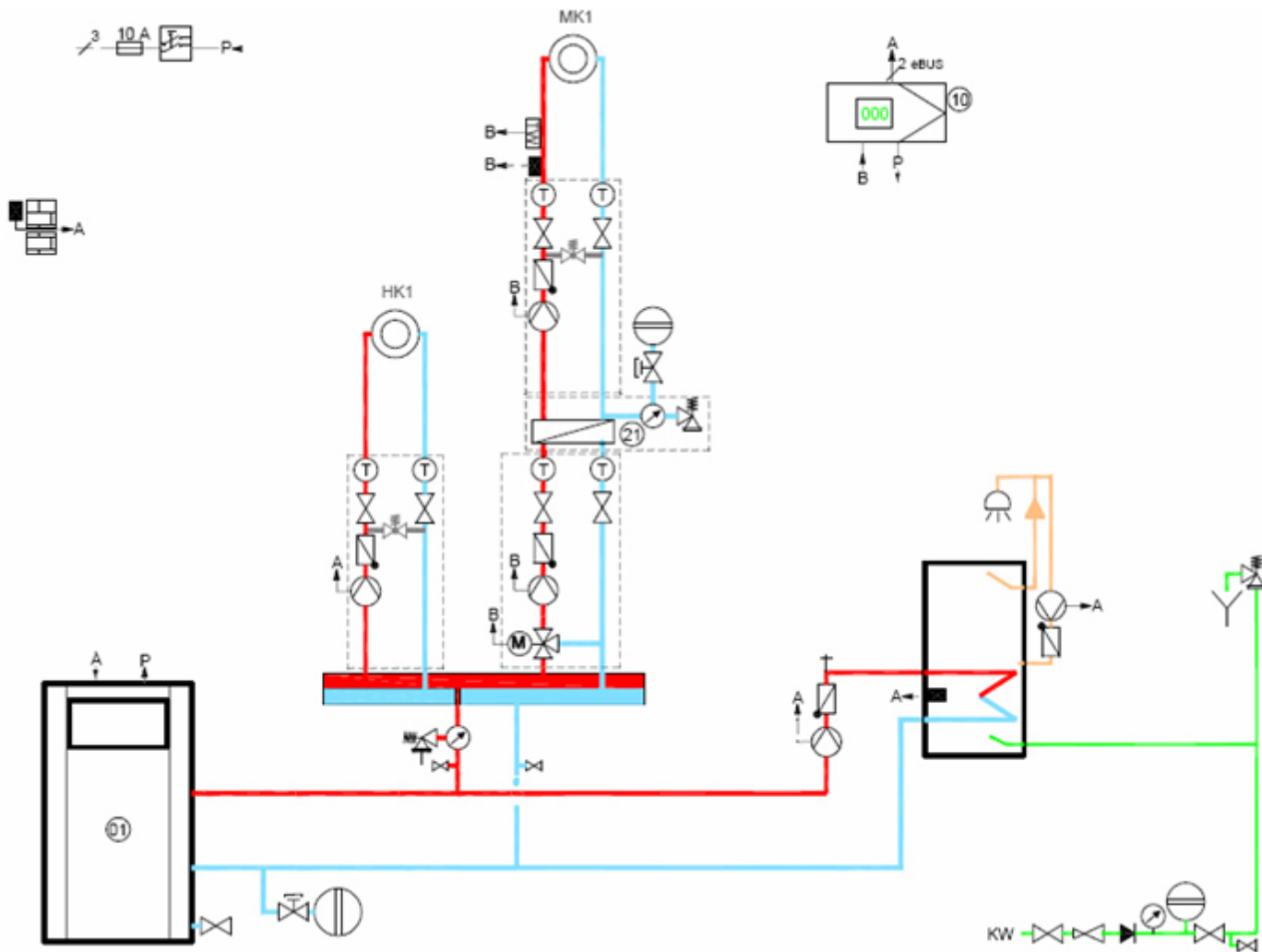
Главная

Начало раздела

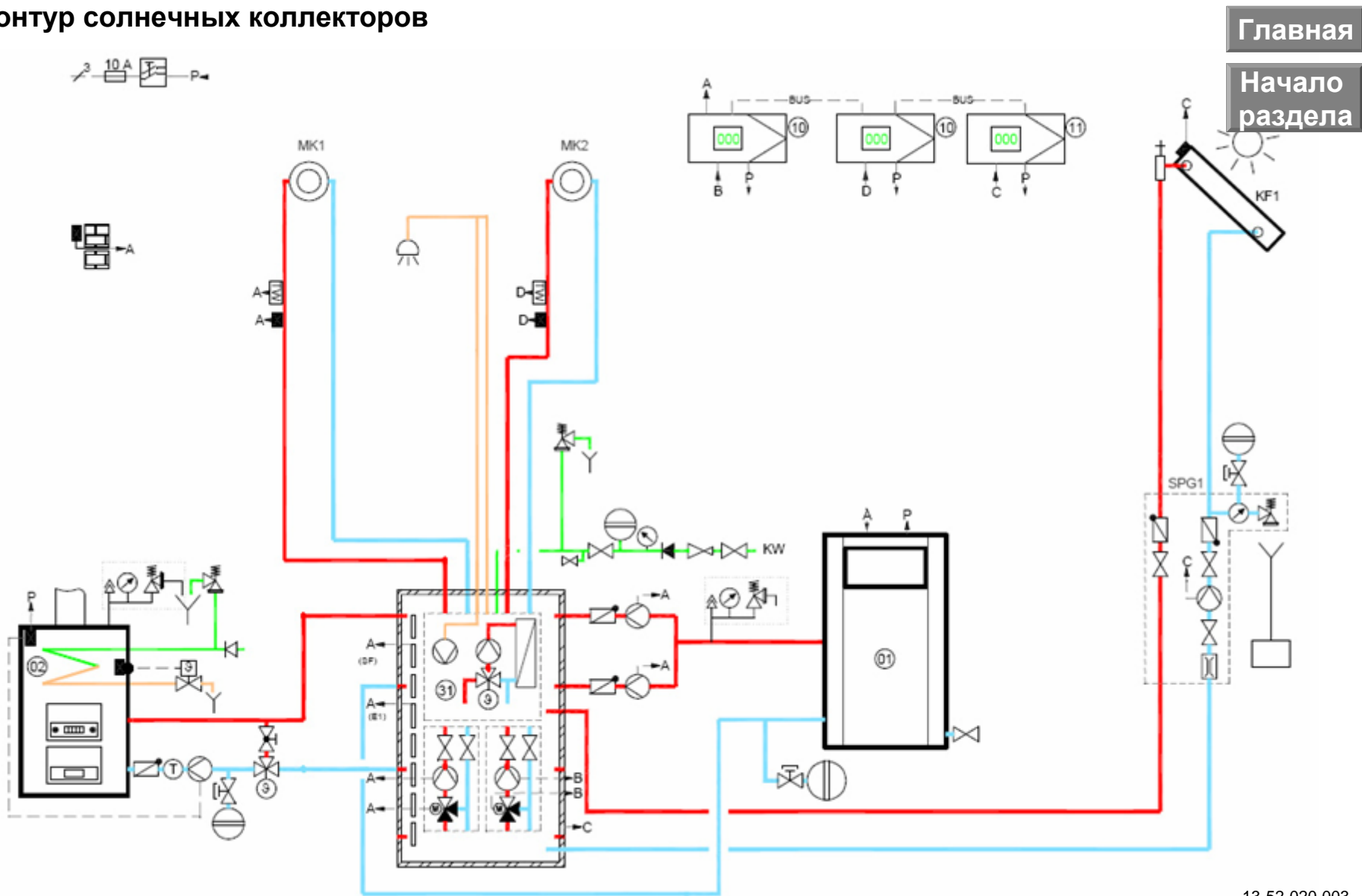
Котельная установка с погодозависимым автоматическим устройством регулирования, контур бойлера, 1-прямой контур, 1-контур со смесителем с разделительным теплообменником

Главная

Начало раздела



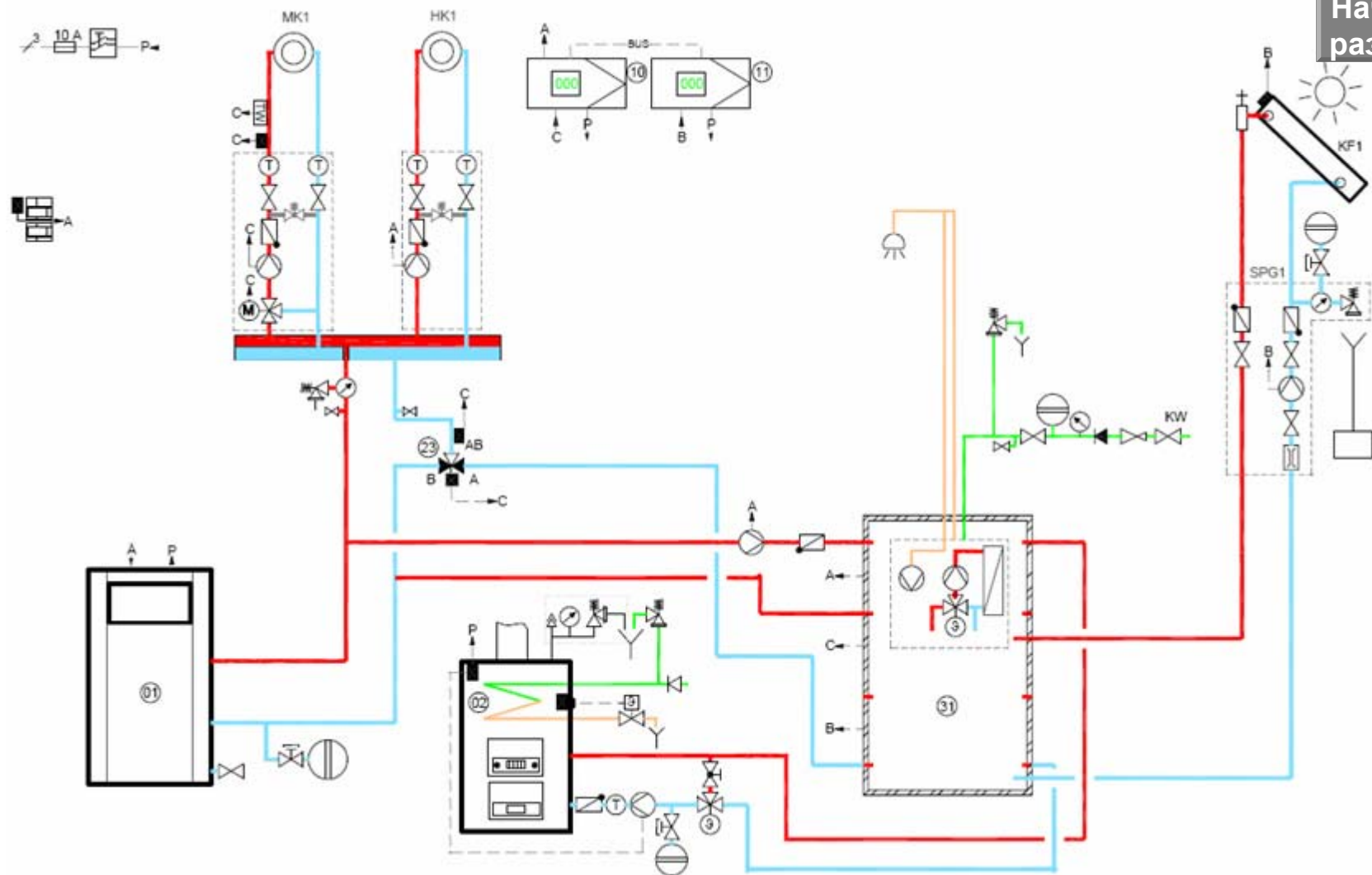
Комбинированная котельная установка с солнечными коллекторами для нагрева бака накопителя, с твердотопливным котлом, с погодозависимым автоматическим устройством регулирования, бак накопитель послойного нагрева BSP, 2-модуля управления смесителем MM, модуль управления солнечными коллекторами SM1, теплообменник для ГВС, 2-контура со смесителем, 1-контур солнечных коллекторов



Главная

Начало раздела

Комбинированная котельная установка с солнечными коллекторами для нагрева бака накопителя, с твердотопливным котлом, с погодозависимым автоматическим устройством регулирования, бак накопитель послойного нагрева BSP, 1-модуль управления смесителем MM, модуль управления солнечными коллекторами SM1, теплообменник для ГВС, 1-прямой контур, 1-контур со смесителем, 1-контур солнечных коллекторов

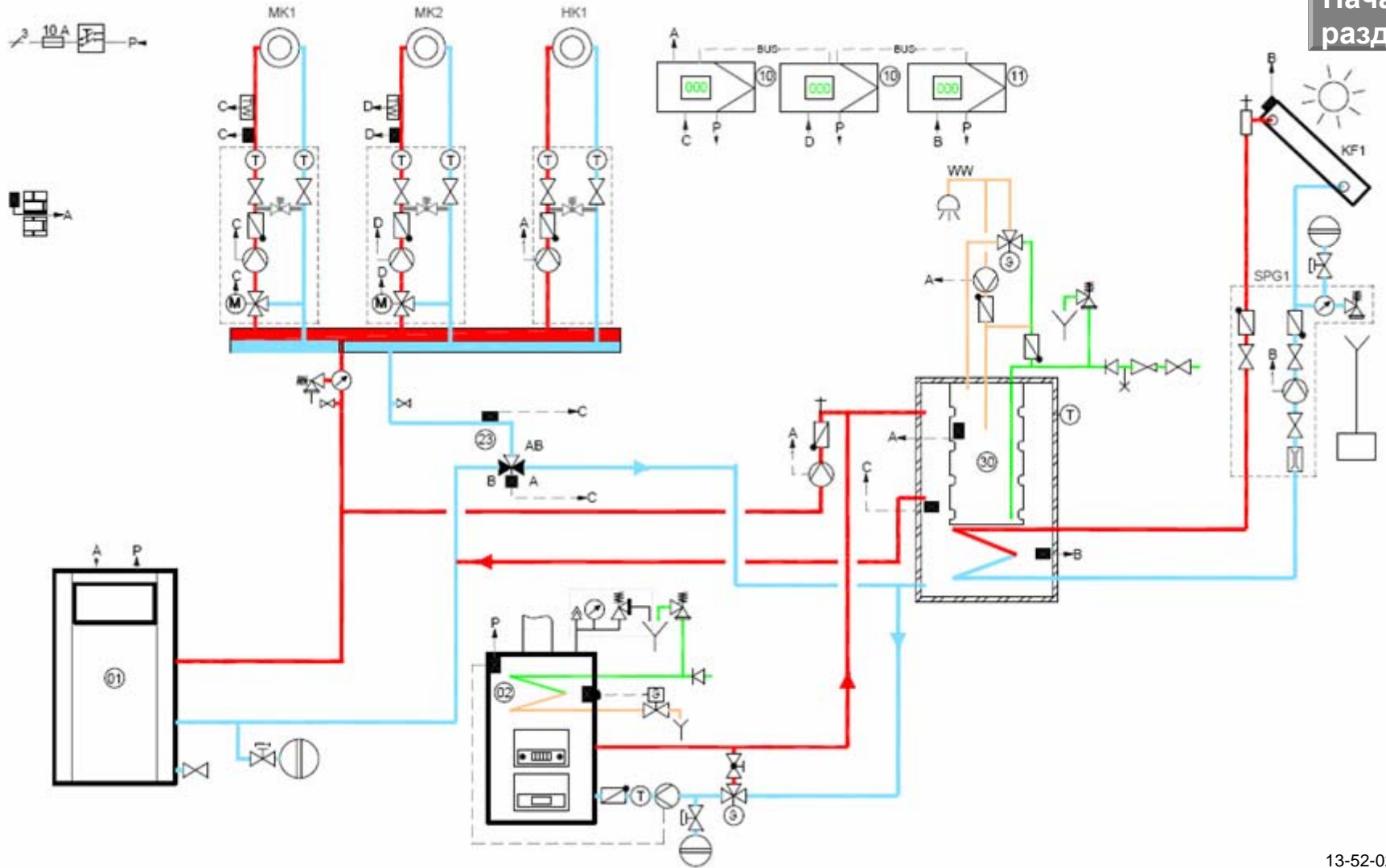


Главная

Начало раздела

Комбинированная котельная установка с солнечными коллекторами для нагрева бойлера и бака накопителя, с твердотопливным котлом, с погодозависимым автоматическим устройством регулирования, бак накопитель-бойлер SED, 2-модуля управления смесителем MM, модуль управления солнечными коллекторами SM1, контур бойлера, 1-прямой контур, 2-контур со смесителем, 1-контур солнечных коллекторов

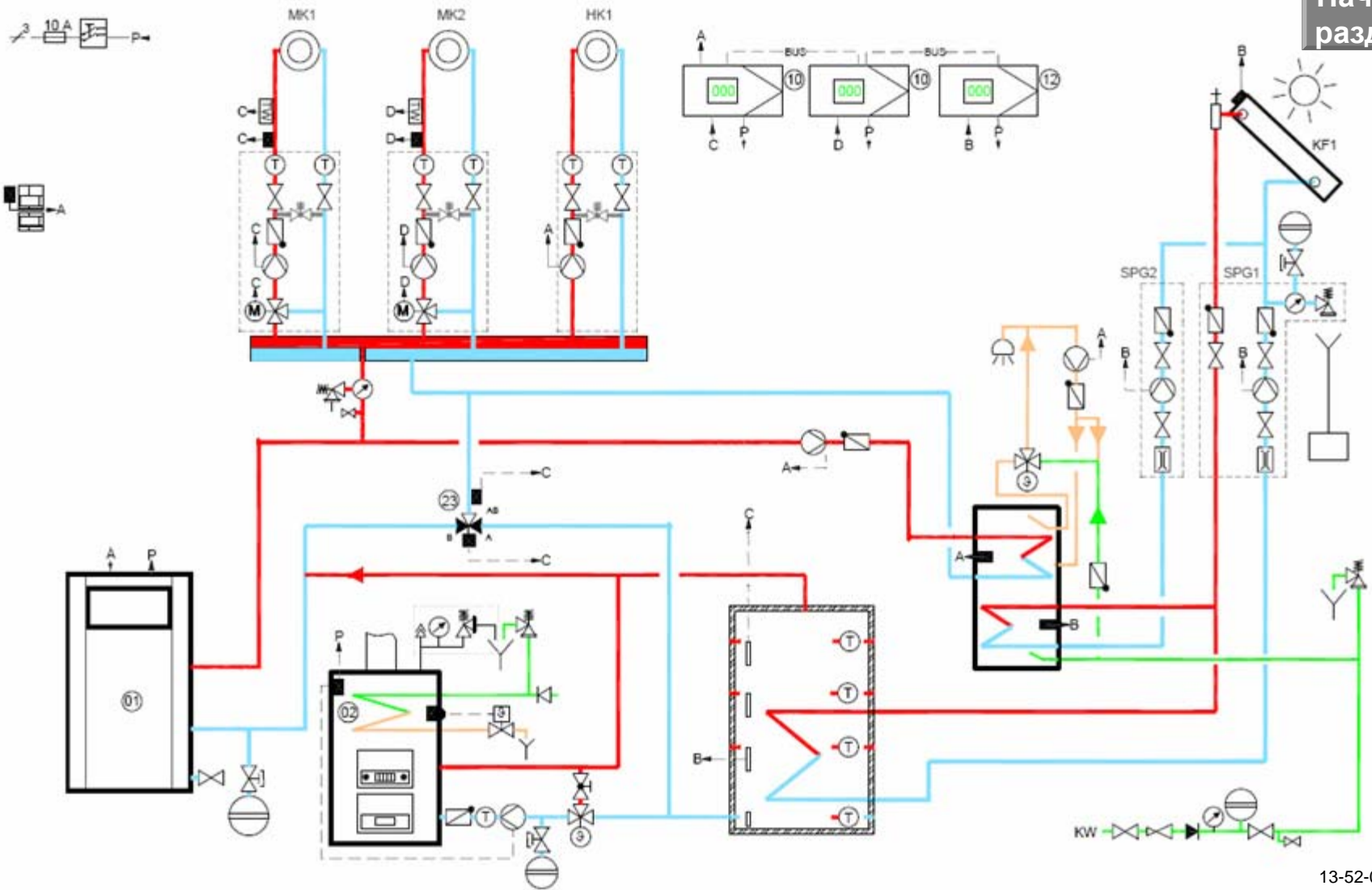
Главная
Начало
раздела



Комбинированная котельная установка с солнечными коллекторами для нагрева бойлера и бака накопителя для системы отопления, с твердотопливным котлом, с погодозависимым автоматическим устройством регулирования, бак накопитель, 2-модуля управления смесителем MM, модуль управления солнечными коллекторами SM2, контур бойлера, 1-прямой контур, 2-контюра со смесителем, 2-контюра солнечных коллекторов

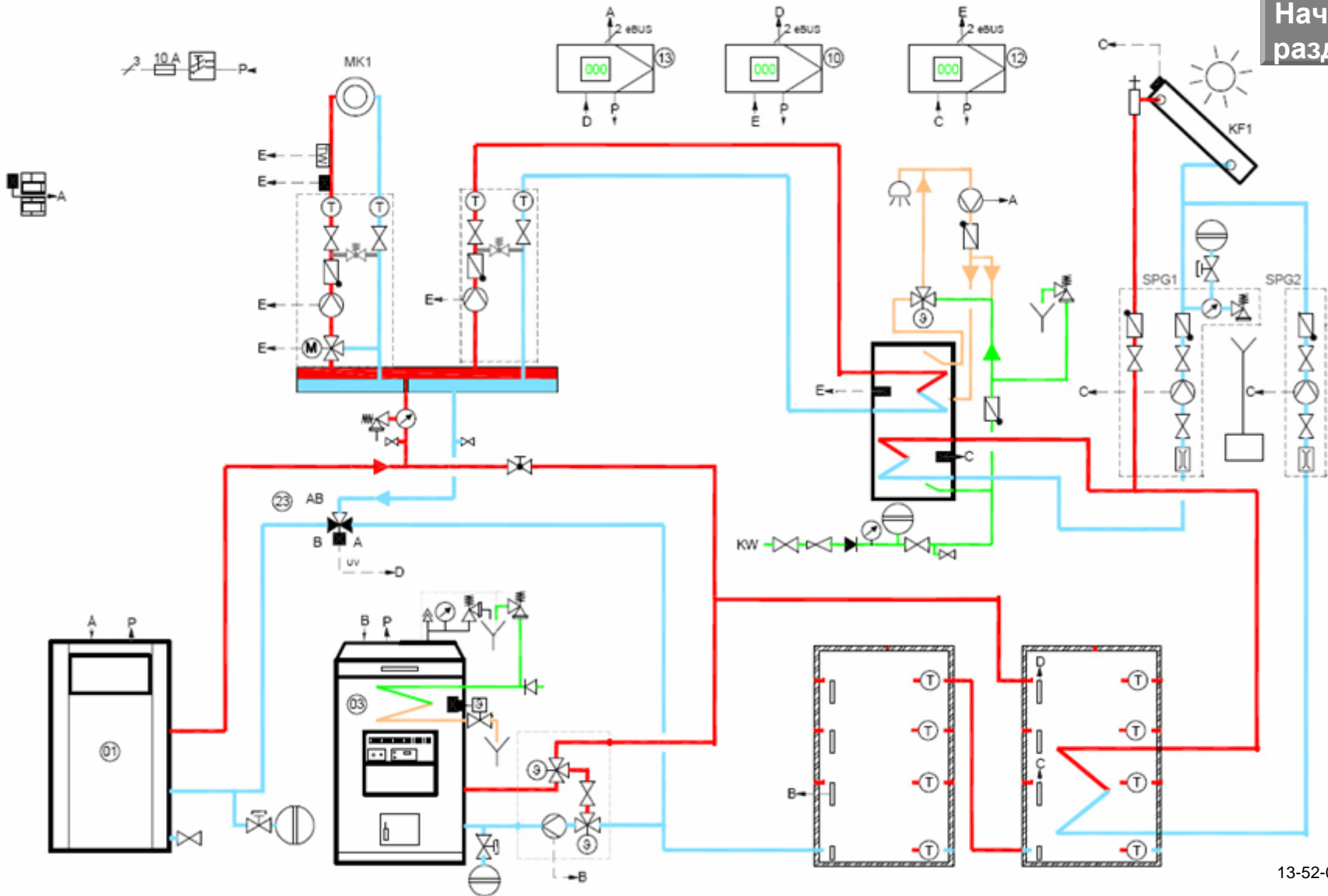
Главная

Начало раздела



Комбинированная котельная установка с солнечными коллекторами для нагрева бойлера и бака накопителя для системы отопления, с твердотопливным котлом, с погодозависимым автоматическим устройством регулирования, 2-бака накопителя, модуль управления солнечными коллекторами SM2, контур бойлера, 1-контур со смесителем, 2-контур солнечных коллекторов

Главная
Начало
раздела



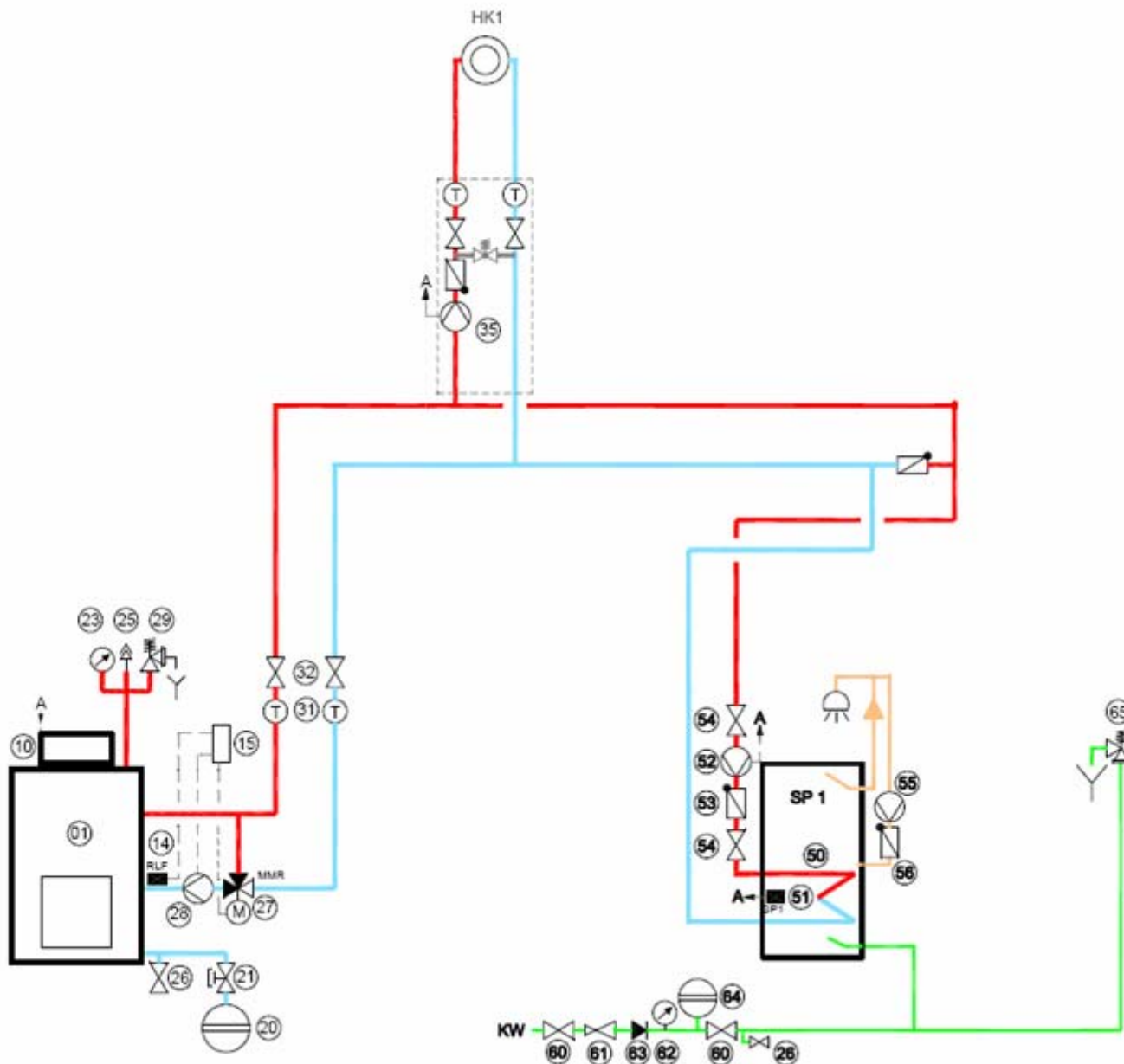
Примеры гидравлических схем котельных установок

Стальные котлы серии MKS мощностью 85-250 кВт Чугунные котлы серии МК мощностью 80-260 кВт Газовые котлы с атмосферной горелкой серии NG NG 31

- 1. Котельная установка с ручным устройством регулирования R31 Stav, контур бойлера, 1-прямой контур**
- 2. Котельная установка с погодозависимым автоматическим устройством регулирования R32, контур бойлера, 1-прямой контур**
- 3. Котельная установка с погодозависимым автоматическим устройством регулирования R33, контур бойлера, 1-прямой контур, 1-контур со смесителем**
- 4. Котельная установка с погодозависимым автоматическим устройством регулирования R33, контур бойлера, 1-прямой контур, 2-контур со смесителем**
- 5. Котельная установка с погодозависимым автоматическим устройством регулирования R33/4, контур бойлера, 1-прямой контур, 3-контур со смесителем**
- 6. Котельная установка с погодозависимым автоматическим устройством регулирования R33/4, контур бойлера, 1-прямой контур, 4-контур со смесителем**
- 7. Каскадная котельная установка с погодозависимым автоматическим устройством регулирования RK2, гидравлический разделитель, модуль солнечных коллекторов SM1, контур бойлера, 2-прямых контур, 2-контур со смесителем, 2-бойлера, 1-контур солнечных коллекторов**
- 8. Каскадная котельная установка с погодозависимым автоматическим устройством регулирования RK4, гидравлический разделитель, модуль солнечных коллекторов SM1, контур бойлера, 3-прямых контур, 4-контур со смесителем, 3-бойлера, 1-контур солнечных коллекторов**

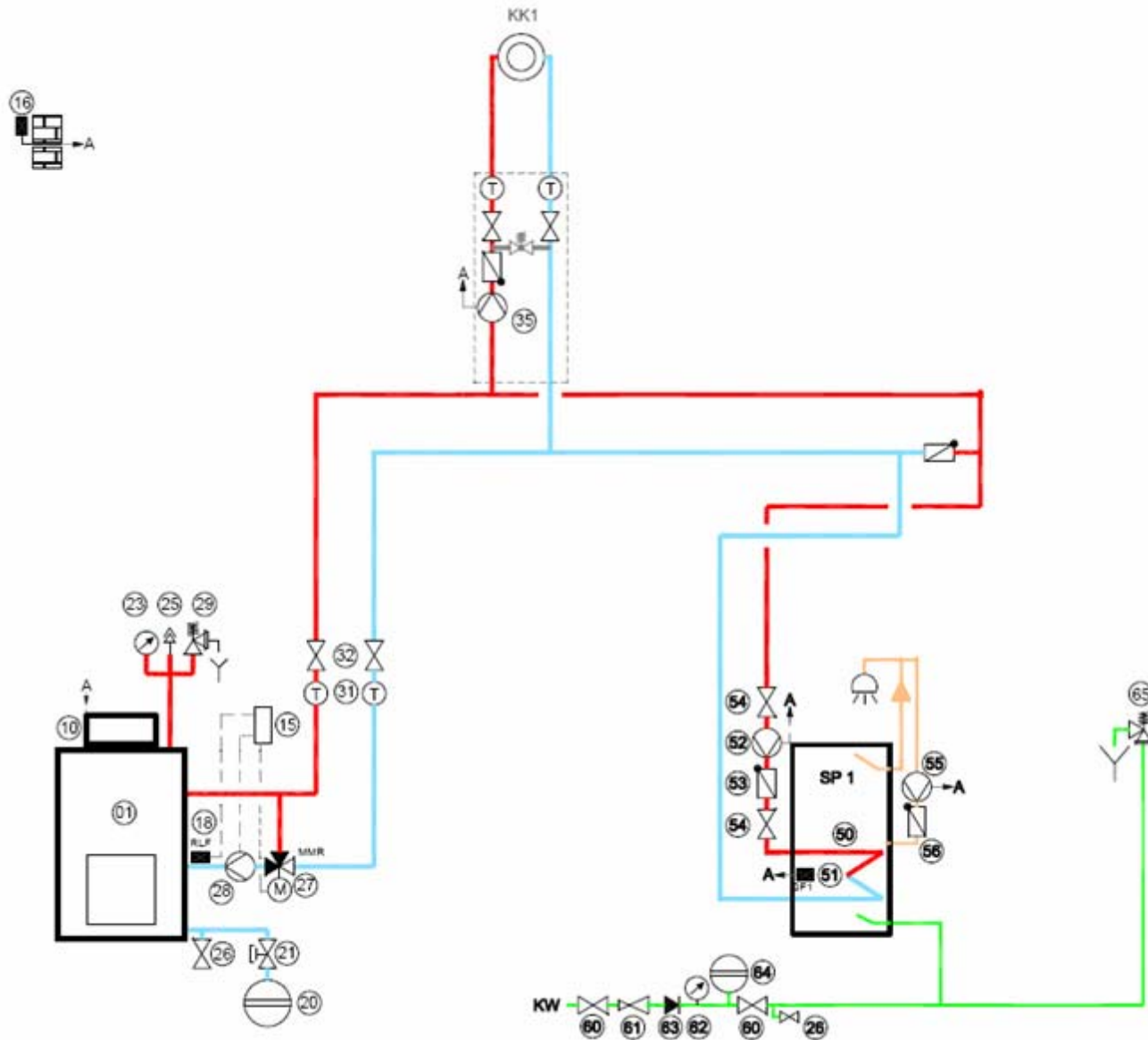
Котельная установка с ручным устройством регулирования R31 Stav, контур бойлера, 1-прямой контур

Главная
Начало
раздела

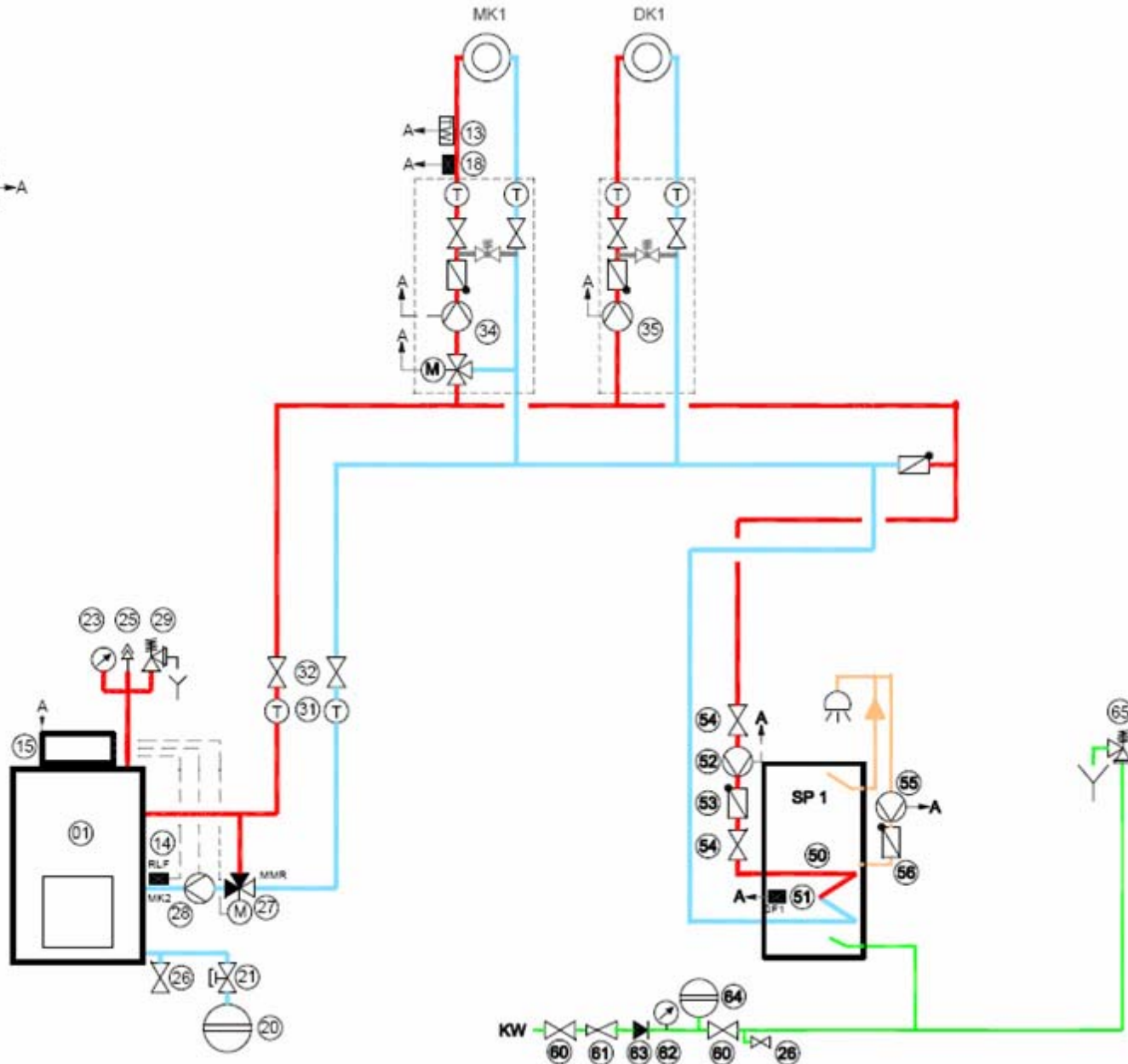
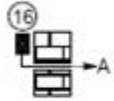


Котельная установка с погодозависимым автоматическим устройством регулирования R32, контур бойлера, 1-прямой контур

Главная
Начало
раздела

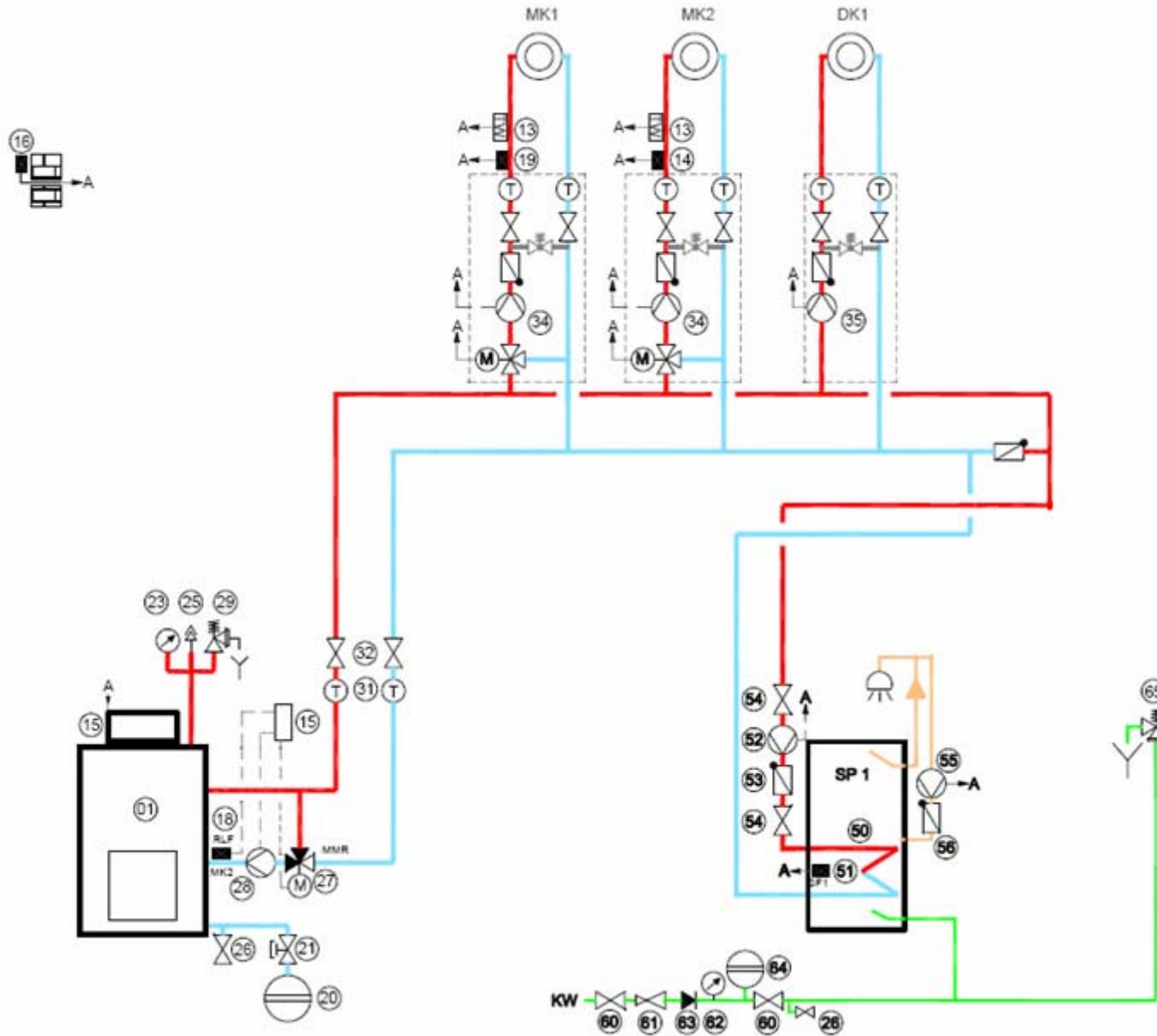


Котельная установка с погодозависимым автоматическим устройством регулирования R33, контур бойлера, 1-прямой контур, 1-контур со смесителем



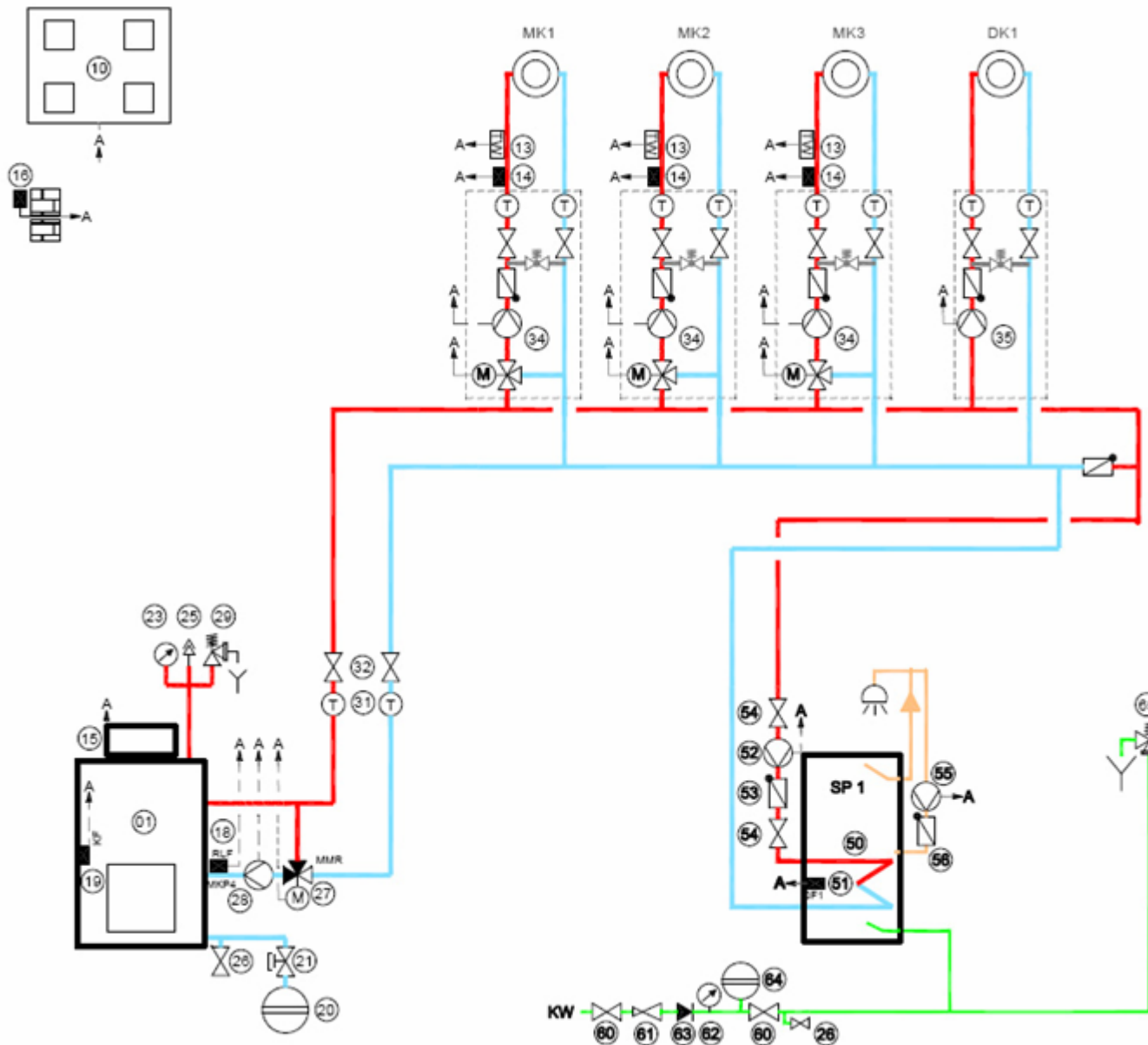
Главная
Начало
раздела

Котельная установка с погодозависимым автоматическим устройством регулирования R33, контур бойлера, 1-прямой контур, 2-контура со смесителем



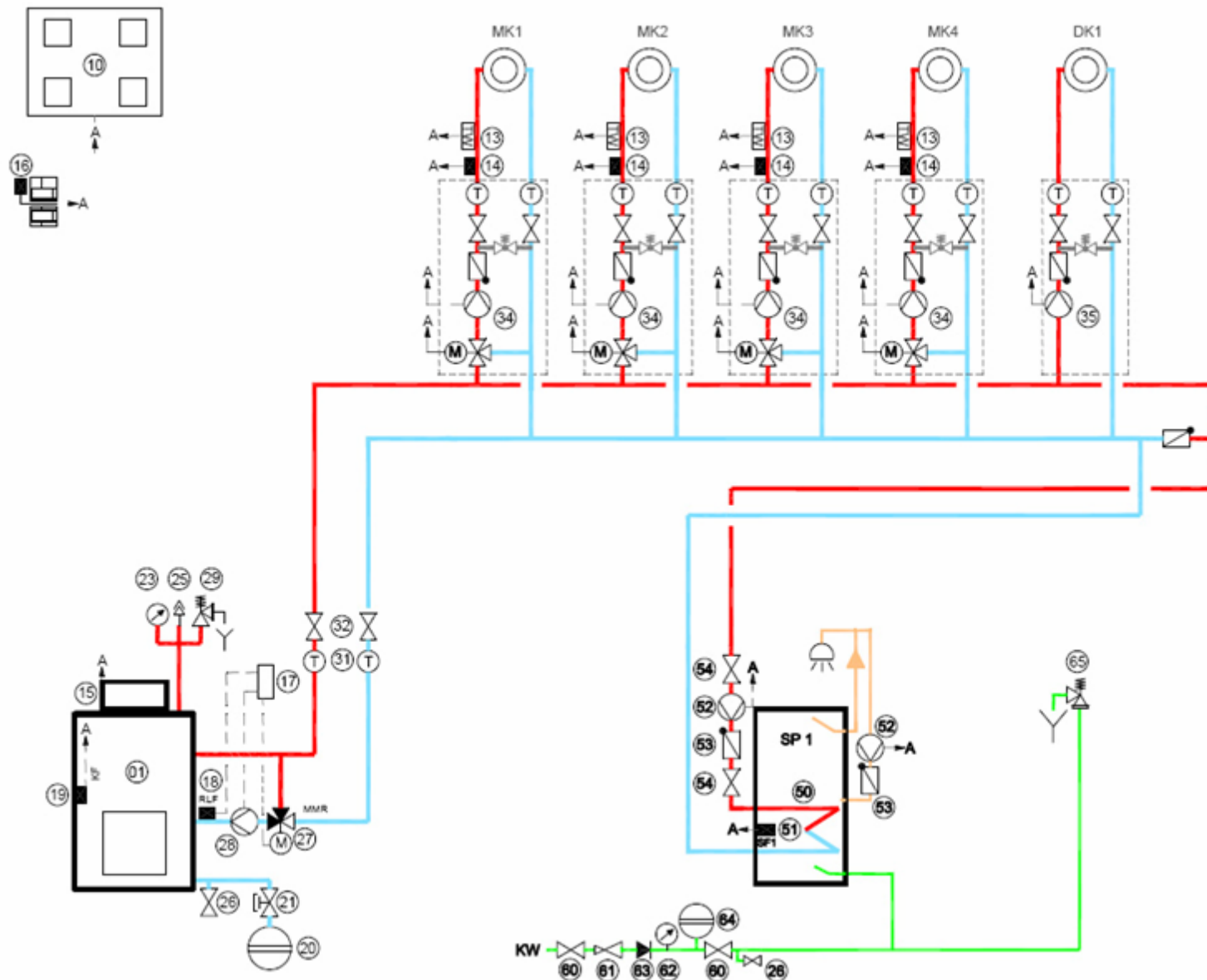
Главная
Начало
раздела

Котельная установка с погодозависимым автоматическим устройством регулирования R33/4, контур бойлера, 1-прямой контур, 3-контур со смесителем



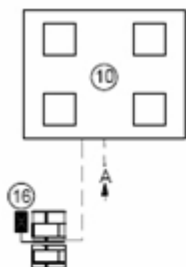
Главная
Начало
раздела

Котельная установка с погодозависимым автоматическим устройством регулирования R33/4, контур бойлера, 1-прямой контур, 4-контур со смесителем

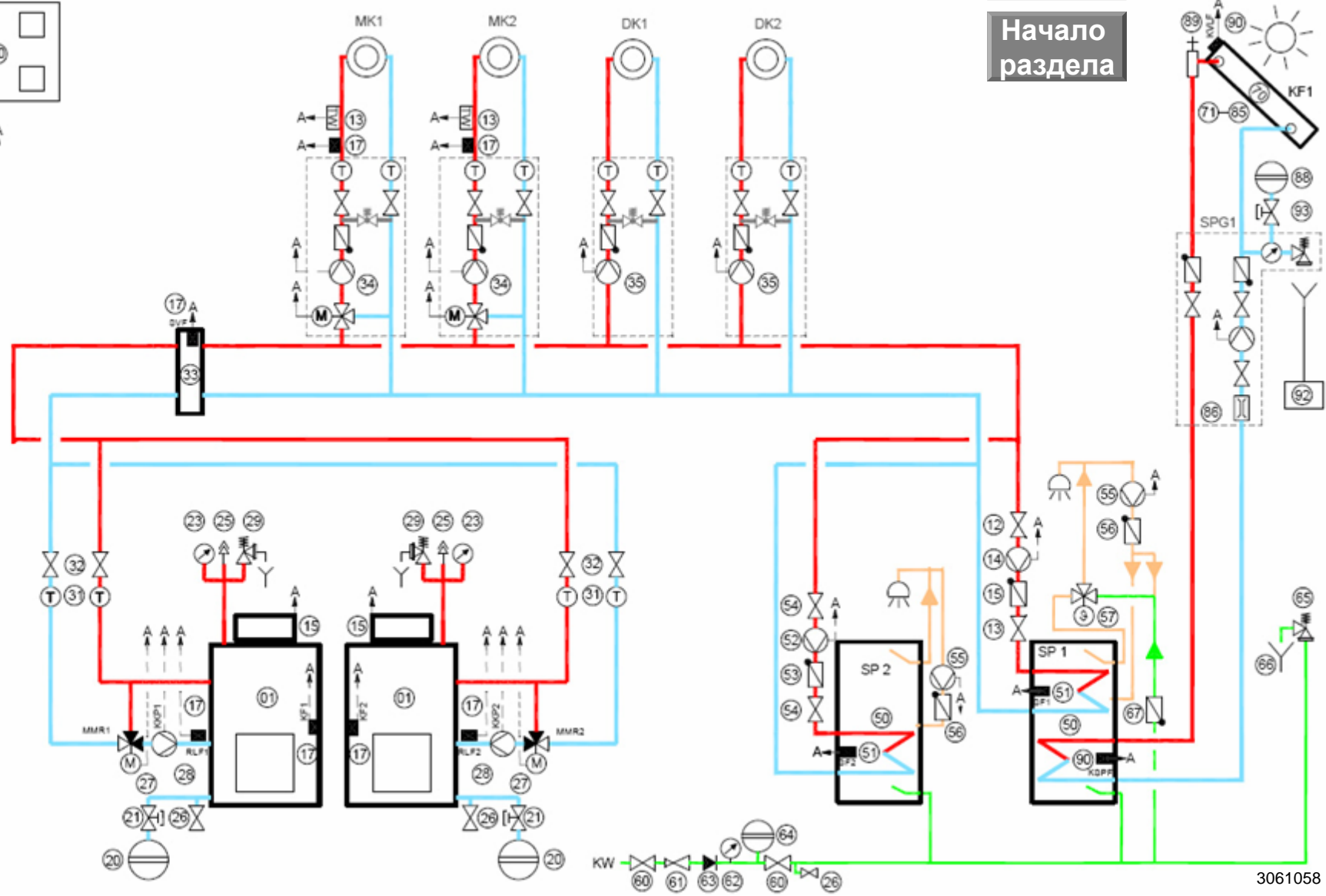


Главная
Начало
раздела

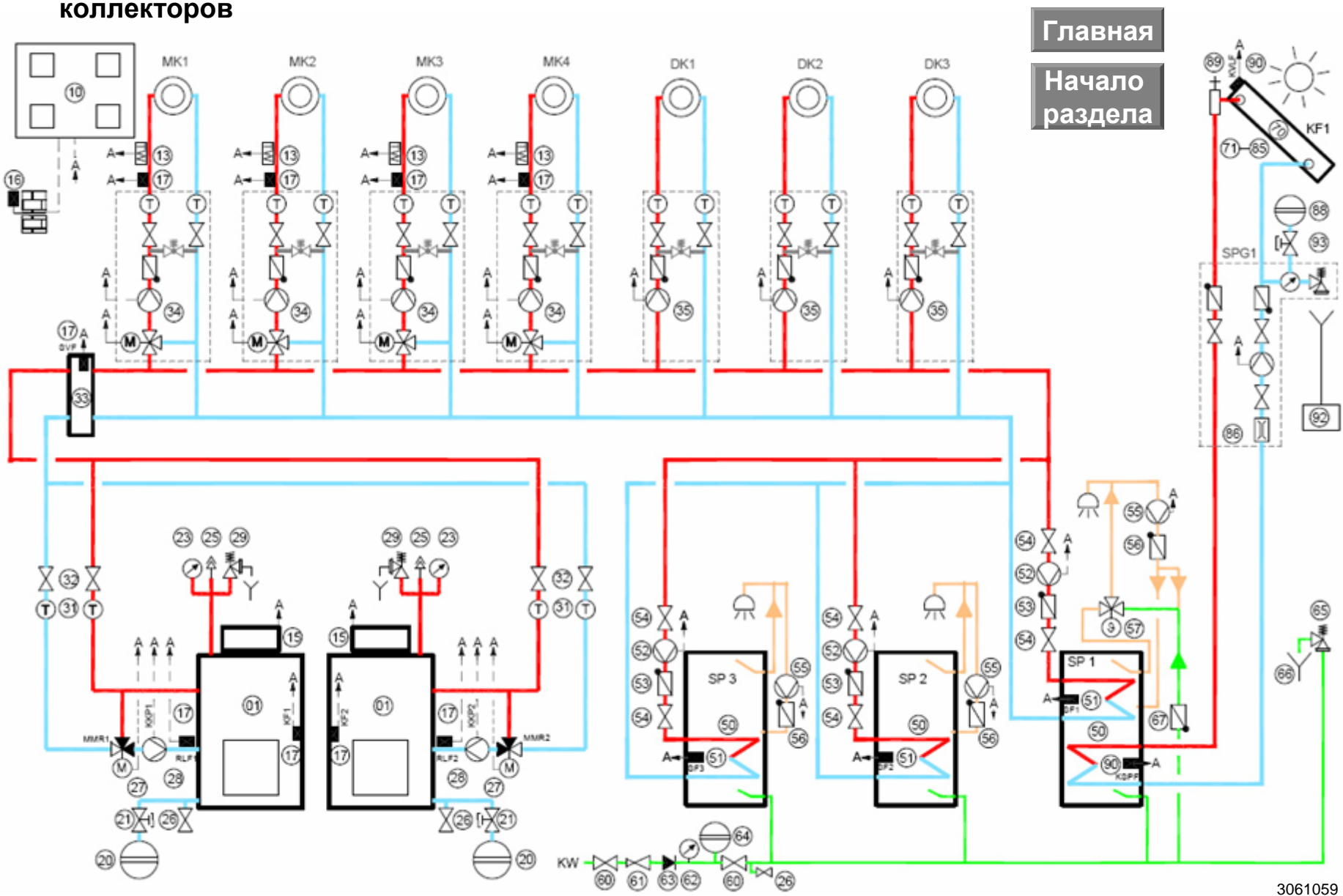
Каскадная котельная установка с погодозависимым автоматическим устройством регулирования RK2, гидравлический разделитель, модуль солнечных коллекторов SM1, контур бойлера, 2-прямых контура, 2-контура со смесителем, 2-бойлера, 1-контур солнечных коллекторов



Главная
Начало раздела



Каскадная котельная установка с погодозависимым автоматическим устройством регулирования RK4, гидравлический разделитель, модуль солнечных коллекторов SM1, контур бойлера, 3-прямых контура, 4-контура со смесителем, 3-бойлера, 1-контур солнечных коллекторов



Главная
Начало
раздела

Примеры гидравлических схем котельных установок

Стальные котлы серии MKS мощностью 340-500 кВт

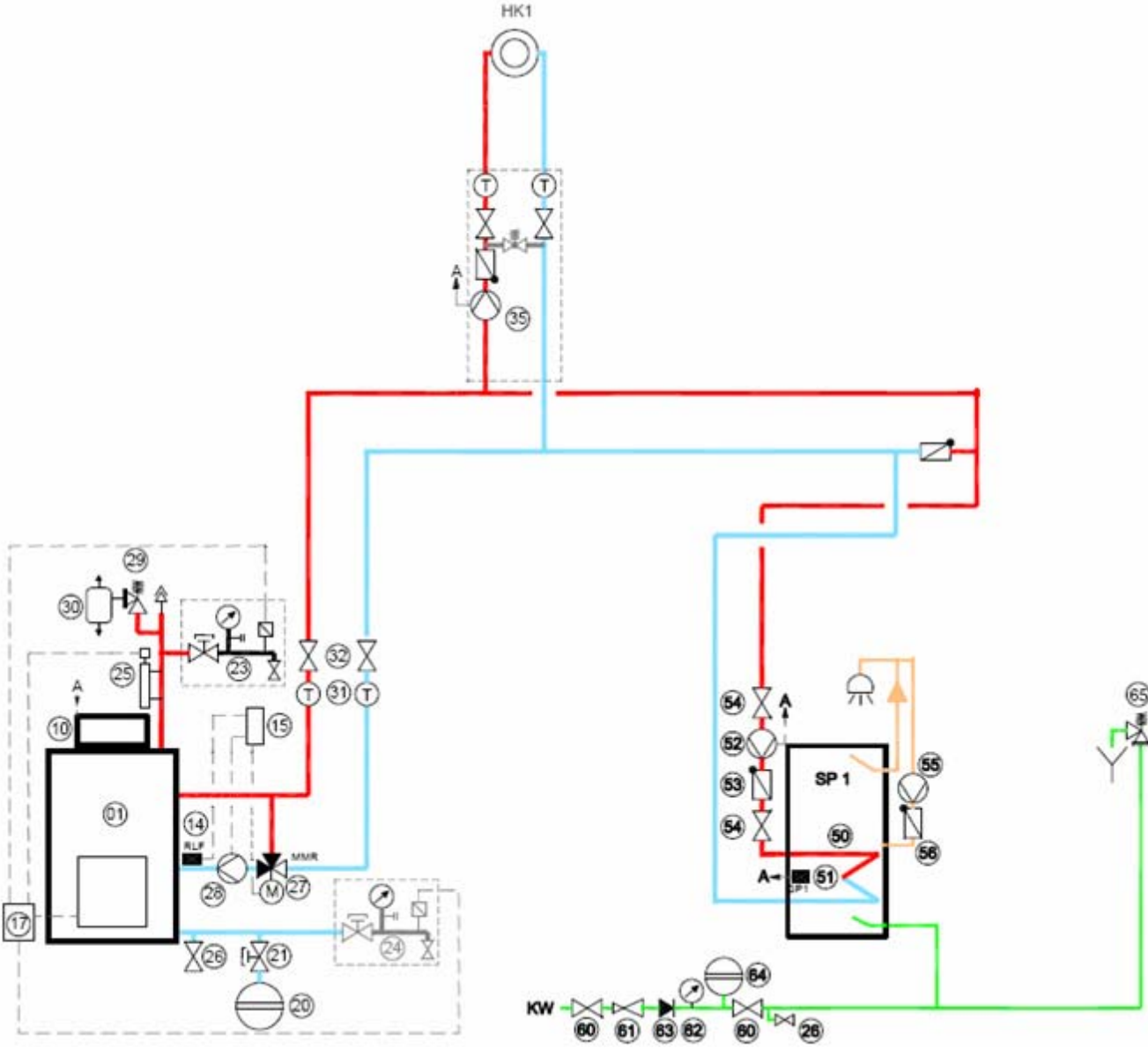
Чугунные котлы серии МК мощностью 320 кВт-1МВт

- 1.** Котельная установка с ручным устройством регулирования R31 Stav, контур бойлера, 1-прямой контур
- 2.** Котельная установка с погодозависимым автоматическим устройством регулирования R32, контур бойлера, 1-прямой контур
- 3.** Котельная установка с погодозависимым автоматическим устройством регулирования R33, контур бойлера, 1-прямой контур, 1-контур со смесителем
- 4.** Котельная установка с погодозависимым автоматическим устройством регулирования R33, контур бойлера, 1-прямой контур, 2-контур со смесителем
- 5.** Котельная установка с погодозависимым автоматическим устройством регулирования R33/4, контур бойлера, 1-прямой контур, 3-контур со смесителем
- 6.** Котельная установка с погодозависимым автоматическим устройством регулирования R33/4, контур бойлера, 1-прямой контур, 4-контур со смесителем
- 7.** Каскадная котельная установка с погодозависимым автоматическим устройством регулирования RK2, гидравлический разделитель, модуль солнечных коллекторов SM1, контур бойлера, 2-прямых контура, 2-контур со смесителем, 2-бойлера, 1-контур солнечных коллекторов
- 8.** Каскадная котельная установка с погодозависимым автоматическим устройством регулирования RK4, гидравлический разделитель, модуль солнечных коллекторов SM1, контур бойлера, 3-прямых контура, 4-контур со смесителем, 3-бойлера, 1-контур солнечных коллекторов

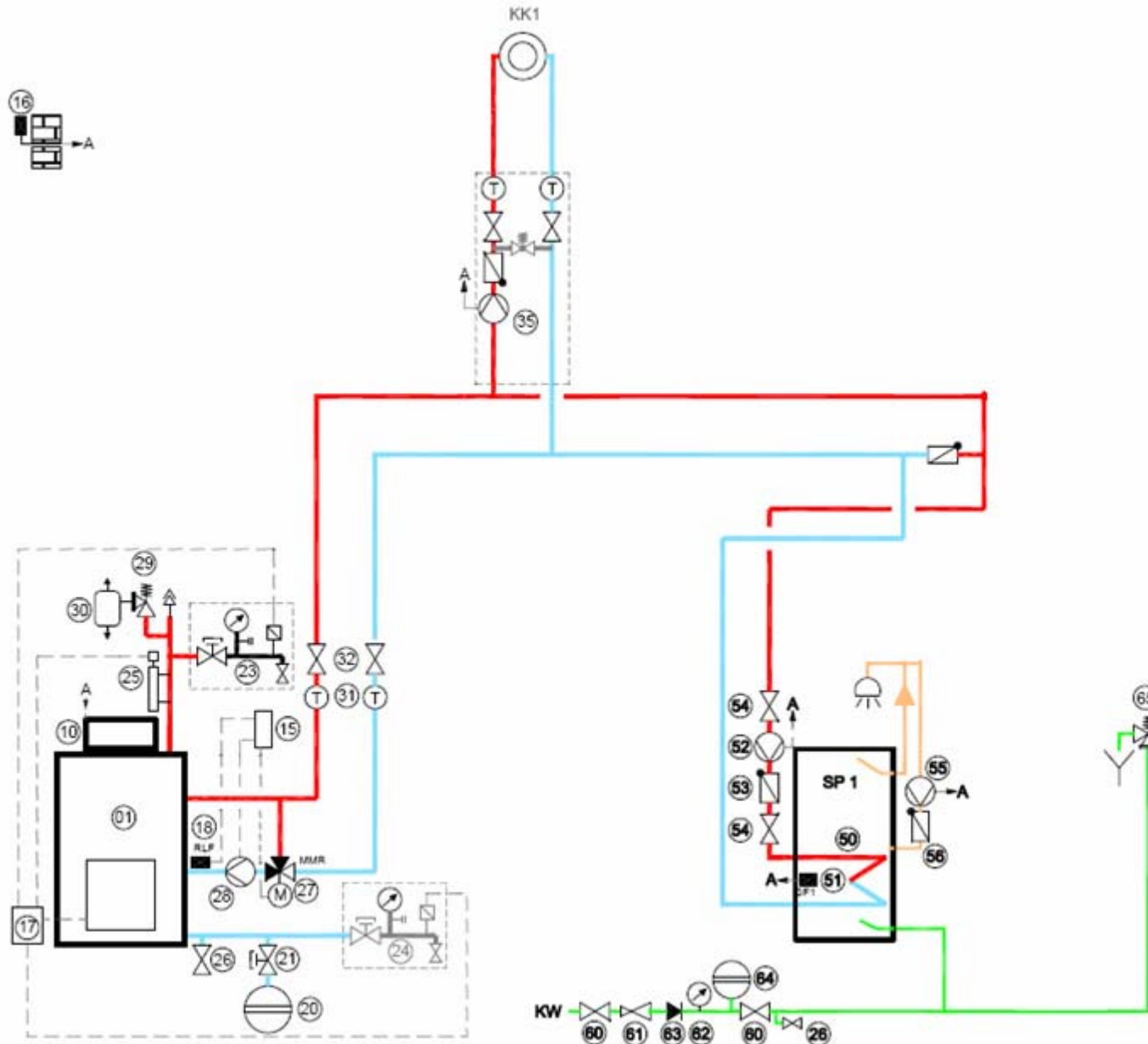
Котельная установка с ручным устройством регулирования R31 Stav, контур бойлера, 1-прямой контур

Главная

Начало раздела



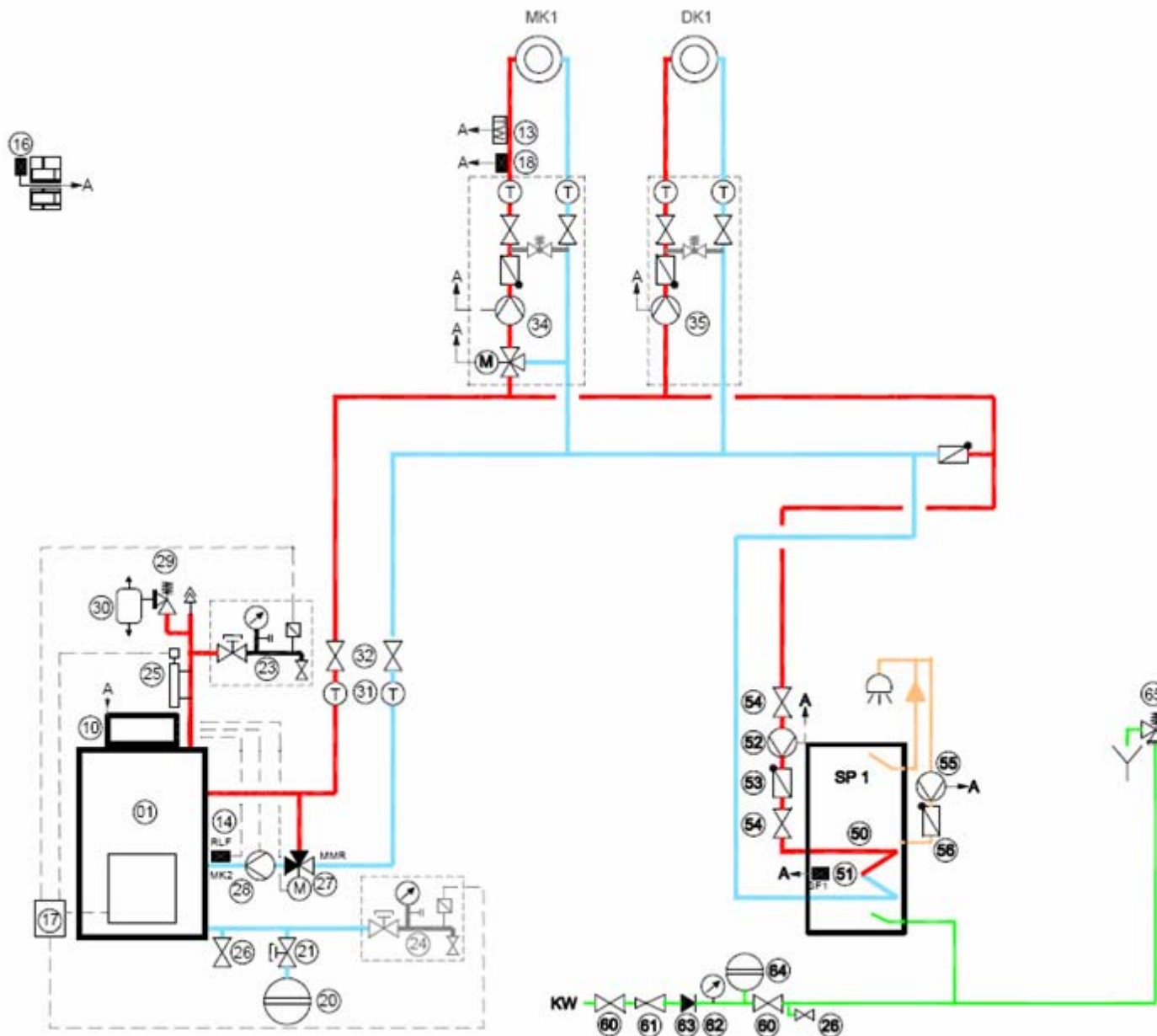
Котельная установка с погодозависимым автоматическим устройством регулирования R32, контур бойлера, 1-прямой контур



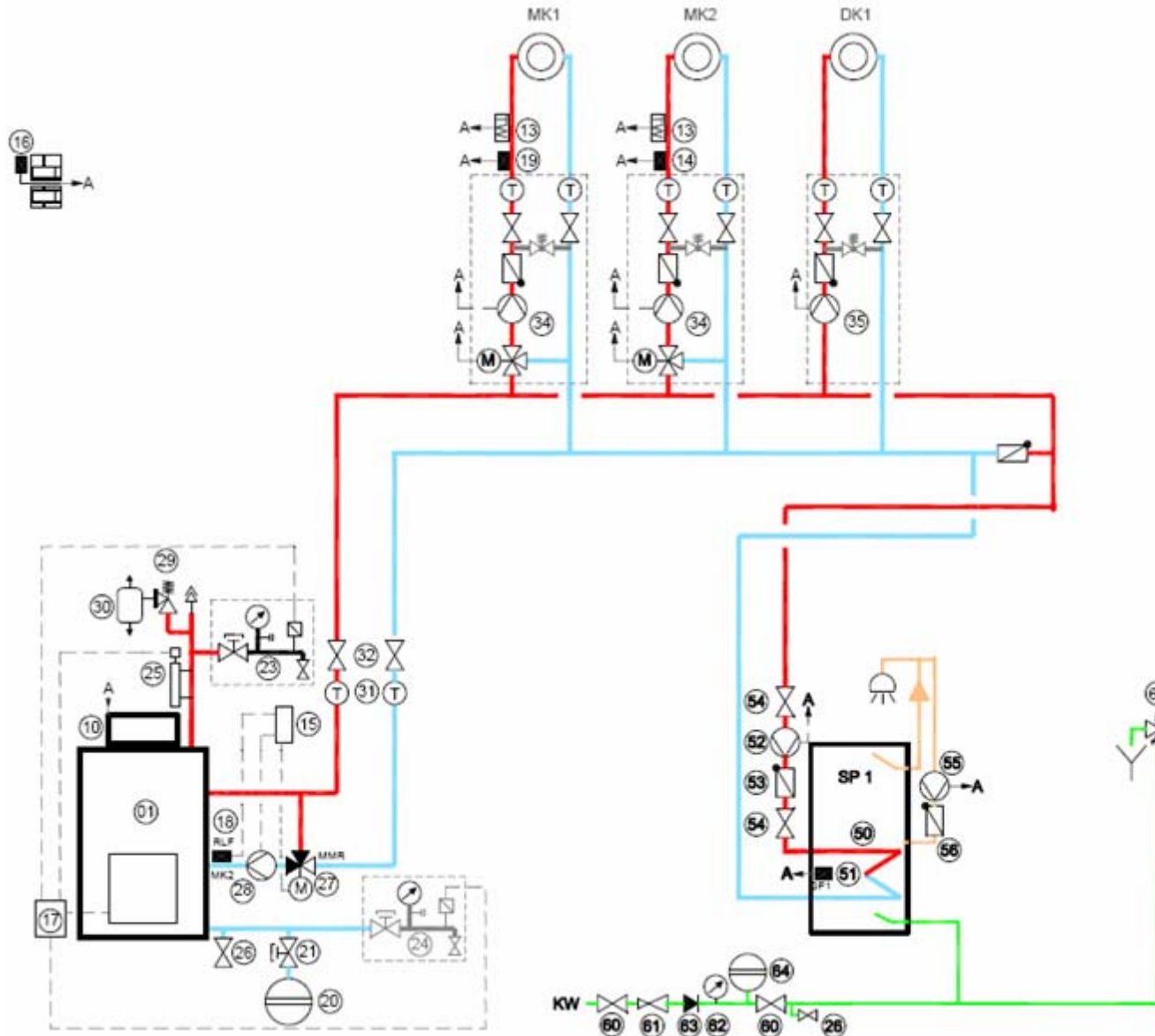
Главная
Начало
раздела

Котельная установка с погодозависимым автоматическим устройством регулирования R33, контур бойлера, 1-прямой контур, 1-контур со смесителем

Главная
Начало раздела



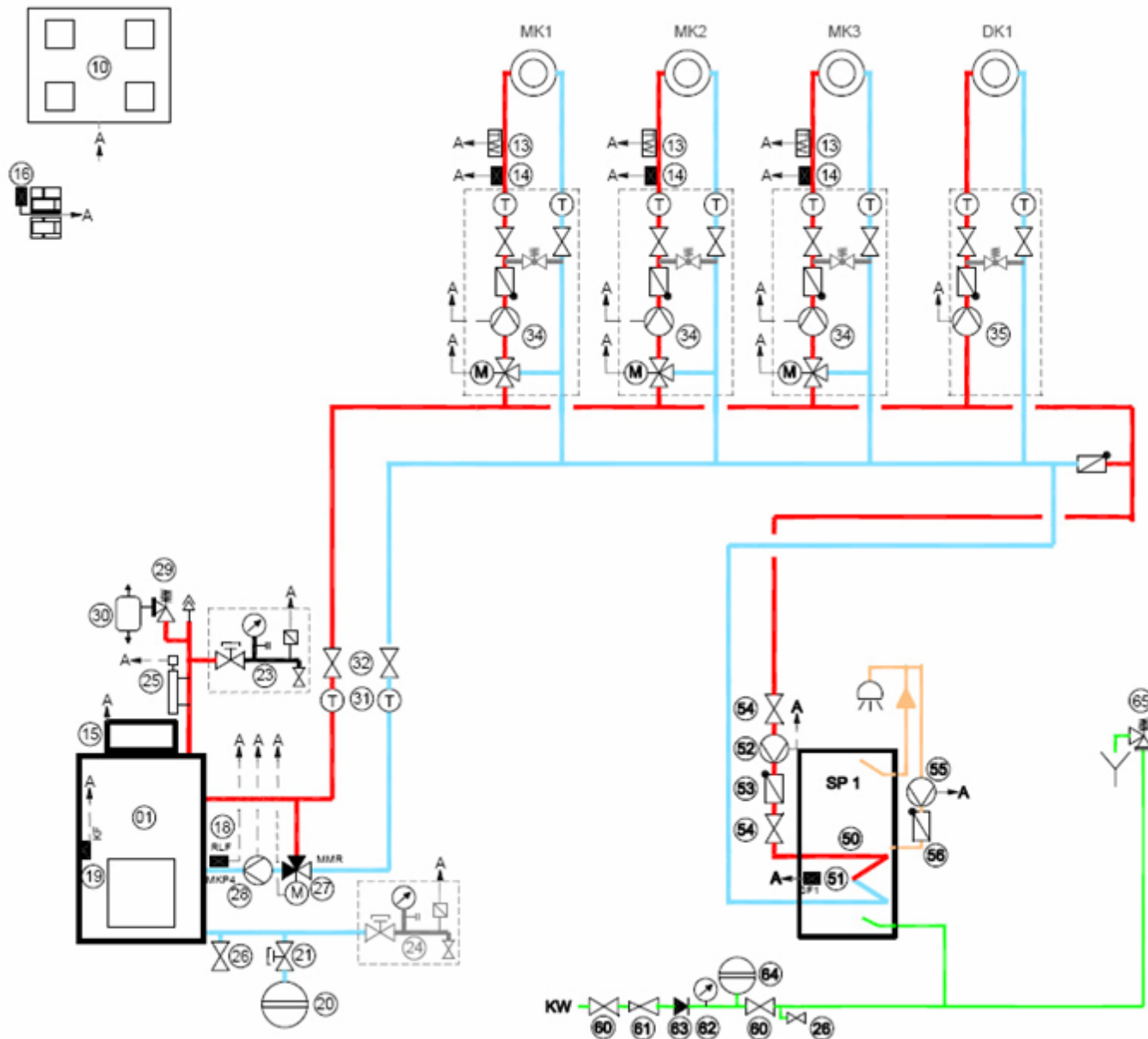
Котельная установка с погодозависимым автоматическим устройством регулирования R33, контур бойлера, 1-прямой контур, 2-контур со смесителем



Главная

Начало раздела

Котельная установка с погодозависимым автоматическим устройством регулирования R33/4, контур бойлера, 1-прямой контур, 3-контур со смесителем



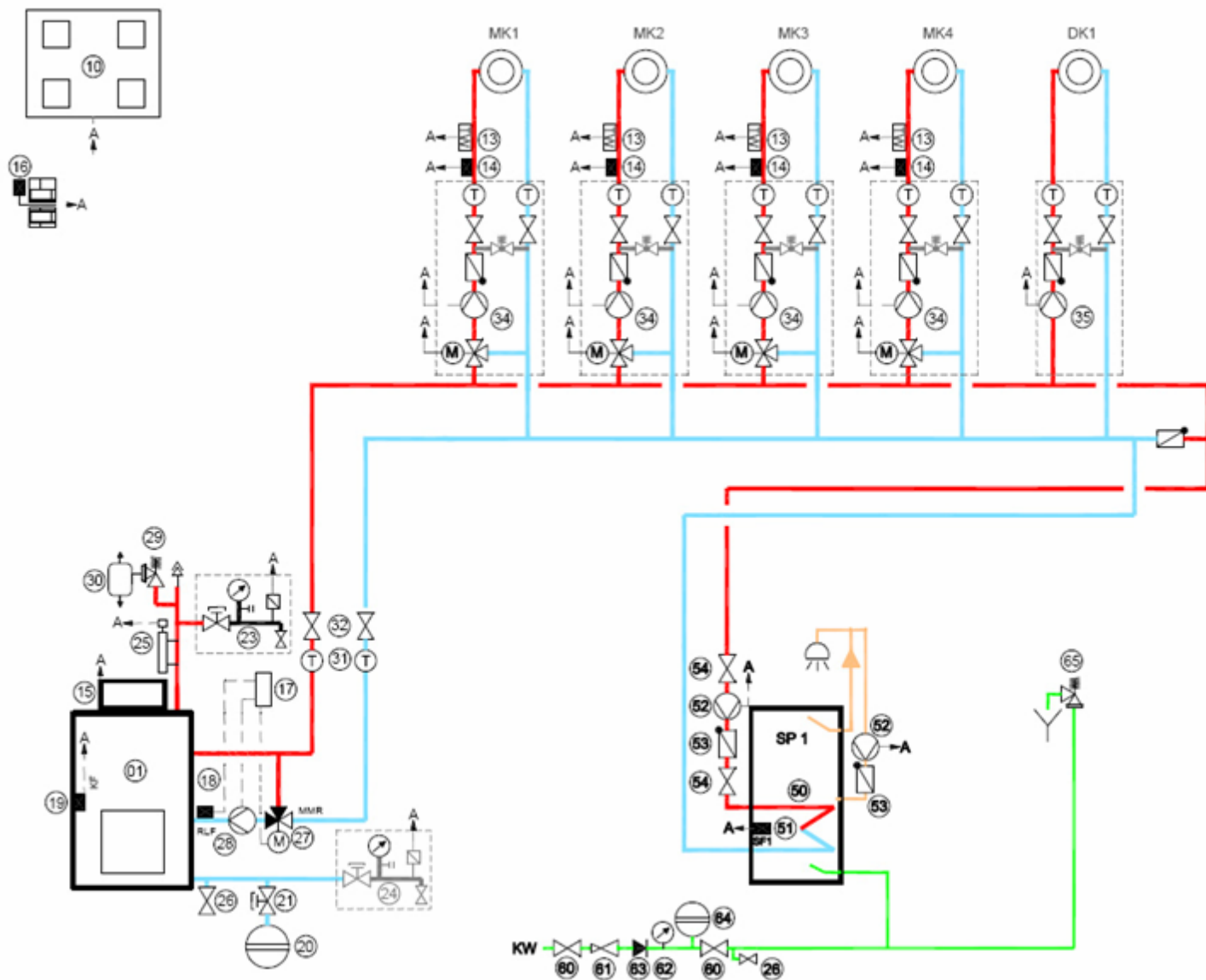
Главная

Начало раздела

Котельная установка с погодозависимым автоматическим устройством регулирования R33/4, контур бойлера, 1-прямой контур, 4-контур со смесителем

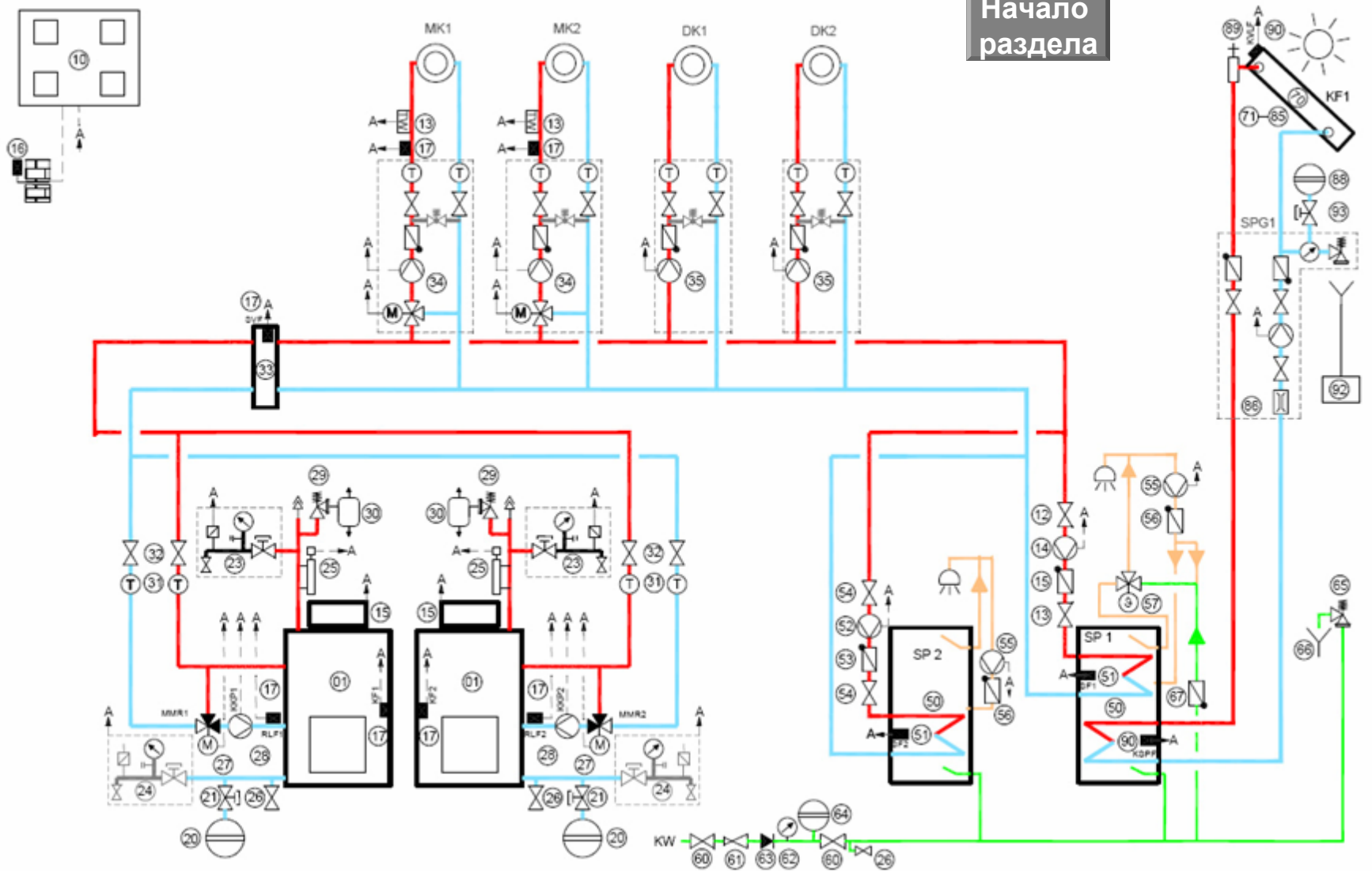
Главная

Начало раздела



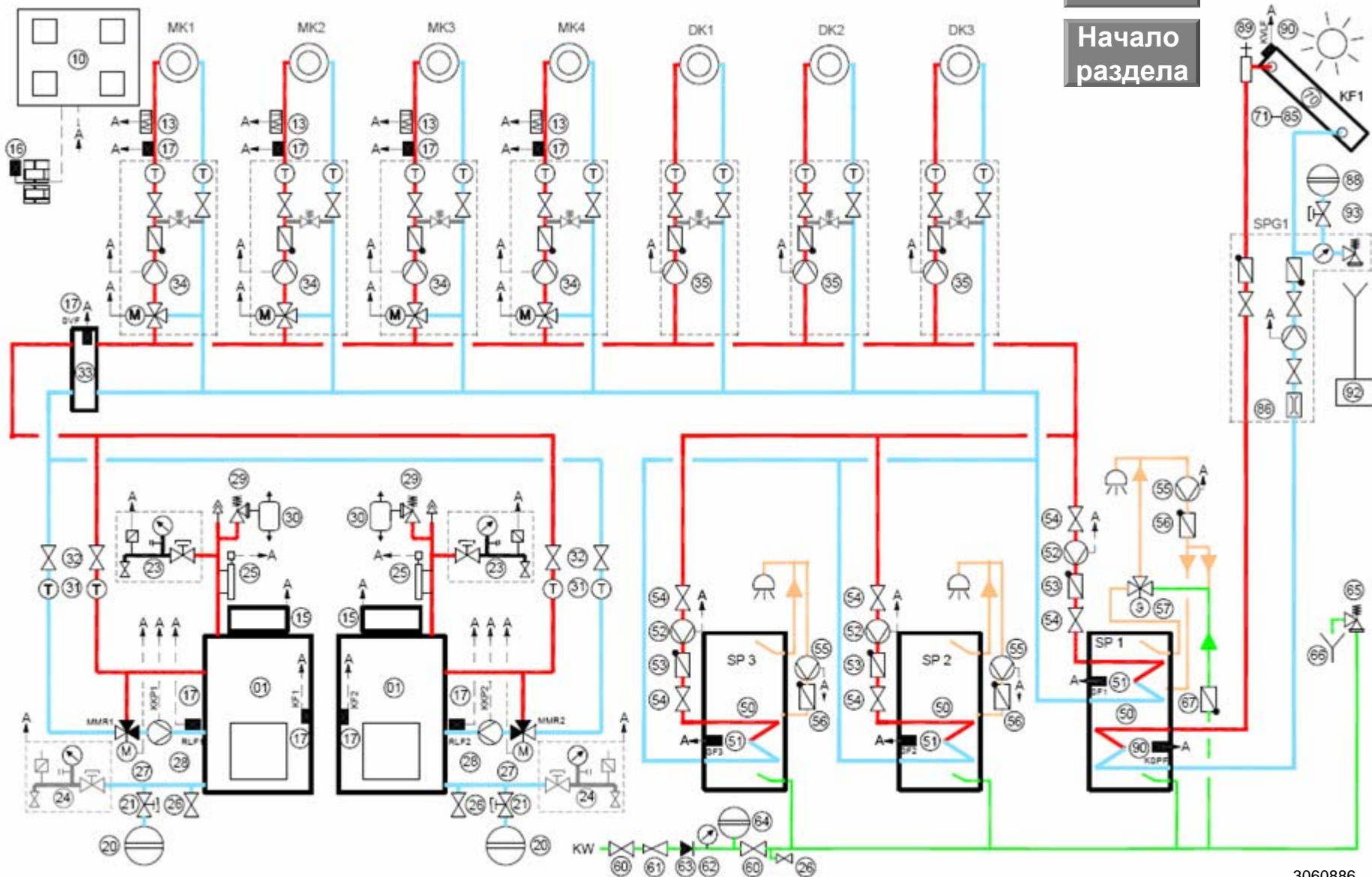
Каскадная котельная установка с погодозависимым автоматическим устройством регулирования RK2, гидравлический разделитель, модуль солнечных коллекторов SM1, контур бойлера, 2-прямых контура, 2-контура со смесителем, 2-бойлера, 1-контур солнечных коллекторов

Главная
Начало
раздела



Каскадная котельная установка с погодозависимым автоматическим устройством регулирования RK4, гидравлический разделитель, модуль солнечных коллекторов SM1, контур бойлера, 3-прямых контура, 4-контура со смесителем, 3-бойлера, 1-контур солнечных коллекторов

Главная
Начало раздела



Примеры гидравлических схем котельных установок

Газовые напольные конденсационные котлы серии MGK мощностью 130-300 кВт

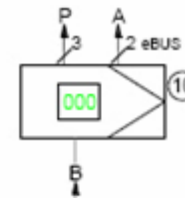
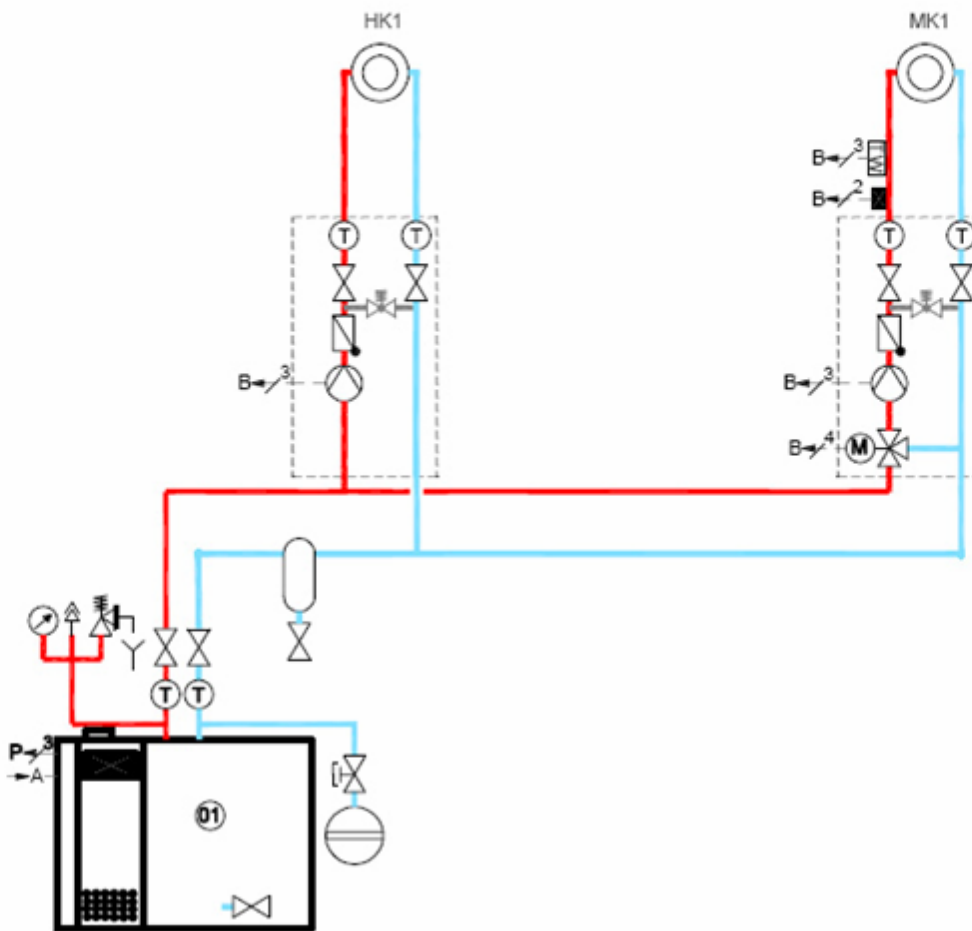
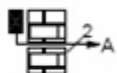
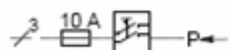
- 1.** Котельная установка с погодозависимым автоматическим устройством регулирования, модуль управления ВМ, модуль управления смесителем ММ, 1-прямой контур, 1-контур со смесителем
- 2.** Комбинированная котельная установка с солнечными коллекторами для нагрева бойлера с погодозависимым автоматическим устройством регулирования, модуль управления ВМ, 2-модуля управления смесителем ММ, модуль управления солнечными коллекторами SM1, контур бойлера, 1-прямой контур, 1-контур со смесителем, 1-контур солнечных коллекторов
- 3.** Комбинированная котельная установка с солнечными коллекторами для нагрева бойлера с погодозависимым автоматическим устройством регулирования, модуль управления ВМ, 3-модуля управления смесителем ММ, модуль управления солнечными коллекторами SM1, контур бойлера, 1-прямой контур, 3-контур со смесителем, 1-контур солнечных коллекторов
- 4.** Комбинированная котельная установка с солнечными коллекторами для нагрева бойлера с погодозависимым автоматическим устройством регулирования, модуль управления ВМ, 2-модуля управления смесителем ММ, модуль управления солнечными коллекторами SM1, контур бойлера, 1-прямой контур, 1-контур со смесителем, 1-контур солнечных коллекторов, прямой контур тепловентиляторов
- 5.** Котельная установка с погодозависимым автоматическим устройством регулирования, модуль управления ВМ, модуль управления смесителем ММ, контур бойлера, 1-контур со смесителем

- 6. Котельная установка с погодозависимым автоматическим устройством регулирования, модуль управления ВМ, 2-модуля управления смесителем ММ, контур бойлера, 2-контур со смесителем, прямой контур тепловентиляторов**

- 7. Каскадная котельная установка с погодозависимым автоматическим устройством регулирования, гидравлический разделитель, модуль управления КМ, модуль управления ВМ, 2-модуля управления смесителем ММ, контур бойлера, 1-прямой контур, 3-контур со смесителем,**

- 8. Каскадная котельная установка с погодозависимым автоматическим устройством регулирования, гидравлический разделитель, модуль управления КМ, модуль управления ВМ, контур бойлера, 1-прямой контур, 1-контур со смесителем, прямой контур тепловентилятора**

Котельная установка с погодозависимым автоматическим устройством регулирования, модуль управления ВМ, модуль управления смесителем ММ, 1-прямой контур, 1-контур со смесителем



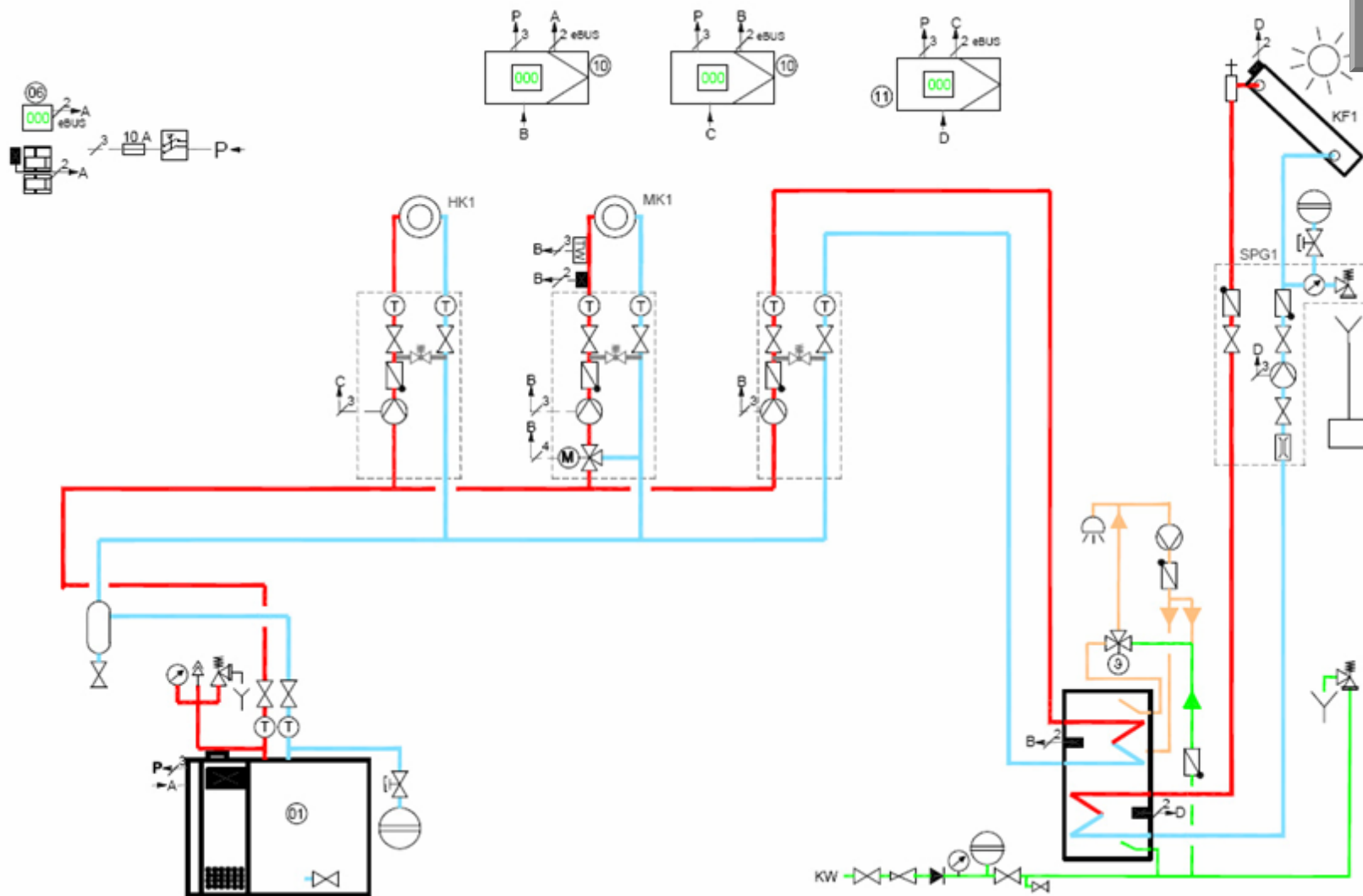
Главная

Начало раздела

Комбинированная котельная установка с солнечными коллекторами для нагрева бойлера с погодозависимым автоматическим устройством регулирования, модуль управления ВМ, 2-модуля управления смесителем ММ, модуль управления солнечными коллекторами SM1, контур бойлера, 1-прямой контур, 1-контур со смесителем, 1-контур солнечных коллекторов

Главная

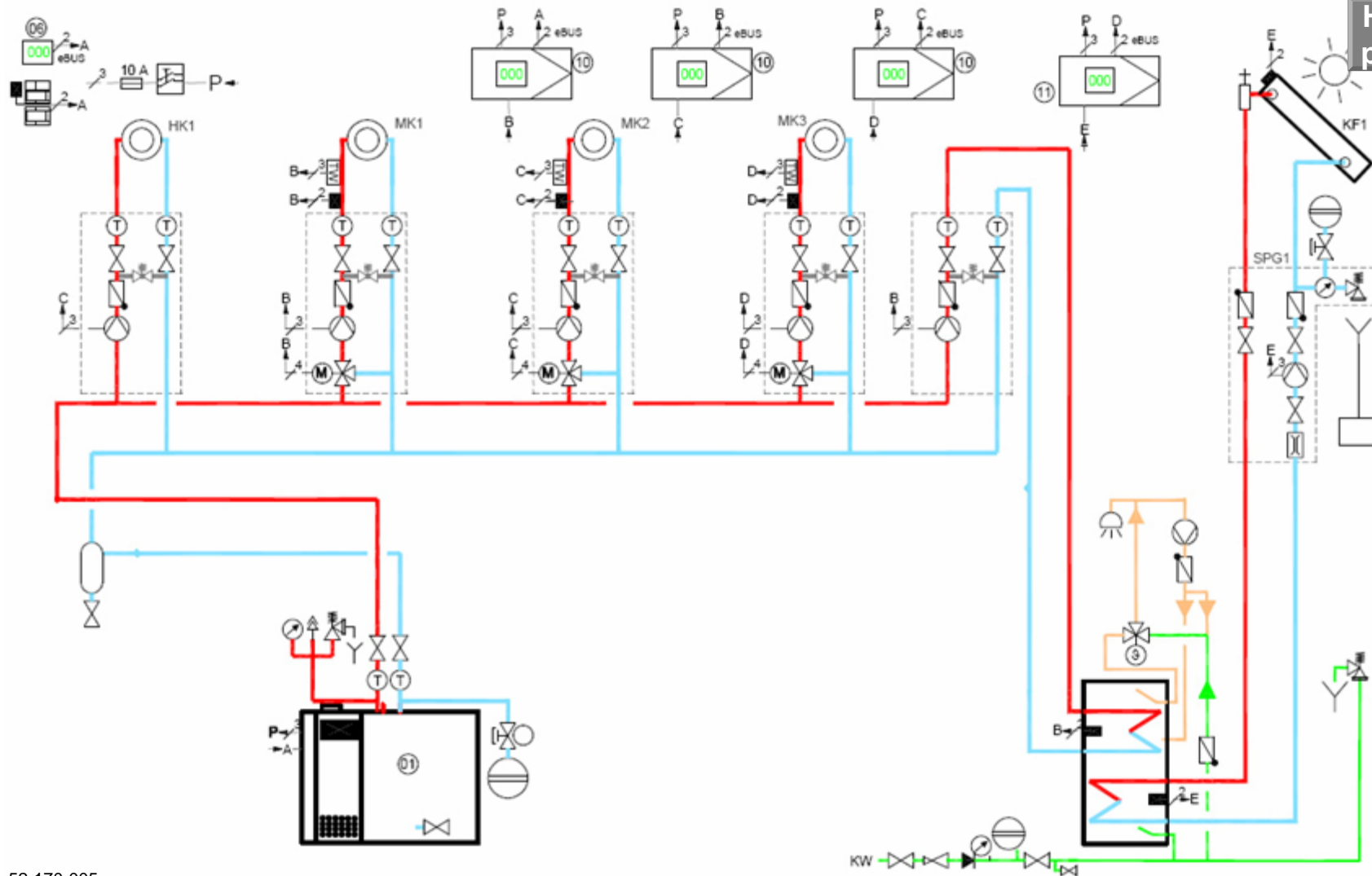
Начало раздела



Комбинированная котельная установка с солнечными коллекторами для нагрева бойлера с погодозависимым автоматическим устройством регулирования, модуль управления ВМ, 3-модуля управления смесителем ММ, модуль управления солнечными коллекторами SM1, контур бойлера, 1-прямой контур, 3-контур со смесителем, 1-контур солнечных коллекторов

Главная

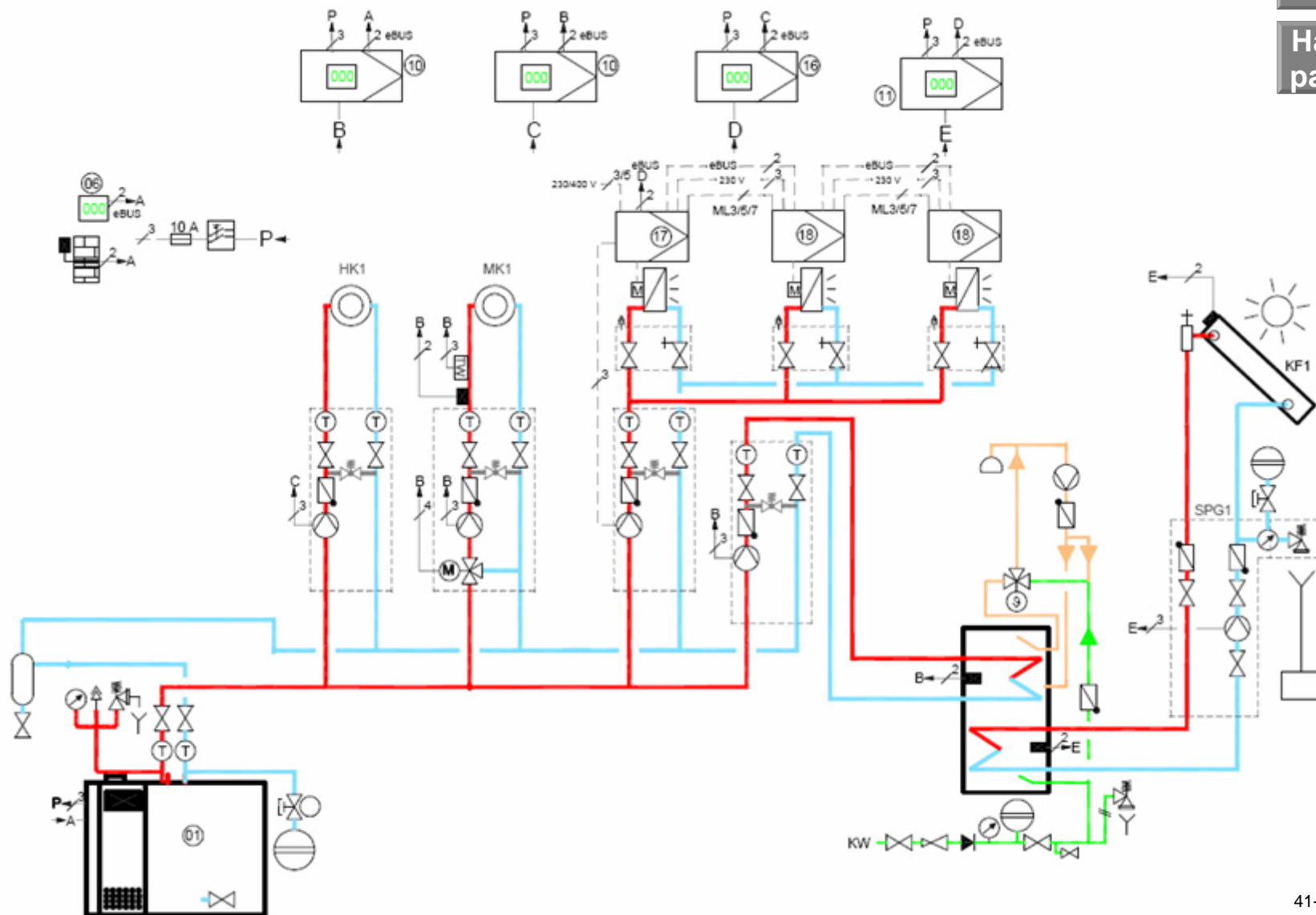
Начало раздела



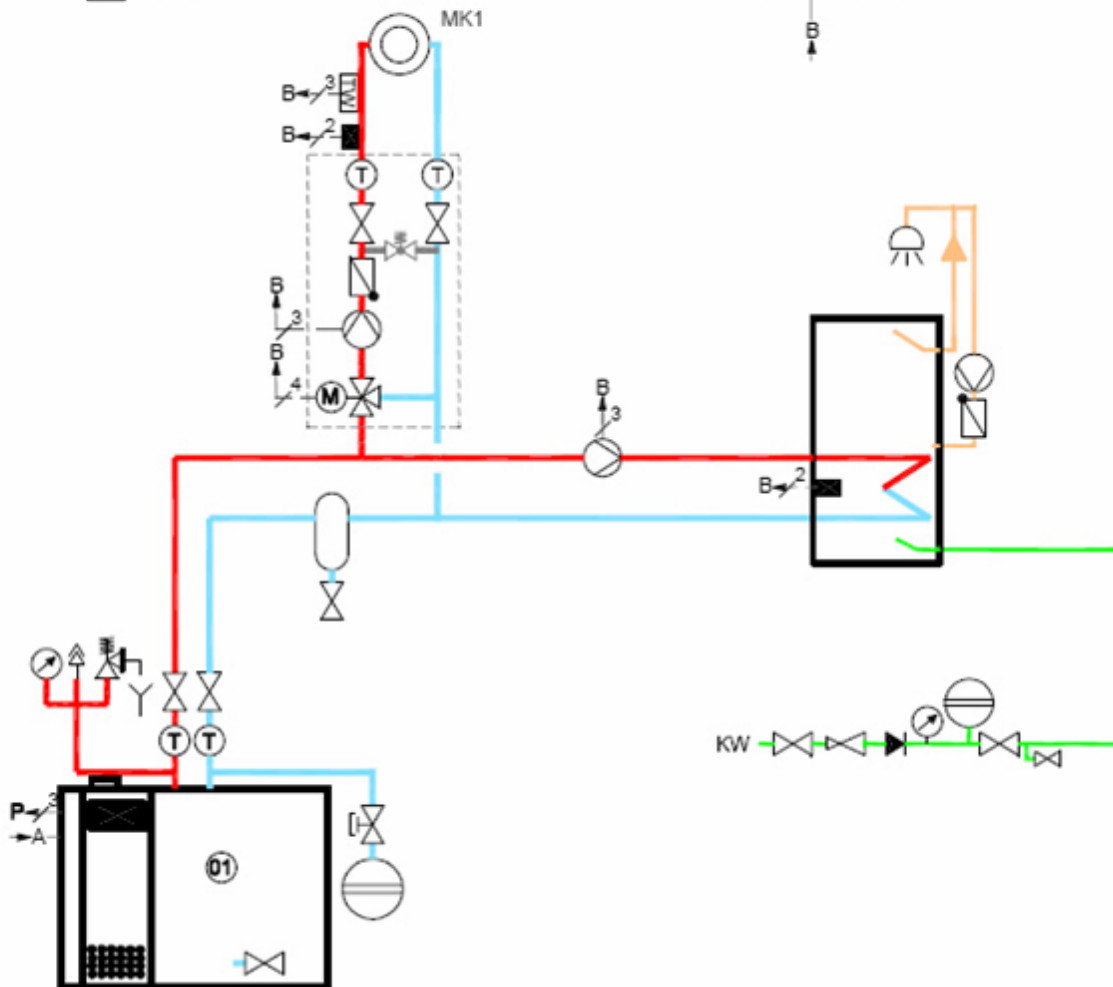
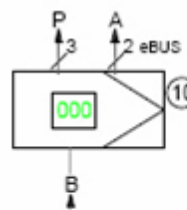
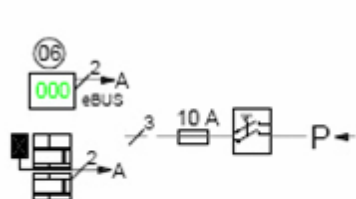
Комбинированная котельная установка с солнечными коллекторами для нагрева бойлера с погодозависимым автоматическим устройством регулирования, модуль управления BM, 2-модуля управления смесителем MM, модуль управления солнечными коллекторами SM1, контур бойлера, 1-прямой контур, 1-контур со смесителем, 1-контур солнечных коллекторов, прямой контур тепловентиляторов

Главная

Начало раздела



Котельная установка с погодозависимым автоматическим устройством регулирования, модуль управления ВМ, модуль управления смесителем ММ, контур бойлера, 1-контур со смесителем



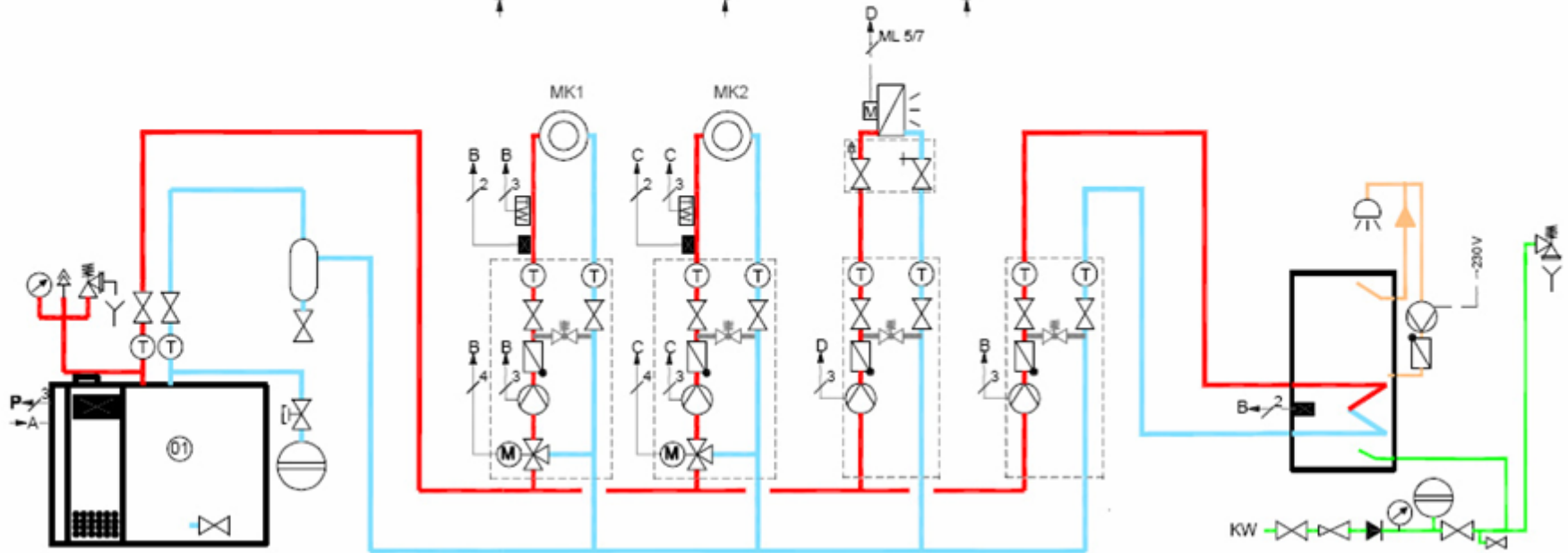
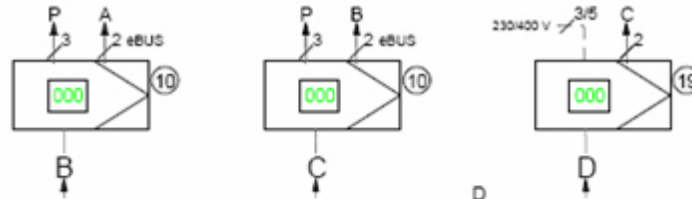
Главная

Начало
раздела

Котельная установка с погодозависимым автоматическим устройством регулирования, модуль управления ВМ, 2-модуля управления смесителем ММ, контур бойлера, 2-контура со смесителем, прямой контур тепловентиляторов

Главная

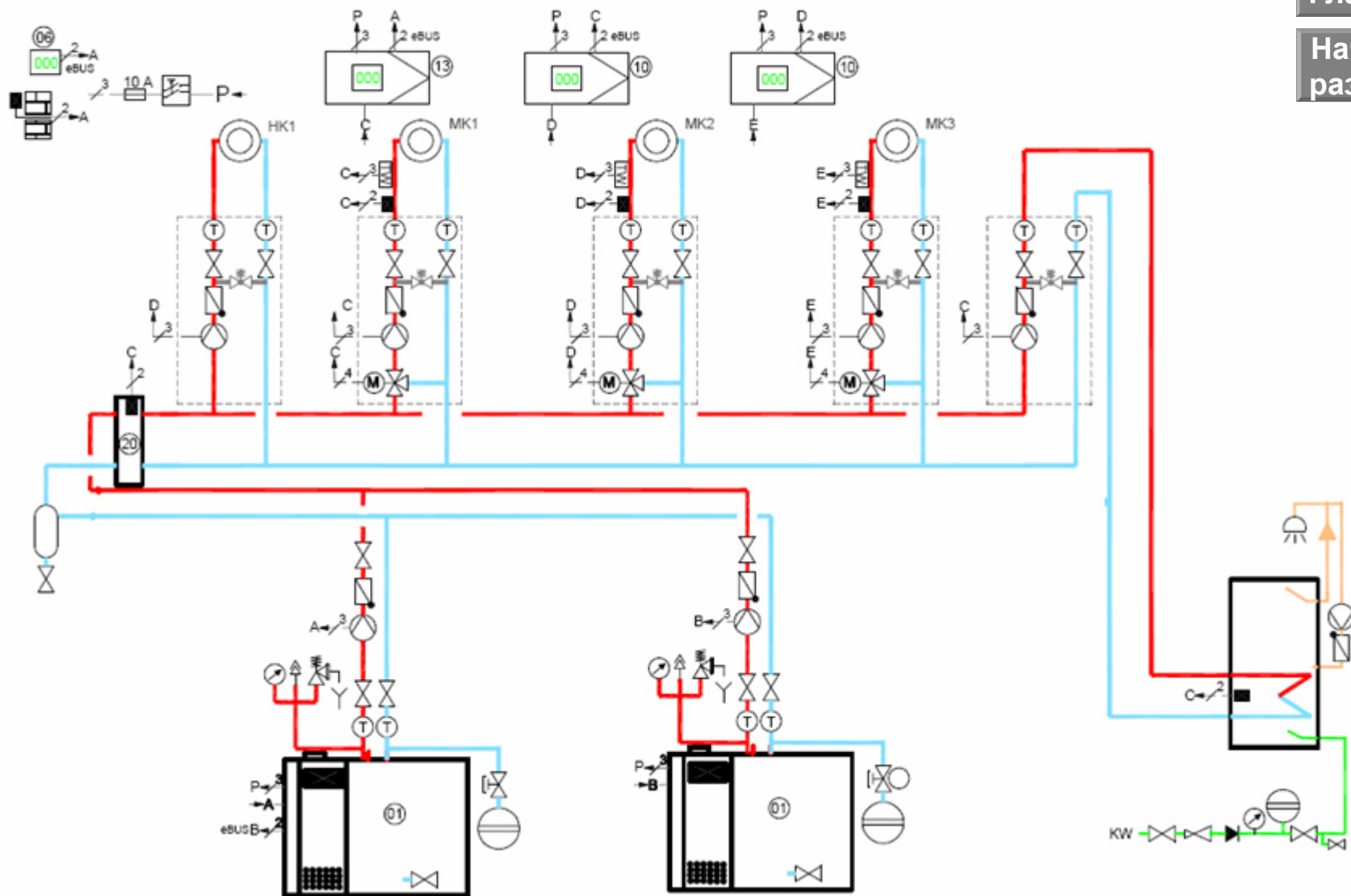
Начало раздела



Каскадная котельная установка с погодозависимым автоматическим устройством регулирования, гидравлический разделитель, модуль управления КМ, модуль управления ВМ, 2-модуля управления смесителем ММ, контур бойлера, 1-прямой контур, 3-контур со смесителем,

Главная

Начало раздела



Примеры гидравлических схем котельных установок

Газовые настенные конденсационные котлы серии СGB мощностью 11-20-24 кВт

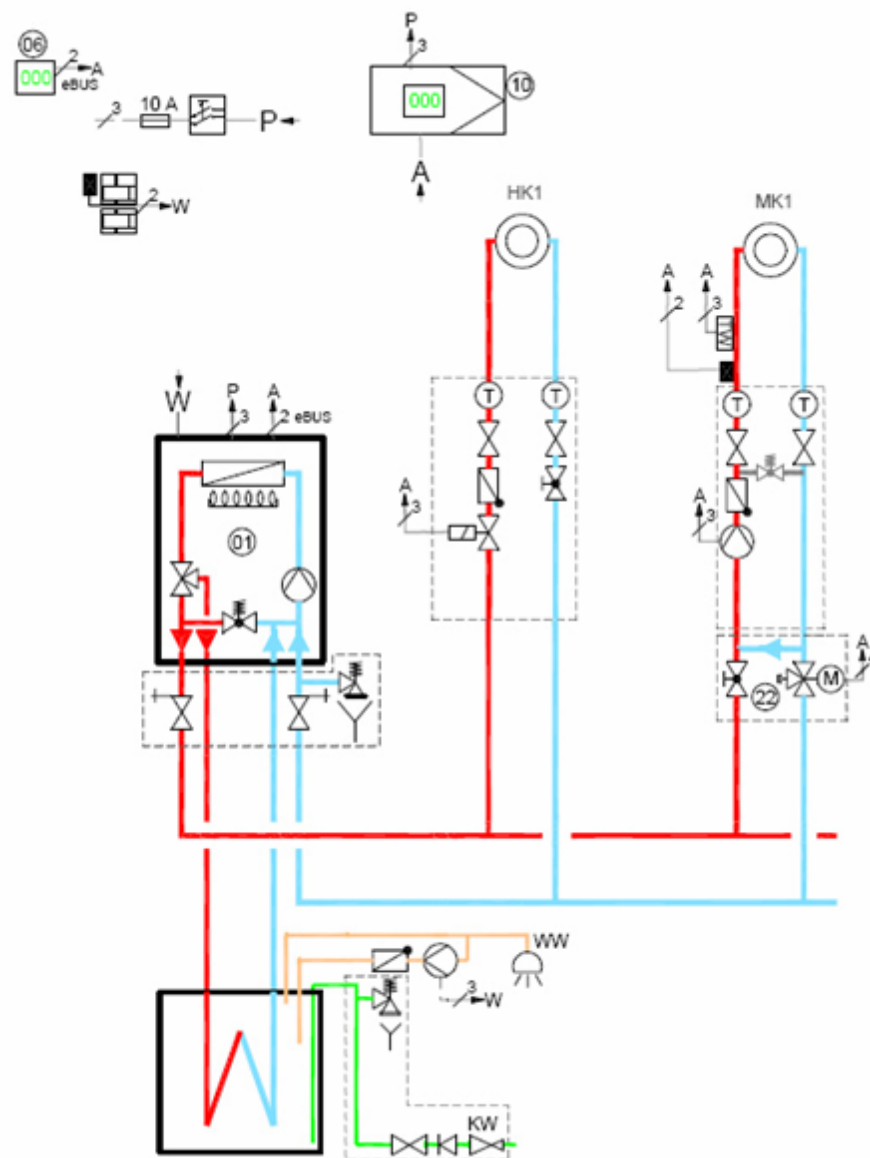
- 1. Котельная установка с погодозависимым автоматическим устройством регулирования, модуль управления ВМ, модуль управления смесителем ММ, контур бойлера с трехходовым вентилем, 1-прямой контур, 1-смесительный контур с байпасом**
- 2. Котельная установка с погодозависимым автоматическим устройством регулирования, модуль управления ВМ, 2-модуля управления смесителем ММ, контур бойлера с трехходовым вентилем, 1-прямой контур, 2-смесительный контур с байпасом**
- 3. Комбинированная котельная установка с солнечными коллекторами для нагрева бойлера с погодозависимым автоматическим устройством регулирования, модуль управления ВМ, 2-модуля управления смесителем ММ, модуль управления солнечными коллекторами SM1, контур бойлера с трехходовым вентилем, 1-прямой контур, 2-смесительных контура с байпасом, 1-контур солнечных коллекторов**
- 4. Комбинированная котельная установка с солнечными коллекторами для нагрева бойлера и бака накопителя, с твердотопливным котлом, с погодозависимым автоматическим устройством регулирования, бак накопитель-бойлер SED, модуль управления ВМ, 2-модуля управления смесителем ММ, модуль управления солнечными коллекторами SM1, контур бойлера с трехходовым вентилем, 2-смесительных контура с байпасом, 1-контур солнечных коллекторов**
- 5. Комбинированная котельная установка с твердотопливным котлом, с погодозависимым автоматическим устройством регулирования, бак накопитель-бойлер SED, модуль управления ВМ, 2-модуля управления смесителем ММ, контур бойлера с трехходовым вентилем, 2-смесительных контура с байпасом,**

- 6.** Комбинированная котельная установка с солнечными коллекторами для нагрева бойлера и бака накопителя, с погодозависимым автоматическим устройством регулирования, бак накопитель-бойлер SED, модуль управления BM, 2-модуля управления смесителем MM, модуль управления солнечными коллекторами SM1, контур бойлера с трехходовым вентилем, 2-смесительных контура с байпасом, 1-контур солнечных коллекторов
- 7.** Котельная установка с погодозависимым автоматическим устройством регулирования, модуль управления BM, контур бойлера с трехходовым вентилем, 1-прямой контур
- 8.** Комбинированная котельная установка с солнечными коллекторами для нагрева бойлера с погодозависимым автоматическим устройством регулирования, модуль управления солнечными коллекторами SM1, контур бойлера с трехходовым вентилем, 1-прямой контур, 1-контур солнечных коллекторов
- 9.** Комбинированная котельная установка с солнечными коллекторами для нагрева бойлера и бака накопителя для системы отопления, с твердотопливным котлом, с погодозависимым автоматическим устройством регулирования, бак накопитель, модуль управления BM, 2-модуля управления смесителем MM, модуль управления солнечными коллекторами SM2, контур бойлера с трехходовым вентилем, 2-смесительных контура с байпасом, 2-контура солнечных коллекторов
- 10.** Комбинированная котельная установка с солнечными коллекторами для нагрева бойлера и бака накопителя для системы отопления, с погодозависимым автоматическим устройством регулирования, бак накопитель, модуль управления BM, 2-модуля управления смесителем MM, модуль управления солнечными коллекторами SM2, контур бойлера с трехходовым вентилем, 2-смесительных контура с байпасом, 2-контура солнечных коллекторов

11. Комбинированная котельная установка с солнечными коллекторами для нагрева бака накопителя, с твердотопливным котлом, с погодозависимым автоматическим устройством регулирования, бак накопитель послойного нагрева BSP, модуль управления BM, 2-модуля управления смесителем MM, модуль управления солнечными коллекторами SM1, теплообменник для ГВС, 2-смесительных контура с байпасом, 1-контур солнечных коллекторов

12. Комбинированная котельная установка с солнечными коллекторами для нагрева бака накопителя, с твердотопливным котлом, с погодозависимым автоматическим устройством регулирования, бак накопитель послойного нагрева BSP, модуль управления BM, модуль управления KM, модуль управления смесителем MM, модуль управления солнечными коллекторами SM1, теплообменник для ГВС, 2-контур со смесителем, 1-контур солнечных коллекторов

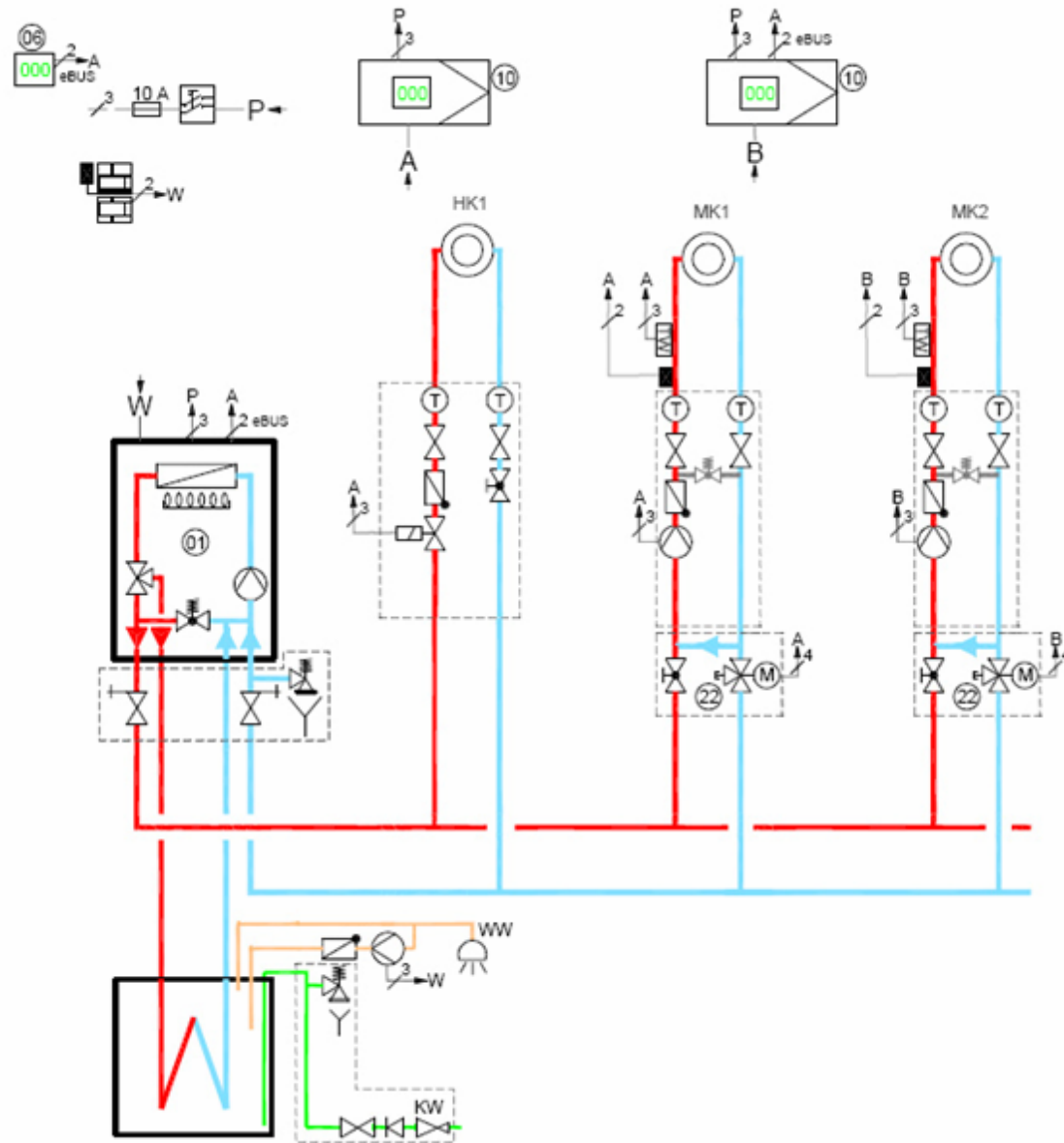
Котельная установка с погодозависимым автоматическим устройством регулирования, модуль управления ВМ, модуль управления смесителем ММ, контур бойлера с трехходовым вентилем, 1-прямой контур, 1-смесительный контур с байпасом



Главная

Начало
раздела

Котельная установка с погодозависимым автоматическим устройством регулирования, модуль управления VM, 2-модуля управления смесителем MM, контур бойлера с трехходовым вентилем, 1-прямой контур, 2-смесительный контур с байпасом



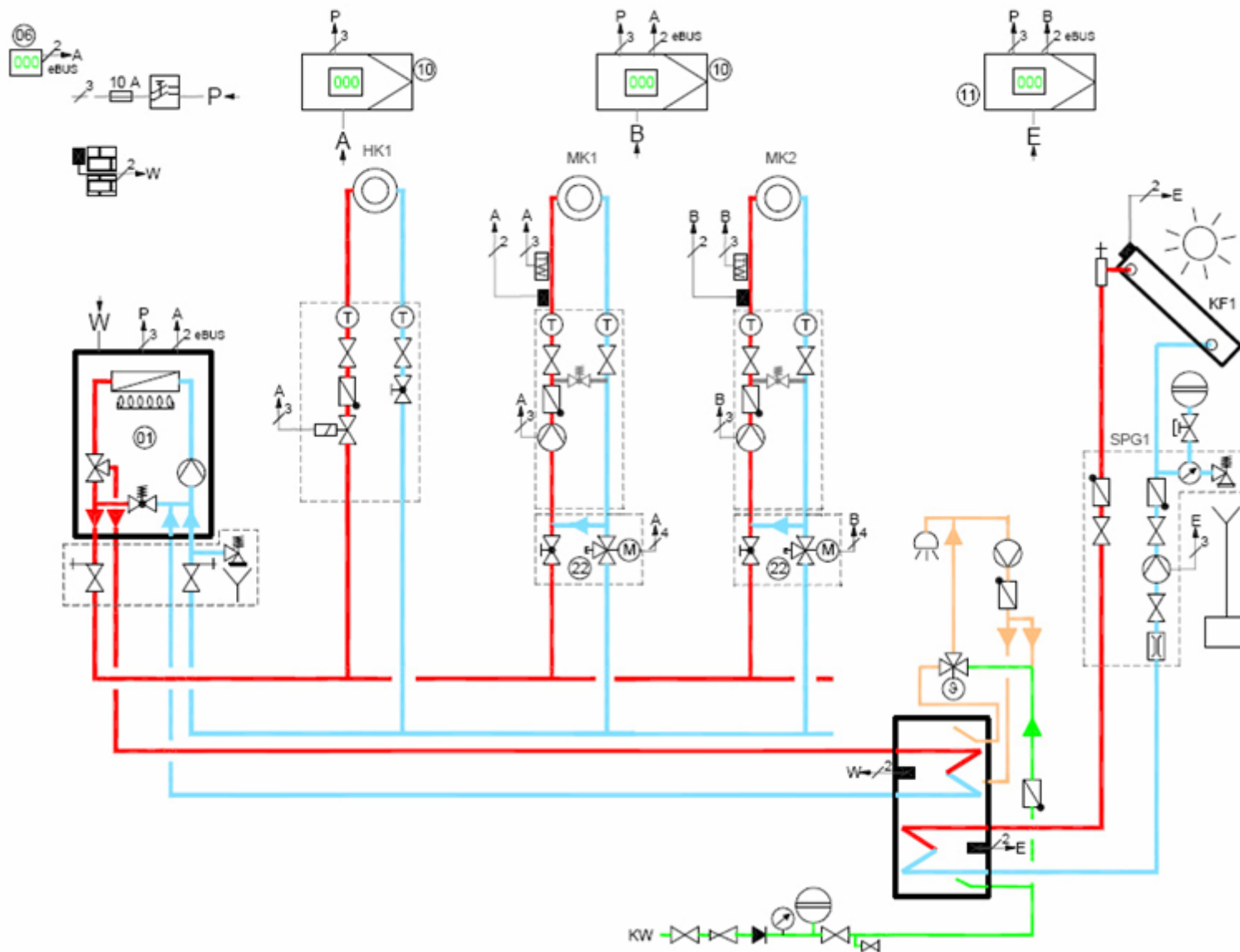
Главная

Начало
раздела

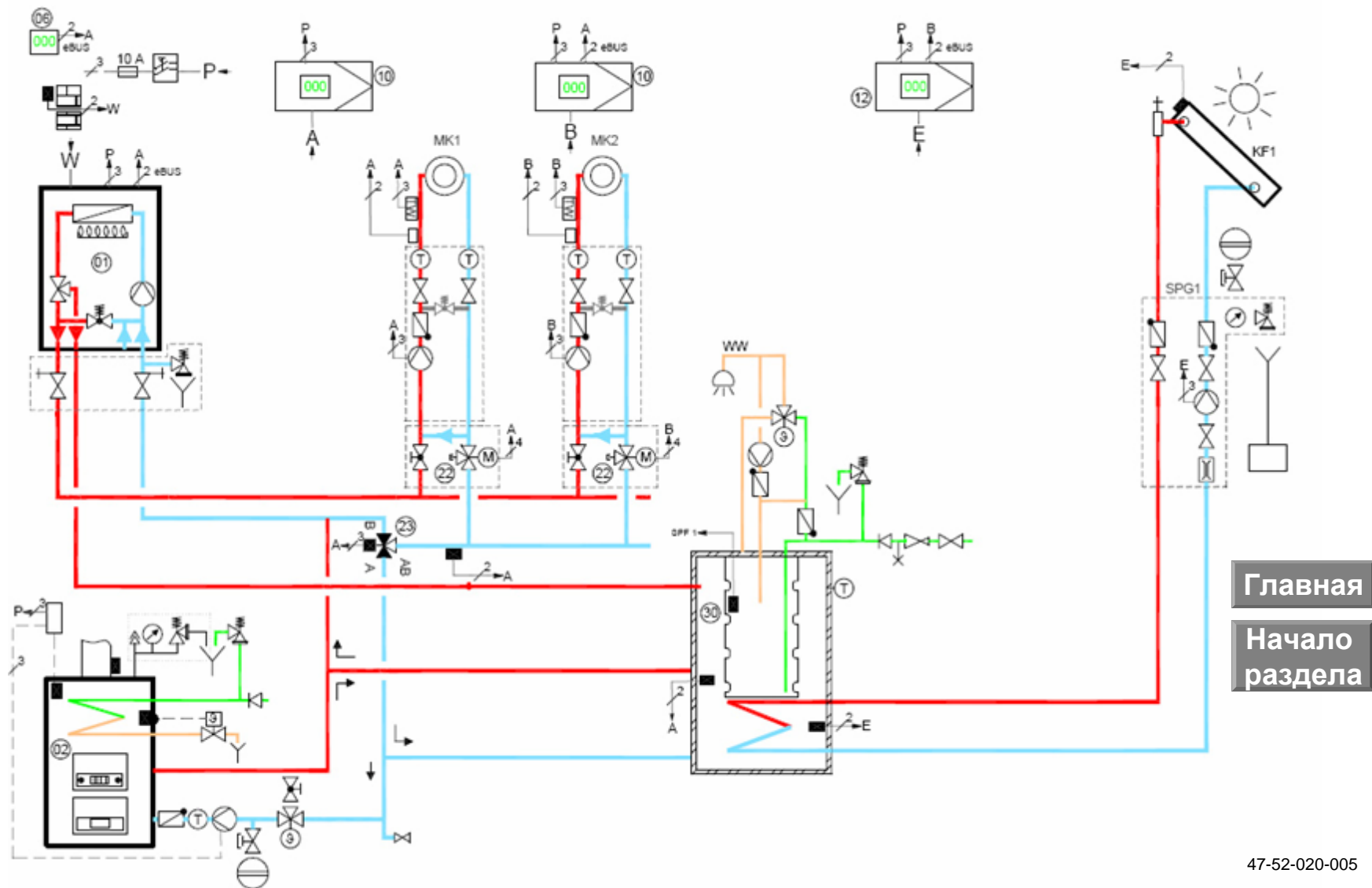
Комбинированная котельная установка с солнечными коллекторами для нагрева бойлера с погодозависимым автоматическим устройством регулирования, модуль управления ВМ, 2-модуля управления смесителем ММ, модуль управления солнечными коллекторами SM1, контур бойлера с трехходовым вентилем, 1-прямой контур, 2-смесительных контура с байпасом, 1-контур солнечных коллекторов

Главная

Начало раздела



Комбинированная котельная установка с солнечными коллекторами для нагрева бойлера и бака накопителя, с твердотопливным котлом, с погодозависимым автоматическим устройством регулирования, бак накопитель-бойлер SED, модуль управления BM, 2-модуля управления смесителем MM, модуль управления солнечными коллекторами SM1, контур бойлера с трехходовым вентилем, 2-смесительных контура с байпасом, 1-контур солнечных коллекторов

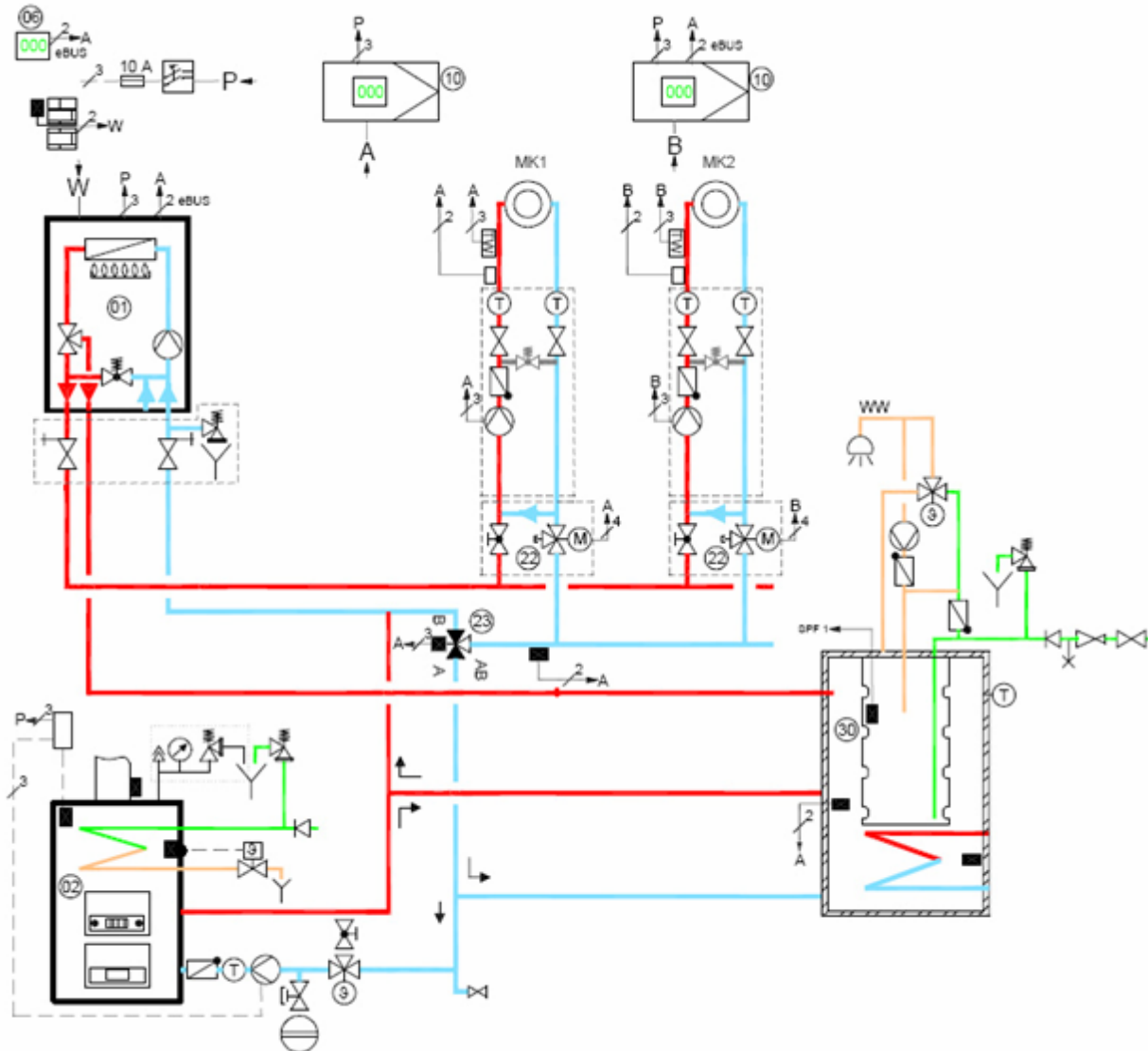


Главная
Начало
раздела

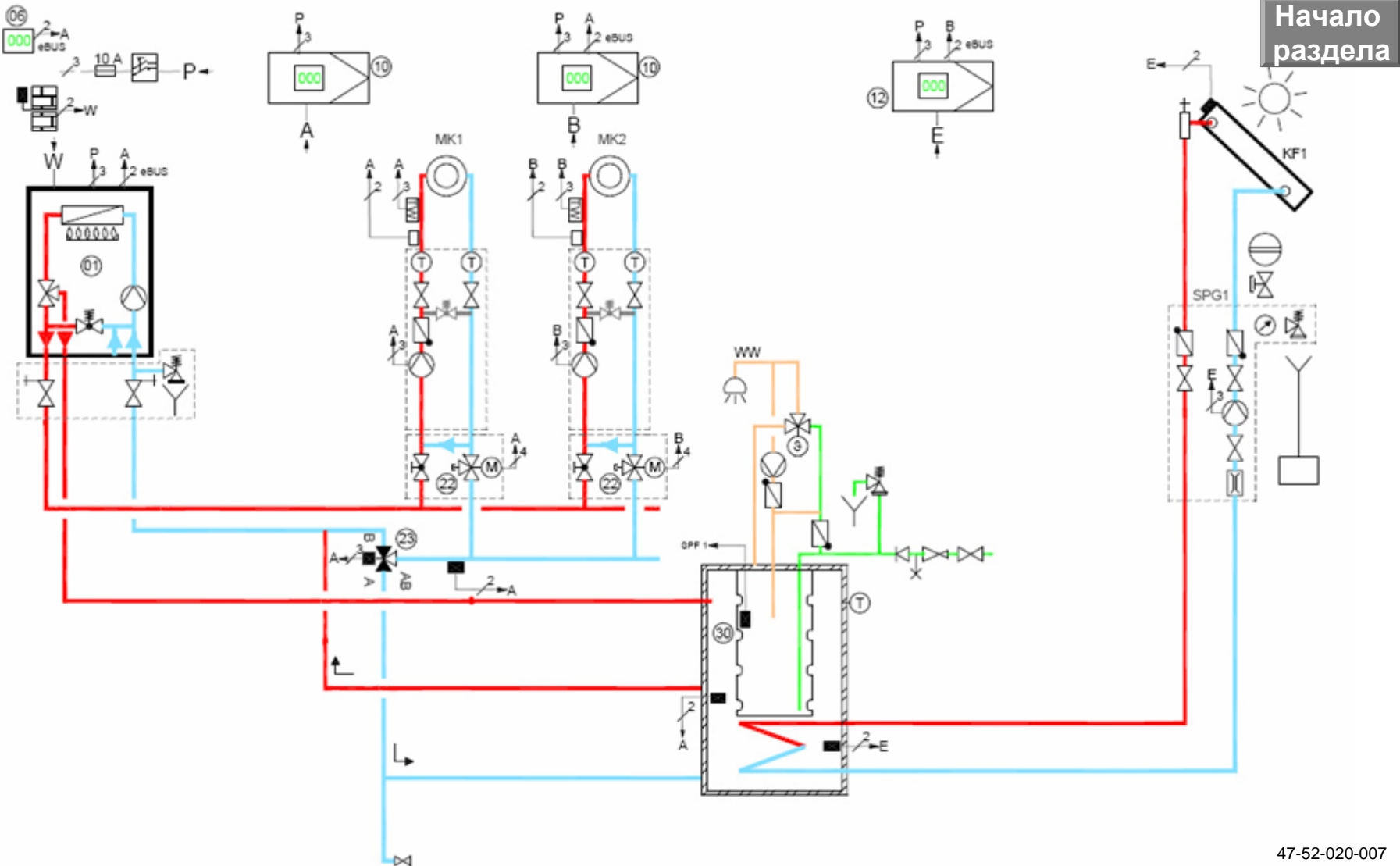
Комбинированная котельная установка с твердотопливным котлом, с погодозависимым автоматическим устройством регулирования, бак накопитель-бойлер SED, модуль управления BM, 2-модуля управления смесителем MM, контур бойлера с трехходовым вентилем, 2-смесительных контура с байпасом,

Главная

Начало раздела

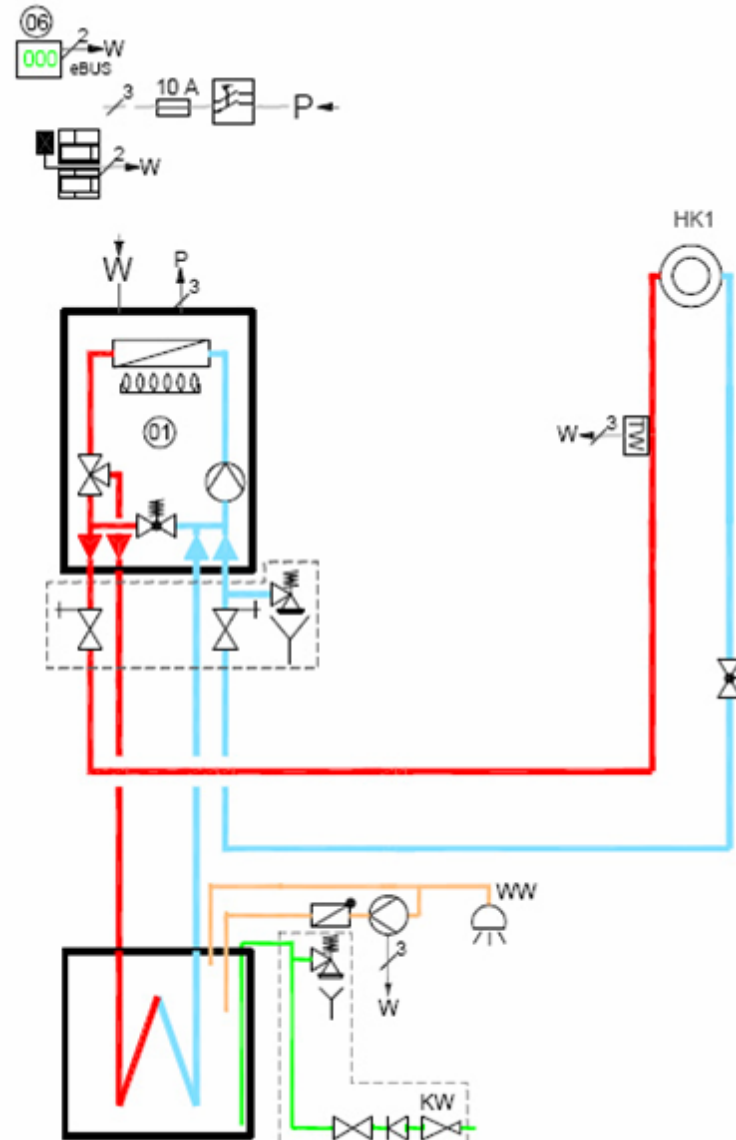


Комбинированная котельная установка с солнечными коллекторами для нагрева бойлера и бака накопителя, с погодозависимым автоматическим устройством регулирования, бак накопитель-бойлер SED, модуль управления BM, 2-модуля управления смесителем MM, модуль управления солнечными коллекторами SM1, контур бойлера с трехходовым вентилем, 2-смесительных контура с байпасом, 1-контур солнечных коллекторов



Котельная установка с погодозависимым автоматическим устройством регулирования, модуль управления VM, контур бойлера с трехходовым вентилем, 1-прямой контур

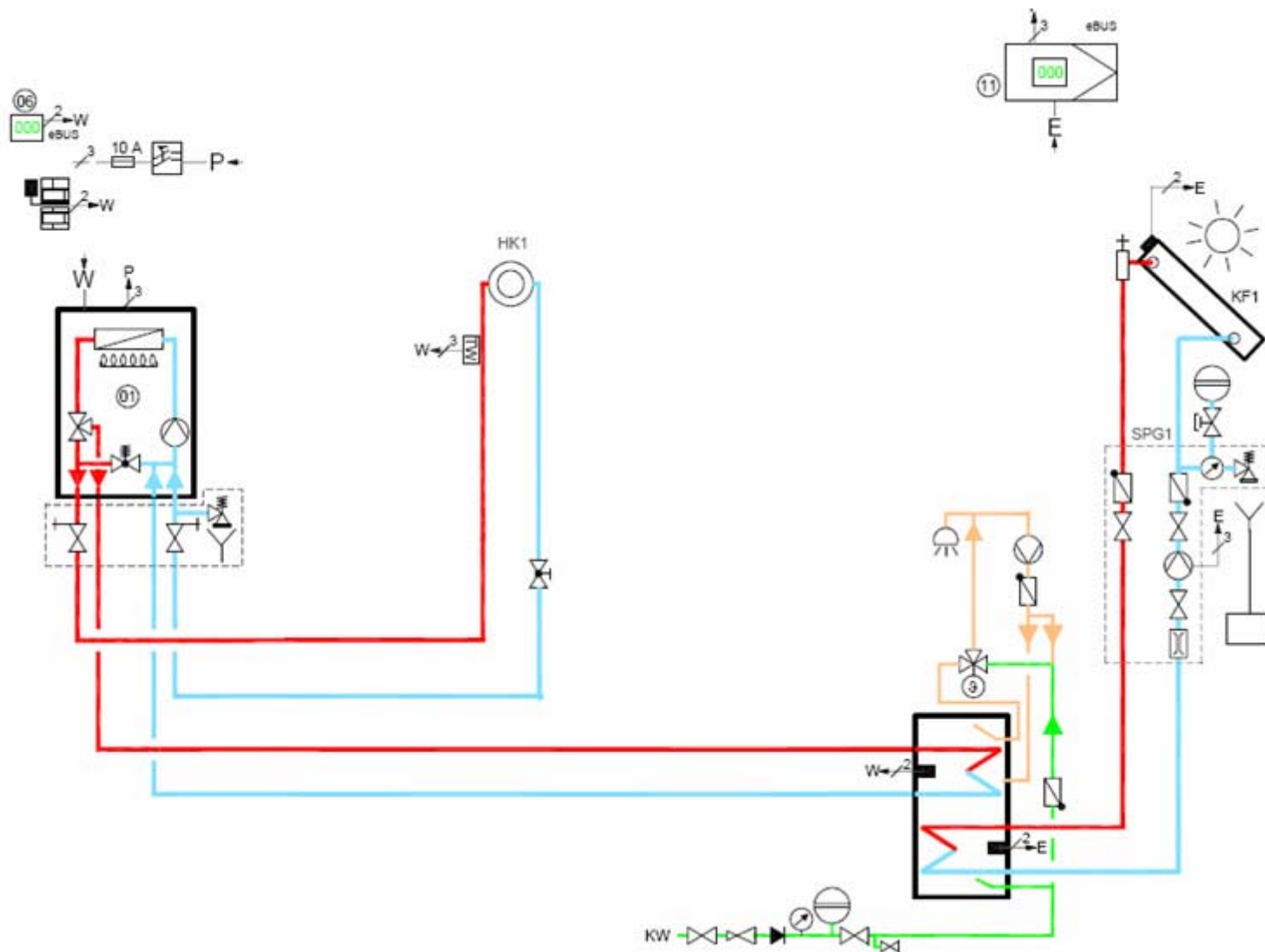
Главная
Начало
раздела



Комбинированная котельная установка с солнечными коллекторами для нагрева бойлера с погодозависимым автоматическим устройством регулирования, модуль управления солнечными коллекторами SM1, контур бойлера с трехходовым вентилем, 1-прямой контур, 1-контур солнечных коллекторов

Главная

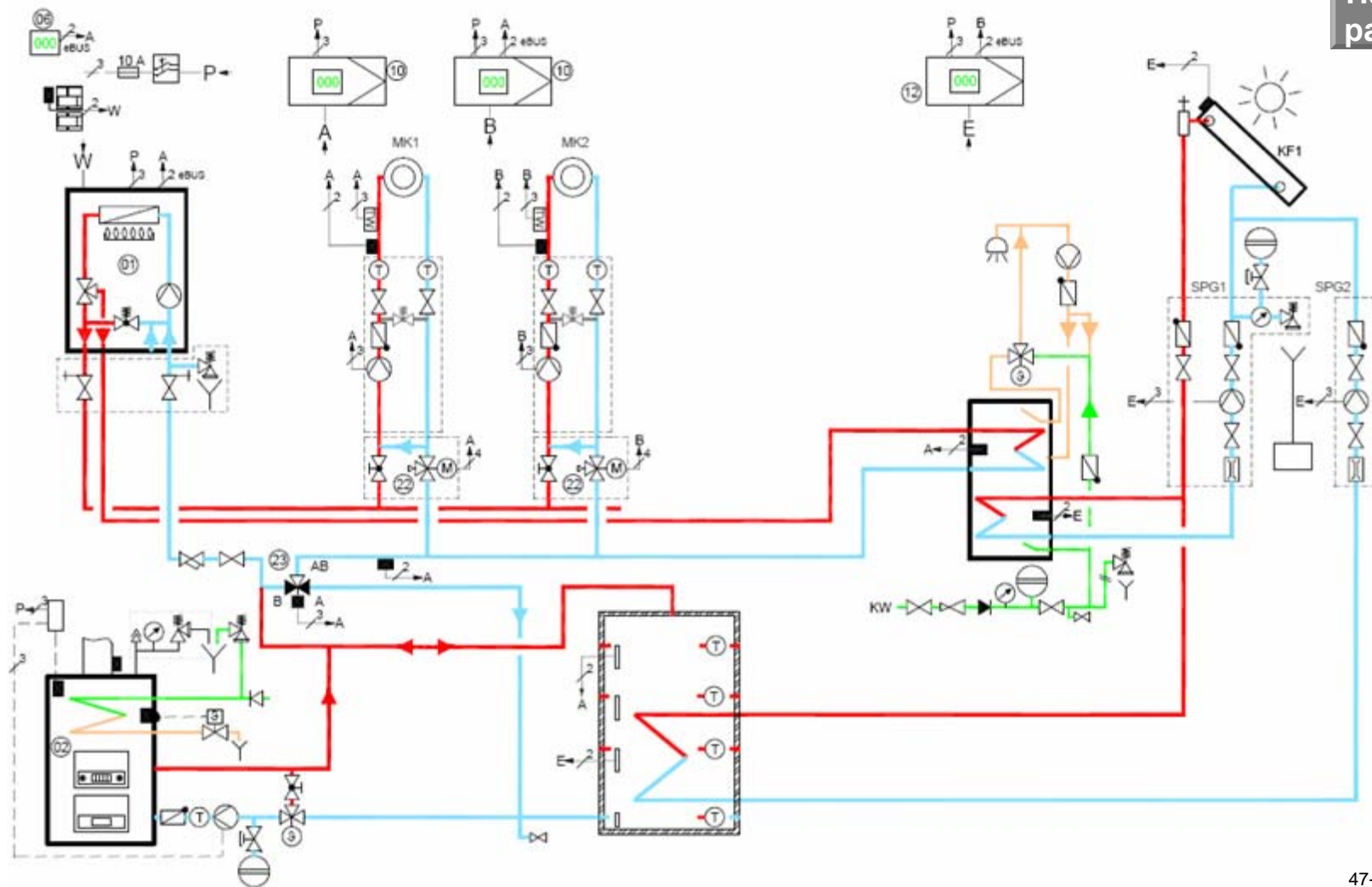
Начало раздела



Комбинированная котельная установка с солнечными коллекторами для нагрева бойлера и бака накопителя для системы отопления, с твердотопливным котлом, с погодозависимым автоматическим устройством регулирования, бак накопитель, модуль управления BM, 2-модуля управления смесителем MM, модуль управления солнечными коллекторами SM2, контур бойлера с трехходовым вентилем, 2-смесительных контура с байпасом, 2-контура солнечных коллекторов

Главная

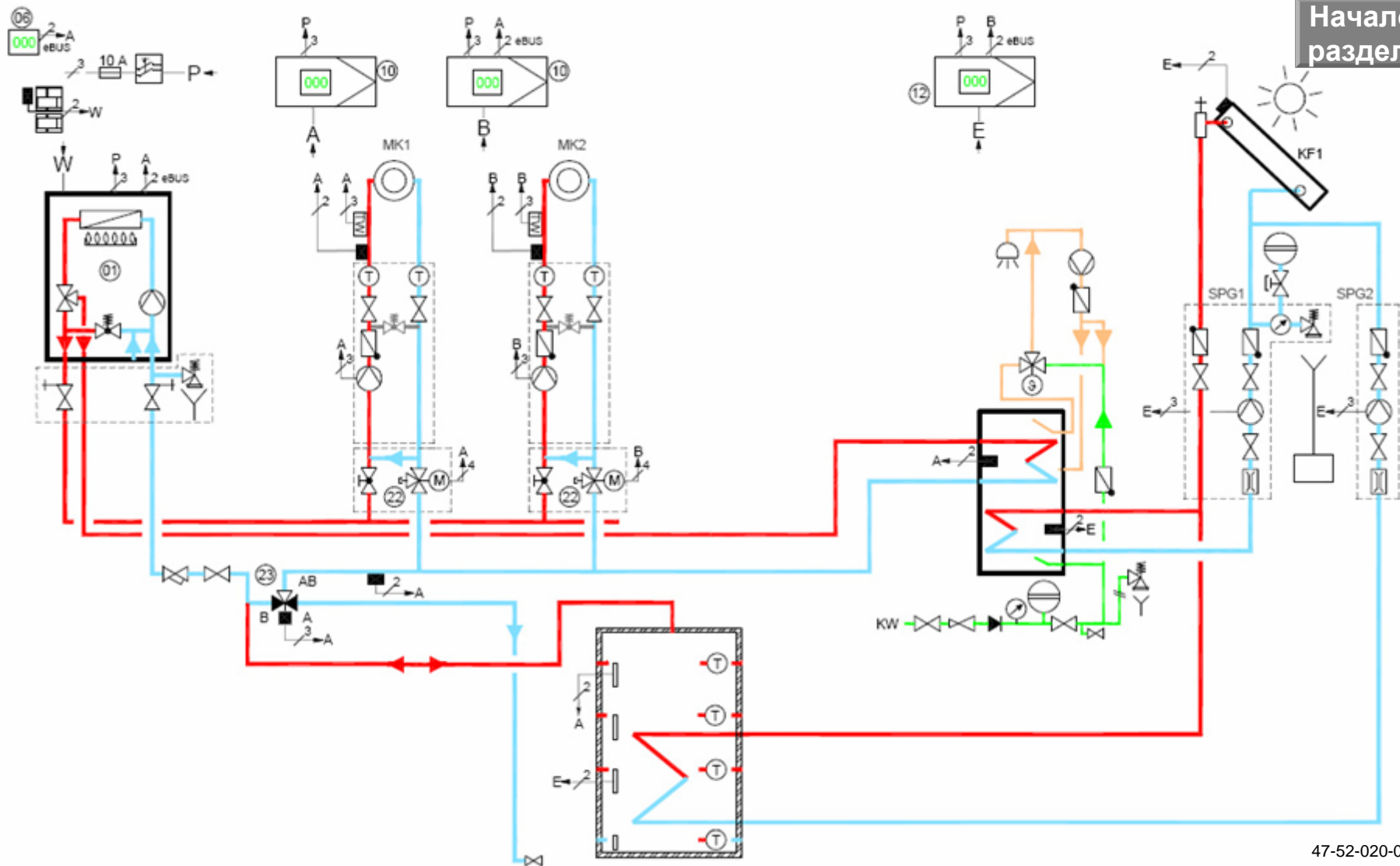
Начало раздела



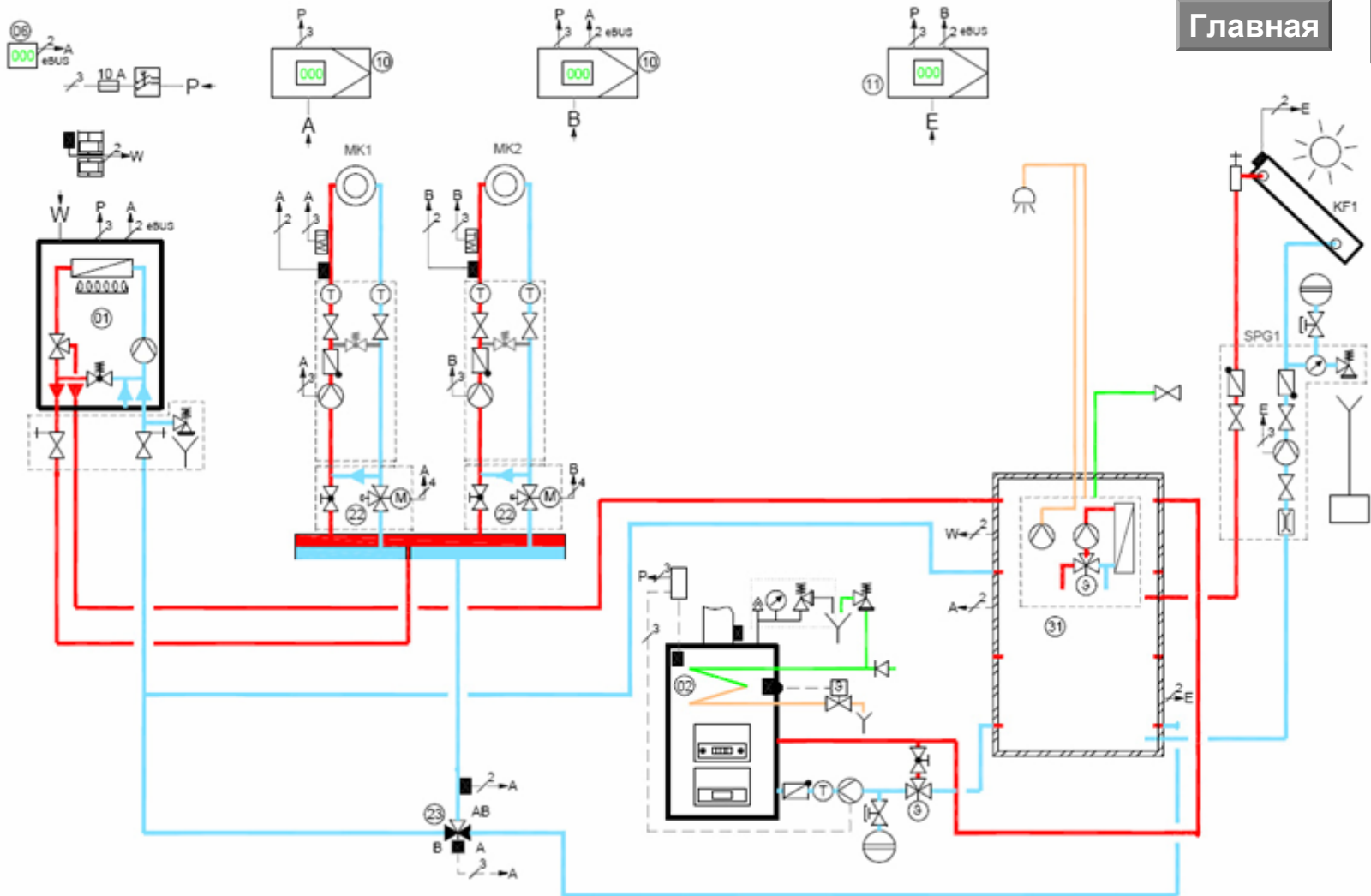
Комбинированная котельная установка с солнечными коллекторами для нагрева бойлера и бака накопителя для системы отопления, с погодозависимым автоматическим устройством регулирования, бак накопитель, модуль управления ВМ, 2-модуля управления смесителем ММ, модуль управления солнечными коллекторами SM2, контур бойлера с трехходовым вентилем, 2-смесительных контура с байпасом, 2-контура солнечных коллекторов

Главная

Начало раздела



Комбинированная котельная установка с солнечными коллекторами для нагрева бака накопителя, с твердотопливным котлом, с погодозависимым автоматическим устройством регулирования, бак накопитель послойного нагрева BSP, модуль управления BM, 2-модуля управления смесителем MM, модуль управления солнечными коллекторами SM1, теплообменник для ГВС, 2-смесительных контура с байпасом, 1-контур солнечных коллекторов

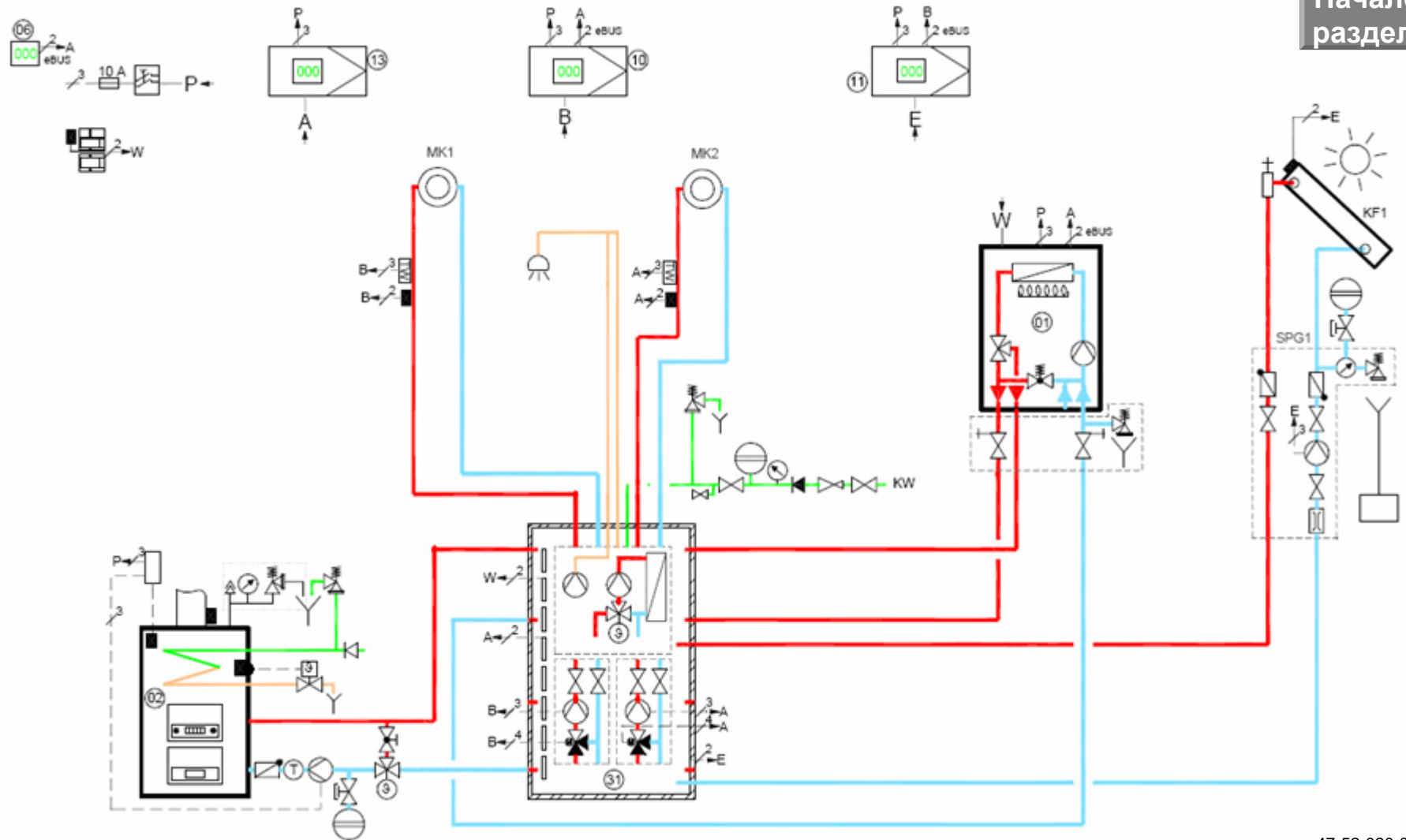


Главная **Начало раздела**

Комбинированная котельная установка с солнечными коллекторами для нагрева бака накопителя, с твердотопливным котлом, с погодозависимым автоматическим устройством регулирования, бак накопитель послойного нагрева BSP, модуль управления VM, модуль управления KM, модуль управления смесителем MM, модуль управления солнечными коллекторами SM1, теплообменник для ГВС, 2-контура со смесителем, 1-контур солнечных коллекторов

Главная

Начало раздела



Примеры гидравлических схем котельных установок

Газовые настенные конденсационные котлы серии CGW мощностью 20-24 кВт

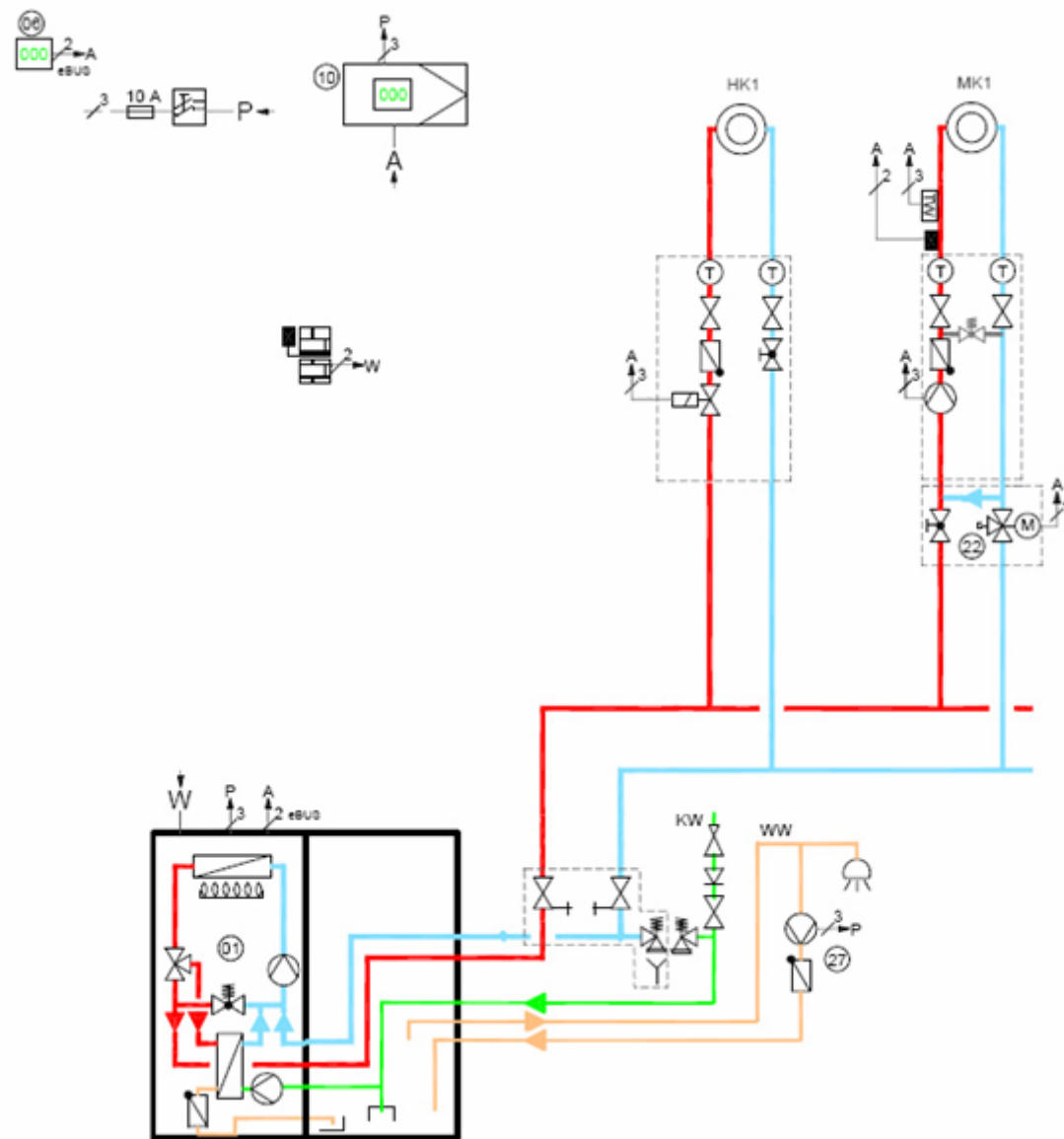
- 1. Котельная установка с погодозависимым автоматическим устройством регулирования, модуль управления BM, модуль управления смесителем MM, контур бойлера послойного нагрева, 1-прямой контур, 1-смесительный контур с байпасом**
- 2. Комбинированная котельная установка с солнечными коллекторами для нагрева бойлера с погодозависимым автоматическим устройством регулирования, модуль управления BM, модуль управления смесителем MM, модуль управления солнечными коллекторами SM1, контур бойлера послойного нагрева, дополнительный бойлер, 1-прямой контур, 1-смесительный контур с байпасом, 1-контур солнечных коллекторов**
- 3. Комбинированная котельная установка с солнечными коллекторами для нагрева бойлера с погодозависимым автоматическим устройством регулирования, модуль управления BM, модуль управления смесителем MM, модуль управления солнечными коллекторами SM1, контур бойлера послойного нагрева, дополнительный бойлер, 1-смесительный контур с байпасом, 1-контур солнечных коллекторов**
- 4. Котельная установка с погодозависимым автоматическим устройством регулирования, модуль управления BM, модуль управления смесителем MM, контур бойлера послойного нагрева, 1-прямой контур, 1-контур со смесителем с разделительным теплообменником**

5. Котельная установка с погодозависимым автоматическим устройством регулирования, модуль управления ВМ, модуль управления смесителем ММ, контур бойлера послойного нагрева, 1-контур со смесителем с разделительным теплообменником

6. Комбинированная котельная установка с солнечными коллекторами для нагрева бойлера с погодозависимым автоматическим устройством регулирования, модуль управления ВМ, 3-модуля управления смесителем ММ, модуль управления солнечными коллекторами SM1, контур бойлера послойного нагрева, дополнительный бойлер, 1-прямой контур, 3-смесительных контура с байпасом, 1-контур солнечных коллекторов

Котельная установка с погодозависимым автоматическим устройством регулирования, модуль управления ВМ, модуль управления смесителем ММ, контур бойлера послойного нагрева, 1-прямой контур, 1-смесительный контур с байпасом

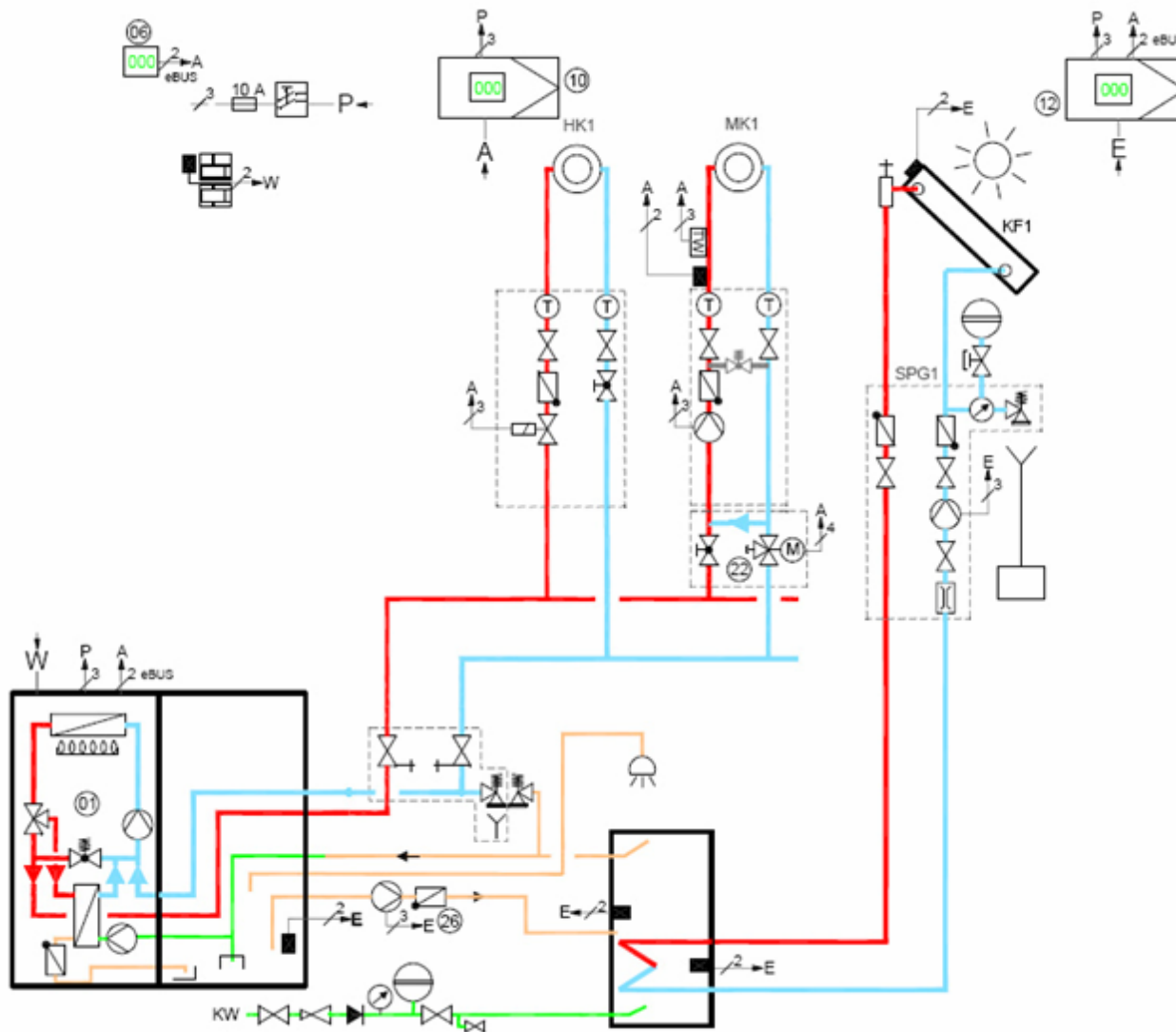
Главная
Начало
раздела



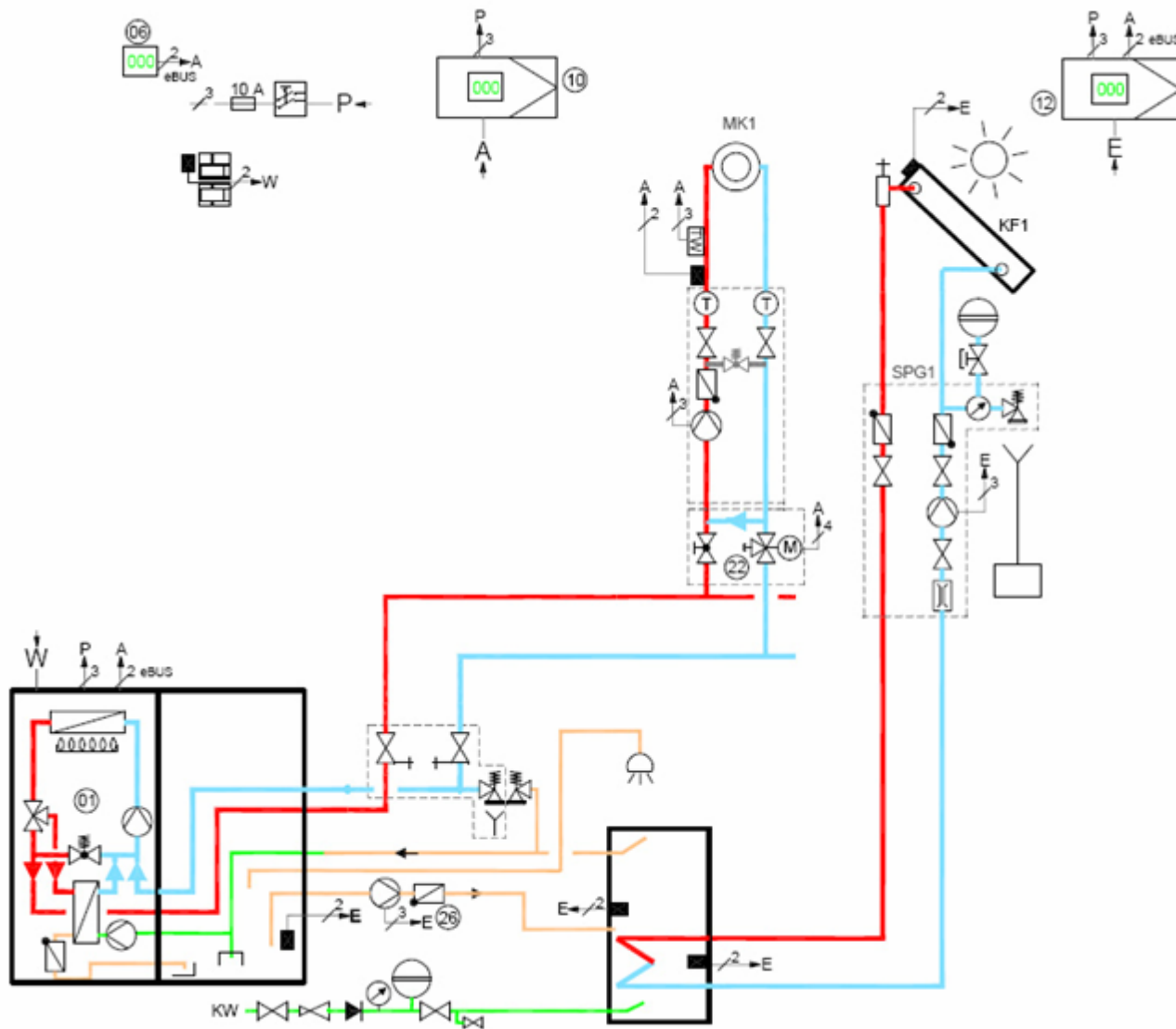
Комбинированная котельная установка с солнечными коллекторами для нагрева бойлера с погодозависимым автоматическим устройством регулирования, модуль управления ВМ, модуль управления смесителем ММ, модуль управления солнечными коллекторами SM1, контур бойлера послыоного нагрева, дополнительный бойлер, 1-прямой контур, 1-смесительный контур с байпасом, 1-контур солнечных коллекторов

Главная

Начало раздела



Комбинированная котельная установка с солнечными коллекторами для нагрева бойлера с погодозависимым автоматическим устройством регулирования, модуль управления ВМ, модуль управления смесителем ММ, модуль управления солнечными коллекторами SM1, контур бойлера послойного нагрева, дополнительный бойлер, 1-смесительный контур с байпасом, 1-контур солнечных коллекторов

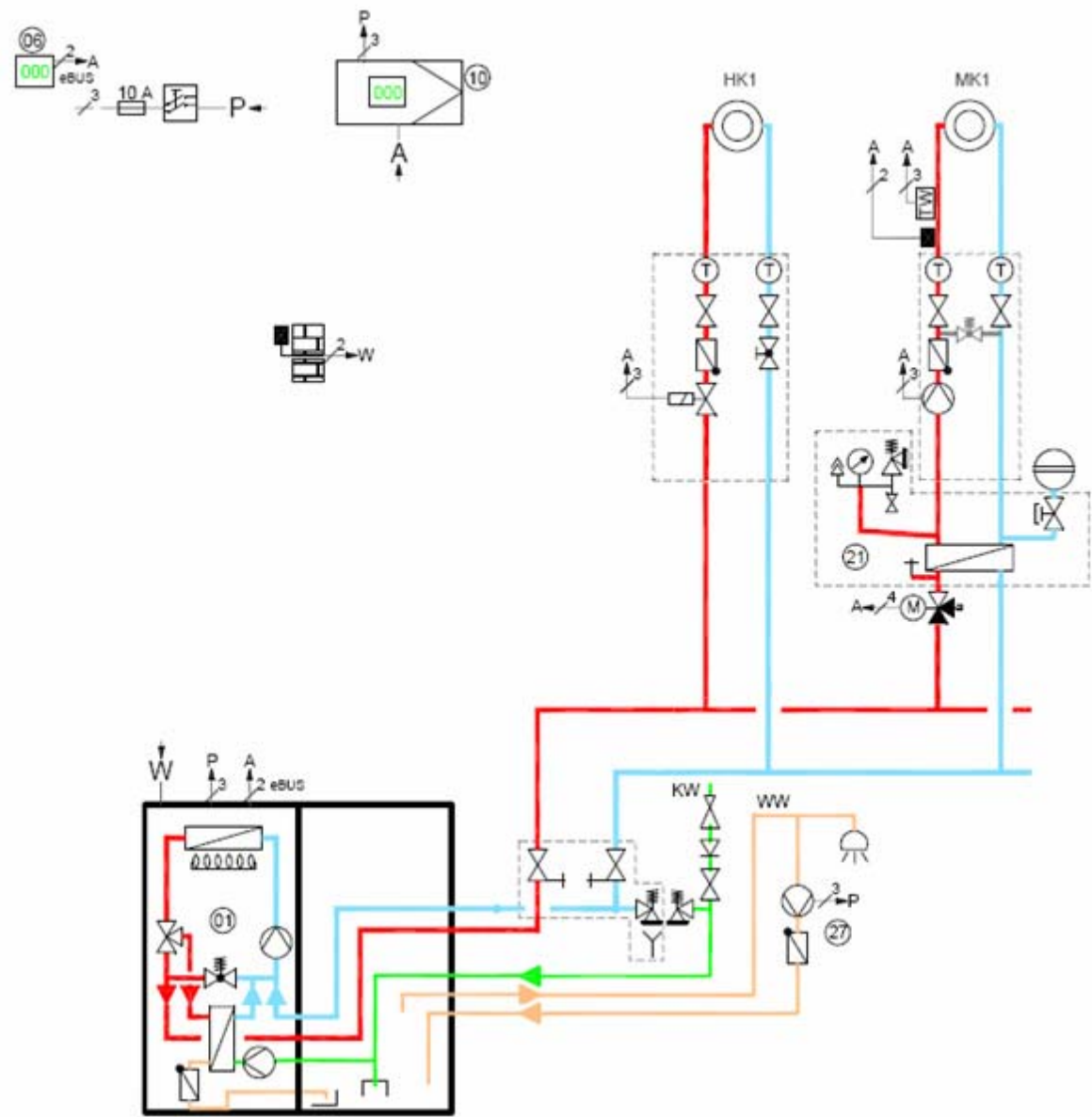


Главная
Начало
раздела

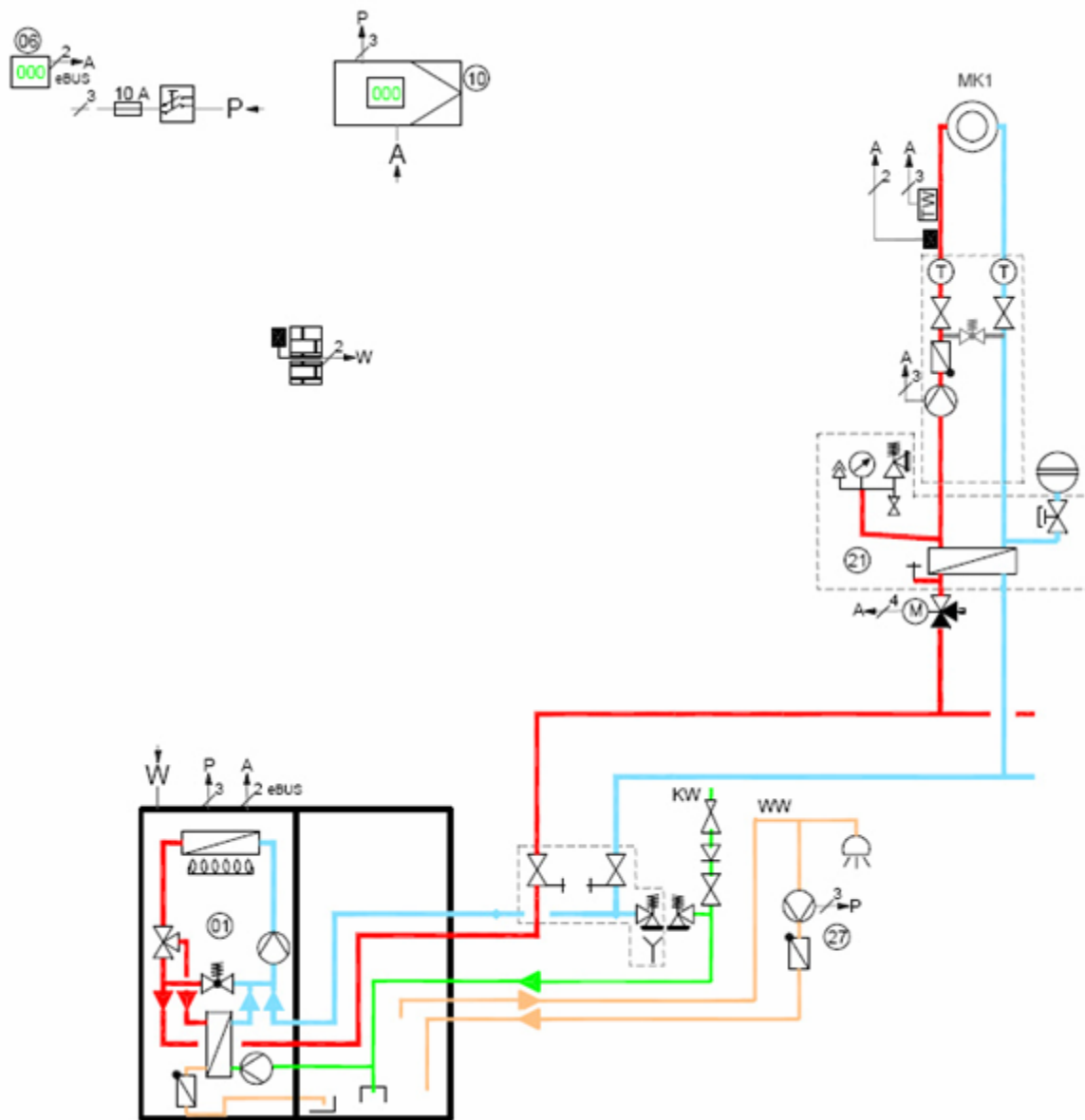
Котельная установка с погодозависимым автоматическим устройством регулирования, модуль управления ВМ, модуль управления смесителем ММ, контур бойлера послыойного нагрева, 1-прямой контур, 1-контур со смесителем с разделительным теплообменником

Главная

Начало раздела



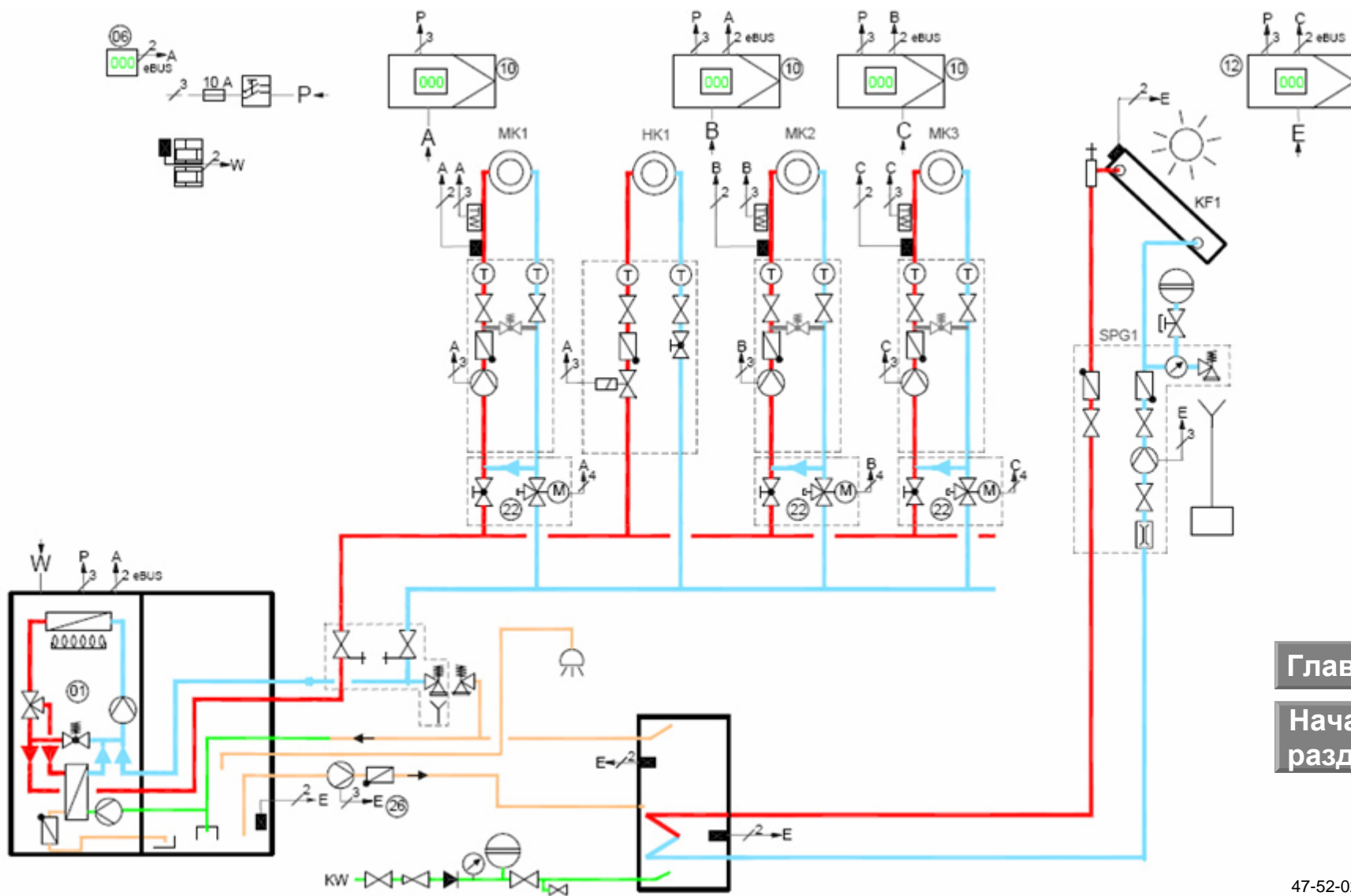
Котельная установка с погодозависимым автоматическим устройством регулирования, модуль управления ВМ, модуль управления смесителем ММ, контур бойлера послойного нагрева, 1-контур со смесителем с разделительным теплообменником



Главная

Начало
раздела

Комбинированная котельная установка с солнечными коллекторами для нагрева бойлера с погодозависимым автоматическим устройством регулирования, модуль управления ВМ, 3-модуля управления смесителем ММ, модуль управления солнечными коллекторами SM1, контур бойлера послыйного нагрева, дополнительный бойлер, 1-прямой контур, 3-смесительных контура с байпасом, 1-контур солнечных коллекторов



Главная
Начало
раздела

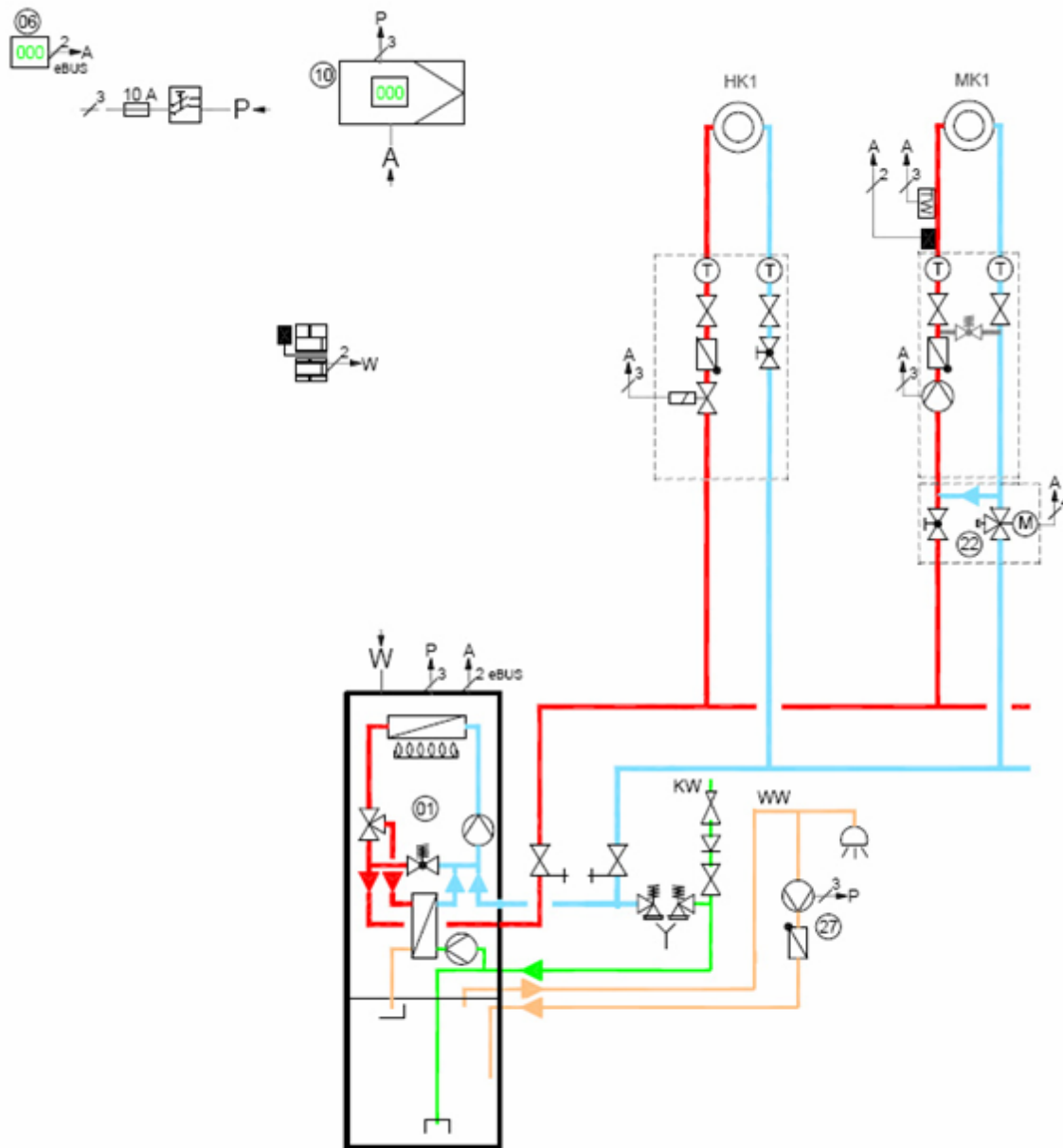
Примеры гидравлических схем котельных установок

Газовые конденсационные котлы серии CGS мощностью 20-24 кВт

- 1.** Котельная установка с погодозависимым автоматическим устройством регулирования, модуль управления ВМ, модуль управления смесителем ММ, контур бойлера послойного нагрева, 1-прямой контур, 1-смесительный контур с байпасом
- 2.** Комбинированная котельная установка с солнечными коллекторами для нагрева бойлера с погодозависимым автоматическим устройством регулирования, модуль управления ВМ, модуль управления смесителем ММ, модуль управления солнечными коллекторами SM1, контур бойлера послойного нагрева, дополнительный бойлер, 1-прямой контур, 1-смесительный контур с байпасом, 1-контур солнечных коллекторов
- 3.** Комбинированная котельная установка с солнечными коллекторами для нагрева бойлера с погодозависимым автоматическим устройством регулирования, модуль управления ВМ, модуль управления смесителем ММ, модуль управления солнечными коллекторами SM1, контур бойлера послойного нагрева, дополнительный бойлер, 1-смесительный контур с байпасом, 1-контур солнечных коллекторов
- 4.** Котельная установка с погодозависимым автоматическим устройством регулирования, модуль управления ВМ, 3-модуля управления смесителем ММ, контур бойлера послойного нагрева, 1-прямой контур, 3-смесительных контура с байпасом
- 5.** Котельная установка с погодозависимым автоматическим устройством регулирования, модуль управления ВМ, модуль управления смесителем ММ, контур бойлера послойного нагрева, 1-прямой контур, 1-контур со смесителем с разделительным теплообменником

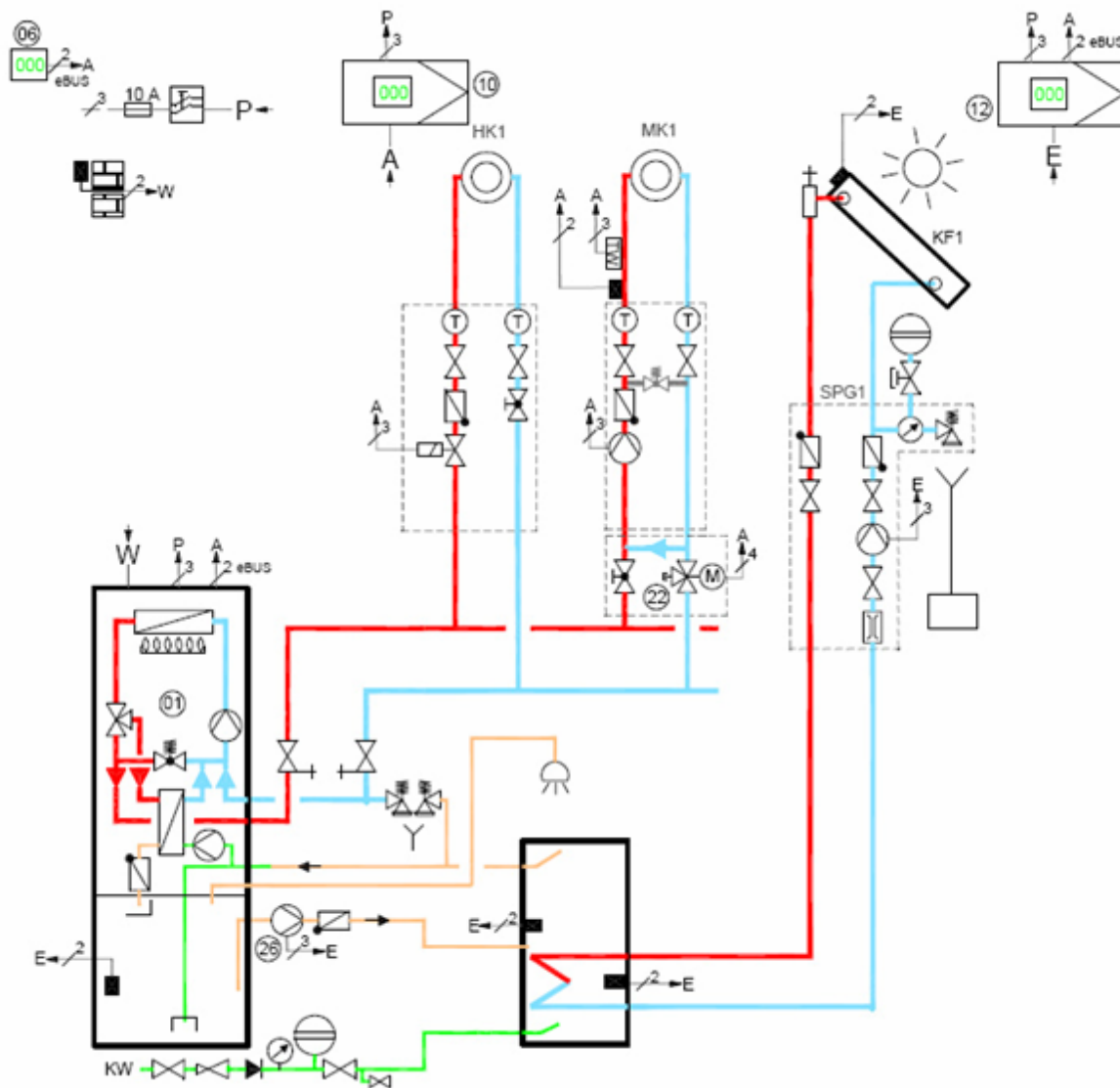
- 6. Котельная установка с погодозависимым автоматическим устройством регулирования, модуль управления ВМ, модуль управления смесителем ММ, контур бойлера послойного нагрева, 1-контур со смесителем с разделительным теплообменником**
- 7. Комбинированная котельная установка с солнечными коллекторами для нагрева бойлера с погодозависимым автоматическим устройством регулирования, модуль управления ВМ, 3-модуля управления смесителем ММ, модуль управления солнечными коллекторами SM1, контур бойлера послойного нагрева, дополнительный бойлер, 1-прямой контур, 3-смесительных контура с байпасом, 1-контур солнечных коллекторов**
- 8. Комбинированная котельная установка с солнечными коллекторами для нагрева бойлера с погодозависимым автоматическим устройством регулирования, модуль управления ВМ, 2-модуля управления смесителем ММ, модуль управления солнечными коллекторами SM1, контур бойлера послойного нагрева, дополнительный бойлер, 1-прямой контур, 2-смесительных контура с байпасом, 1-контур солнечных коллекторов**

Котельная установка с погодозависимым автоматическим устройством регулирования, модуль управления ВМ, модуль управления смесителем ММ, контур бойлера послыойного нагрева, 1-прямой контур, 1-смесительный контур с байпасом



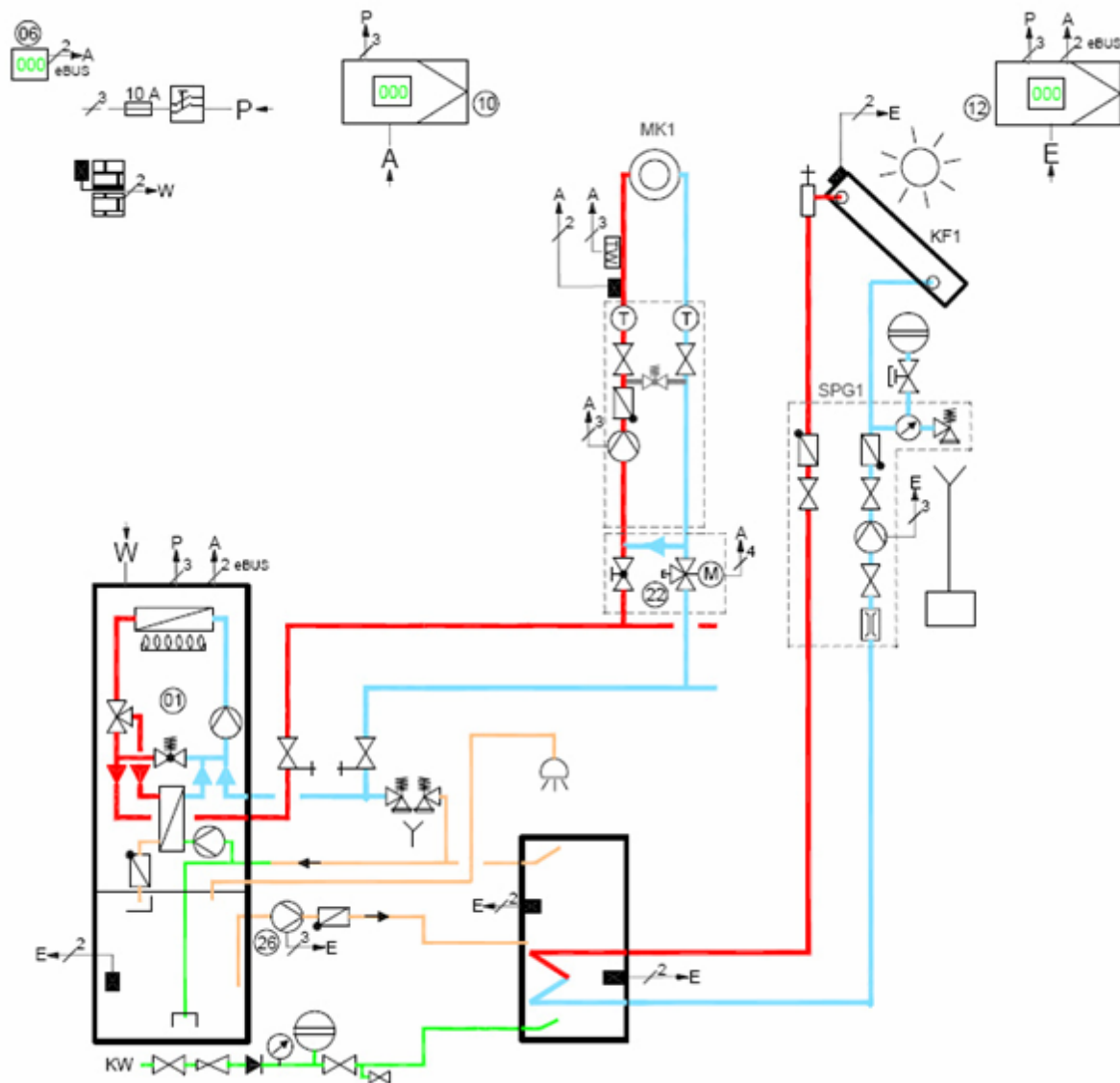
Главная
Начало
раздела

Комбинированная котельная установка с солнечными коллекторами для нагрева бойлера с погодозависимым автоматическим устройством регулирования, модуль управления ВМ, модуль управления смесителем ММ, модуль управления солнечными коллекторами SM1, контур бойлера послойного нагрева, дополнительный бойлер, 1-прямой контур, 1-смесительный контур с байпасом, 1-контур солнечных коллекторов



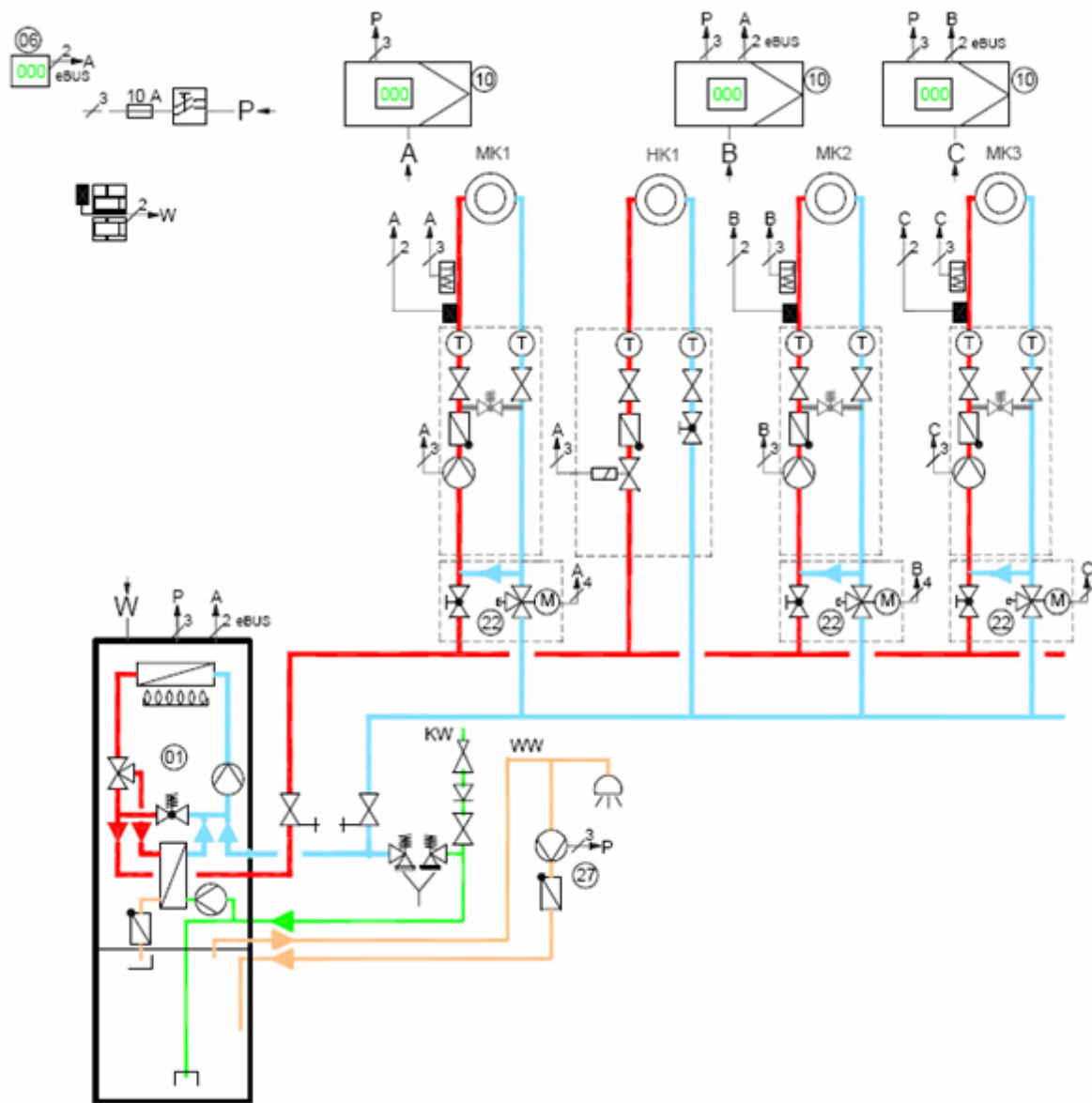
Главная
Начало
раздела

Комбинированная котельная установка с солнечными коллекторами для нагрева бойлера с погодозависимым автоматическим устройством регулирования, модуль управления ВМ, модуль управления смесителем ММ, модуль управления солнечными коллекторами SM1, контур бойлера послойного нагрева, дополнительный бойлер, 1-смесительный контур с байпасом, 1-контур солнечных коллекторов



Главная
Начало
раздела

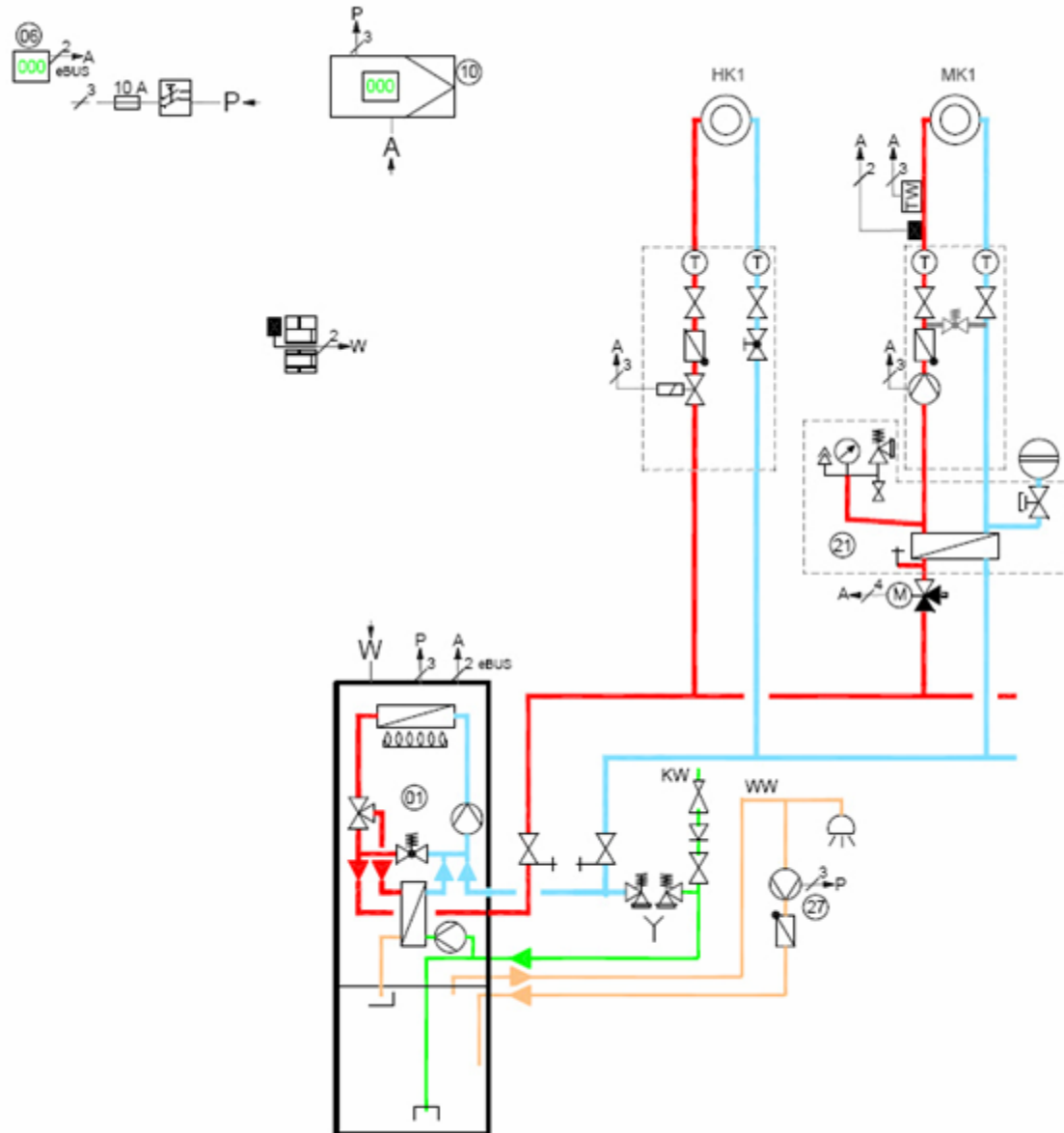
Котельная установка с погодозависимым автоматическим устройством регулирования, модуль управления ВМ, 3-модуля управления смесителем ММ, контур бойлера послойного нагрева, 1-прямой контур, 3-смесительных контура с байпасом



Главная
Начало
раздела

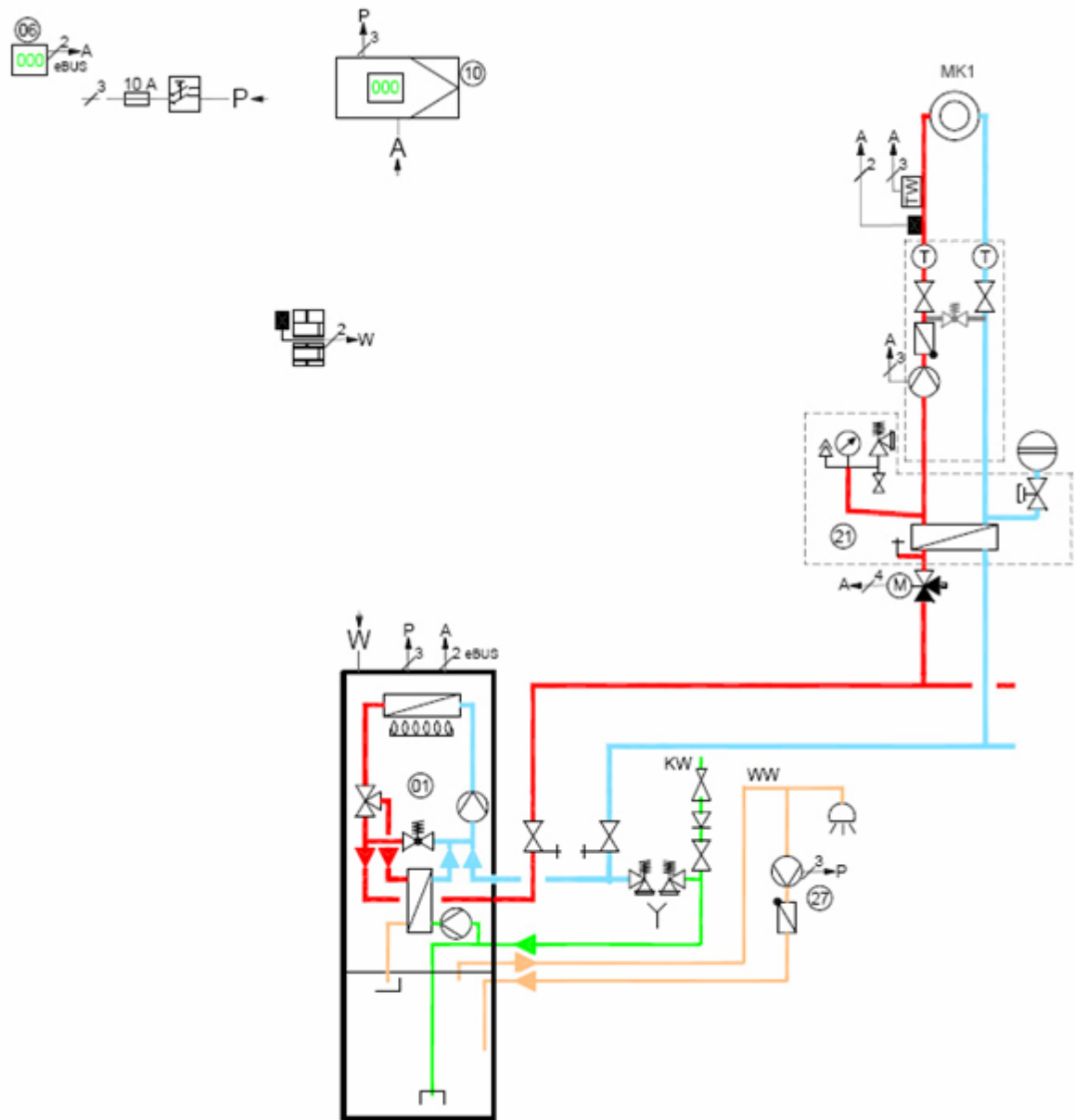
Котельная установка с погодозависимым автоматическим устройством регулирования, модуль управления ВМ, модуль управления смесителем ММ, контур бойлера послойного нагрева, 1-прямой контур, 1-контур со смесителем с разделительным теплообменником

Главная
Начало
раздела

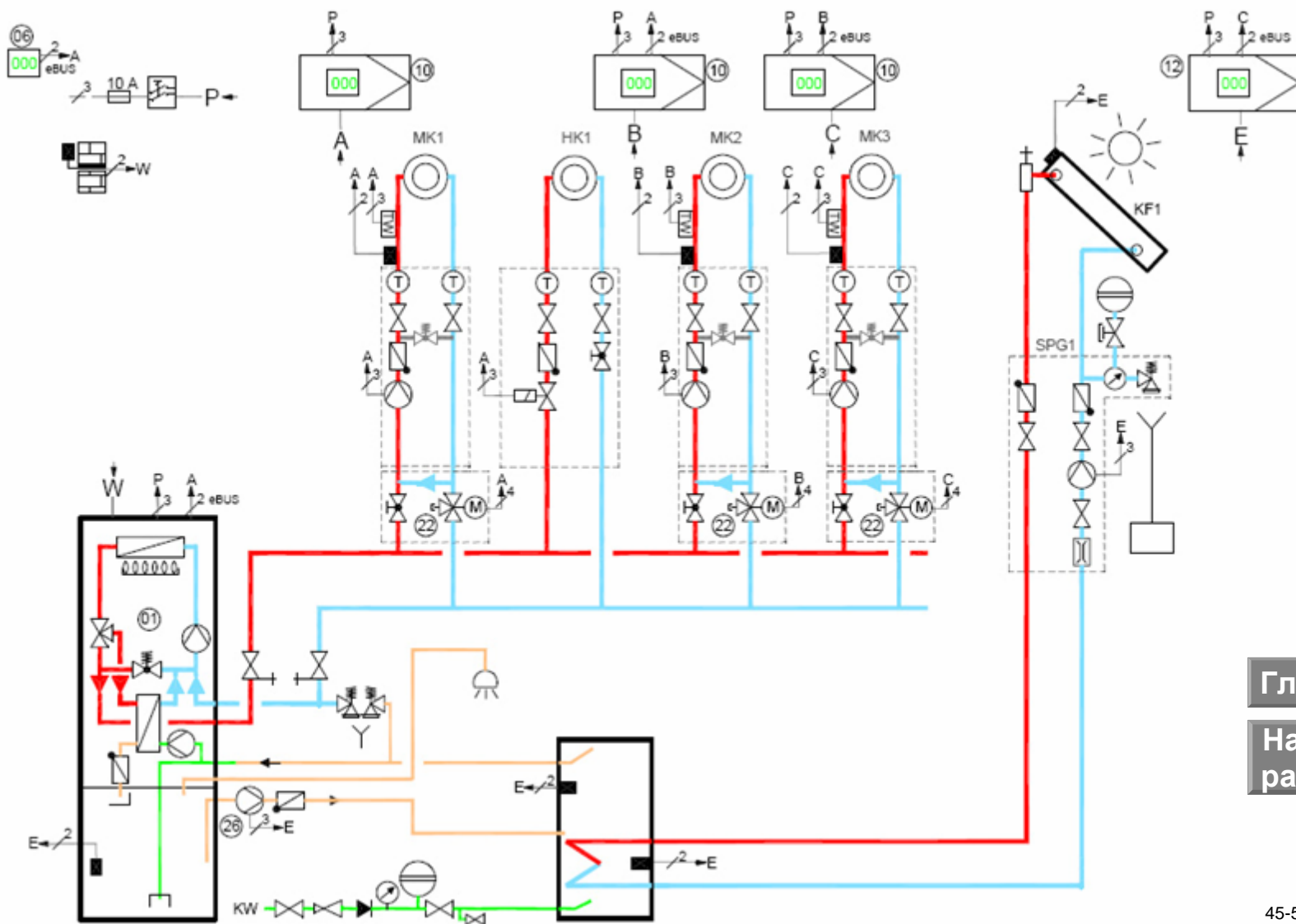


Котельная установка с погодозависимым автоматическим устройством регулирования, модуль управления ВМ, модуль управления смесителем ММ, контур бойлера послойного нагрева, 1-контур со смесителем с разделительным теплообменником

Главная
Начало
раздела

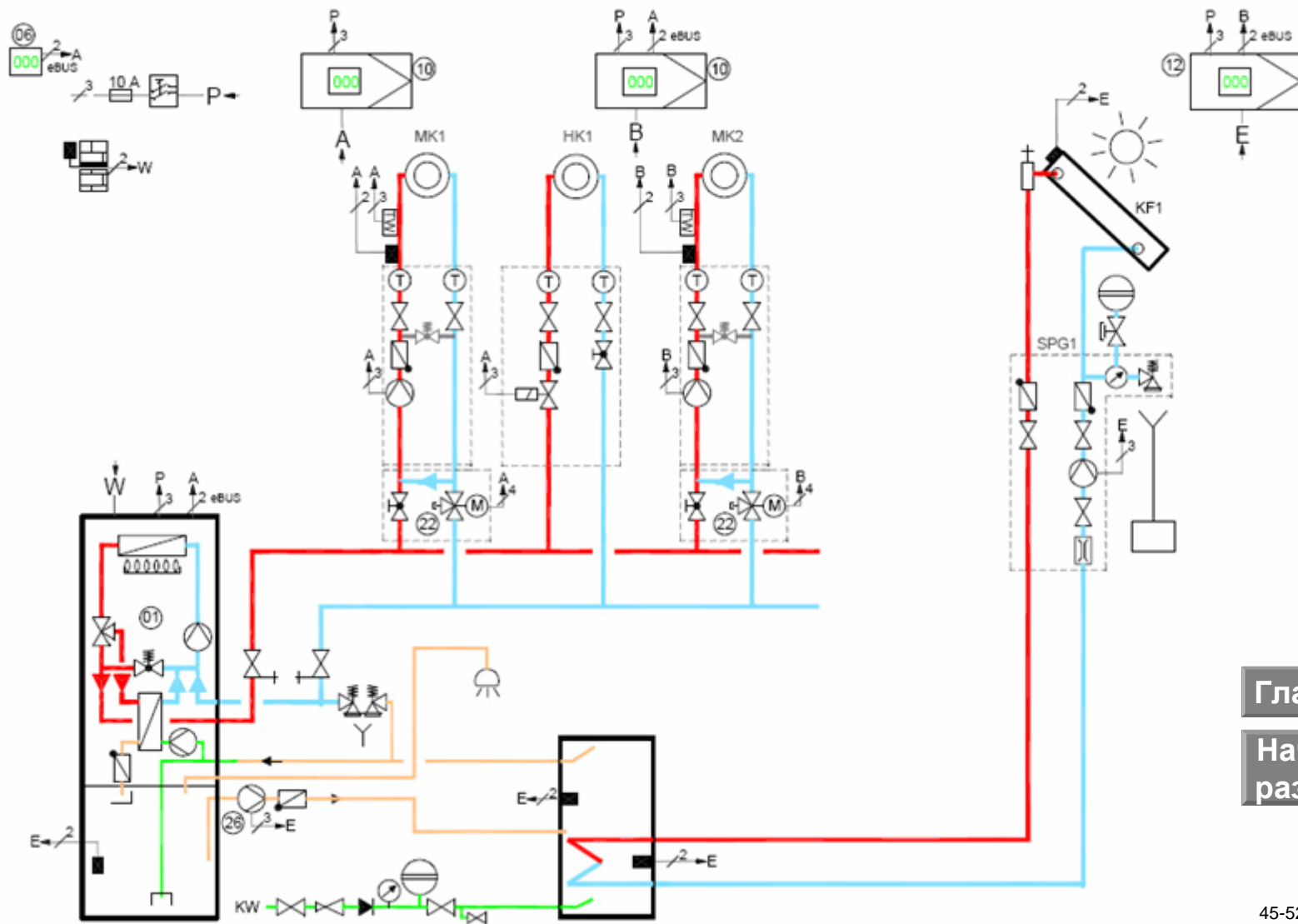


Комбинированная котельная установка с солнечными коллекторами для нагрева бойлера с погодозависимым автоматическим устройством регулирования, модуль управления ВМ, 3-модуля управления смесителем ММ, модуль управления солнечными коллекторами SM1, контур бойлера послойного нагрева, дополнительный бойлер, 1-прямой контур, 3-смесительных контура с байпасом, 1-контур солнечных коллекторов



Главная
Начало
раздела

Комбинированная котельная установка с солнечными коллекторами для нагрева бойлера с погодозависимым автоматическим устройством регулирования, модуль управления ВМ, 2-модуля управления смесителем ММ, модуль управления солнечными коллекторами SM1, контур бойлера послойного нагрева, дополнительный бойлер, 1-прямой контур, 2-смесительных контура с байпасом, 1-контур солнечных коллекторов



Главная
Начало
раздела

Примеры гидравлических схем котельных установок

Газовые настенные конденсационные котлы серии CGB мощностью 35-50 кВт

- 1.** Комбинированная котельная установка с солнечными коллекторами для нагрева бойлера и бака накопителя для системы отопления, с твердотопливным котлом, с погодозависимым автоматическим устройством регулирования, гидравлический разделитель, бак накопитель, модуль управления ВМ, модуль управления КМ, модуль управления смесителем ММ, модуль управления солнечными коллекторами SM2, контур бойлера, 1-прямой контур, 1-контур со смесителем, 2-контур солнечных коллекторов
- 2.** Комбинированная котельная установка с твердотопливным котлом, с погодозависимым автоматическим устройством регулирования, гидравлический разделитель, бак накопитель, модуль управления ВМ, модуль управления КМ, модуль управления смесителем ММ, контур бойлера, 1-прямой контур, 1-контур со смесителем
- 3.** Комбинированная котельная установка с солнечными коллекторами для нагрева бойлера с погодозависимым автоматическим устройством регулирования, гидравлический разделитель, модуль управления ВМ, модуля управления КМ, модуль управления солнечными коллекторами SM1, контур бойлера, 1-прямой контур, 1-контур со смесителем, 1-контур солнечных коллекторов
- 4.** Котельная установка с погодозависимым автоматическим устройством регулирования, гидравлический разделитель, модуль управления ВМ, модуль управления КМ, контур бойлера, 1-контур со смесителем

- 5.** Комбинированная котельная установка с солнечными коллекторами для нагрева бойлера и бака накопителя для системы отопления, с твердотопливным котлом, с погодозависимым автоматическим устройством регулирования, гидравлический разделитель, бак накопитель, модуль управления ВМ, модуль управления КМ, модуль управления смесителем ММ, модуль управления солнечными коллекторами SM2, контур бойлера, 2-контур со смесителем, 2-контур солнечных коллекторов
- 6.** Комбинированная котельная установка с солнечными коллекторами для нагрева бойлера с погодозависимым автоматическим устройством регулирования, гидравлический разделитель модуль управления ВМ, модуль управления КМ, модуль управления смесителем ММ, модуль управления солнечными коллекторами SM1, контур бойлера, 2-контур со смесителем, прямой контур тепловентиляторов, 1-контур солнечных коллекторов
- 7.** Котельная установка с погодозависимым автоматическим устройством регулирования, гидравлический разделитель, модуль управления ВМ, модуль управления КМ, модуль управления смесителем ММ, 2-контур со смесителем, 2-прямых контура тепловентиляторов
- 8.** Котельная установка с погодозависимым автоматическим устройством регулирования, гидравлический разделитель, модуль управления ВМ, модуль управления КМ, 2-модуля управления смесителем ММ, 2-контур со смесителем, 3-прямых контура тепловентиляторов
- 9.** Котельная установка с погодозависимым автоматическим устройством регулирования, гидравлический разделитель, модуль управления ВМ, модуль управления КМ, 2-модуля управления смесителем ММ, 1-контур со смесителем, 3-прямых контура тепловентиляторов
- 10.** Котельная установка с погодозависимым автоматическим устройством регулирования, гидравлический разделитель, модуль управления ВМ, модуль управления КМ, модуль управления смесителем ММ, 1-контур со смесителем, 2-прямых контура тепловентиляторов

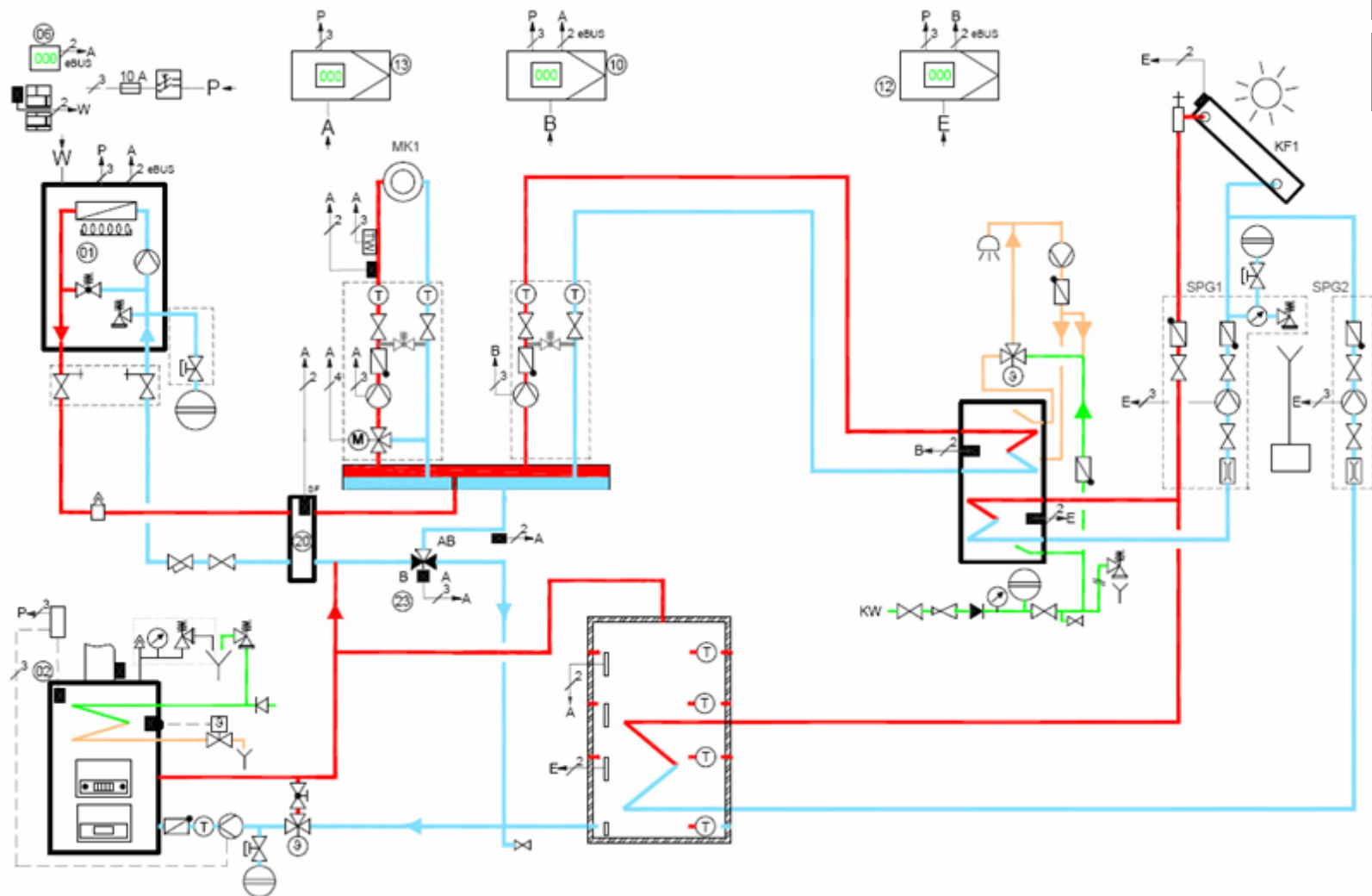
- 11.** Котельная установка с погодозависимым автоматическим устройством регулирования, модуль управления ВМ, модуль управления КМ, модуль управления смесителем ММ, 1-прямой контур, 1-прямой контур тепловентиляторов
- 12.** Котельная установка с погодозависимым автоматическим устройством регулирования, гидравлический разделитель, модуль управления ВМ, модуль управления КМ, 2-модуля управления смесителем ММ, контур бойлера, 1-контур со смесителем, 2-прямых контура тепловентиляторов
- 13.** Каскадная котельная установка с погодозависимым автоматическим устройством регулирования, гидравлический разделитель, 2-бойлера, модуль управления ВМ, модуль управления КМ, модуль управления смесителем ММ, 2-контура бойлера, 1-контур со смесителем
- 14.** Каскадная котельная установка с погодозависимым автоматическим устройством регулирования, гидравлический разделитель, 2-бойлера, модуль управления ВМ, модуль управления КМ, 2-модуля управления смесителем ММ, 2-контура бойлера, 3-контура со смесителем
- 15.** Комбинированная котельная установка с солнечными коллекторами для нагрева бойлера с погодозависимым автоматическим устройством регулирования, гидравлический разделитель, модуль управления ВМ, модуль управления КМ, модуль управления смесителем ММ, модуль управления солнечными коллекторами SM1, контур бойлера, 1-прямой контур, 2-контура со смесителем, 1-контур солнечных коллекторов

16. Комбинированная котельная установка с солнечными коллекторами для нагрева бойлера и бака накопителя для системы отопления, с погодозависимым автоматическим устройством регулирования, гидравлический разделитель, бак накопитель, модуль управления ВМ, модуль управления КМ, модуль управления смесителем ММ, модуль управления солнечными коллекторами SM2, контур бойлера, 1-смесительный контур, 2-контур солнечных коллекторов

17. Комбинированная котельная установка с солнечными коллекторами для нагрева бойлера с погодозависимым автоматическим устройством регулирования, модуль управления ВМ, 2-модуля управления смесителем ММ, модуль управления солнечными коллекторами SM1, контур бойлера с трехходовым вентилем, 1-прямой контур, 2-смесительных контура с байпасом, 1-контур солнечных коллекторов

18. Комбинированная котельная установка с солнечными коллекторами для нагрева бойлера и бака накопителя для системы отопления, с твердотопливным котлом, с погодозависимым автоматическим устройством регулирования, гидравлический разделитель, 2-бака накопителя, модуль управления ВМ, модуль управление КМ, модуль управления смесителем ММ, модуль управления солнечными коллекторами SM2, контур бойлера, 2-контур со смесителем, 2-контур солнечных коллекторов

Комбинированная котельная установка с солнечными коллекторами для нагрева бойлера и бака накопителя для системы отопления, с твердотопливным котлом, с погодозависимым автоматическим устройством регулирования, гидравлический разделитель, бак накопитель, модуль управления ВМ, модуль управления КМ, модуль управления смесителем ММ, модуль управления солнечными коллекторами SM2, контур бойлера, 1-прямой контур, 1-контур со смесителем, 2-контуров солнечных коллекторов



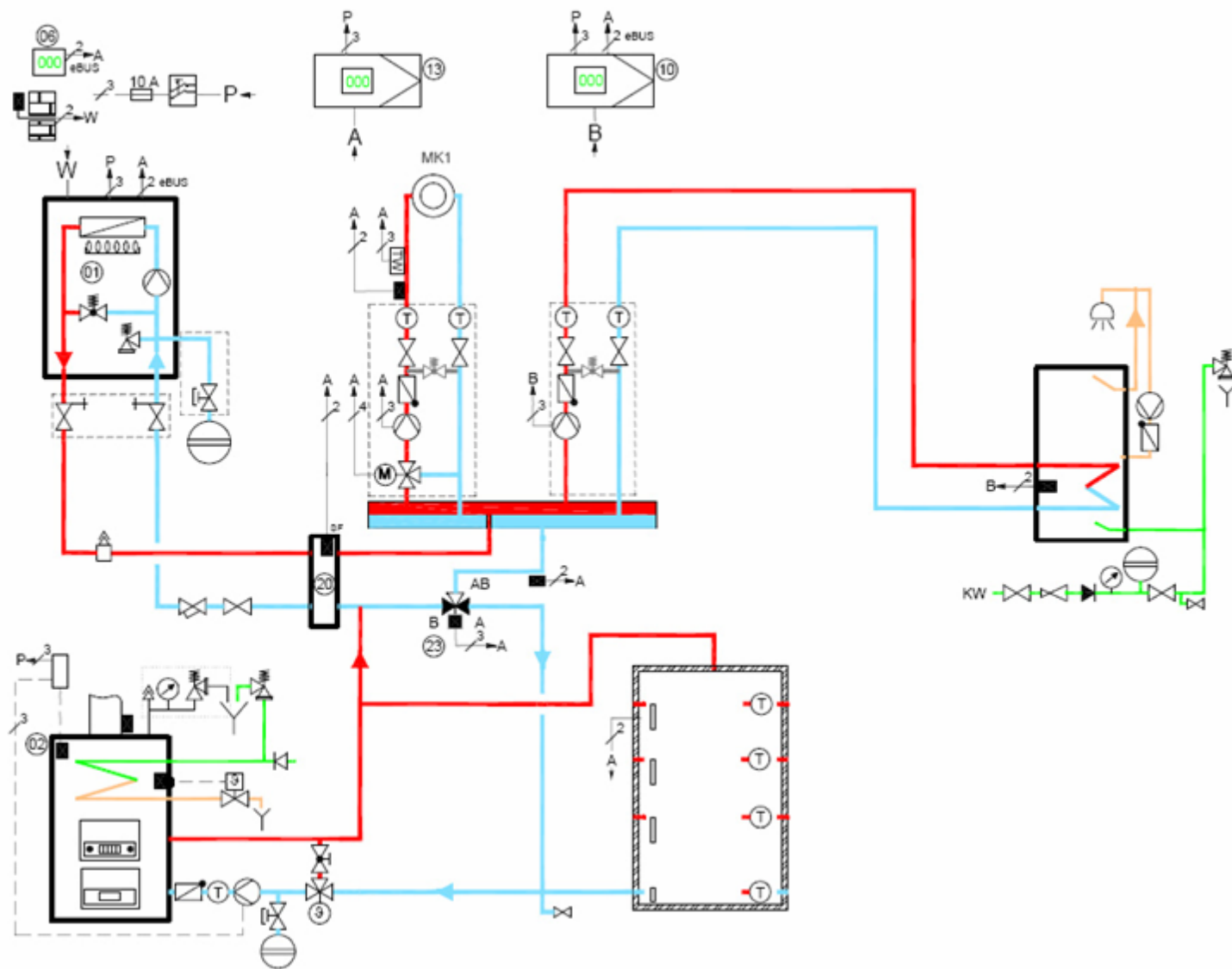
Главная

Начало раздела

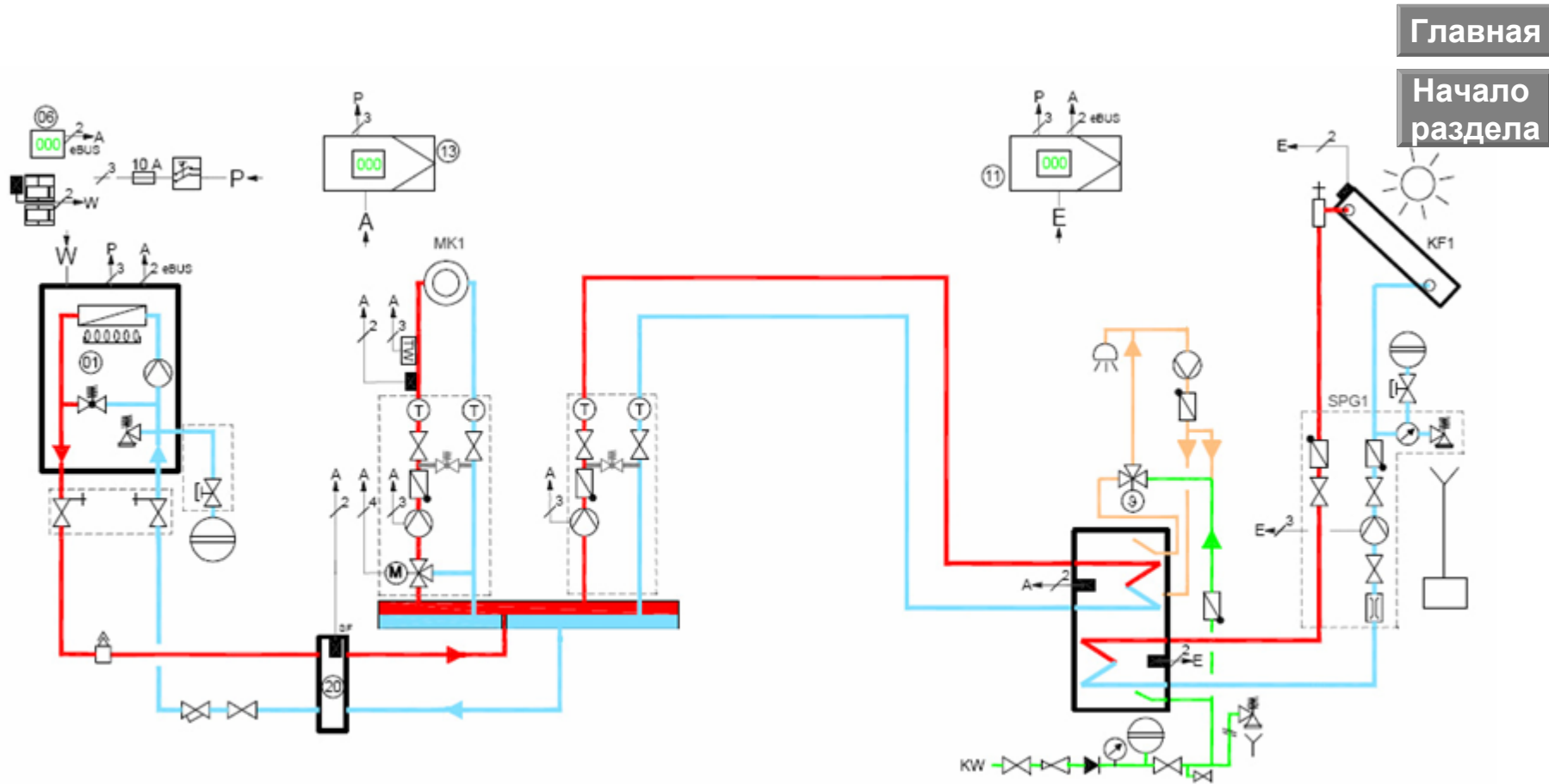
Комбинированная котельная установка с твердотопливным котлом, с погодозависимым автоматическим устройством регулирования, гидравлический разделитель, бак накопитель, модуль управления ВМ, модуль управления КМ, модуль управления смесителем ММ, контур бойлера, 1-прямой контур, 1-контур со смесителем

Главная

Начало раздела



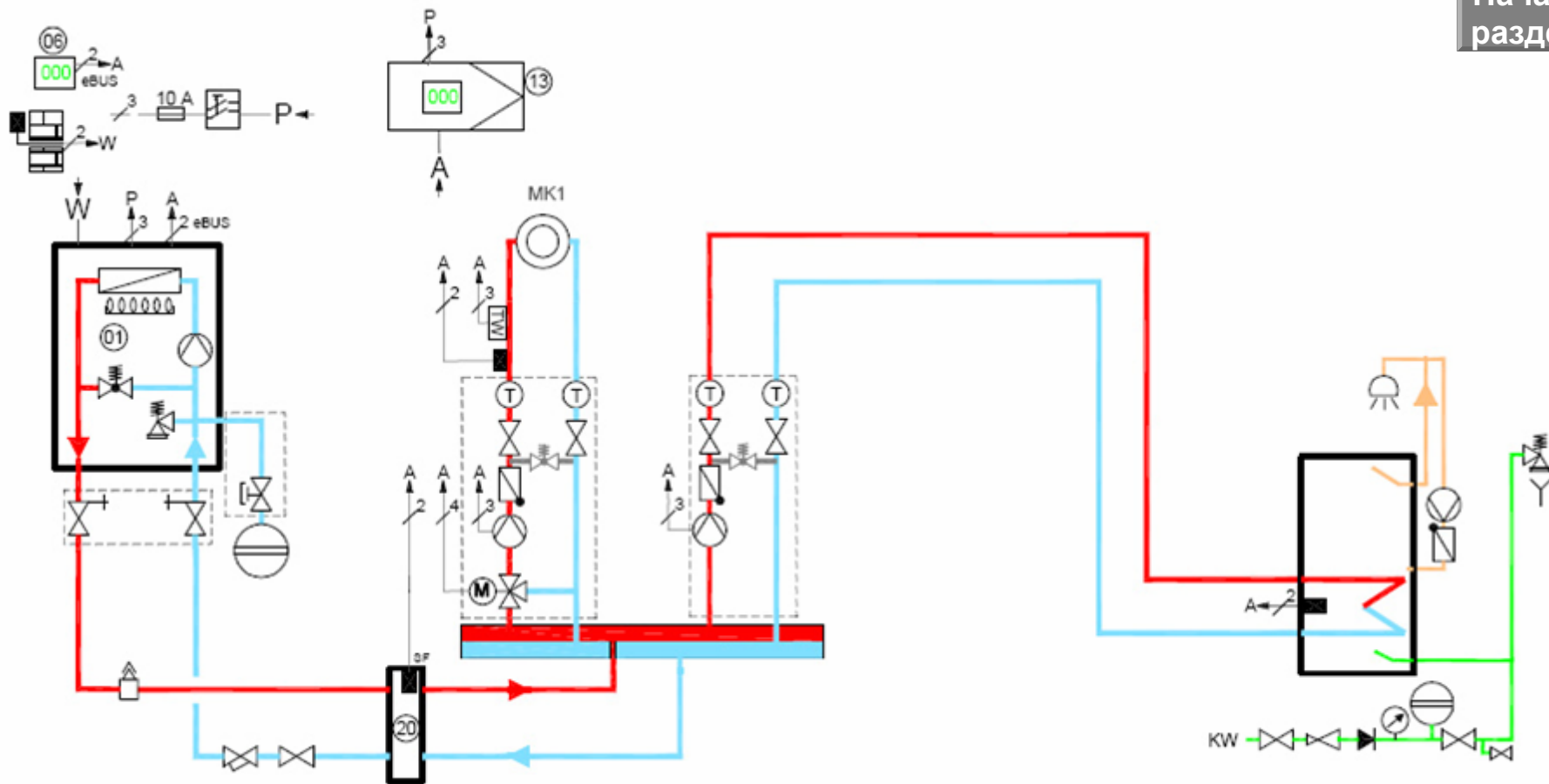
Комбинированная котельная установка с солнечными коллекторами для нагрева бойлера с погодозависимым автоматическим устройством регулирования, гидравлический разделитель, модуль управления ВМ, модуля управления КМ, модуль управления солнечными коллекторами SM1, контур бойлера, 1-прямой контур, 1-контур со смесителем, 1-контур солнечных коллекторов



Котельная установка с погодозависимым автоматическим устройством регулирования, гидравлический разделитель, модуль управления ВМ, модуль управления КМ, контур бойлера, 1-контур со смесителем

Главная

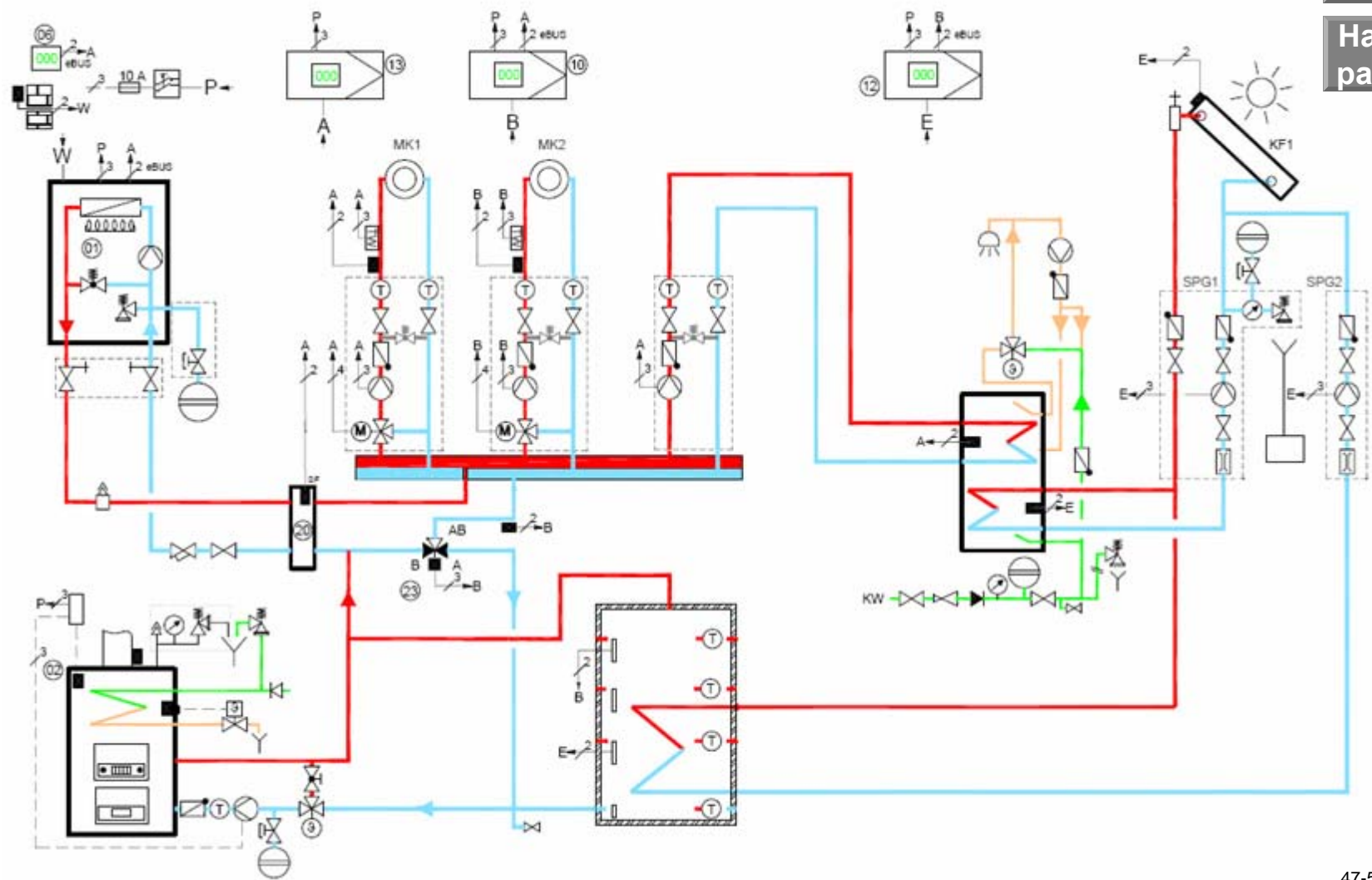
Начало раздела



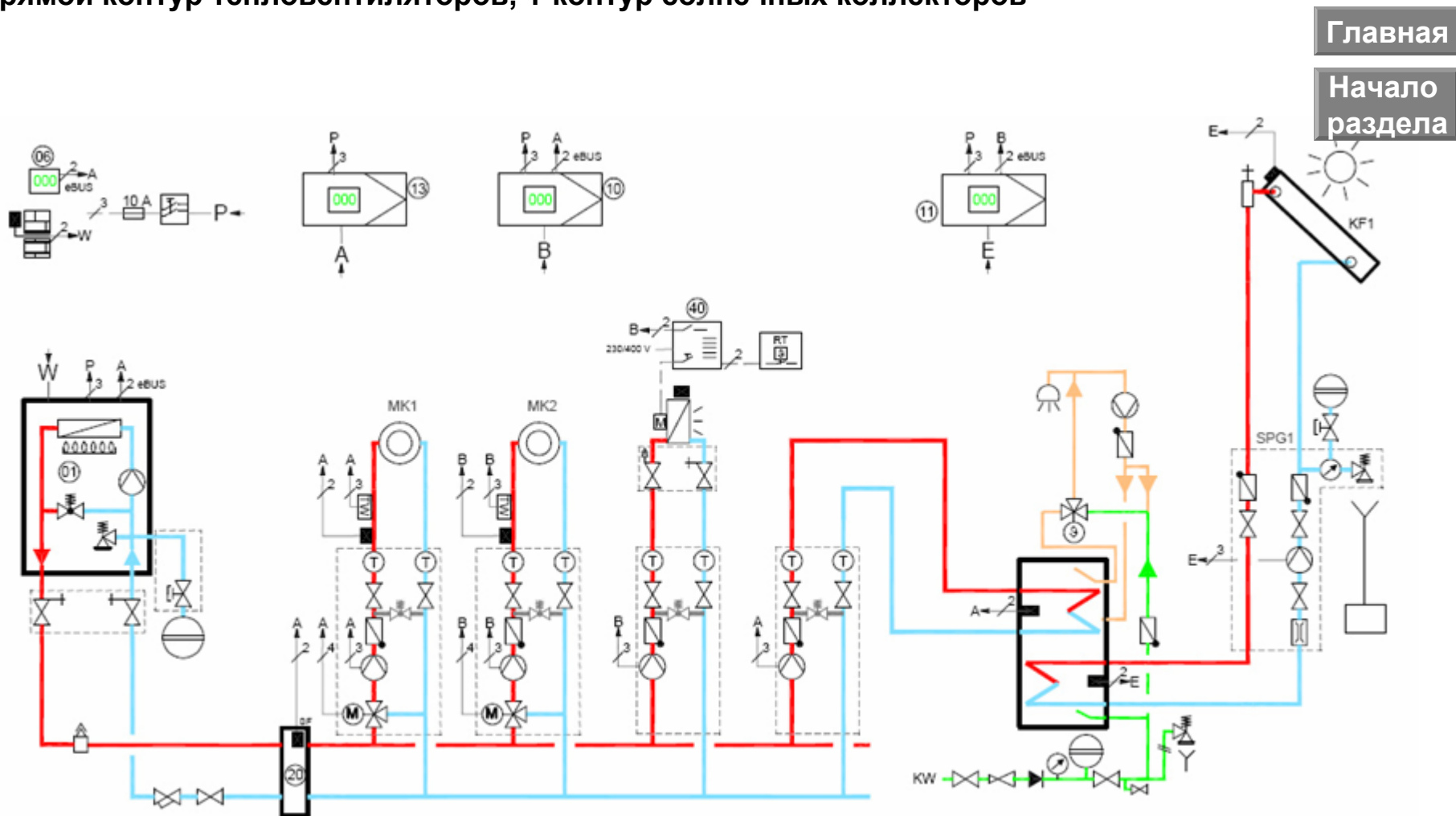
Комбинированная котельная установка с солнечными коллекторами для нагрева бойлера и бака накопителя для системы отопления, с твердотопливным котлом, с погодозависимым автоматическим устройством регулирования, гидравлический разделитель, бак накопитель, модуль управления ВМ, модуль управления КМ, модуль управления смесителем ММ, модуль управления солнечными коллекторами SM2, контур бойлера, 2-контур со смесителем, 2-контур солнечных коллекторов

Главная

Начало раздела



Комбинированная котельная установка с солнечными коллекторами для нагрева бойлера с погодозависимым автоматическим устройством регулирования, гидравлический разделитель модуль управления ВМ, модуль управления КМ, модуль управления смесителем ММ, модуль управления солнечными коллекторами SM1, контур бойлера, 2-контур со смесителем, прямой контур тепловентиляторов, 1-контур солнечных коллекторов



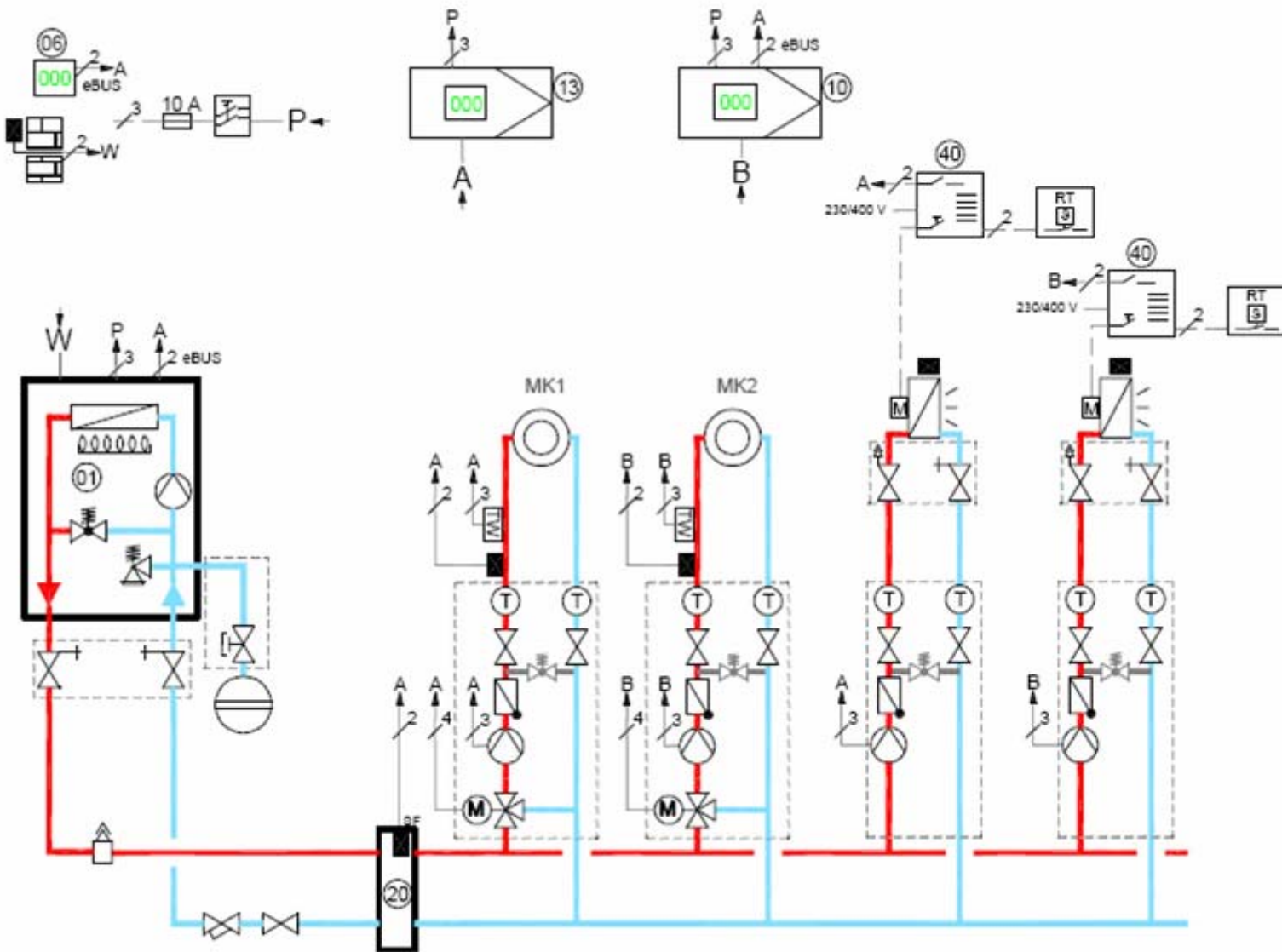
Главная

Начало раздела

Котельная установка с погодозависимым автоматическим устройством регулирования, гидравлический разделитель, модуль управления ВМ, модуль управления КМ, модуль управления смесителем ММ, 2-контура со смесителем, 2-прямых контура тепловентиляторов

Главная

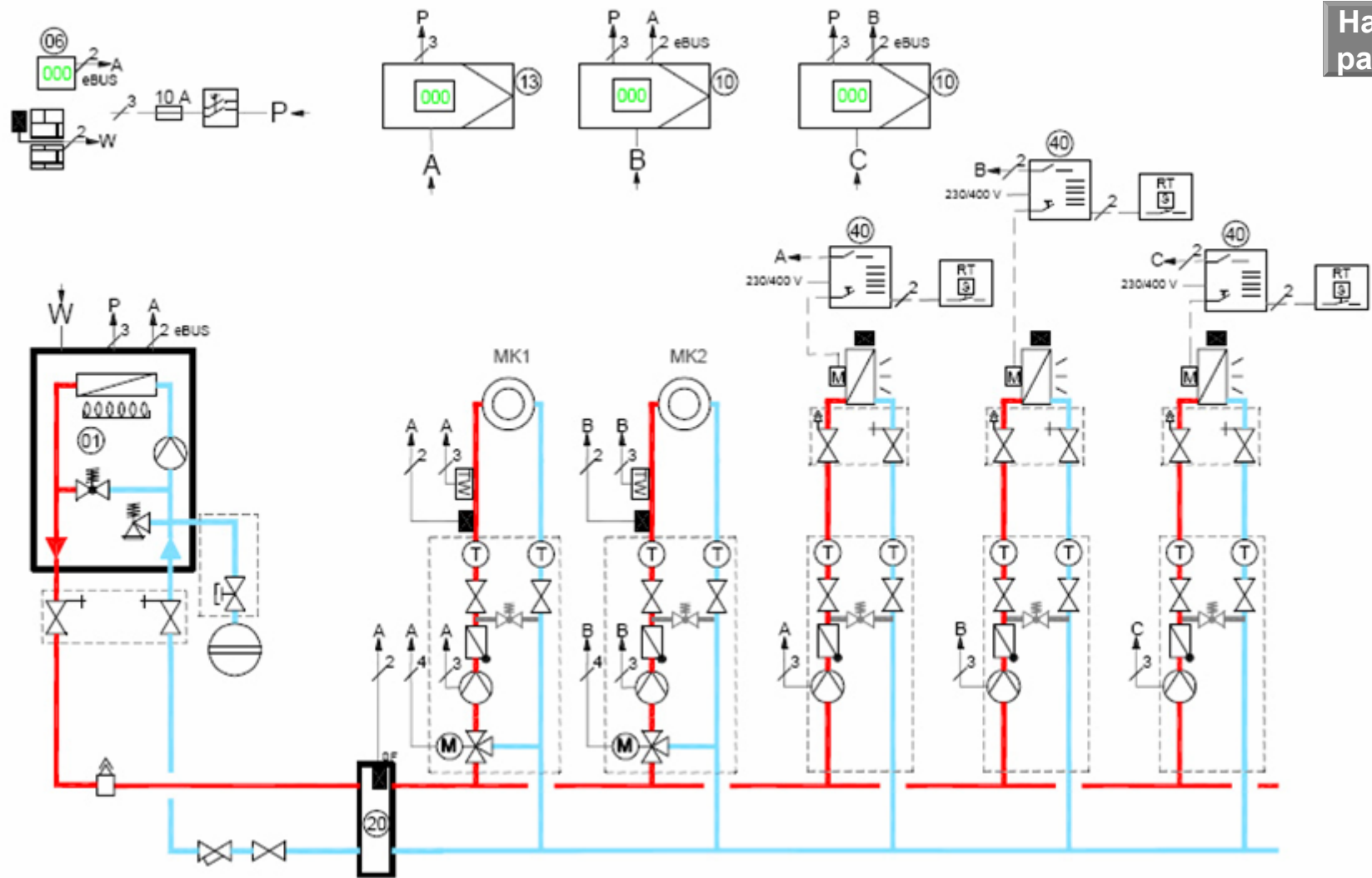
Начало раздела



Котельная установка с погодозависимым автоматическим устройством регулирования, гидравлический разделитель, модуль управления ВМ, модуль управления КМ, 2-модуля управления смесителем ММ, 2-контура со смесителем, 3-прямых контура тепловентиляторов

Главная

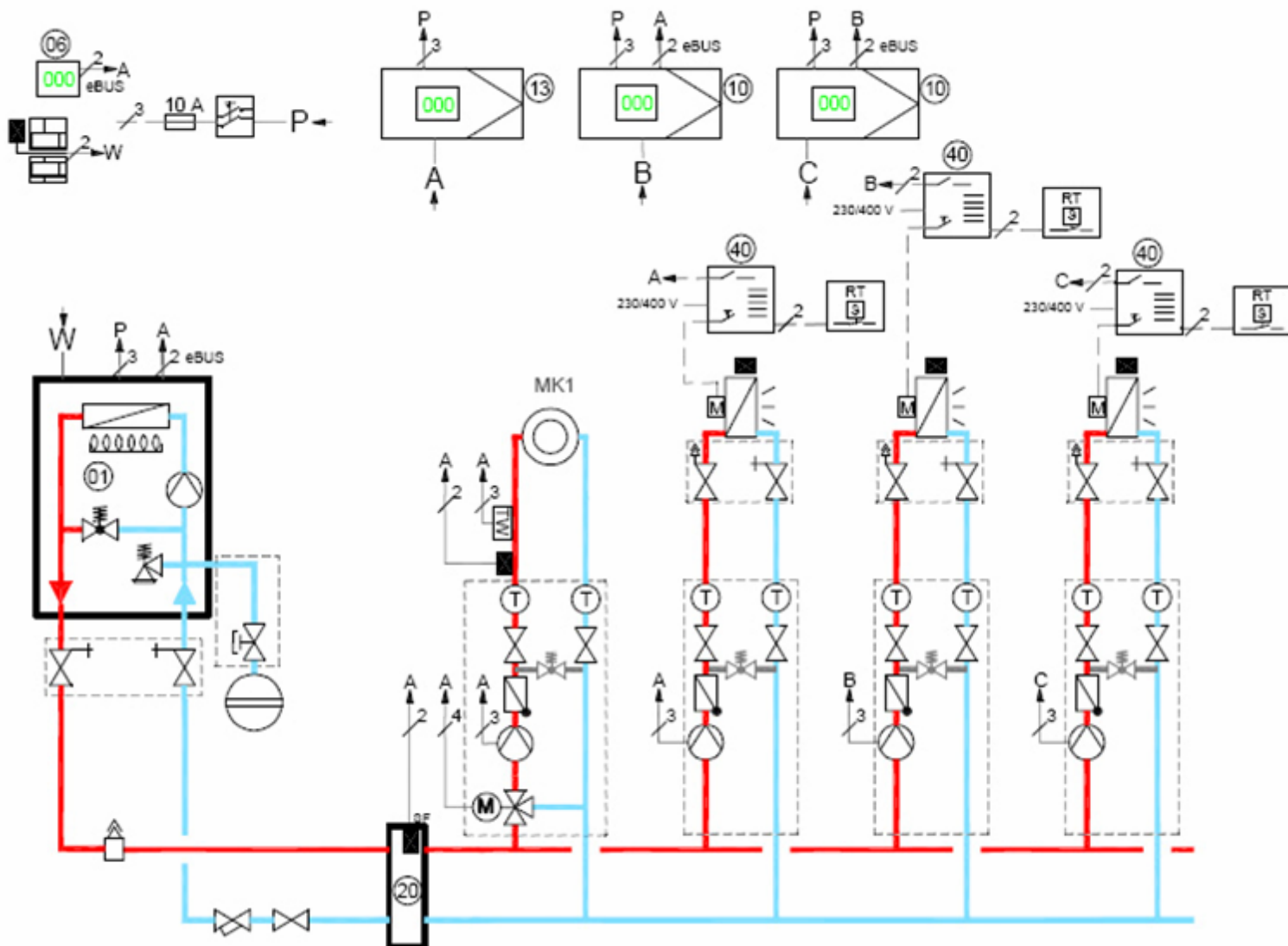
Начало раздела



Котельная установка с погодозависимым автоматическим устройством регулирования, гидравлический разделитель, модуль управления ВМ, модуль управления КМ, 2-модуля управления смесителем ММ, 1-контур со смесителем, 3-прямых контура тепловентиляторов

Главная

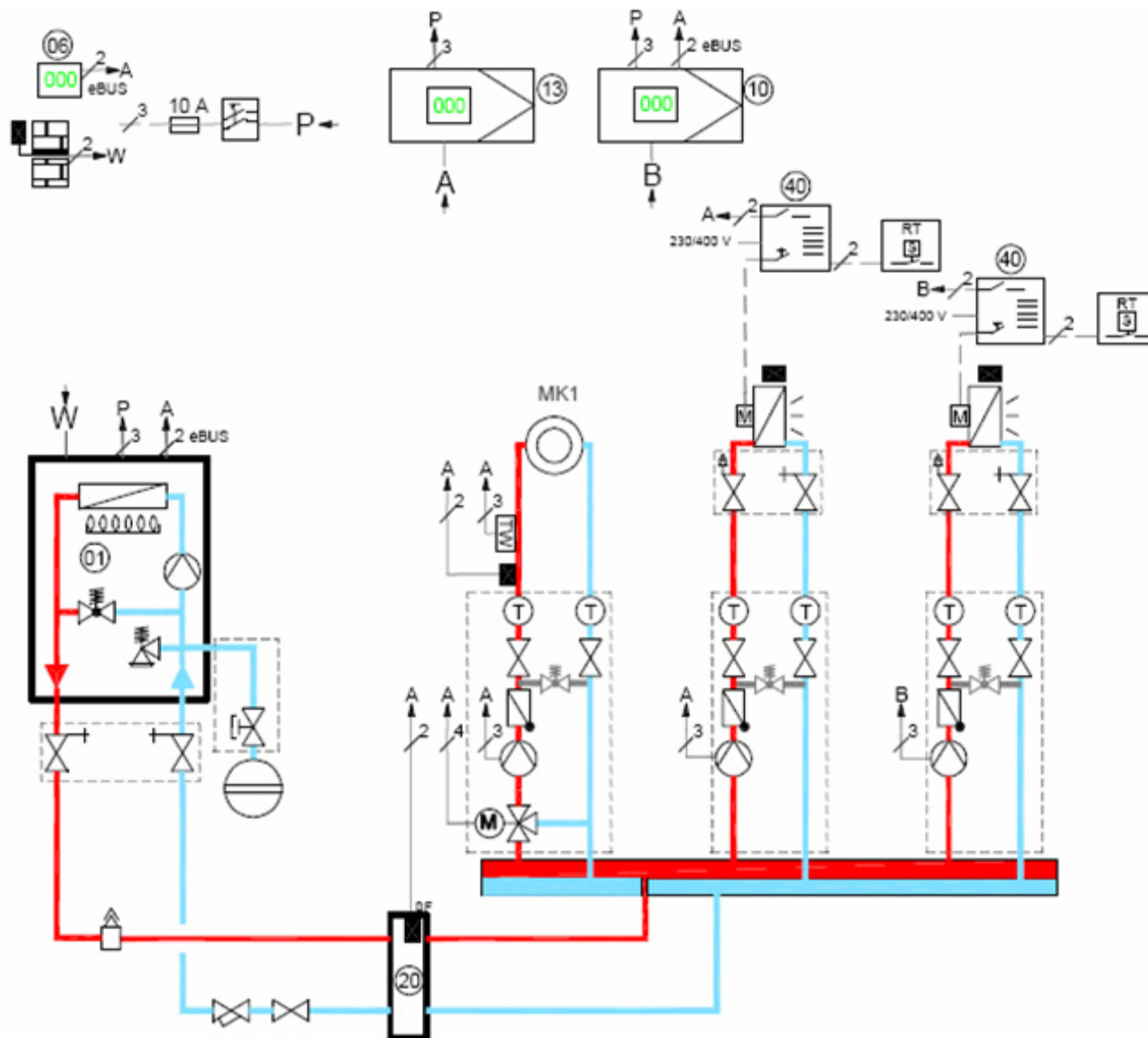
Начало раздела



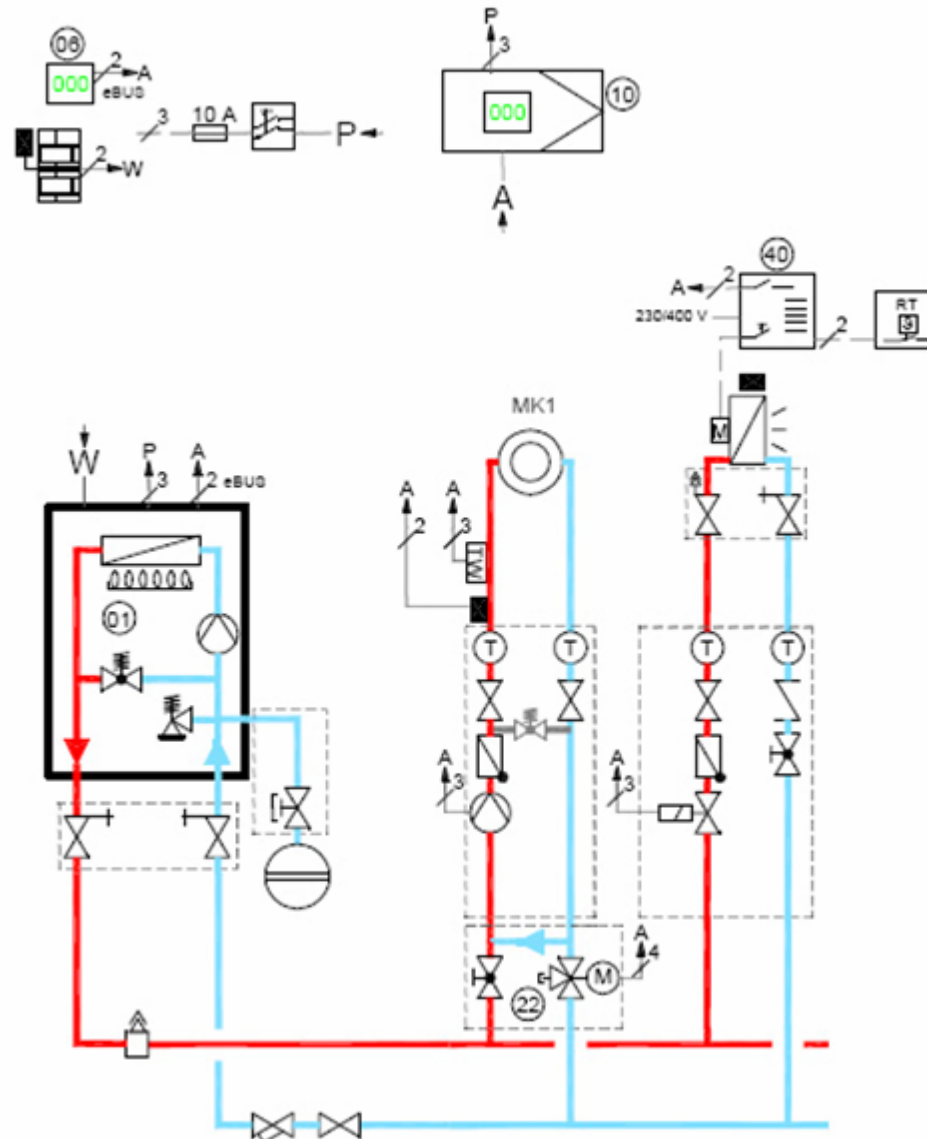
Котельная установка с погодозависимым автоматическим устройством регулирования, гидравлический разделитель, модуль управления ВМ, модуль управления КМ, модуль управления смесителем ММ, 1-контур со смесителем, 2-прямых контура теплоventильаторов

Главная

Начало раздела



Котельная установка с погодозависимым автоматическим устройством регулирования, модуль управления ВМ, модуль управления КМ, модуль управления смесителем ММ, 1-прямой контур, 1-прямой контур тепловентиляторов



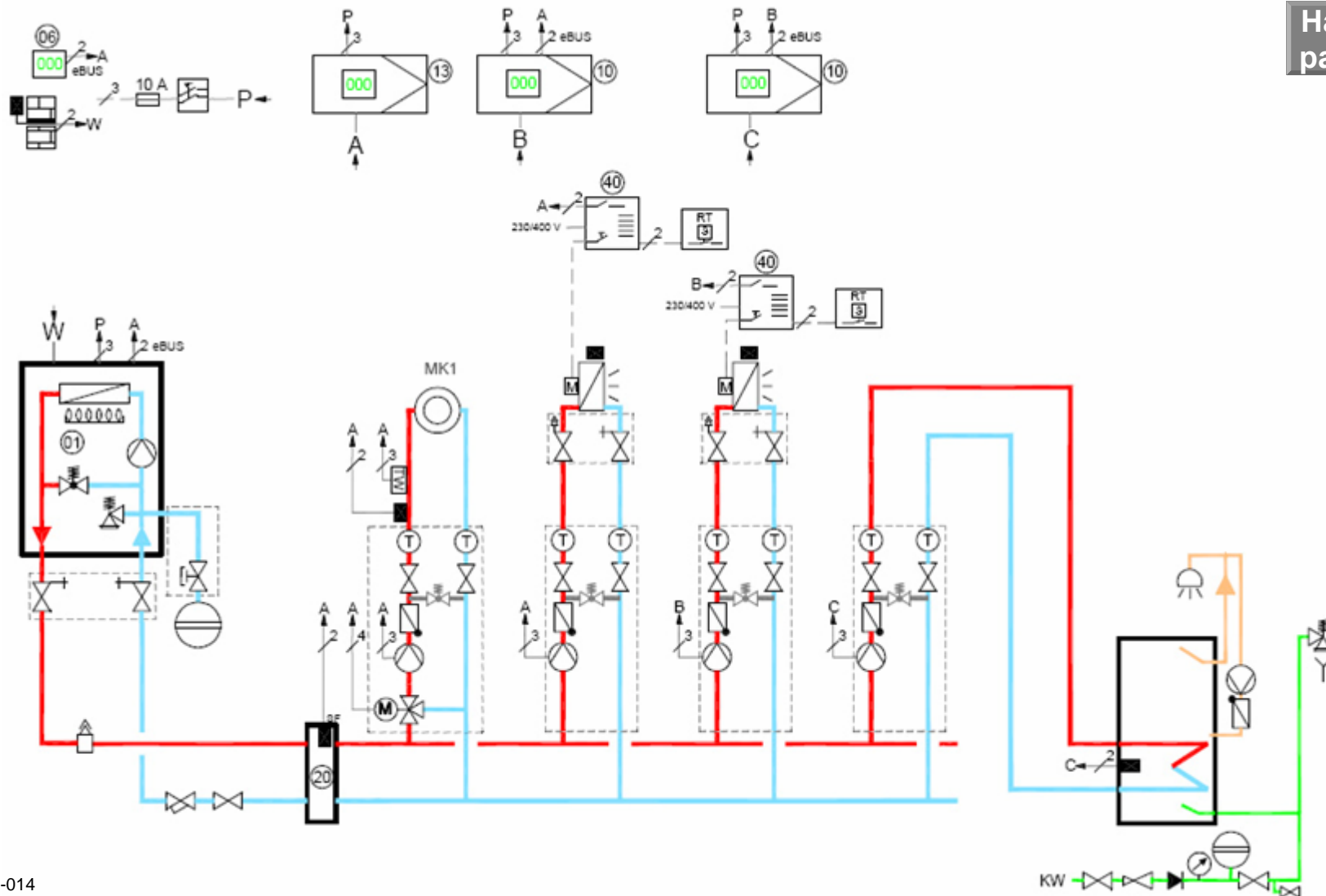
Главная

Начало
раздела

Котельная установка с погодозависимым автоматическим устройством регулирования, гидравлический разделитель, модуль управления VM, модуль управления KM, 2-модуля управления смесителем MM, контур бойлера, 1-контур со смесителем, 2-прямых контура тепловентиляторов

Главная

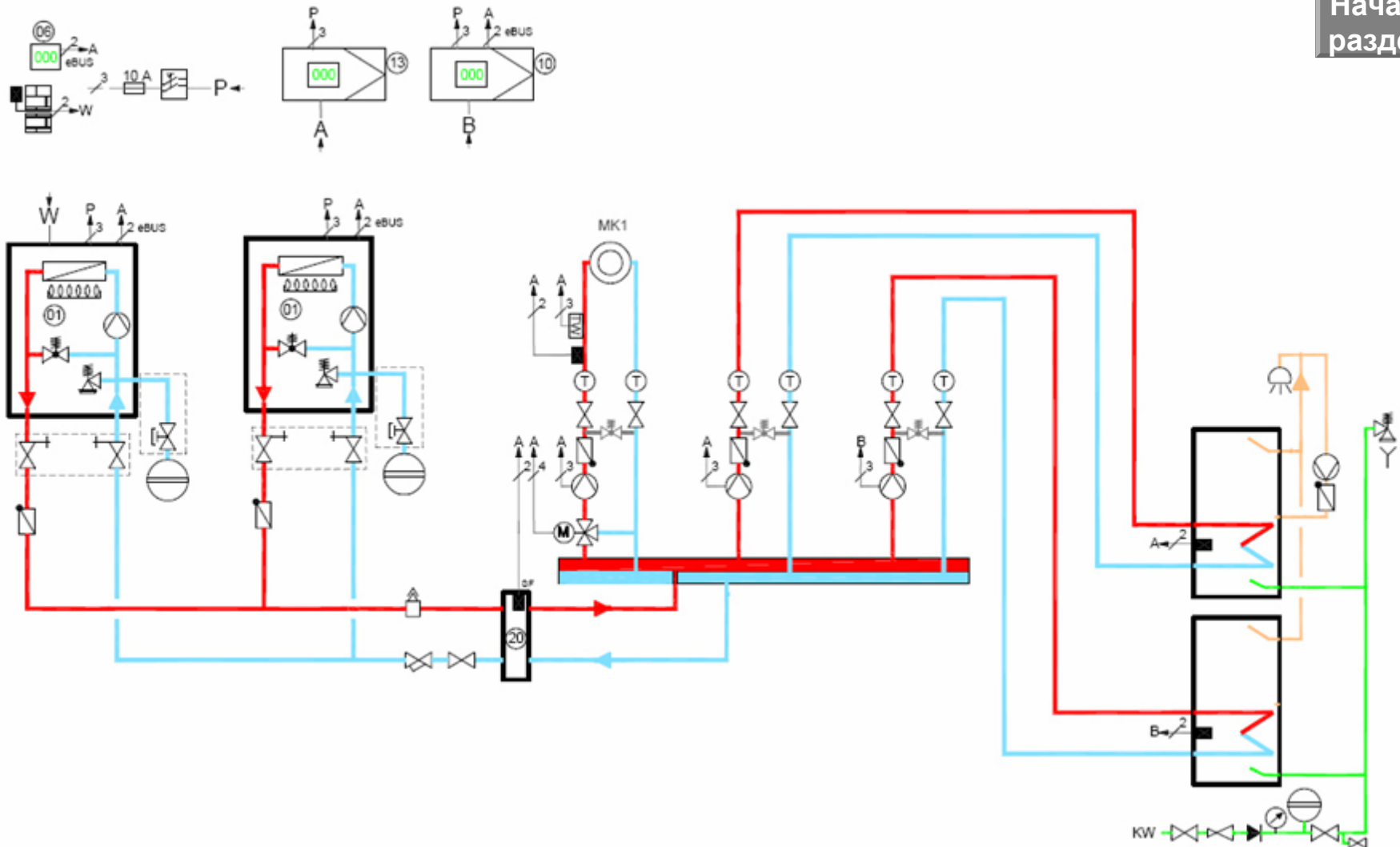
Начало раздела



Каскадная котельная установка с погодозависимым автоматическим устройством регулирования, гидравлический разделитель, 2-бойлера, модуль управления ВМ, модуль управления КМ, модуль управления смесителем ММ, 2-контура бойлера, 1-контур со смесителем

Главная

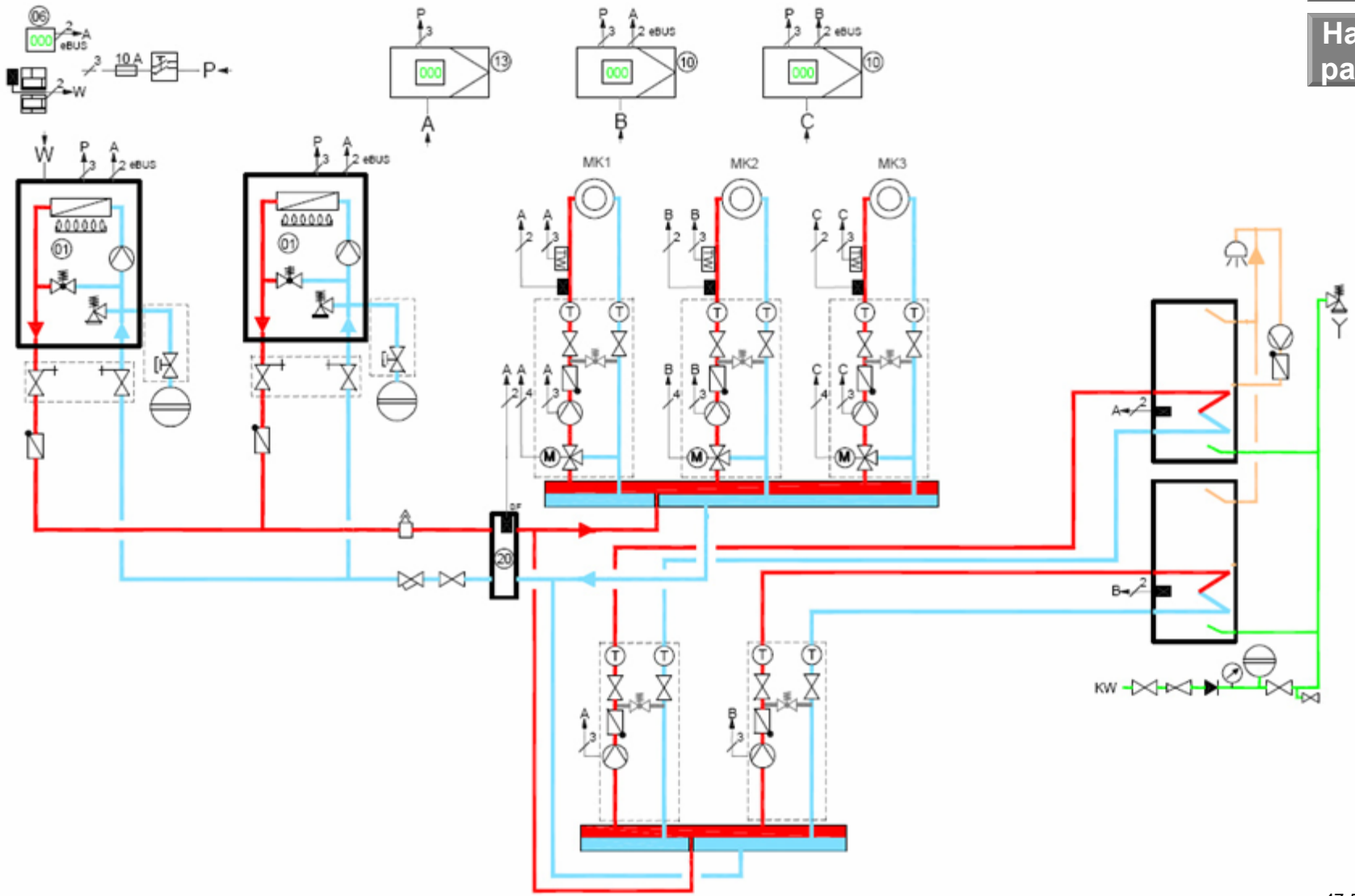
Начало раздела



Каскадная котельная установка с погодозависимым автоматическим устройством регулирования, гидравлический разделитель, 2-бойлера, модуль управления ВМ, модуль управления КМ, 2-модуля управления смесителем ММ, 2-контура бойлера, 3-контура со смесителем

Главная

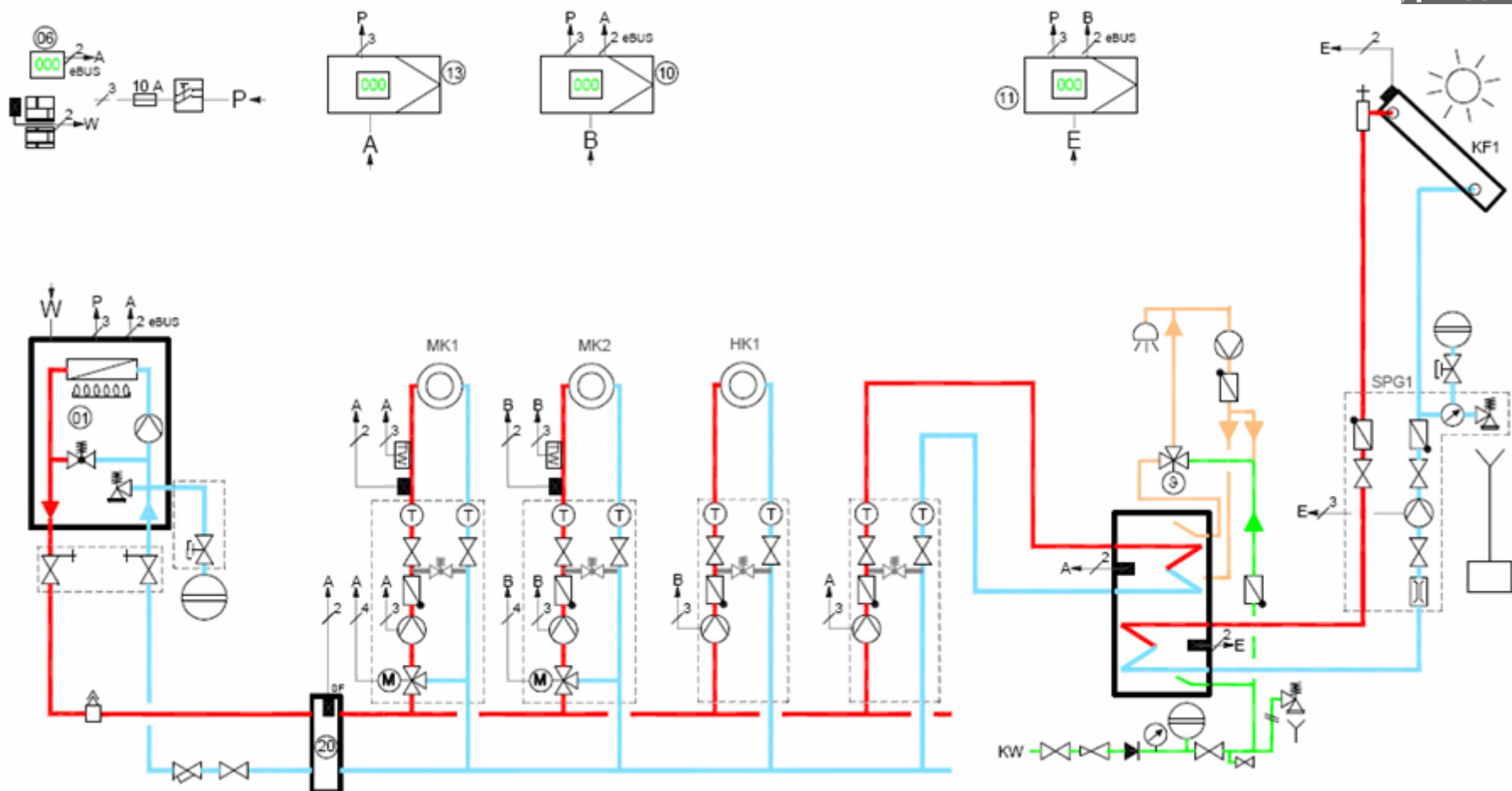
Начало раздела



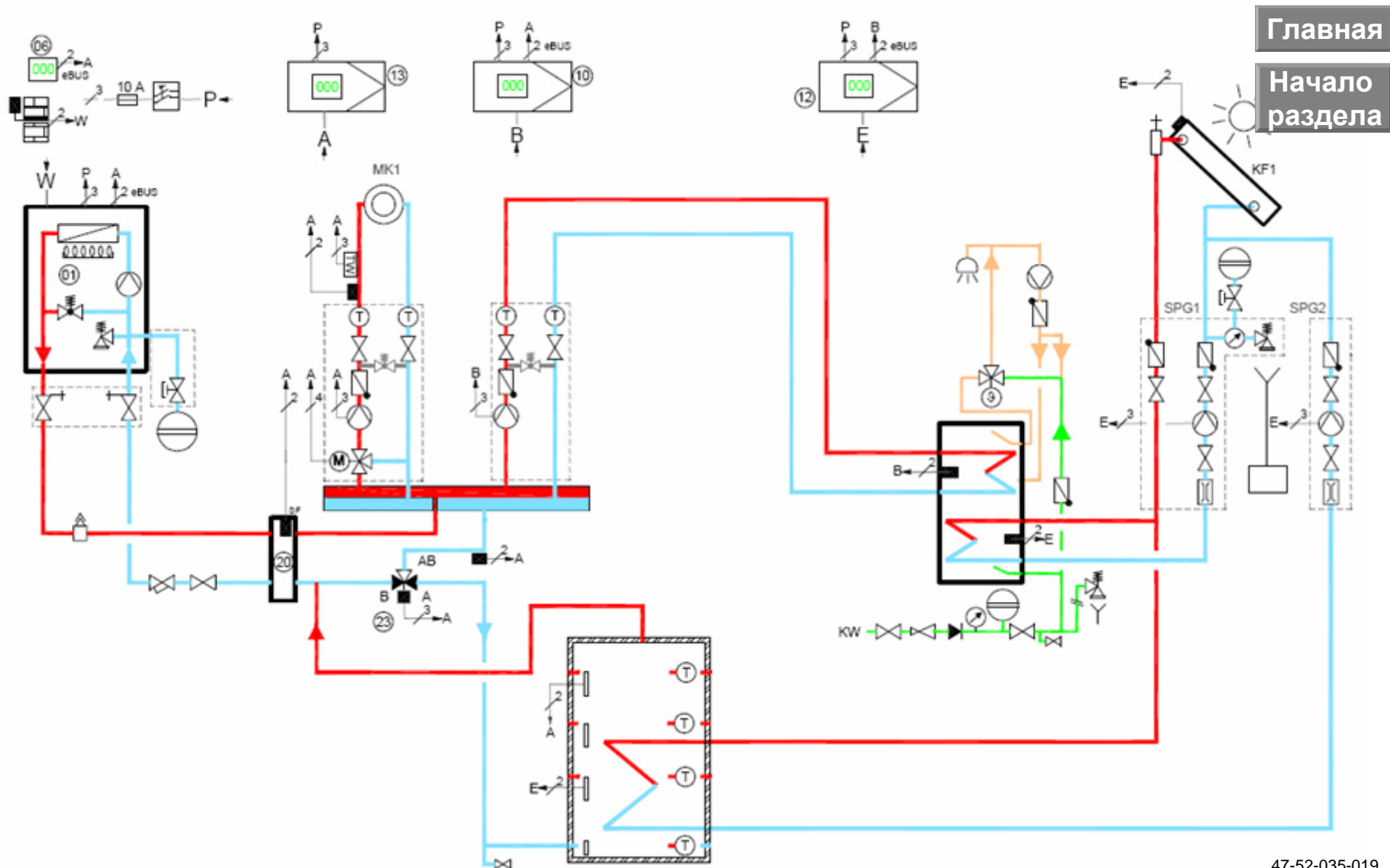
Комбинированная котельная установка с солнечными коллекторами для нагрева бойлера с погодозависимым автоматическим устройством регулирования, гидравлический разделитель, модуль управления ВМ, модуль управления КМ, модуль управления смесителем ММ, модуль управления солнечными коллекторами SM1, контур бойлера, 1-прямой контур, 2-контур со смесителем, 1-контур солнечных коллекторов

Главная

Начало раздела

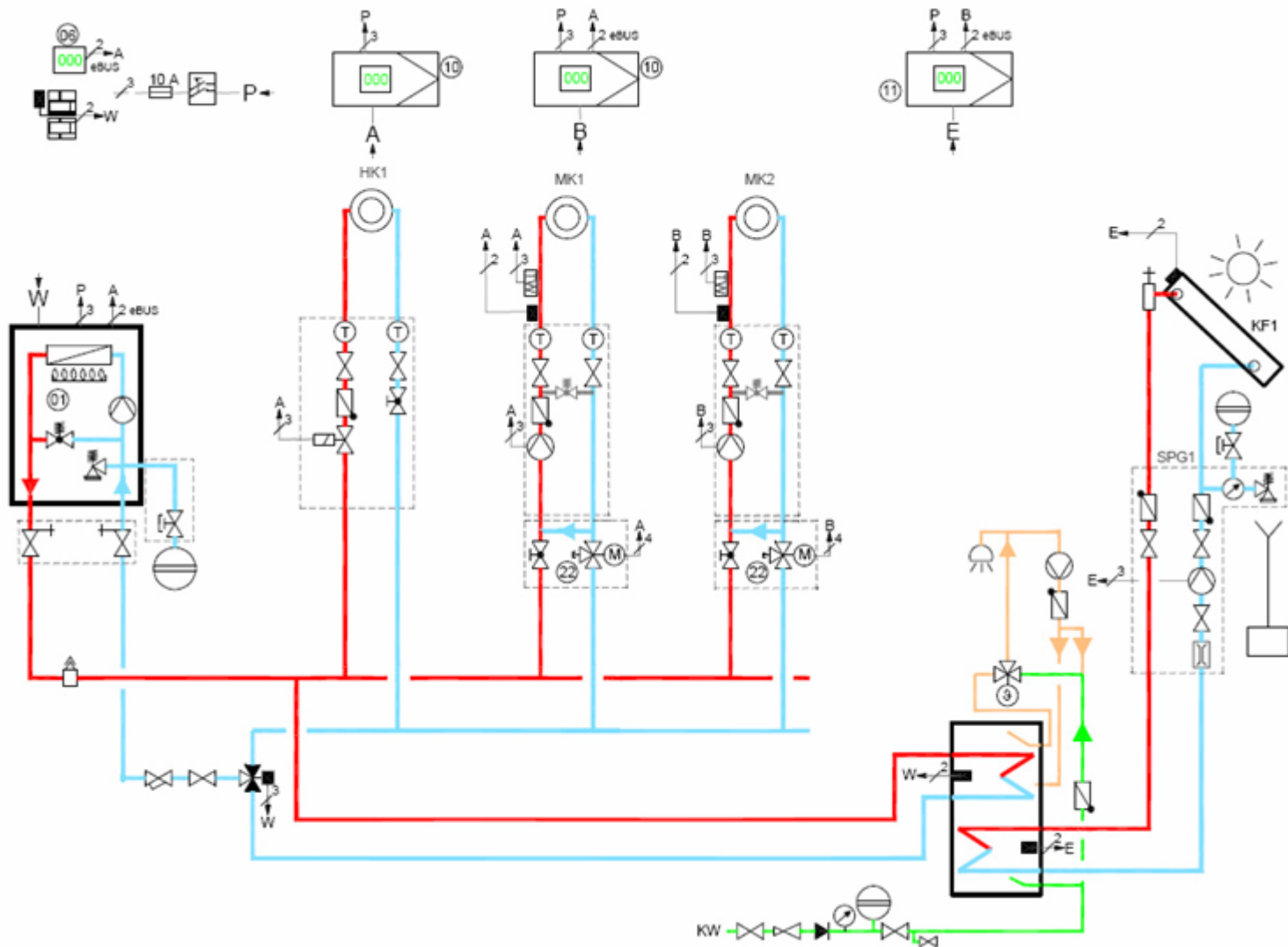


Комбинированная котельная установка с солнечными коллекторами для нагрева бойлера и бака накопителя для системы отопления, с погодозависимым автоматическим устройством регулирования, гидравлический разделитель, бак накопитель, модуль управления ВМ, модуль управления КМ, модуль управления смесителем ММ, модуль управления солнечными коллекторами SM2, контур бойлера, 1-смесительный контур, 2-контур солнечных коллекторов

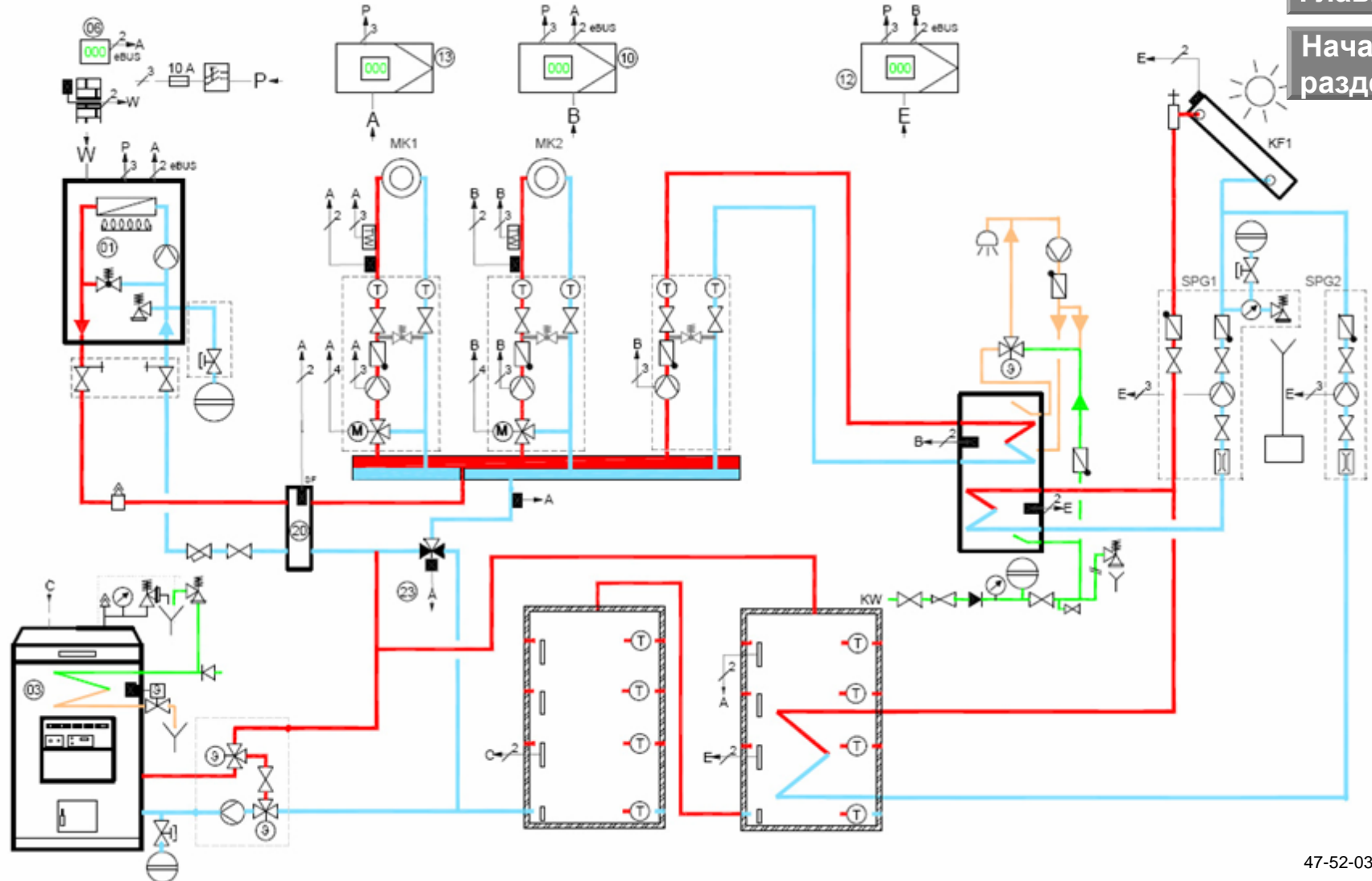


Комбинированная котельная установка с солнечными коллекторами для нагрева бойлера с погодозависимым автоматическим устройством регулирования, модуль управления VM, 2-модуля управления смесителем MM, модуль управления солнечными коллекторами SM1, контур бойлера с трехходовым вентилем, 1-прямой контур, 2-смесительных контура с байпасом, 1-контур солнечных коллекторов

Главная
Начало раздела



Комбинированная котельная установка с солнечными коллекторами для нагрева бойлера и бака накопителя для системы отопления, с твердотопливным котлом, с погодозависимым автоматическим устройством регулирования, гидравлический разделитель, 2-бака накопителя, модуль управления ВМ, модуль управление КМ, модуль управления смесителем ММ, модуль управления солнечными коллекторами SM2, контур бойлера, 2-контюра со смесителем, 2-контюра солнечных коллекторов



Главная
Начало раздела

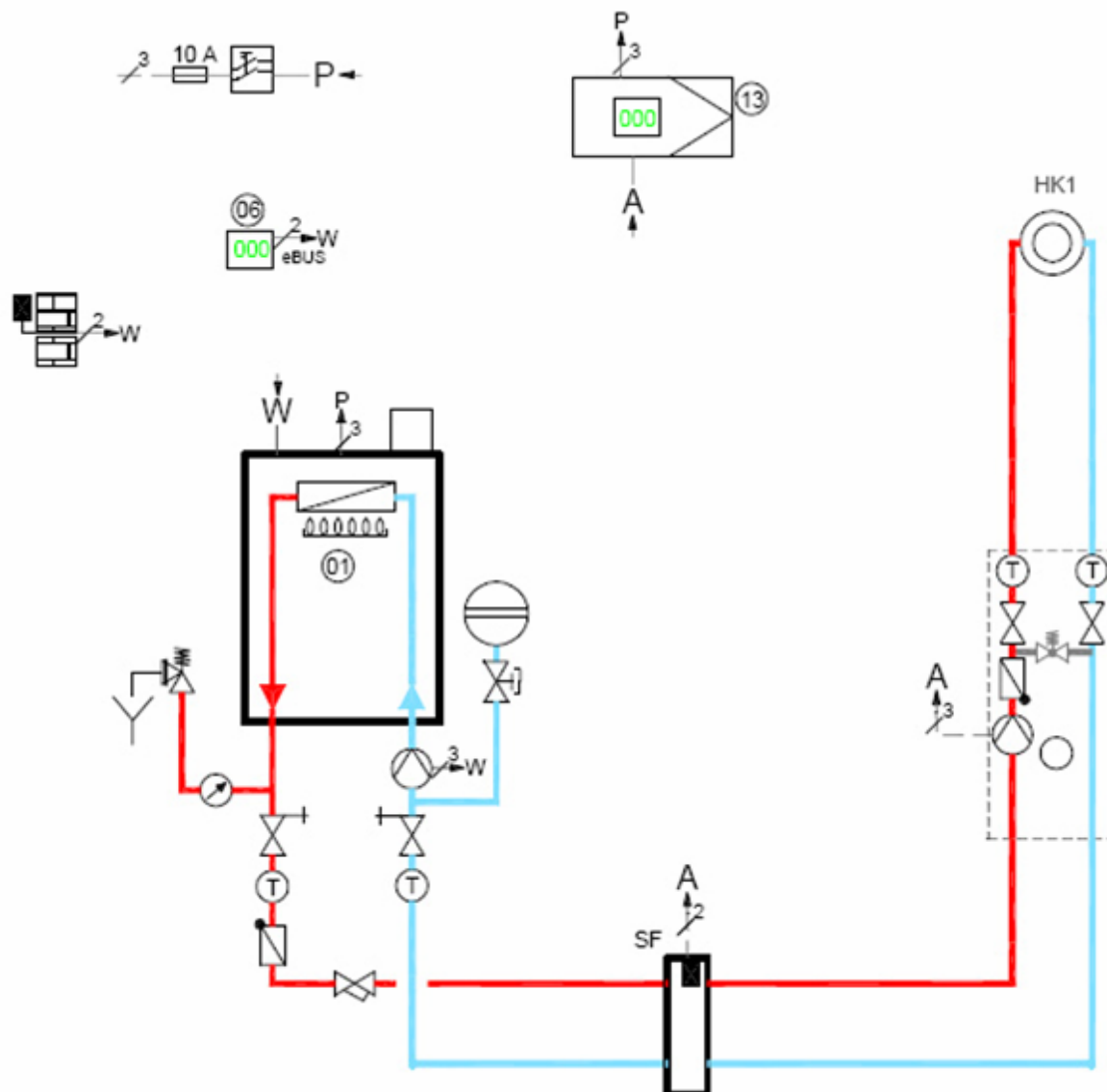
Примеры гидравлических схем котельных установок

Газовые настенные конденсационные котлы серии CGB мощностью 75-100 кВт

- 1. Котельная установка с погодозависимым автоматическим устройством регулирования, гидравлический разделитель, модуль управления BM, модуль управления KM, 1-прямой контур**
- 2. Котельная установка с погодозависимым автоматическим устройством регулирования, гидравлический разделитель, модуль управления BM, модуль управления KM, 1-прямой контур, 1-контур со смесителем**
- 3. Комбинированная котельная установка с солнечными коллекторами для нагрева бойлера с погодозависимым автоматическим устройством регулирования, гидравлический разделитель, модуль управления BM, модуль управления KM, модуль управления смесителем MM, модуль управления солнечными коллекторами SM1, контур бойлера, 1-прямой контур, 1-контур со смесителем, 1-контур солнечных коллекторов**
- 4. Комбинированная котельная установка с солнечными коллекторами для нагрева бойлера с погодозависимым автоматическим устройством регулирования, гидравлический разделитель, модуль управления BM, модуль управления KM, 2-модуля управления смесителем MM, модуль управления солнечными коллекторами SM1, контур бойлера, 3-контур со смесителем, 1-контур солнечных коллекторов**
- 5. Комбинированная котельная установка с солнечными коллекторами для нагрева бойлера с погодозависимым автоматическим устройством регулирования, гидравлический разделитель, модуль управления BM, модуль управления KM, 2-модуля управления смесителем MM, модуль управления солнечными коллекторами SM1, контур бойлера, 2-контур со смесителем, 1-контур солнечных коллекторов, прямой контур тепловентиляторов**

- 6.** Комбинированная котельная установка с солнечными коллекторами для нагрева бойлера с погодозависимым автоматическим устройством регулирования, гидравлический разделитель, модуль управления ВМ, модуль управления КМ, модуль управления смесителем ММ, модуль управления солнечными коллекторами SM1, контур бойлера, прямой контур, 2-контур со смесителем, 1-контур солнечных коллекторов, прямой контур тепловентиляторов
- 7.** Комбинированная котельная установка с солнечными коллекторами для нагрева бойлера с погодозависимым автоматическим устройством регулирования, гидравлический разделитель, модуль управления ВМ, модуль управления КМ, 2-модуля управления смесителем ММ, модуль управления солнечными коллекторами SM1, контур бойлера, прямой контур, 3-контур со смесителем, 1-контур солнечных коллекторов
- 8.** Каскадная комбинированная котельная установка с солнечными коллекторами для нагрева бойлера с погодозависимым автоматическим устройством регулирования, гидравлический разделитель, модуль управления ВМ, модуль управления КМ, 2-модуля управления смесителем ММ, модуль управления солнечными коллекторами SM1, контур бойлера, 1-прямой контур, 3-контур со смесителем, 1-контур солнечных коллекторов
- 9.** Каскадная комбинированная котельная установка с солнечными коллекторами для нагрева бойлера с погодозависимым автоматическим устройством регулирования, гидравлический разделитель, модуль управления ВМ, модуль управления КМ, модуль управления смесителем ММ, модуль управления солнечными коллекторами SM1, контур бойлера, 1-прямой контур, 2-контур со смесителем, 1-контур солнечных коллекторов, прямой контур тепловентиляторов
- 10.** Котельная установка с погодозависимым автоматическим устройством регулирования, модуль управления ВМ, 1-прямой контур

Котельная установка с погодозависимым автоматическим устройством регулирования, гидравлический разделитель, модуль управления ВМ, модуль управления КМ, 1-прямой контур



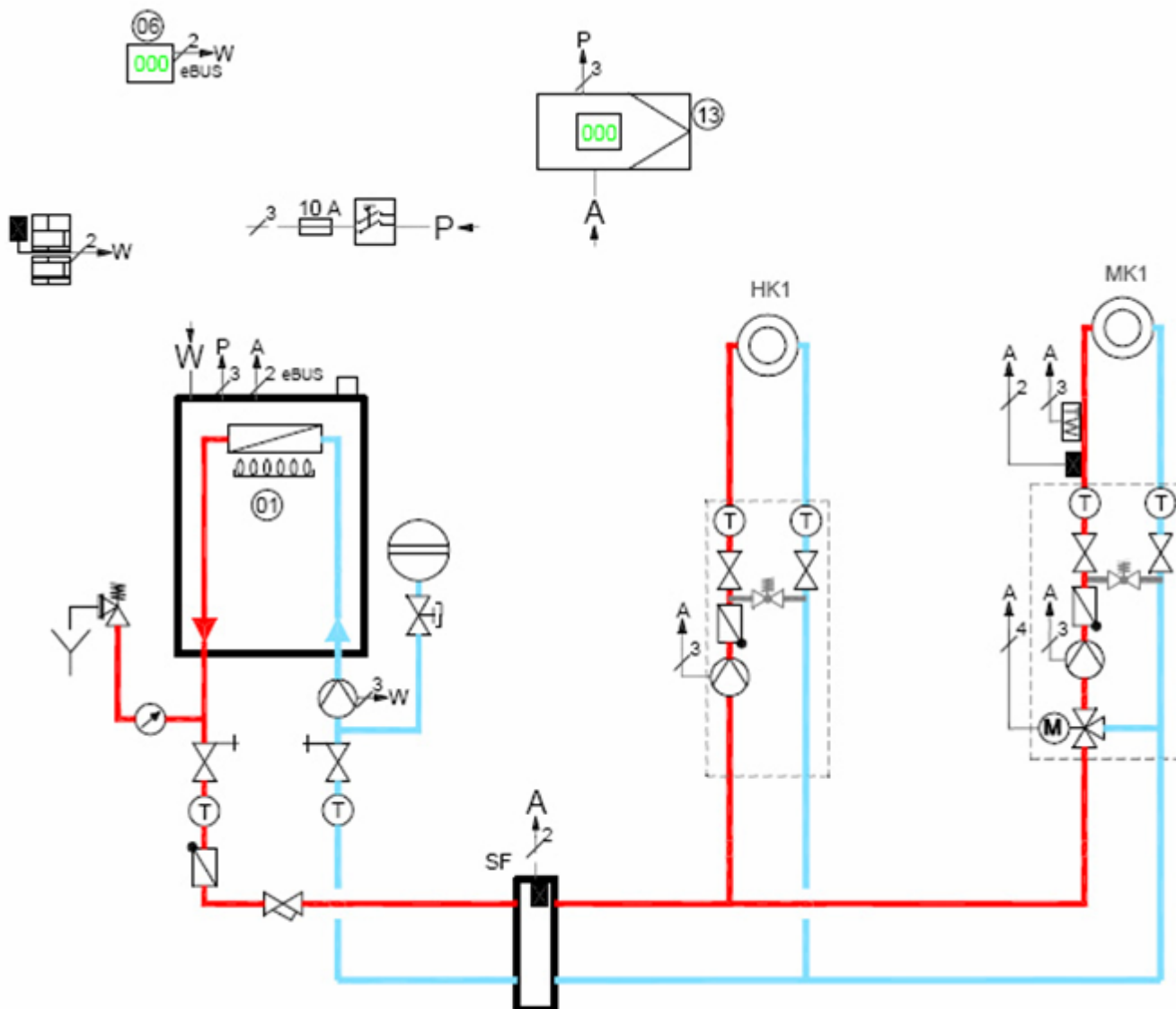
Главная

Начало раздела

Котельная установка с погодозависимым автоматическим устройством регулирования, гидравлический разделитель, модуль управления ВМ, модуль управления КМ, 1-прямой контур, 1-контур со смесителем

Главная

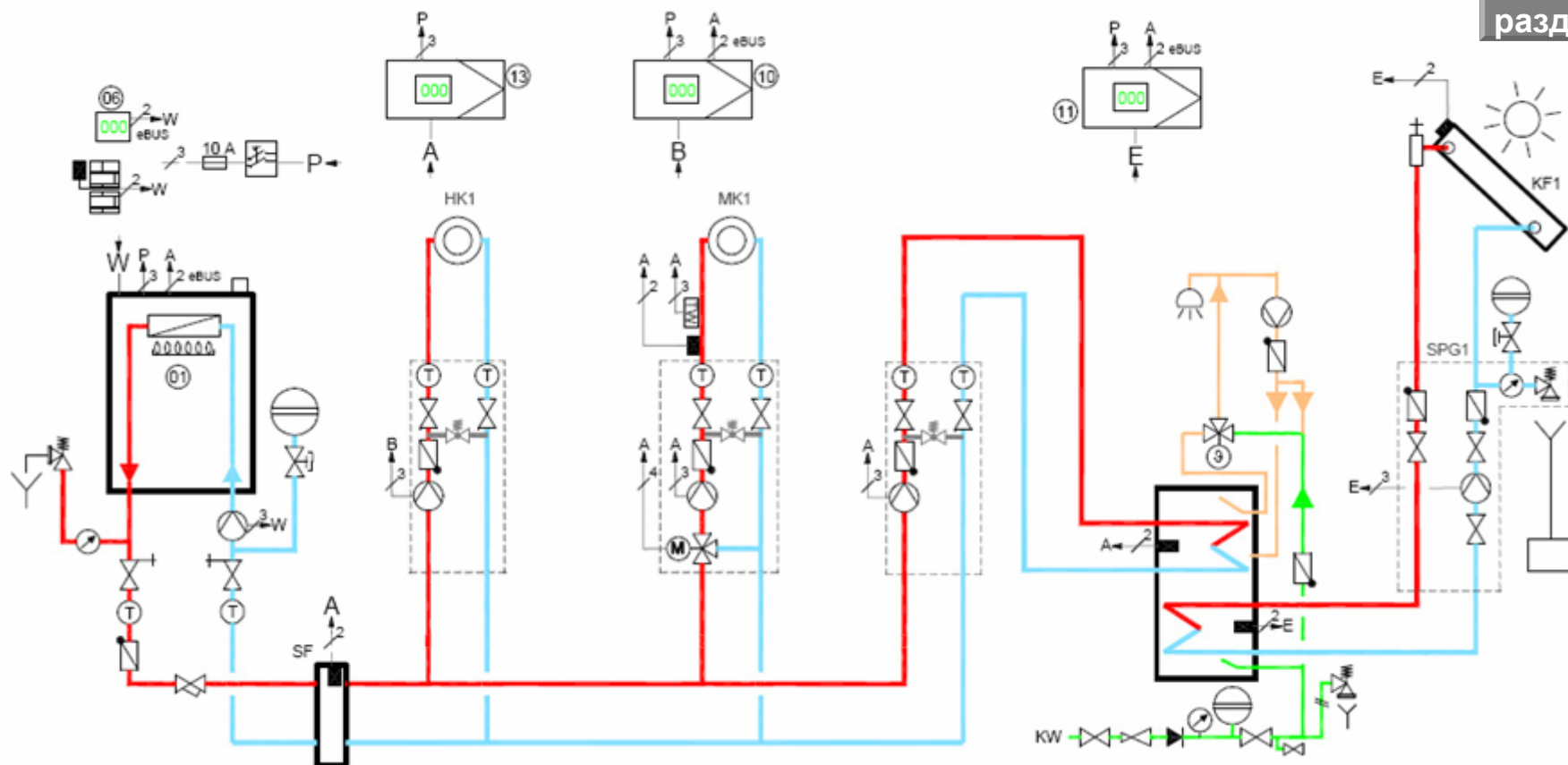
Начало раздела



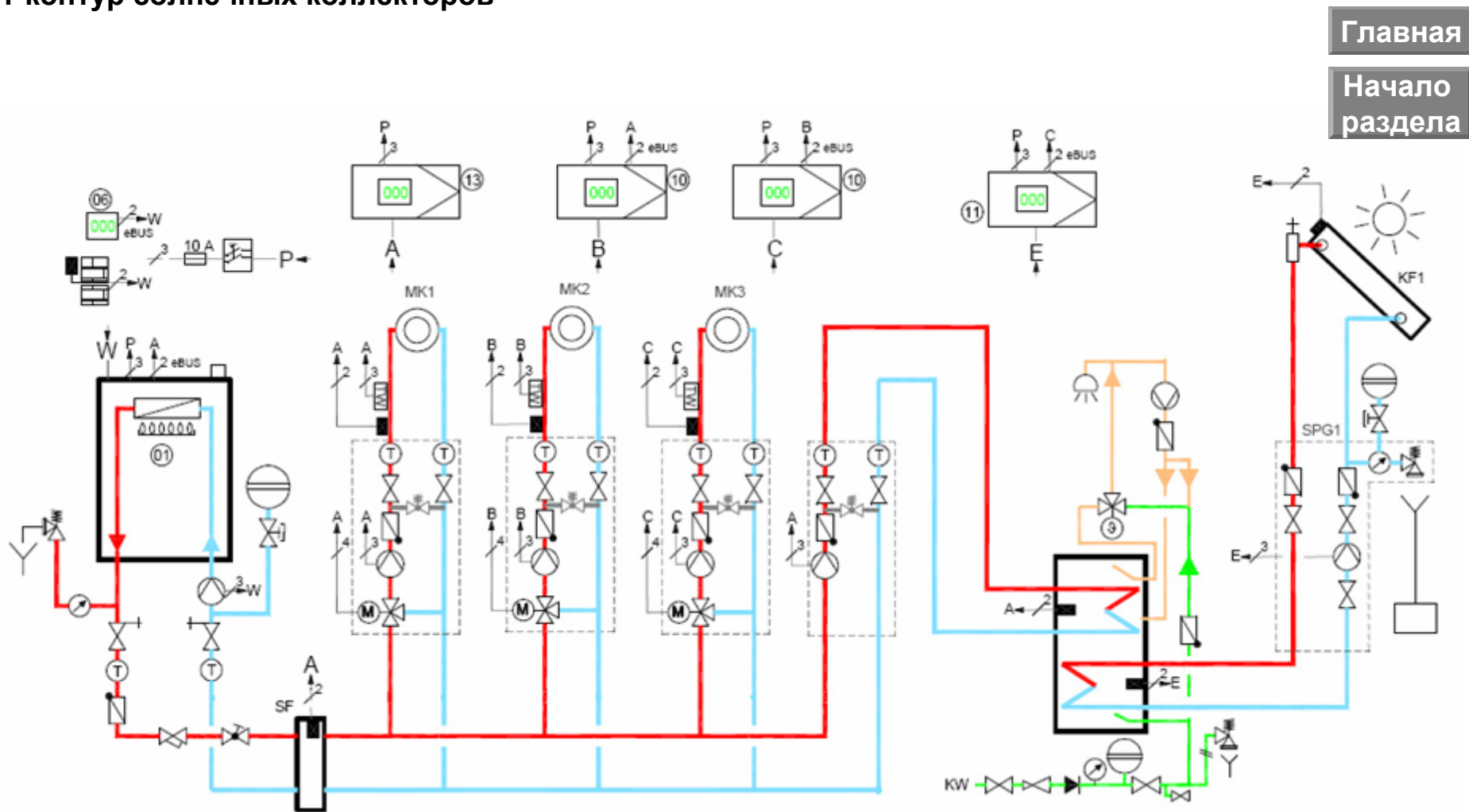
Комбинированная котельная установка с солнечными коллекторами для нагрева бойлера с погодозависимым автоматическим устройством регулирования, гидравлический разделитель, модуль управления ВМ, модуль управления КМ, модуль управления смесителем ММ, модуль управления солнечными коллекторами SM1, контур бойлера, 1-прямой контур, 1-контур со смесителем, 1-контур солнечных коллекторов

Главная

Начало раздела



Комбинированная котельная установка с солнечными коллекторами для нагрева бойлера с погодозависимым автоматическим устройством регулирования, гидравлический разделитель, модуль управления ВМ, модуль управления КМ, 2-модуля управления смесителем ММ, модуль управления солнечными коллекторами SM1, контур бойлера, 3-контура со смесителем, 1-контур солнечных коллекторов

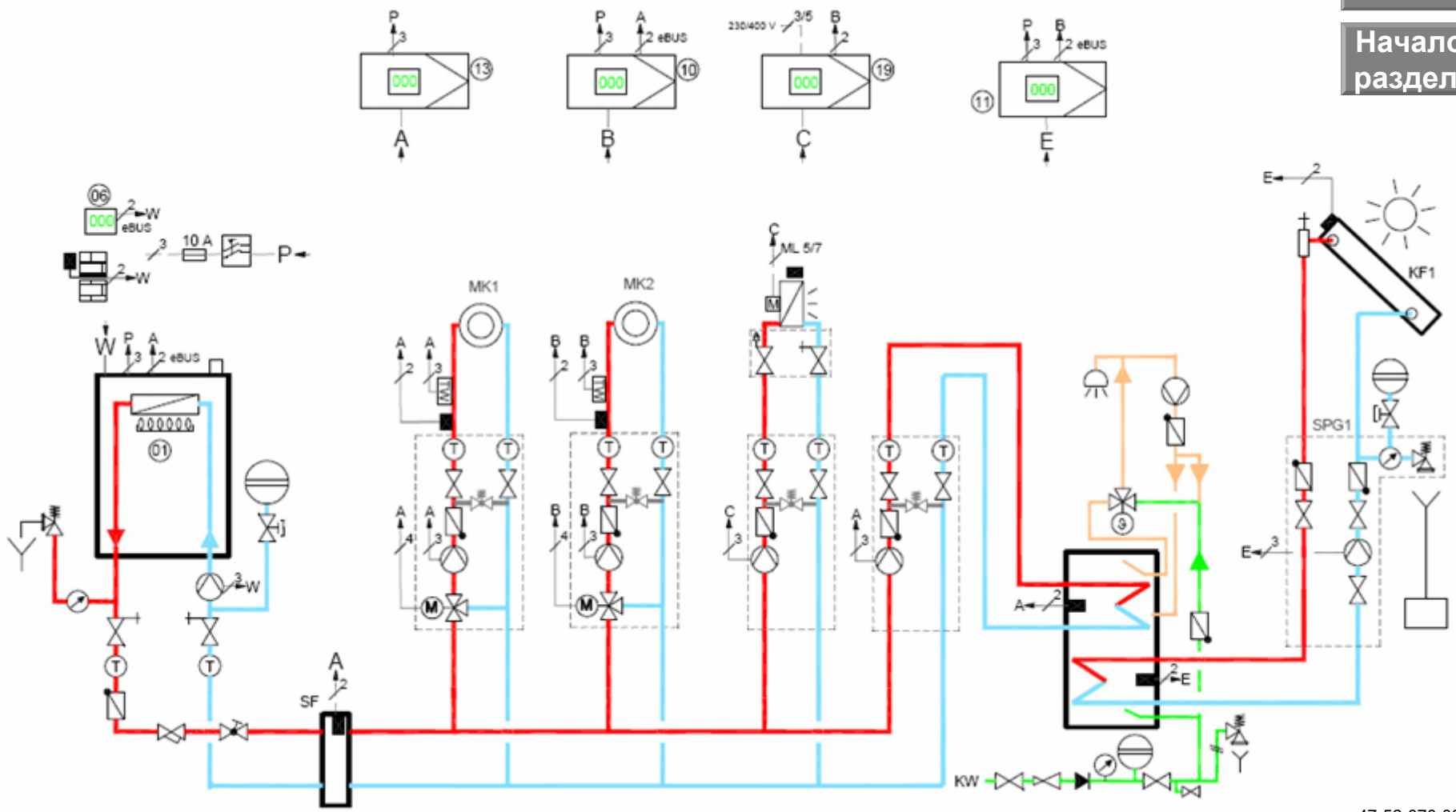


Главная

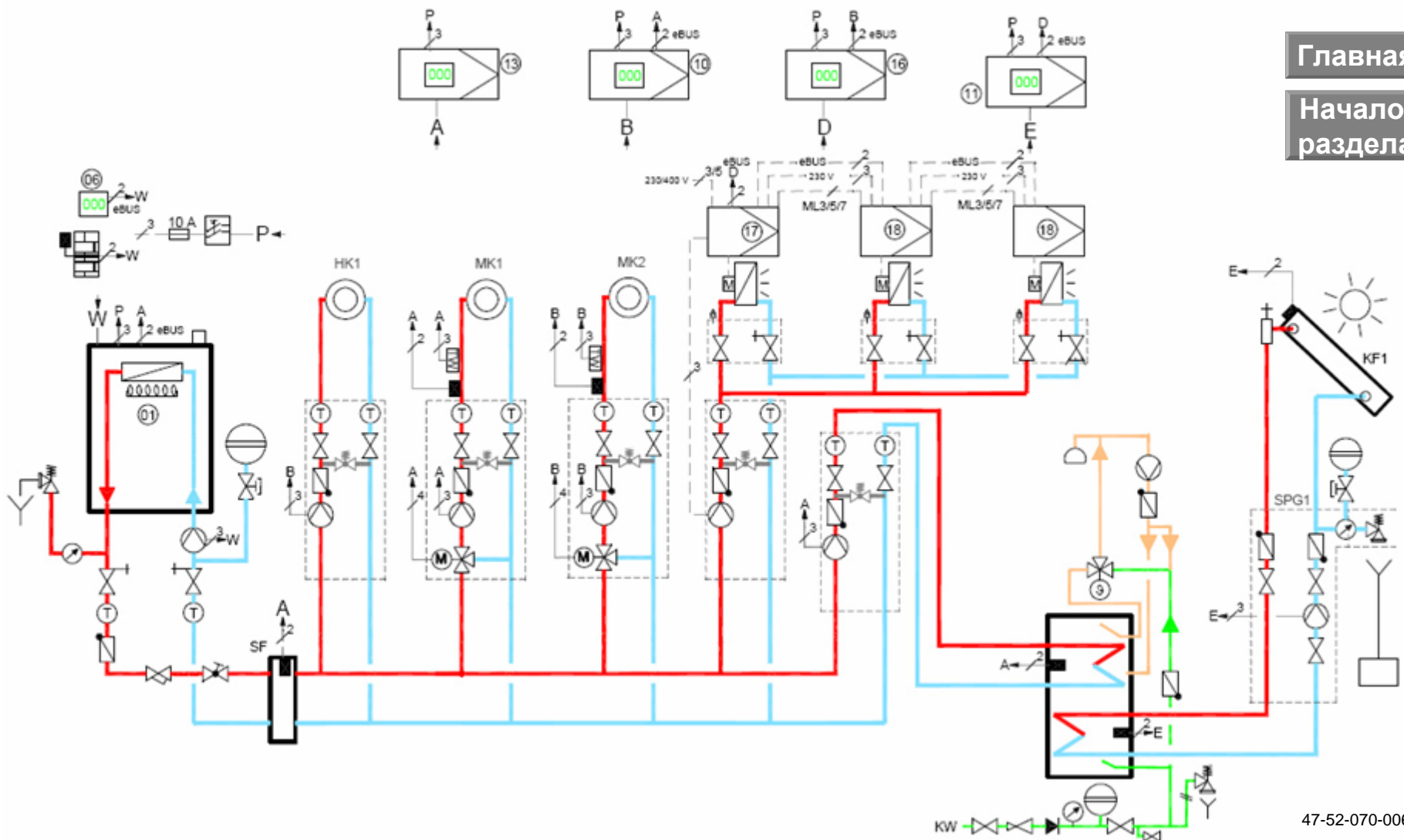
Начало раздела

Комбинированная котельная установка с солнечными коллекторами для нагрева бойлера с погодозависимым автоматическим устройством регулирования, гидравлический разделитель, модуль управления ВМ, модуль управления КМ, 2-модуля управления смесителем ММ, модуль управления солнечными коллекторами SM1, контур бойлера, 2-контюра со смесителем, 1-контур солнечных коллекторов, прямой контур тепловентиляторов

Главная
Начало раздела



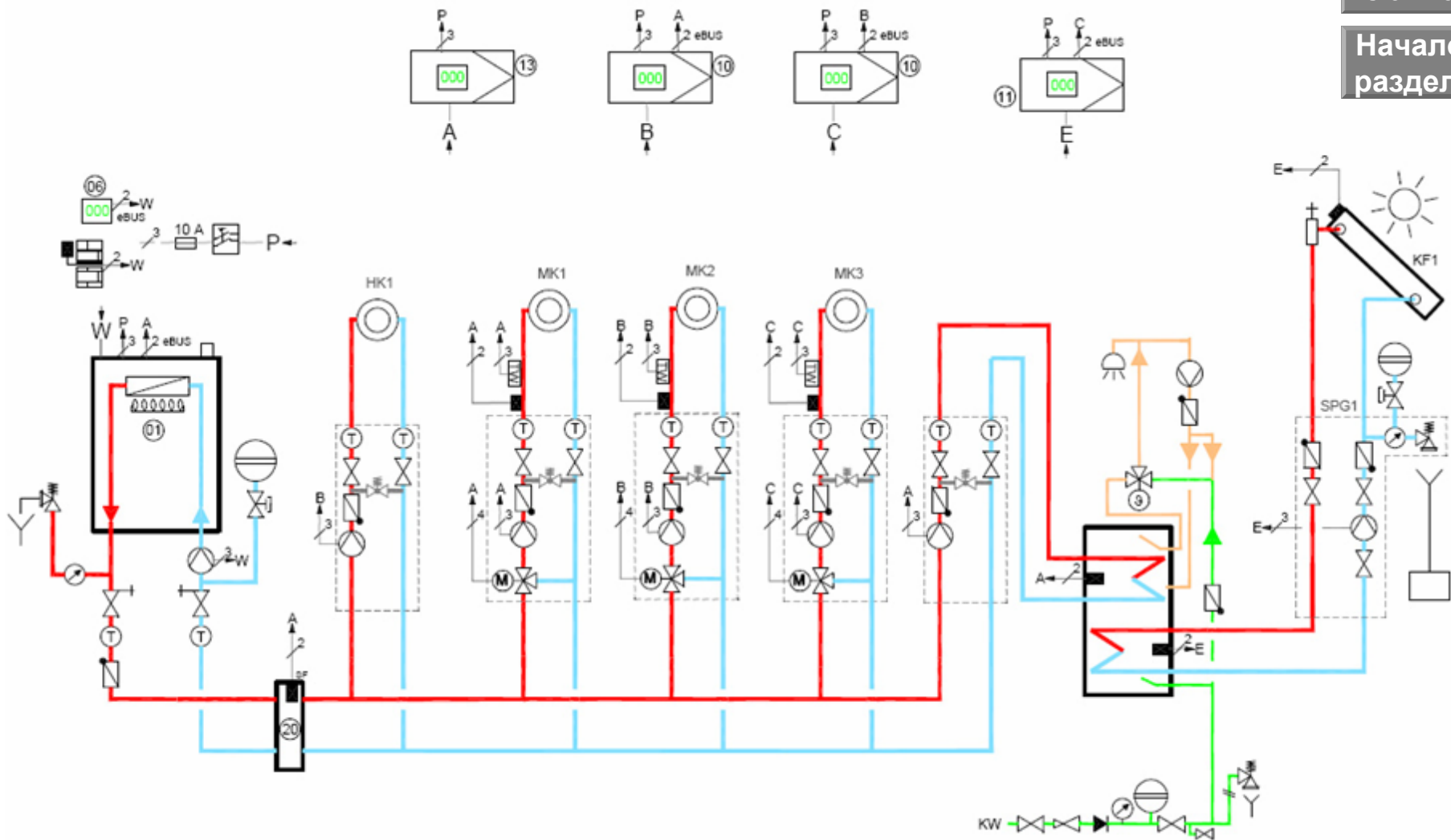
Комбинированная котельная установка с солнечными коллекторами для нагрева бойлера с погодозависимым автоматическим устройством регулирования, гидравлический разделитель, модуль управления ВМ, модуль управления КМ, модуль управления смесителем ММ, модуль управления солнечными коллекторами SM1, контур бойлера, прямой контур, 2-контур со смесителем, 1-контур солнечных коллекторов, прямой контур тепловентиляторов



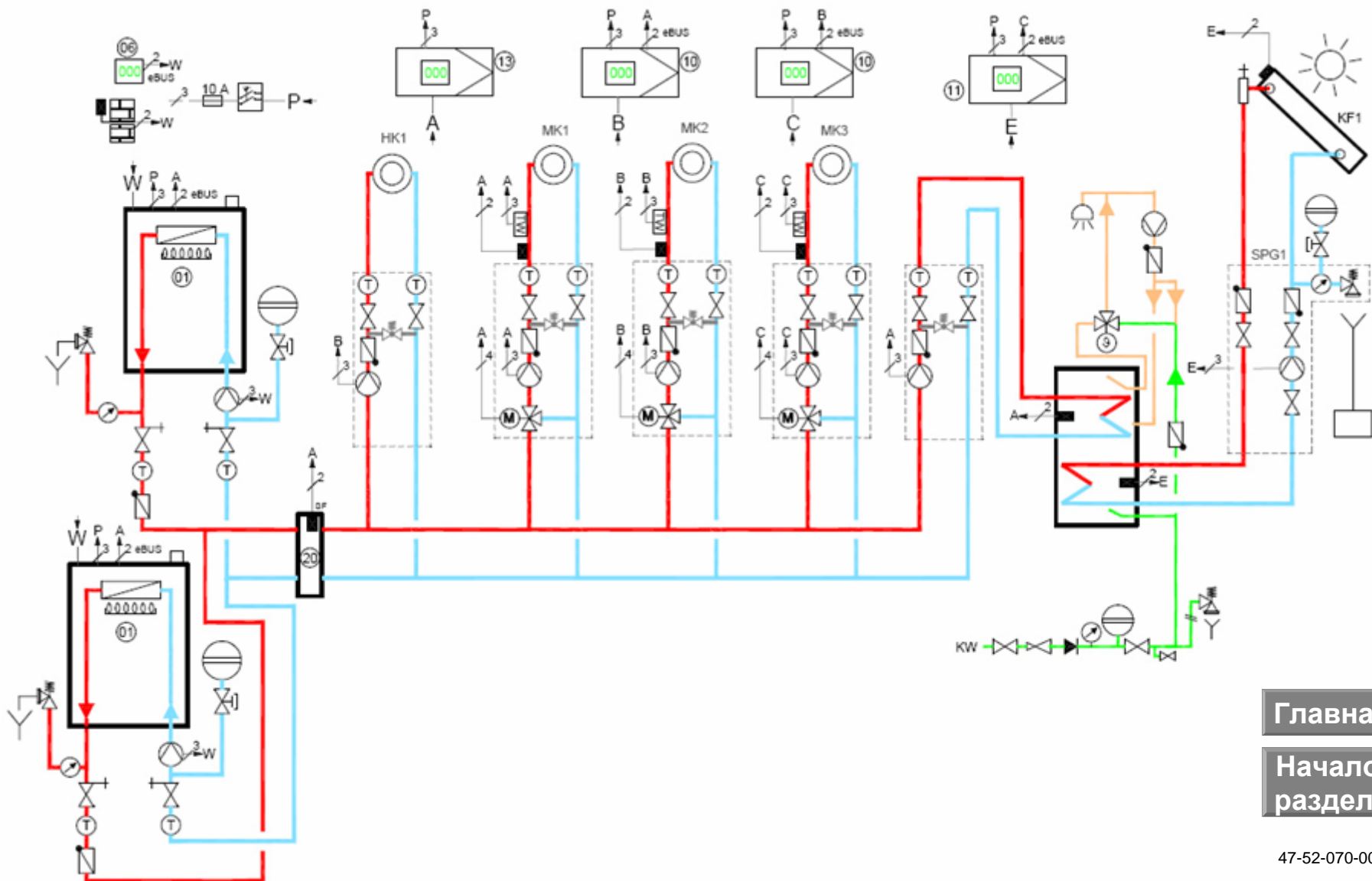
Главная
Начало раздела

Комбинированная котельная установка с солнечными коллекторами для нагрева бойлера с погодозависимым автоматическим устройством регулирования, гидравлический разделитель, модуль управления ВМ, модуль управления КМ, 2-модуля управления смесителем ММ, модуль управления солнечными коллекторами SM1, контур бойлера, прямой контур, 3-контур со смесителем, 1-контур солнечных коллекторов

Главная
Начало раздела



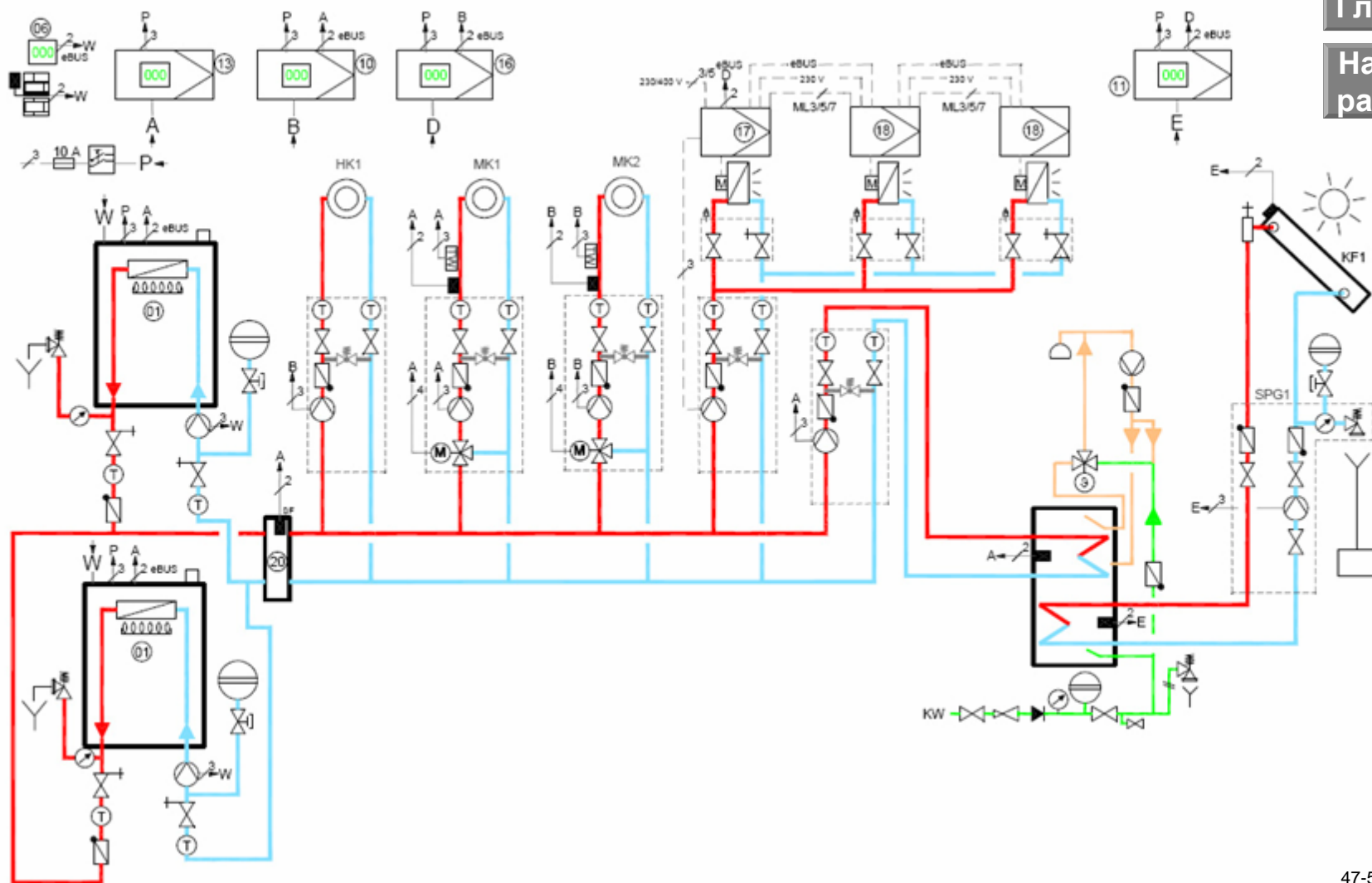
Каскадная комбинированная котельная установка с солнечными коллекторами для нагрева бойлера с погодозависимым автоматическим устройством регулирования, гидравлический разделитель, модуль управления ВМ, модуль управления КМ, 2-модуля управления смесителем ММ, модуль управления солнечными коллекторами SM1, контур бойлера, 1-прямой контур, 3-контур со смесителем, 1-контур солнечных коллекторов



Главная

Начало раздела

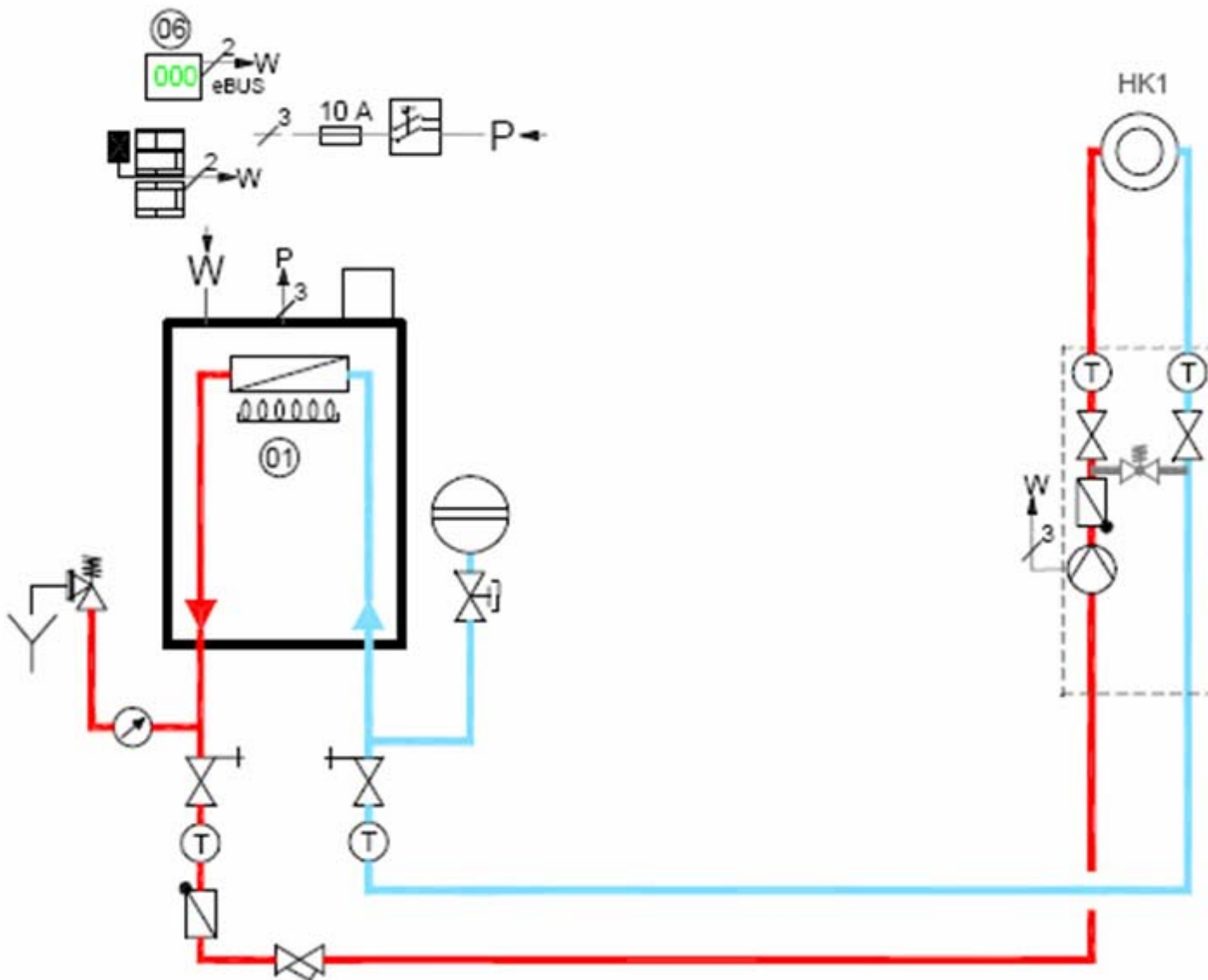
Каскадная комбинированная котельная установка с солнечными коллекторами для нагрева бойлера с погодозависимым автоматическим устройством регулирования, гидравлический разделитель, модуль управления ВМ, модуль управления КМ, модуль управления смесителем ММ, модуль управления солнечными коллекторами SM1, контур бойлера, 1-прямой контур, 2-контур со смесителем, 1-контур солнечных коллекторов, прямой контур тепловентиляторов



Главная

Начало
раздела

Котельная установка с погодозависимым автоматическим устройством регулирования, модуль управления ВМ, 1-прямой контур

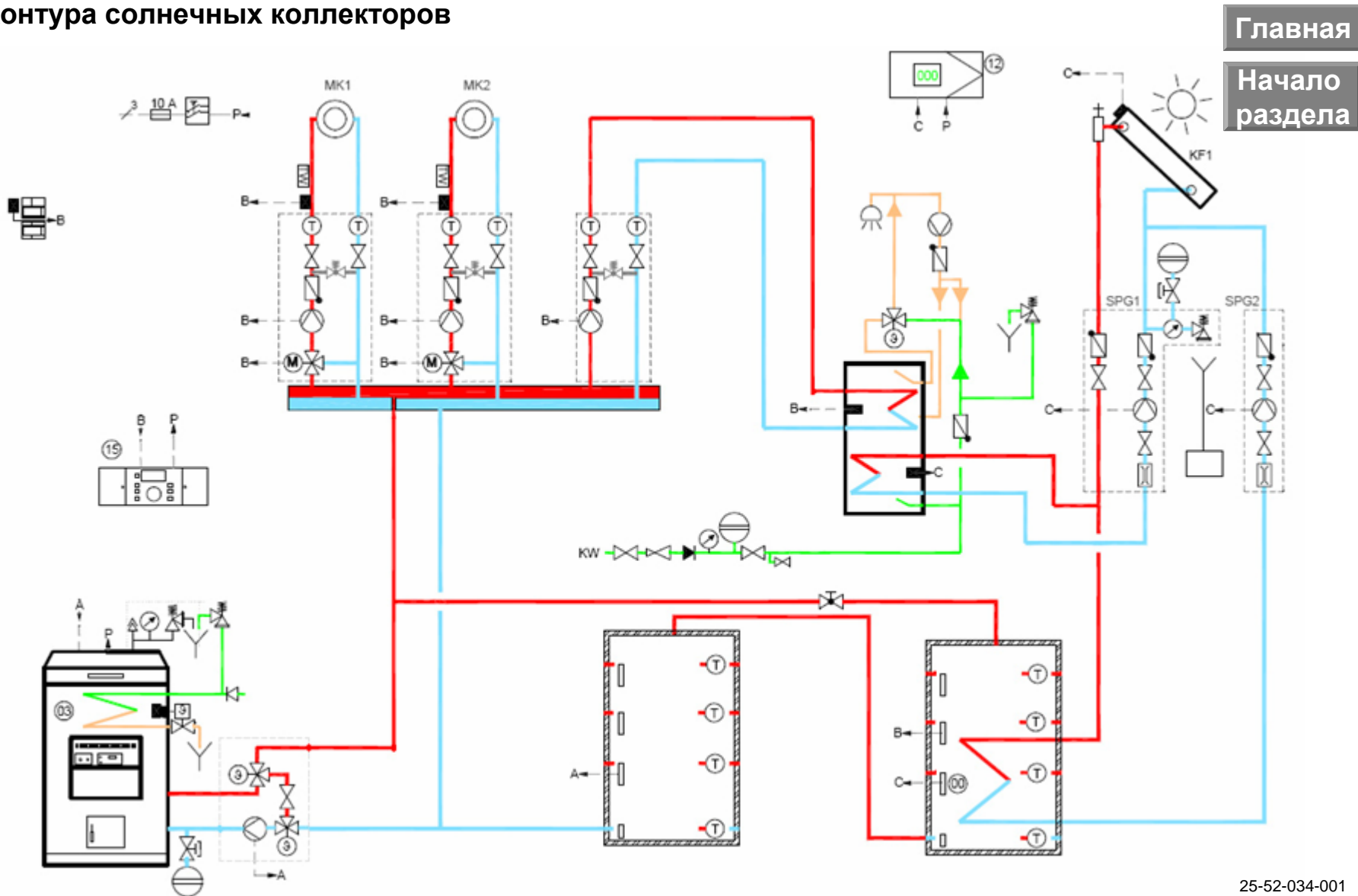


Главная
Начало раздела

Примеры гидравлических схем котельных установок Твердотопливные котлы серии HVG

- 1.** Комбинированная котельная установка с солнечными коллекторами для нагрева бойлера и бака накопителя для системы отопления, с погодозависимым автоматическим устройством регулирования, устройство регулирования Theta Bio-2, 2-бака накопителя, модуль управления солнечными коллекторами SM2, контур бойлера, 1-прямой контур, 2-контур со смесителем, 2-контур солнечных коллекторов
- 2.** Комбинированная котельная установка с солнечными коллекторами для нагрева бойлера и бака накопителя для системы отопления, с погодозависимым автоматическим устройством регулирования, устройство регулирования Theta Bio-2, бак накопитель-бойлер SED, бак накопитель, модуль управления солнечными коллекторами SM1, контур бойлера, 2-контур со смесителем, 1-контур солнечных коллекторов
- 3.** Комбинированная котельная установка с солнечными коллекторами для нагрева бака накопителя, с погодозависимым автоматическим устройством регулирования, устройство регулирования Theta Bio-2, бак накопитель, бак накопитель послойного нагрева BSP, модуль управления солнечными коллекторами SM2, теплообменник для ГВС, 2-контур со смесителем, 2-контур солнечных коллекторов

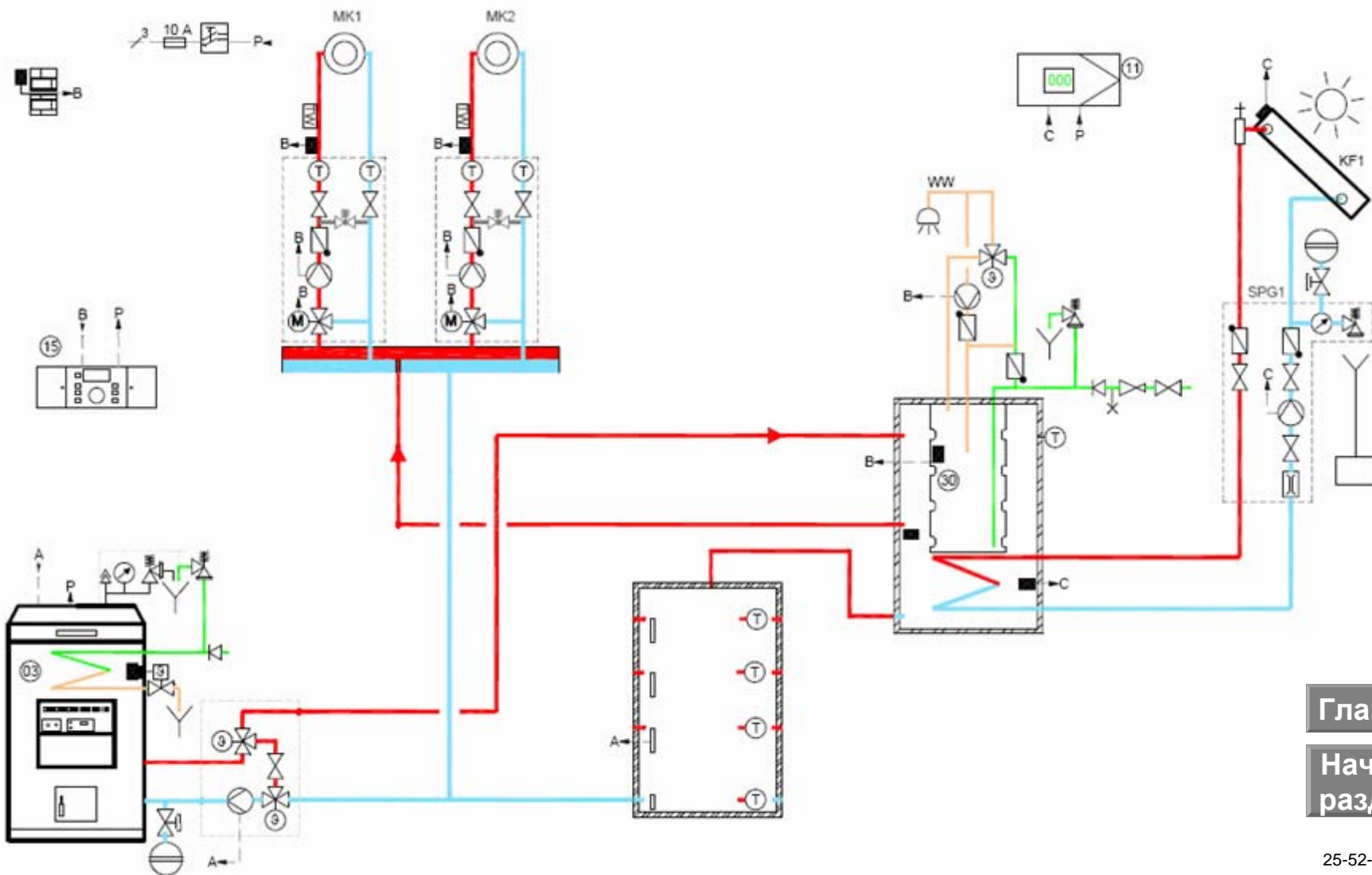
Комбинированная котельная установка с солнечными коллекторами для нагрева бойлера и бака накопителя для системы отопления, с погодозависимым автоматическим устройством регулирования, устройство регулирования Theta Bio-2, 2-бака накопителя, модуль управления солнечными коллекторами SM2, контур бойлера, 1-прямой контур, 2-контур со смесителем, 2-контур солнечных коллекторов



Главная

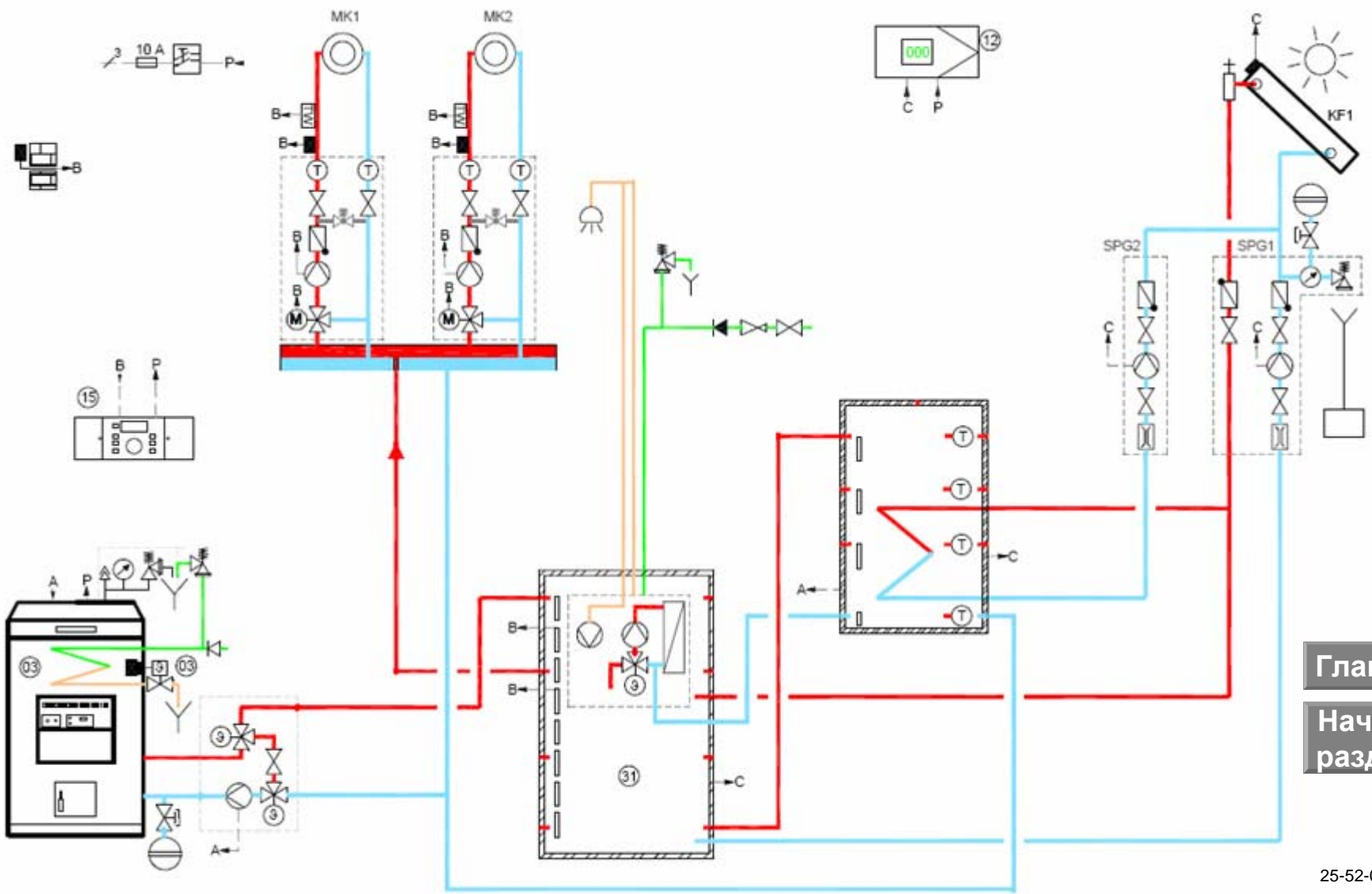
Начало раздела

Комбинированная котельная установка с солнечными коллекторами для нагрева бойлера и бака накопителя для системы отопления, с погодозависимым автоматическим устройством регулирования, устройство регулирования Theta Bio-2, бак накопитель-бойлер SED, бак накопитель, модуль управления солнечными коллекторами SM1, контур бойлера, 2-контура со смесителем, 1-контур солнечных коллекторов



Главная
Начало
раздела

Комбинированная котельная установка с солнечными коллекторами для нагрева бака накопителя, с погодозависимым автоматическим устройством регулирования, устройство регулирования Theta Bio-2, бак накопитель, бак накопитель послойного нагрева BSP, модуль управления солнечными коллекторами SM2, теплообменник для ГВС, 2-контура со смесителем, 2-контура солнечных коллекторов

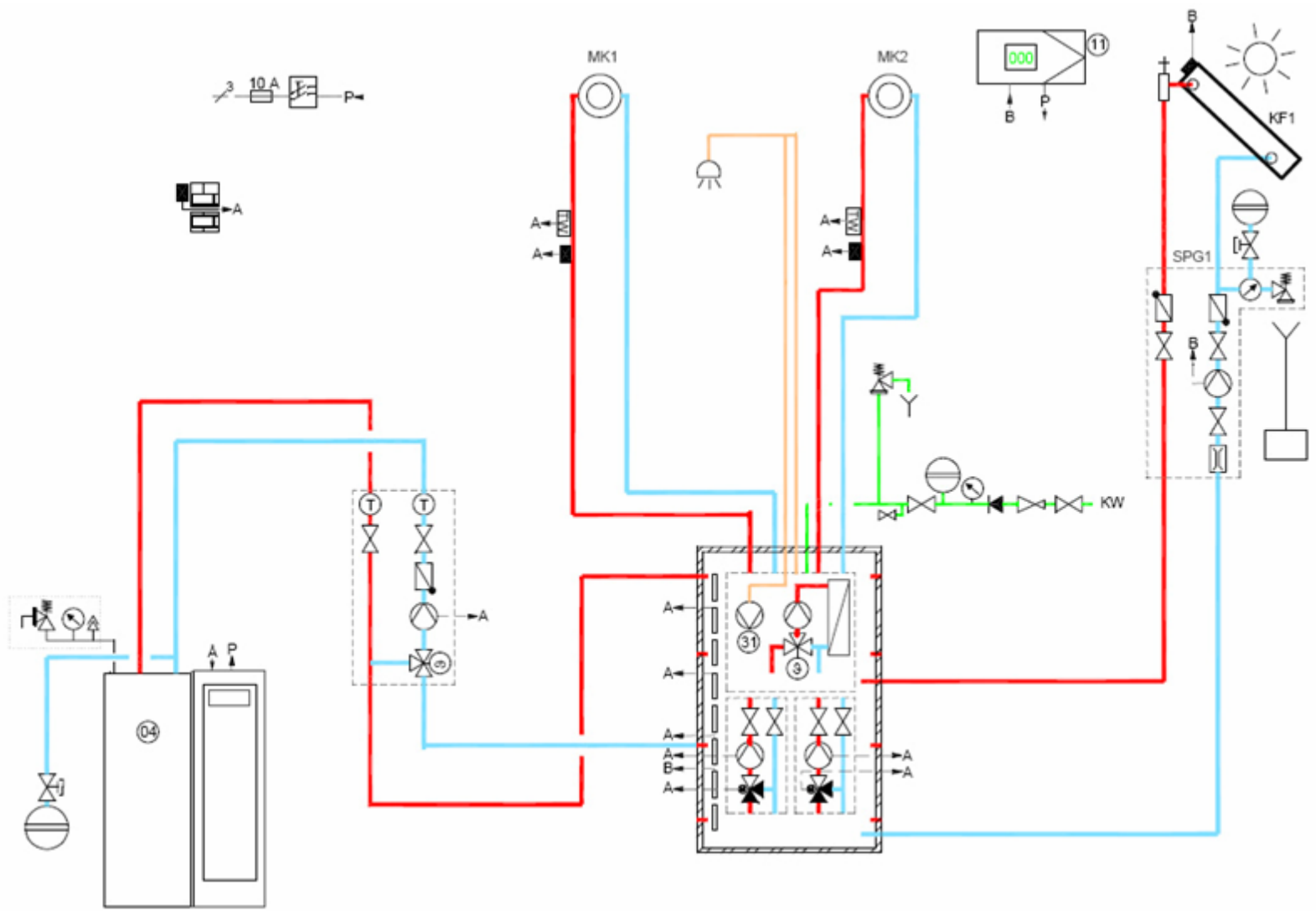


Главная
Начало
раздела

Примеры гидравлических схем котельных установок Котлы на пеллетах (древесных гранулах) серии ВРН

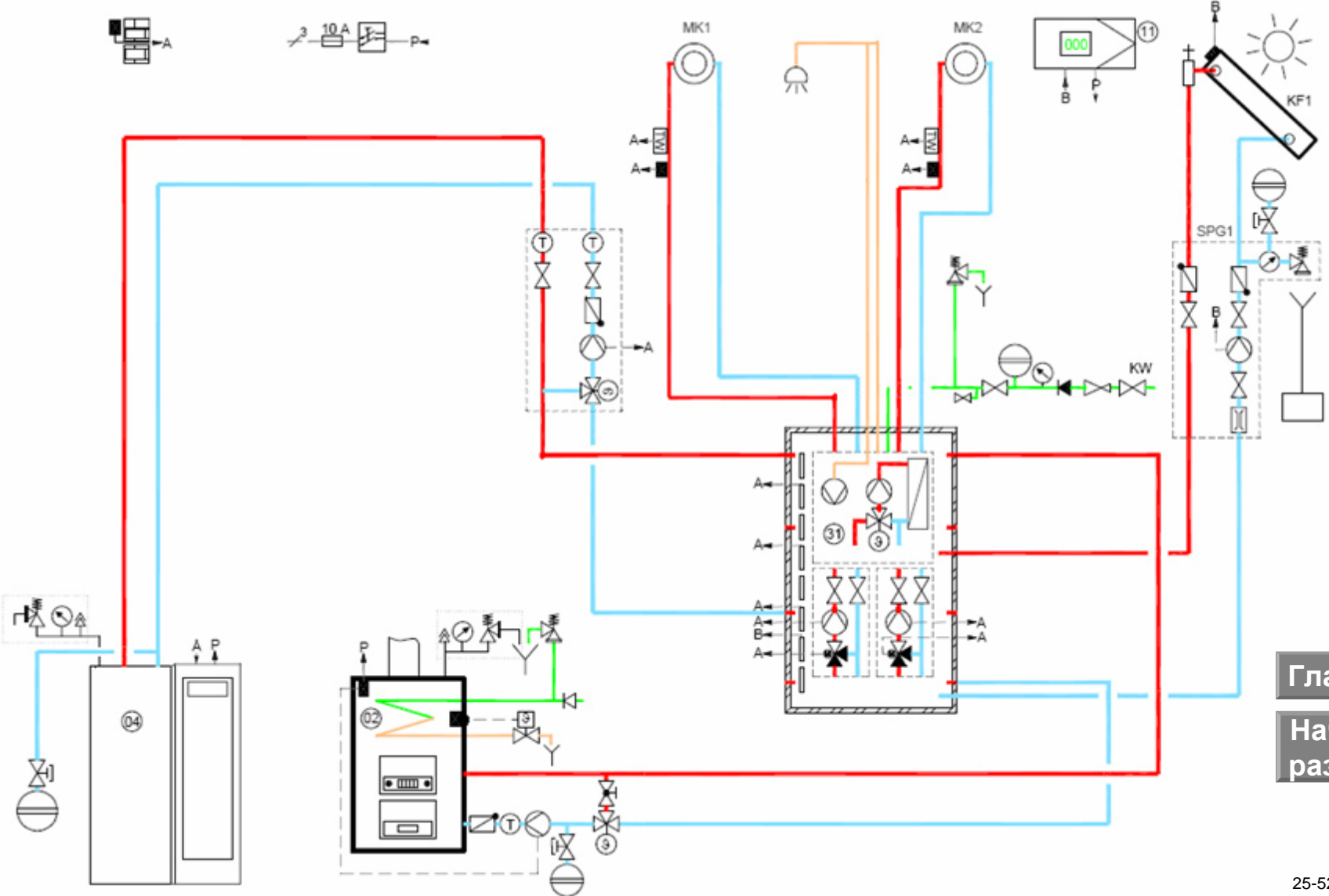
- 1. Комбинированная котельная установка с солнечными коллекторами для нагрева бака накопителя, с погодозависимым автоматическим устройством регулирования, бак накопитель послыйного нагрева BSP, модуль управления солнечными коллекторами SM1, теплообменник для ГВС, 2-контура со смесителем, 1-контур солнечных коллекторов**
- 2. Комбинированная котельная установка с солнечными коллекторами для нагрева бака накопителя, с твердотопливным котлом, с погодозависимым автоматическим устройством регулирования, бак накопитель послыйного нагрева BSP, модуль управления солнечными коллекторами SM1, теплообменник для ГВС, 2-контура со смесителем, 1-контур солнечных коллекторов**
- 3. Комбинированная котельная установка с солнечными коллекторами для нагрева бойлера и бака накопителя для системы отопления, с твердотопливным котлом, с погодозависимым автоматическим устройством регулирования, бак накопитель, модуль управления солнечными коллекторами SM2, контур бойлера, 2-контура со смесителем, 2-контур солнечных коллекторов**
- 4. Комбинированная котельная установка с солнечными коллекторами для нагрева бойлера с погодозависимым автоматическим устройством регулирования, модуль управления солнечными коллекторами SM1, контур бойлера, 4-контура со смесителем, 1-контур солнечных коллекторов**

Комбинированная котельная установка с солнечными коллекторами для нагрева бака накопителя, с погодозависимым автоматическим устройством регулирования, бак накопитель послойного нагрева BSP, модуль управления солнечными коллекторами SM1, теплообменник для ГВС, 2-контура со смесителем, 1-контур солнечных коллекторов



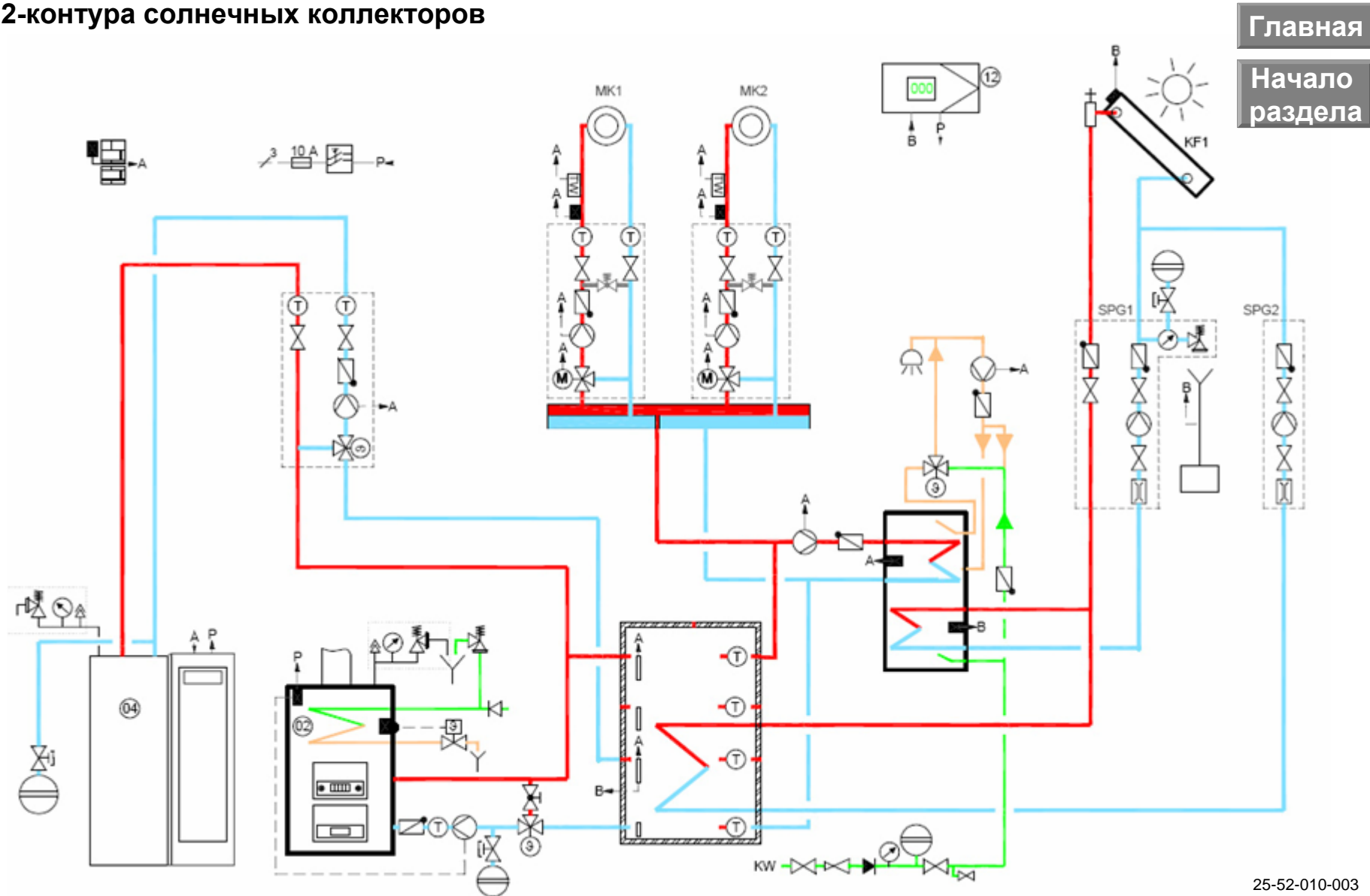
Главная
Начало
раздела

Комбинированная котельная установка с солнечными коллекторами для нагрева бака накопителя, с твердотопливным котлом, с погодозависимым автоматическим устройством регулирования, бак накопитель послойного нагрева BSP, модуль управления солнечными коллекторами SM1, теплообменник для ГВС, 2-контура со смесителем, 1-контур солнечных коллекторов

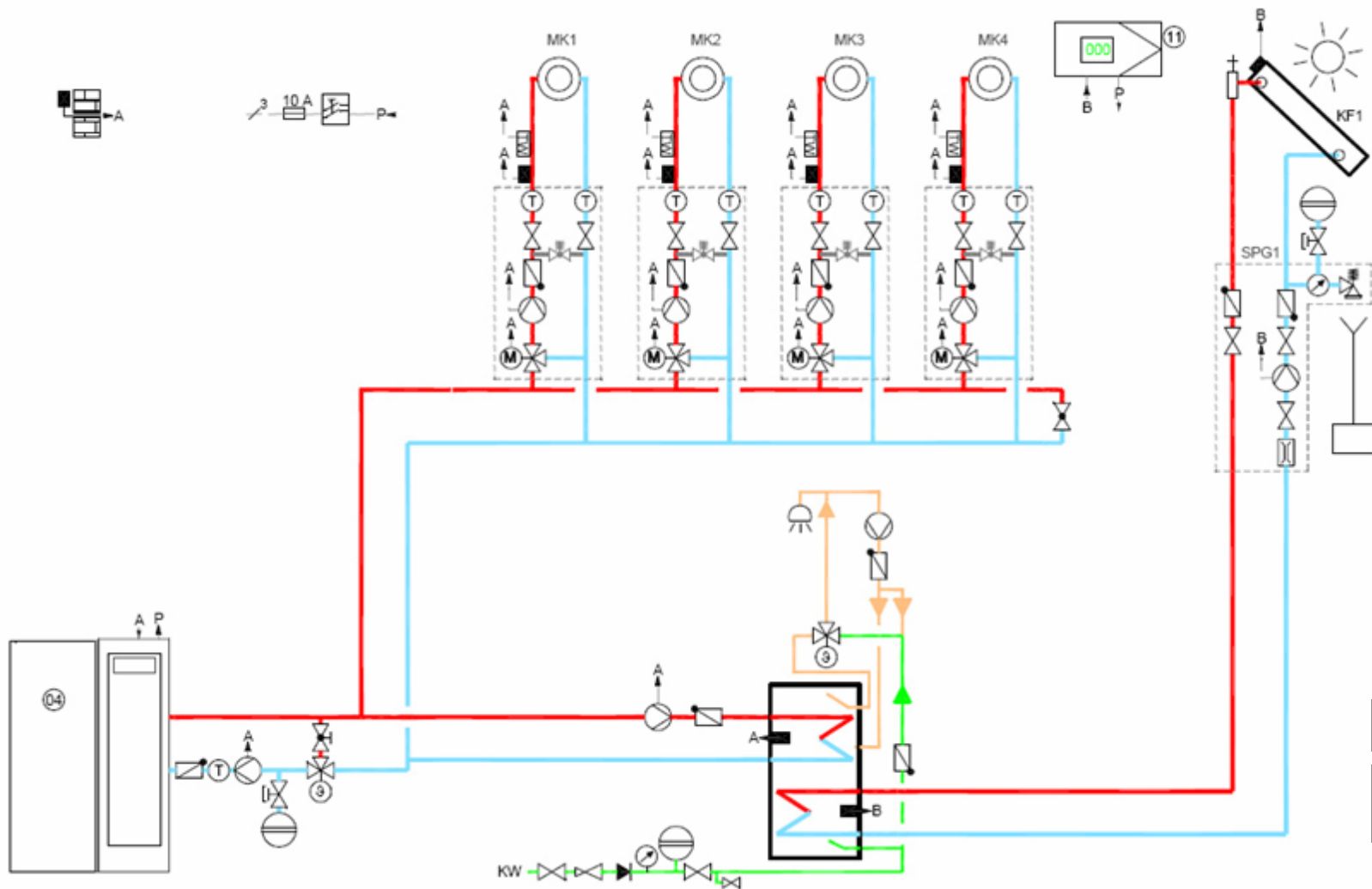


Главная
Начало
раздела

Комбинированная котельная установка с солнечными коллекторами для нагрева бойлера и бака накопителя для системы отопления, с твердотопливным котлом, с погодозависимым автоматическим устройством регулирования, бак накопитель, модуль управления солнечными коллекторами SM2, контур бойлера, 2-контур со смесителем, 2-контур солнечных коллекторов



Комбинированная котельная установка с солнечными коллекторами для нагрева бойлера с погодозависимым автоматическим устройством регулирования, модуль управления солнечными коллекторами SM1, контур бойлера, 4-контур со смесителем, 1-контур солнечных коллекторов



Главная

Начало
раздела