

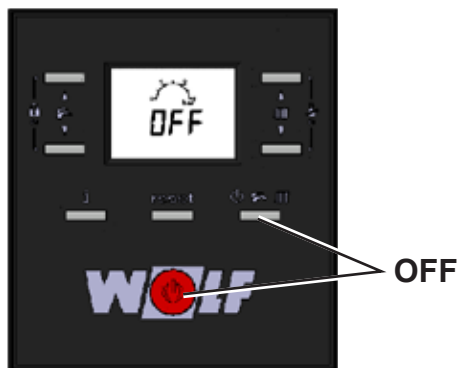


RU

Руководство по монтажу  
**ИНТЕРФЕЙСНЫЙ МОДУЛЬ**  
WOLF Link home для CGG-3  
Русский | Возможны изменения!

# Интерфейсный модуль для CGG-3

1

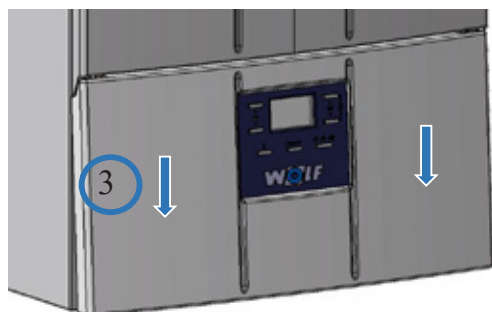


2



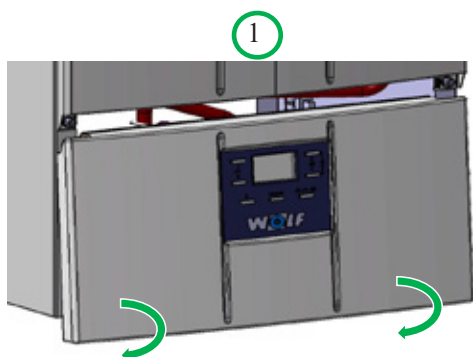
# Интерфейсный модуль для CGG-3

3

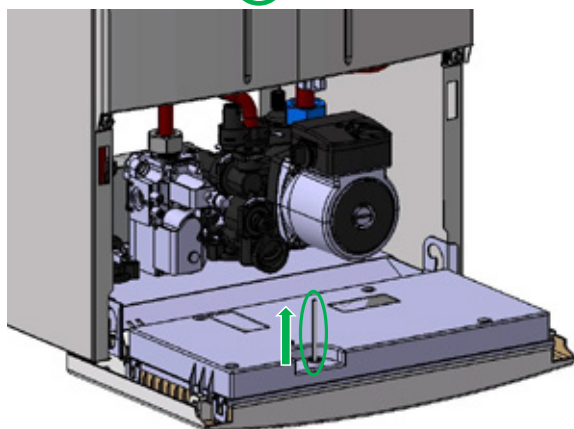


# Интерфейсный модуль для CGG-3

4

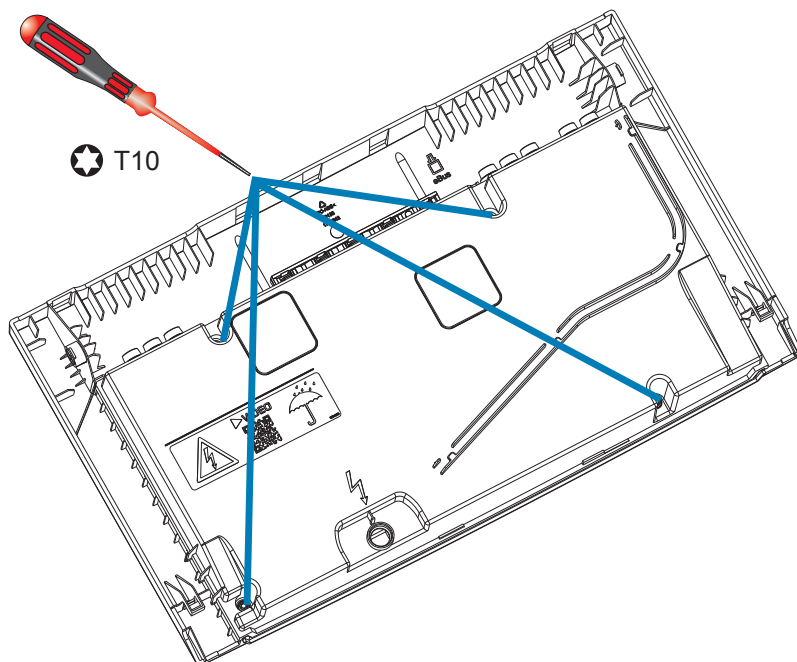


2



# Интерфейсный модуль для CGG-3

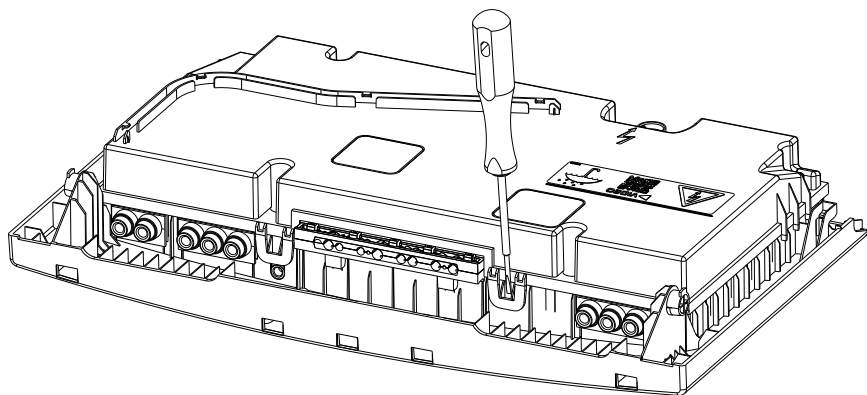
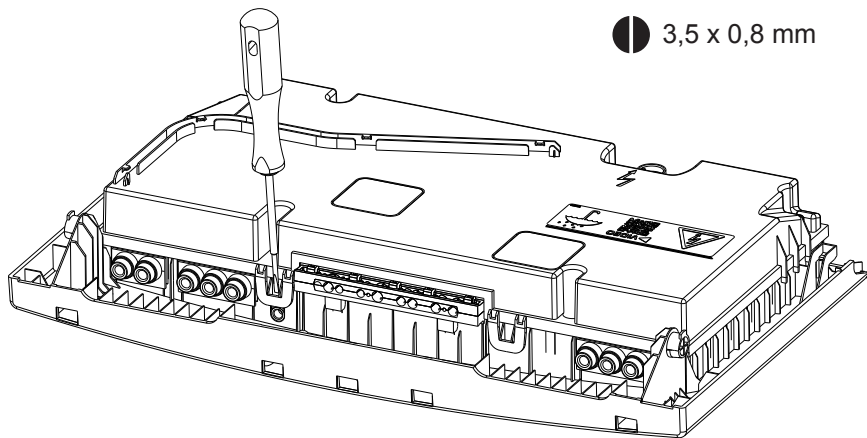
5



# Интерфейсный модуль для CGG-3

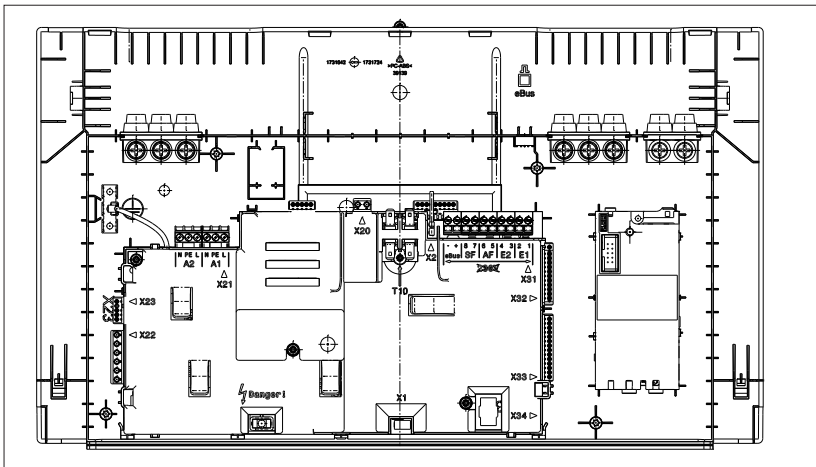
6

3,5 x 0,8 mm

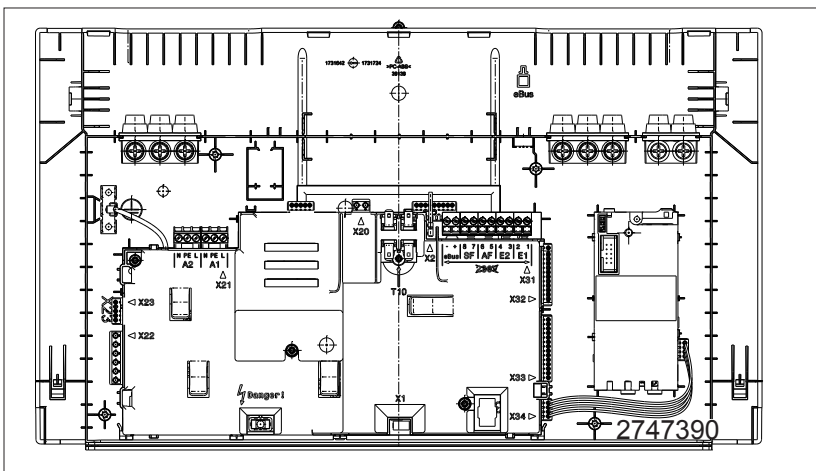


# Интерфейсный модуль для CGG-3

- ▶ Установите WOLF Link homeв предназначенное для него гнездо.



- ▶ Подключите соединительный кабель из комплекта поставки к плате системы регулирования и к WOLF Link home.



- ▶ В случае сетевого соединения посредством кабеля (LAN) подсоедините его к гнезду RJ45 на модуле WOLF Link home.
- ▶ Включите теплогенератор и относящиеся к нему компоненты.
- ▶ Теперь можно выполнить ввод WOLF Link home в эксплуатацию (см. процедуру ввода в эксплуатацию на задней стороне WOLF Link home).

# Интерфейсный модуль для CGG-3

---

- ▶ Затем установите на место все кожухи, выполнив действия в обратной последовательности.
- ▶ Разместите дополнительную наклейку на корпусе теплогенератора, чтобы необходимые данные можно было считать, не открывая прибор.







WOLF GmbH | Postfach 1380 | D-84048 Mainburg  
Tel. +49.0.87 51 74- 0 | Fax +49.0.87 51 74- 16 00 | [www.WOLF.eu](http://www.WOLF.eu)