



Инструкция по монтажу

Синяя горелка для NU-3 / NU-3B
HU-5 / HU-5B

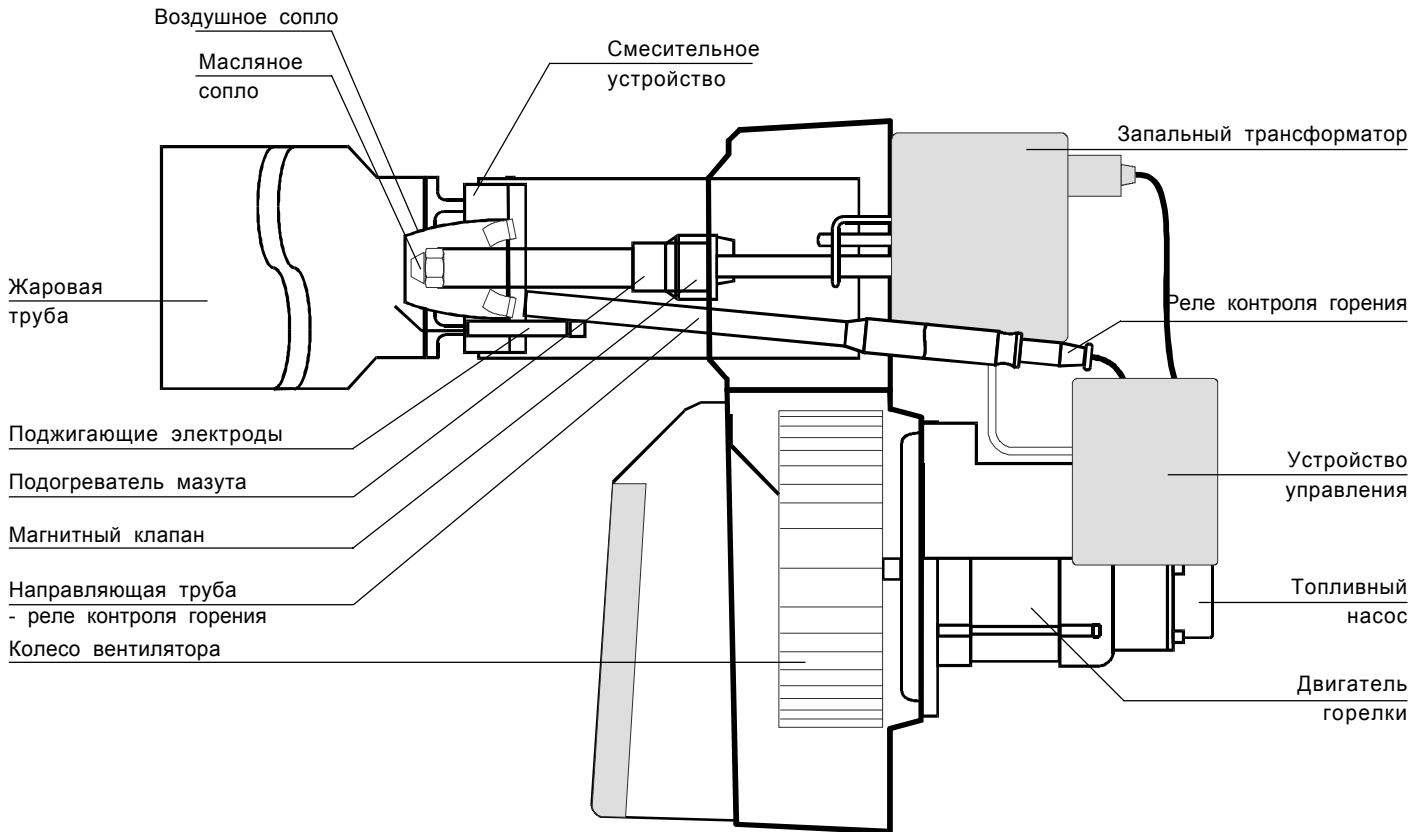
Краткое описание

Синие горелки, предназначенные для котельного топлива EL, испытание прототипа - согласно DIN EN 267.

Оснащение в серийном исполнении:

- сопло масляной горелки в соответствии с заказываемой мощностью котла
- подогреватель мазута
- гнездо горелки для подключения к устройству регулирования.

На заводе-изготовителе горелка отрегулирована в нагретом состоянии. При пуске в эксплуатацию для согласования с местными условиями может потребоваться подрегулировать горелку в соответствии с давлением насоса.



С помощью счетчика часов работы и индикатора температуры можно контролировать энергосберегающий режим работы отопительной установки.

Указание

Годовой коэффициент использования рассчитывается по следующей формуле:

$$\eta_a = \frac{\eta_k}{\frac{b}{b_a} - 1 \times \frac{q_b}{100} + 1}$$

η_a годовой коэффициент использования (%)

η_k коэффициент использования котла (%)

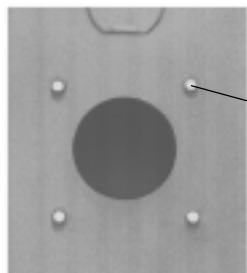
q_b потери тепла на поддержание готовности (%)

b продолжительность включения отопительной установки (ч/год)

b_a время работы горелки (ч/год), считываемое на счетчике часов работы

Из-за отложения сажи на поверхностях нагрева повышается температура отходящих газов и снижается коэффициент полезного действия котла. Слой сажи толщиной 1 мм повышает температуру отходящих газов примерно на 40 °K.

Монтаж горелки



Установочный штифт

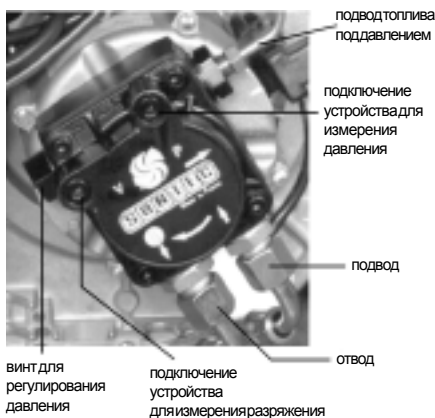
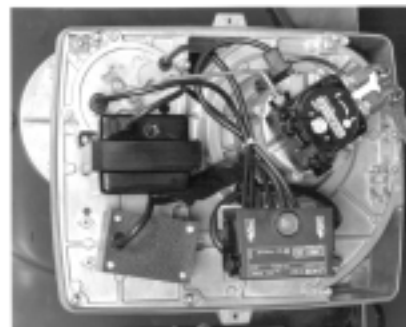
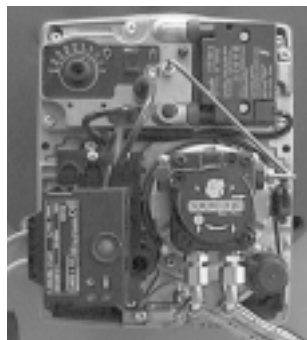
Болты дверцы в зависимости от расположения масляного фильтра вставить таким образом, чтобы дверца котла распахивалась направо или налево. В котлах NU-5/NU-5B для этой цели нужно снять облицовку дверцы. Прочно завинтить установочные штифты в дверцах котла. Надвинуть уплотнение фланца на установочные штифты.

С помощью фланца прикрепить горелки к дверцам котла (следить за правильностью их положения при монтаже), затянуть гайки.

Вставить жаровую трубу и повернуть ее так, чтобы зафиксировался штыковой затвор.

Подтянуть четыре винта дверей котла так, чтобы они плотно закрывались.

Положение горелки при монтаже для котлов NU-3-17/-20/-25/-32 и NU-5-22/-29/-37/-45/-60	Положение горелки при монтаже для котлов NU-3-40 / -50 / -63
--	---



Штекер горелки устройства регулирования плотно вставить в гнездо горелки так, чтобы зафиксировался фиксатор.

Масляные шланги привинтить к масляному фильтру (выполняется заказчиком).

Масляный фильтр следует прикрепить к облицовке котла сбоку в зависимости от того, в какую сторону распахиваются дверцы котла. Масляные шланги не перегибать!

На заводе горелка оснащается для двухтрубных систем, т.е. к ней подсоединены всасывающая и отводящая трубы.

Напор насоса отрегулирован в соответствии с мощностью котла. При необходимости его можно изменить.

Масляные и соединительные провода должны быть воздухонепроницаемыми! В противном случае будет всасываться воздух и горелка выйдет из строя.

Контроль пониженного давления

Подсоединить мановакуумметр. Максимальное допустимое пониженное давление составляет 0,4 бар. При более высоком разрежении происходит испарение мазута, в результате чего в насосе возникает скрежет.

Звукоизолирующий кожух

В упаковочный комплект горелки входит подвесной уголок для звукоизолирующего кожуха.

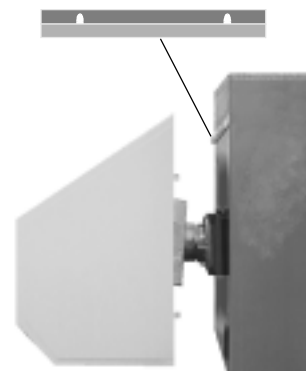
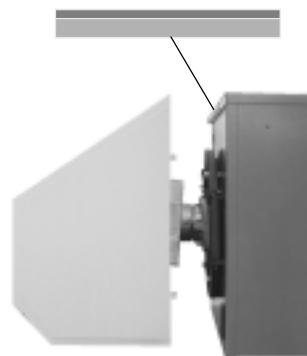
Прикрепить этот подвесной уголок к котлу в соответствии с указаниями инструкции по монтажу.

Подвесить звукоизолирующий кожух за подвесной уголок.

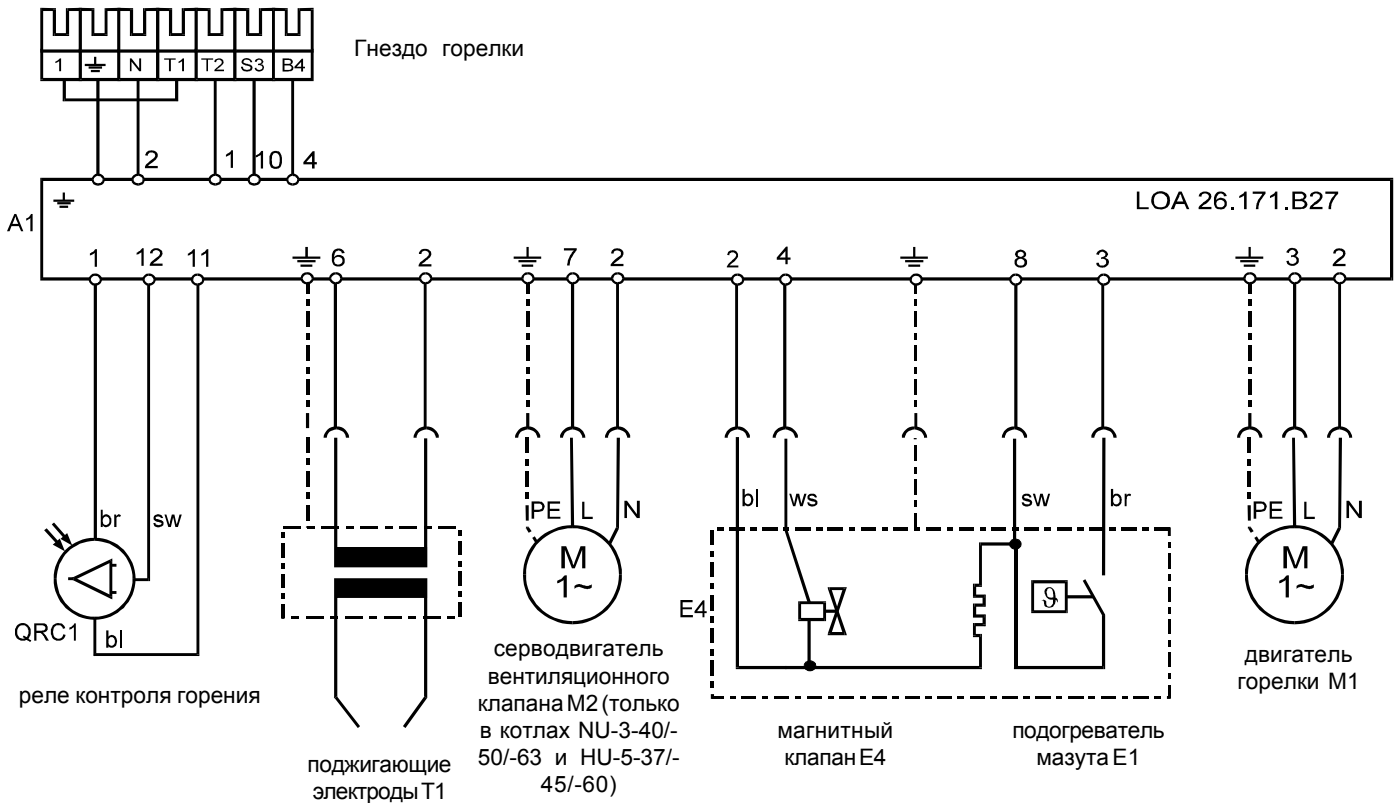
Пропустить масляные шланги через нижнее всасывающее отверстие звукоизолирующего кожуха.

Подвесной уголок для котла NU-3/NU-3B

Подвесной уголок для котла NU-5/NU-5B



Электромонтаж горелки



Пуск в эксплуатацию

Перед пуском в эксплуатацию проверить уровень воды в отопительной установке.

- Проверить уровень мазута в баке, открыть запорные вентили на баке и фильтре.
- Включить аварийный выключатель системы отопления (за пределами помещения системы отопления).
- Включить выключатель режима работы на устройстве регулирования.

Горелка вводится в действие в следующем порядке:

1. Включается подогреватель мазута.
2. Запускается двигатель горелки и включается зажигание.
3. Спустя примерно 15 секунд, в течение которых производится предварительная аэрация, открывается магнитный клапан. Всасываемый мазут попадает в сопло и образуется пламя.
4. Если при первоначальном пуске в эксплуатацию в течение предварительной аэрации масляный насос нагнетает мазут в недостаточном объеме, то горелка переключается в состояние неисправности.

Спустя некоторое время, примерно 90 секунд, нужно повторить процедуру запуска горелки, нажав кнопку выключения состояния неисправности.

Если после нескольких повторов масляный насос горелки не может автоматически всасывать мазут, то чтобы предотвратить его повреждение, нужно подать топливо на фильтр подходящим ручным насосом.

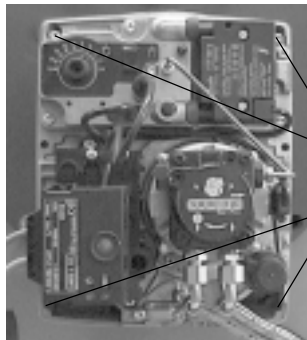
Произвести измерение отходящих газов (показатель задымления, содержание CO₂, температура отходящих газов, температура в помещении, тяга в дымовой трубе) при нагретом котле с надетым звукоизолирующим кожухом и занести результаты измерений в протокол.

5. Рекомендуется дополнительно измерить уровень содержания CO.

При необходимости, отрегулировав напор насоса (см. стр. 6) можно установить содержание CO₂ на уровне примерно 13,5 %.

ВНИМАНИЕ: Попадание постороннего воздуха из-за негерметичности всасывающего устройства может привести к искажению результатов измерения содержания CO₂ !

Котел / горелка



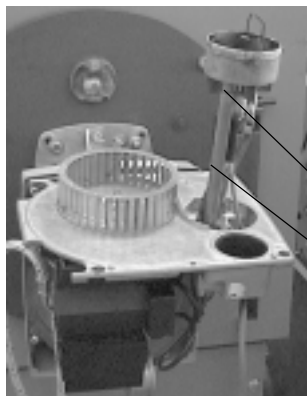
Крепежные винты

Для того, чтобы обеспечить бесперебойную и экономичную эксплуатацию оборудования, следует чистить горелки и котел и проводить их техническое обслуживание в соответствии с DIN 4755 не реже одного раза в год!

Для проведения технического обслуживания и установки мы рекомендуем заключить договор о техническом обслуживании.

Перед началом работ по техническому обслуживанию нужно обязательно выключать аварийный выключатель отопительной системы и рабочий выключатель на устройстве регулирования!

- Снять звукоизолирующий кожух.
- Извлечь штекер горелки из гнезда.
- Отвинтить крепежные винты.
- Прижать книзу, а затем вынуть приборную плату.



Просеивающая труба смесительного устройства

Направляющая труба реле контроля горения

Подвесить приборную плату за подвесные винты корпуса горелки (фурменный рукав направлен вертикально вверх).



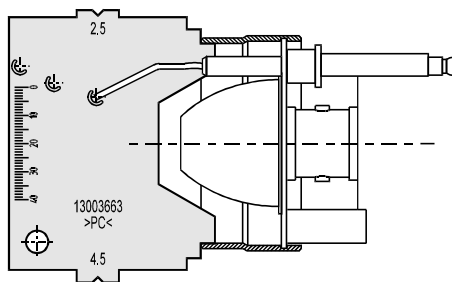
Вынуть кабель поджигающих электродов; отвинтив внутренний винт с шестигранной головкой, извлечь смесительное устройство.



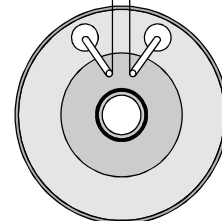
При замене сопел придерживать их с помощью второго гаечного ключа. Затем закрепить смесительное устройство, вдвинув при этом просеивающую трубу смесительного устройства в направляющую трубу реле контроля горения. Расстояние между масляным соплом и воздушным соплом установить по таблице на стр. 6 с помощью предусмотренного в комплекте поставки калибра.

Снова подвесить приборную плату и затянуть крепежные винты.

Установка электродов поджига

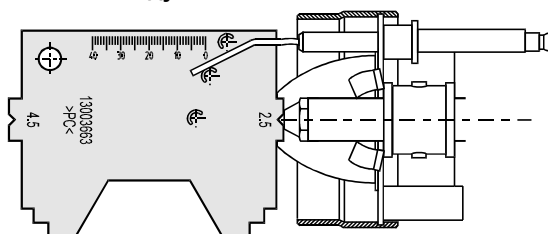


Расстояние между ж/т и воздушным соплами са. 3mm



Расстояние между поджигающими электродами - примерно 3 мм

Расстояние воздушное сопло - сопло ж/т

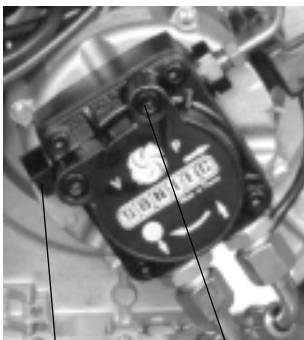


Установочные параметры горелки

Тип котла	Тип горелки	Мощность котла [кВт]	Потребление мазута [кг/ч]	Сопла Danfoss	Напор насоса [бар]	Установка парам. воздуха [шкала]	Опора сопла (рециркуляция) [шкала]	Расстояние между соплами для мазута и для воздуха [мм]	Подача всасываемого воздуха [шкала]	Brenner-eintauchtiefe [Skala]
NU-3(B)-17	01B.1-МН	14	1.32	0.40/80°S	9.5	6.0	3	2.5	1	54
		16	1.50	0.40/80°S	12.5	7.0	4	2.5	1	54
		17	1.59	0.40/80°S	14.0	8.0	5	2.5	1	54
NU-3(B)-20	01B.2-МН	17	1.59	0.45/80°S	10.0	7.0	4	2.5	1	54
		19	1.78	0.45/80°S	13.0	9.0	5	2.5	1	54
		20	1.87	0.45/80°S	14.5	10.0	6	2.5	1	54
NU-3(B)-25	01B.3-МН	20	1.87	0.50/80°S	10.0	7.5	9	2.5	1	54
		23	2.15	0.50/80°S	12.0	11.0	10	2.5	1	54
		25	2.34	0.55/80°S	16.0	16.0	11	2.5	1	54
NU-3(B)-32	01B.4-МН	25	2.34	0.55/80°S	14.5	8.0	6	2.5	1	54
		29	2.72	0.60/80°S	14.5	11.0	8	2.5	1	54
		32	3.00	0.60/80°S	17.5	18.0	9	2.5	1	54
NU-3(B)-40	02.1-МН	32	3.00	0.75/80°S	14.0	1.3	3.5	4.5	1	54
		36	3.37	0.85/80°S	13.0	2.5	3.0	4.5	1	54
		40	3.75	0.85/80°S	16.5	3.8	2.5	4.5	1	54
NU-3(B)-50	02.2-МН	40	3.75	0.85/80°S	16.5	1.3	3.5	4.5	N	54
		45	4.22	1.10/80°S	12.0	2.7	2.5	4.5	N	54
		50	4.69	1.10/80°S	14.0	4.0	1.5	4.5	N	54
NU-3(B)-63	02.3-МН	50	4.69	1.10/80°S	14.0	3.0	2.0	4.5	N	54
		55	5.16	1.25/80°S	13.0	4.5	1.5	4.5	N	54
		60	5.63	1.25/80°S	16.0	10.0	1.0	4.5	N	54
HU-5(B)-22	01B.2-МН	19	1.75	0.45/80°S	13.0	7.0	5	2.5	1	35
		21	1.93	0.45/80°S	16.0	9.0	6	2.5	1	35
		22	2.02	0.45/80°S	17.5	10.0	6	2.5	1	35
HU-5(B)-29	01B.4-МН	25	2.30	0.55/80°S	14.5	8.0	6	2.5	1	35
		27	2.49	0.55/80°S	17.0	9.5	7	2.5	1	35
		29	2.68	0.60/80°S	15.0	11.0	8	2.5	1	35
HU-5(B)-37	02.1-МН	29	2.68	0.65/80°S	13.0	1.0	4.5	4.5	1	35
		34	3.12	0.85/80°S	12.0	1.5	4.0	4.5	1	35
		37	3.40	0.85/80°S	14.0	4.0	3.5	4.5	1	35
HU-5(B)-45	02.2-МН	37	3.40	0.85/80°S	14.0	0.8	3.5	4.5	N	35
		41	3.77	1.00/80°S	12.0	1.9	3.0	4.5	N	35
		45	4.13	1.00/80°S	14.0	3.0	2.5	4.5	N	35
HU-5(B)-60	02.3-МН	48	4.40	1.00/80°S	16.0	2.5	2.0	4.5	N	35
		55	5.04	1.25/80°S	13.0	4.5	1.5	4.5	N	35
		59	5.41	1.25/80°S	15.0	8.0	1.0	4.5	N	35

Мощность, устанавливаемая на заводе-изготовителе

Установка напора насоса



Винт для регулирования давления

Присоединение устройства для измерения давления

Давление мазута устанавливается с помощью винта для регулирования давления.

Ввинтить манометр в гнездо для его присоединения к насосу.

Установка нужного давления мазута:

Вращение вправо □ повышение давления

Вращение влево □ понижение давления

Установка характеристик воздуха

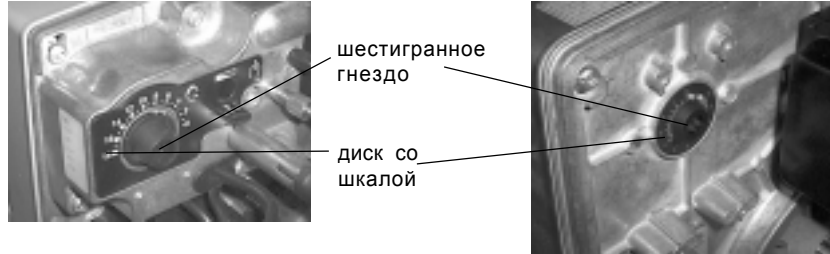
Изменение установки характеристик воздуха производится через шестигранное гнездо. Установленный параметр можно считать на диске со шкалой (см. таблицу на стр. 6).

Вращение вправо ⇒ повышение показателя CO_2

Вращение влево ⇒ понижение показателя CO_2

с NU-3-17 по -32
с NU-5-22 по -29

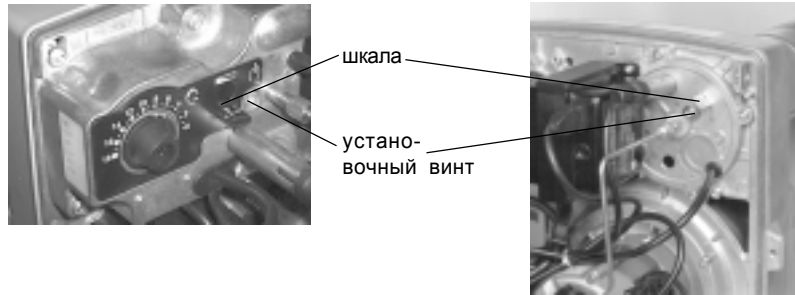
с NU-3-40 по -63
с NU-5-37 по -60

**Установка опоры сопла**

Положение опоры сопла можно отрегулировать с помощью установочного винта. Регулировку опоры сопла (= отверстие для рециркуляции) можно считать на диске со шкалой (см. таблицу на стр. 6).

с NU-3-17 по -32
с NU-5-22 по -29

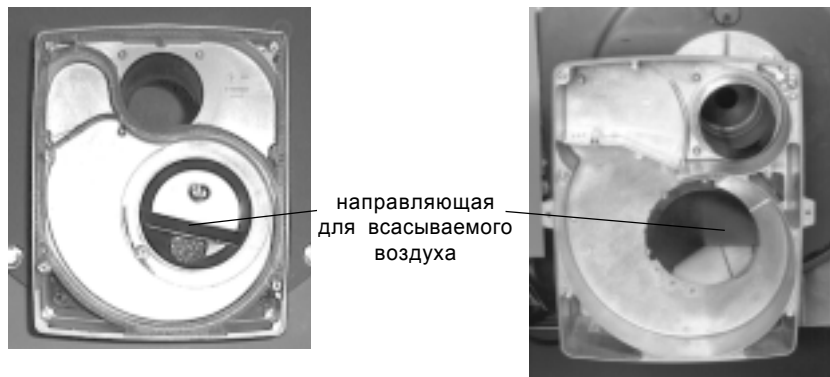
с NU-3-40 по -63
с NU-5-37 по -60

**Направляющая всасываемого воздуха**

Отвинтив крепежные винты, можно изменить регулировку направляющей для всасываемого воздуха (см. таблицу на стр. 6).

с NU-3-17 по -32
с NU-5-22 по -29

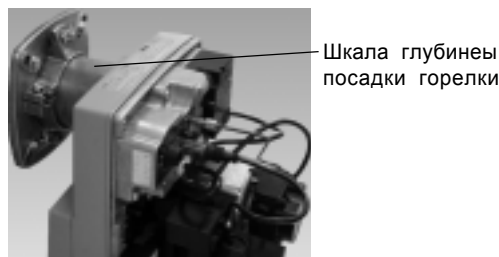
с NU-3-40 по -63
с NU-5-37 по -60



Произвести измерение параметров отходящих газов с надетым звукоизолирующим кожухом. Установить содержание CO_2 на уровне 13,5 %. Записать в протокол результаты измерений параметров отходящих газов.

Глубина посадки горелки

Глубина посадки горелки может быть считана на шкале трубы горелки. (см. стр. 6)



Неисправность	Причина	Способ устранения
Горелка не работает	Отсутствует напряжение	Проверить предохранитель, электрические контакты, положение переключателя режимов работы на устройстве регулирования и аварийного переключения отопительной системы
	Отключился аварийный ограничитель температуры	Нажать кнопку деблокирования устройстве регулирования
	Неисправность двигателя	Заменить двигатель
	Неисправность устройства предварительного нагрева мазута	Заменить устройство предварительного нагрева мазута
	Заблокирован масляный насос	Заменить масляный насос
	Управляющее устройство показывает наличие неисправности	Нажать кнопку сброса неисправности
Горелка запускается, но пламя не образуется	Неправильно установлены поджигающие электроды	Правильно установить поджигающие электроды
	Засорились поджигающие электроды	Почистить поджигающие электроды
	Дефект изоляции кабеля устройства зажигания	Заменить кабель устройства зажигания
	Неисправность запального трансформатора	Заменить запальный трансформатор
	Насос не подает мазут	Подсоединить к насосу манометр и вакуумметр и проверить давление
Насос не подает мазут	Пуст бак для мазута	Заполнить бак для мазута
	Закрты запорные вентили на фильтре или на трубопроводе для подачи мазута	Открыть вентили
	Засорился фильтр	Прочистить фильтр (масляный фильтр и фильтр насоса)
	Дефект муфты между двигателем и насосом	Заменить муфту
	Негерметичен всасывающий трубопровод	Подтянуть резьбовые соединения, проверить на герметичность и при необходимости загерметизировать масляный трубопровод
	Перепутаны местами подводящий и отводящий масляные трубопроводы	Подсоединить их в соответствии с обозначениями на насосе
	Слишком большое разрежение во всасывающем трубопроводе (свыше 0,4 бар)	Проверить поперечное сечение масляного трубопровода, прочистить фильтр
Горелка включается, но подача мазута не производится несмотря на то, что манометр на насосе показывает наличие давления	Дефект магнитного клапана	Заменить магнитный клапан
	Засорилось сопло	Заменить сопло
Горелка включается, и появляется пламя, но по истечении определенного промежутка времени горелка переключается в состояние неисправности	Засорилось реле контроля горения	Прочистить реле контроля горения
	Дефект реле контроля горения	Заменить реле контроля горения
	Неисправность управляющего устройства	Заменить управляющее устройство
Во время работы вырывается пламя	Негерметичен всасывающий трубопровод	Загерметизировать всасывающий трубопровод и фильтр
	Дефект сопла	Заменить сопло
	Неправильно установлены параметры воздуха	Изменить параметры воздуха
	Неправильно установлен напор насоса	Изменить установку напора насоса
	Засорилось смесительное	Прочистить смесительное устройство
Слишком низкое содержание CO ₂	Поступает посторонний воздух	Загерметизировать трубу для отходящих газов в патрубке для присоединения к котлу, подтянуть крепежные винты на дверце котла, закрыть смотровое отверстие на дверце котла.