



Руководство по монтажу

водонагревателей ГВС для тепловых насосов

CEW-1-200/CEW-2-200

SEW-1-300/SEW-1-400

Водонагреватель для гелиосистем
SEM-1W-360

Буферный модуль **SPM-1-70**

Бак накопитель **SPU-1-200**



Содержание	Страница
Указания, установка и монтаж	
1. Указания по безопасности/Стандарты.....	4
2. Общие указания	5
3. Указания по проектированию	6-7
Описание комбинации Hydrotower (CEW-1-200 + CPM-1-70)	
4. Описание установки CPM-1-70/CEW-1-200.....	8
5. Транспортировка	9
6. Минимальные расстояния для CPM-1-70.....	10
7. Комбинации с CEW-1-200	11
8. Демонтаж и монтаж обшивки CPM-1-70	12
9. Монтаж CPM-1-70 на CEW-1-200	13
10. Подсоединение труб к CPM-1-70 в качестве последовательного накопителя.....	14
11. Подсоединение труб к CPM-1-70 в качестве разделительного накопителя.....	15
Описание двухагрегатной установки (BWL-1S(B)-07/10/14 + CEW-2-200)	
12. Описание установки CEW-2-200	16
13. Минимальные расстояния для двухагрегатных водонагревателей с CEW-2-200	17
14. Комбинация BWL-1S с CEW-2-200.....	18
15. Подсоединение CEW-2-200	19
16. Монтаж BWL-1S(B) на CEW-2-200	20-22
Описание SPU-1-200, SEW-1-300/400, SEM-1W-360	
17. Описание установки SPU-1-200	23
18. Описание установки SEW-1-300/400.....	24
19. Описание установки SEM-1W-360.....	25
Технические характеристики	
20. Технические характеристики CPM-1-70/7(8), CEW-1-200.....	26
21. Технические характеристики CEW-2-200.....	27
22. Технические характеристики SEW-1, SEM-1	28
23. Технические характеристики SPU-1-200	29

Содержание	Страница
Подсоединение труб	
24. Подсоединение труб к SEW-1-300/400 SEM-1W-360.....	30
25. Подсоединение труб к CEW-1-200, CEW-2-200	31
26. Подсоединение труб к SPU-1-200	32
Характеристические кривые	
27. Характеристические кривые времени нагрева/3-ходовой переключающий клапан Wolf.....	33
28. Характеристические кривые SEW-1-300	34
29. Характеристические кривые SEW-1-400	35
30. Характеристические кривые SEM-1W-360.....	36
31. Характеристические кривые CEW-1-200 и CEW-2-200	37
32. Характеристические кривые насосов с напором 7 м/8 м	38
33. Пример расчета	39
Ввод в эксплуатацию и техническое обслуживание/ Дополнительное оборудование/Устранение неисправностей	
34. Ввод в эксплуатацию/Техническое обслуживание.....	40
35. Дополнительный электрический нагреватель	41
36. Устранение неисправностей буферного модуля CPM-1-70, буферного модуля SPU-1-200	42
37. Устранение неисправностей водонагревателей CEW-1-200, CEW-2-200, SEW-1, SEM-1W	43

Указания по безопасности

В данном описании для важных указаний, относящихся к защите людей и технической безопасности при эксплуатации, используются следующие символы и указательные значки:



Данным знаком отмечены указания, которые необходимо точно соблюдать, чтобы предотвратить возникновение опасных ситуаций или получение травм людьми, а также нарушения в работе и повреждения установки.



Опасность из-за электрического напряжения на электрических компонентах!



Знаком «Внимание» помечены технические указания, которые необходимо соблюдать, чтобы предотвратить повреждения и функциональные неисправности установки.

Стандарты

Перед вводом установки в эксплуатацию необходимо внимательно прочитать следующие указания по монтажу и вводу в эксплуатацию. Это позволит предотвратить повреждения и поломки установки, которые могут возникнуть при ненадлежащем обращении.

Использование не по назначению, а также недопустимые изменения как при монтаже, так и самой конструкции ведут к аннулированию любых гарантийных претензий.

Помимо предписаний, действующих в соответствующей стране, необходимо обратить особое внимание на соблюдение общепринятых правил техники.

DIN 1988: Технические правила для установок питьевой воды

DIN 4751: Оборудование для обеспечения безопасности установок водяного отопления

DIN 4757: Гелиоустановки отопительные/установки гелиотермические

DIN 4753: Водонагреватели, водонагревательные установки и водонагреватели-накопители для питьевой и хозяйственной воды. Требования, обозначения, оборудование и испытания

DIN EN 12828 Системы отопления в зданиях.
Проектирование систем водяного отопления и водоснабжения

DIN 18380: Монтаж систем центрального отопления и водоснабжения

DIN 18381: Монтаж газовой, водопроводной и канализационной сети внутри зданий

VDI 2035: Предотвращение ущерба в системах водяного отопления и водоснабжения

Предписание о подготовке питьевой воды

Используемые изображения и фотографии. Вследствие возможных ошибок при верстке и печати, а также необходимости технических изменений составитель не несет ответственности за правильность содержания.

Если сведения, изложенные в данном руководстве по эксплуатации, противоречат предписаниям, действующим в соответствующей стране, то эти предписания имеют более высокий приоритет.

Необходимо учитывать Общие условия заключения торговых сделок в действующей редакции.

При монтаже, вводе в эксплуатацию, техническом обслуживании и ремонте необходимо учитывать следующие указания:



Монтаж, подключение, устройство и ввод в эксплуатацию тепловых насосных установок должны производиться квалифицированным специалистом с соблюдением соответствующих действующих законодательных предписаний, постановлений, директив и руководства по монтажу. Особое внимание необходимо обратить на соблюдение требований Предписания о подготовке питьевой воды!



Все работы по техническому обслуживанию должны выполняться только квалифицированным специалистом. Регулярное техническое обслуживание, а также использование только оригинальных запасных частей компании Wolf имеют решающее значение для бесперебойной работы и долгого срока службы установки. Поэтому рекомендуется заключить договор о техническом обслуживании со специализированной фирмой.



При эксплуатации водонагревателя ГВС с температурой ниже 55 °C возможна значительная экономия энергии. Идеальный диапазон рабочих температур составляет 50 – 55 °C. В этом диапазоне существенно уменьшаются потери тепла и образование накипи.



Для подготовки горячей воды с помощью теплового насоса Wolf требуются специальные водонагреватели, которые можно выбрать в ассортименте дополнительного оборудования компании Wolf. Накопительный бак изготовлен из стали S235JR с сертификатом качества. **Площадь теплообменника для водонагревателя ГВС должна составлять не менее 0,25 м² на один кВт мощности нагрева.**



Установку разрешается открывать только квалифицированному специалисту. Перед открытием установки необходимо обесточить все электрические цепи (только для CPM-1).



Категорически запрещается использовать для очистки поверхностей установки абразивные средства, а также содержащие кислоту или хлор чистящие средства.



При монтаже в Австрии: Необходимо соблюдать предписания и положения стандартов ÖVE, а также местного предприятия энергоснабжения.



Необходимо соблюдать предписанные значения для электрических предохранителей (см. технические характеристики).



Неисправные детали разрешается заменять только оригинальными запасными частями компании Wolf.



В случае изменения систем регулирования компании Wolf она не несет никакой ответственности за возникший вследствие этого ущерб.



При установке температуры хозяйственной воды выше 60 °C или при активировании функции «антилегионелла» с температурой более 60 °C необходимо обеспечить подмешивание достаточного количества холодной воды (опасность ожогов).



Опасность ущерба от порчи водой и нарушения работоспособности вследствие замерзания! При включенном тепловом насосе активна автоматическая защита от замерзания! Необходимо обратить внимание на соблюдение требований Предписания о подготовке питьевой воды!

Установка

Водонагреватели разрешается устанавливать только в защищенном от отрицательных температур помещении, в ином случае в случае опасности замерзания необходимо опорожнить водонагреватель и все арматурные элементы и трубы, заполненные водой!



Образование льда в установке может привести к утечкам и разрушению водонагревателя!

В месте установки должно иметься достаточное пространство для технического обслуживания и ремонта; кроме того, необходимо обеспечить достаточную несущую способность основания!

Подсоединение к системе отопления

Водонагреватель должен быть оснащен собственными предохранительными устройствами (предохранительным клапаном, расширительным баком), если существует возможность перекрытия ведущих от него линий к системе отопления или если имеющиеся компоненты не рассчитаны на дополнительный буферный объем.

Внимание

Не допускается установка грязеуловителей или других сужающих компонентов в линии, ведущей к предохранительному клапану. При выборе материала для монтажа со стороны установки необходимо соблюдать общепринятые правила техники, а также возможные электротехнические процессы (комбинированный монтаж)!

Фильтр питьевой воды

Внимание

Так как находящиеся в воде посторонние частицы засоряют арматурные элементы и вызывают коррозию в трубах, рекомендуется установить фильтр питьевой воды в питающей линии холодной воды.

Подключение вертикального водонагревателя к горячей и холодной воде

Водонагреватель ГВС необходимо подсоединить в соответствии с указанной ниже схемой трубопроводов.

Не разрешается устанавливать какие-либо запорные устройства между водонагревателем и предохранителем.

Внимание

Если для подсоединения водонагревателя к горячей и холодной воде используются неметаллические трубы, необходимо обеспечить заземление водонагревателя!

Внимание

Не допускается установка грязеуловителей или других сужающих компонентов в линии, ведущей к предохранительному клапану.

При выборе материала для монтажа со стороны установки необходимо соблюдать общепринятые правила техники, а также возможные электротехнические процессы (комбинированный монтаж)! Водонагреватель может быть оснащен дополнительным электронагревателем, который имеет предохранительный ограничитель температуры. В случае неправильной работы этот ограничитель производит отключение дальнейшего нагрева при достижении макс. температуры 110 °С.

Внимание

Соответствующие соединительные компоненты должны быть рассчитаны на эту температуру или же температура должна быть ограничена посредством смесительного клапана!

При температуре воды для ГВС выше 60 °С рекомендуется всегда ограничивать ее значением 60 °С с помощью смесительного клапана!



Горячая вода может привести к травмам, особенно к ожогам!

Расширительные баки

Все расширительные баки должны иметь возможность перекрытия линии к системе отопления.

Запорные устройства должны быть достаточно защищены от случайного закрытия (например, клапан с колпачком, закрепленный проволокой и пломбой). Мембранные расширительные баки должны соответствовать стандарту EN 13831. Расширительные баки должны устанавливаться в незамерзающих помещениях или должны быть защищены от замерзания. Конструкция расширительных баков должна соответствовать стандарту DIN EN 12828.

Размеры предохранительных устройств

Предохранительный клапан (ПК) со стороны воды системы отопления
 Разрешается использовать только предохранительный клапан с сертификатом испытания по конструктивному типу. Давление срабатывания должно соответствовать всем компонентам установки и не должно превышать 3 бар.



Превышение допустимого рабочего давления может привести к утечкам и разрушению водонагревателя!

Предохранительный клапан рассчитывается согласно стандартам DIN EN 12828, DIN 4753 и DIN 1988. При этом предполагается, что тепловая мощность каждого коллектора составляет 1,5 кВт:

Общая тепловая мощность (котел и коллектор)	Номинальный проход
50 кВт	DN 15
100 кВт	DN 20
200 кВт	DN 25
350 кВт	DN 32

Поперечное сечение разгрузочной линии должно соответствовать по размеру как минимум выходному поперечному сечению предохранительного клапана, линия должна иметь не более 2 колен, а ее длина не должна превышать 2 м. Если по важным причинам требуется 3 колена или длина до 4 м, то разгрузочная линия по всей длине должна иметь больший условный проход. Использование более 3 колен или длины более 4 м недопустимо. Разгрузочная линия должна быть проложена с уклоном. Поперечное сечение сливной линии после сливной воронки должно быть как минимум в два раза больше входного отверстия клапана. Рядом с разгрузочной линией предохранительного клапана необходимо поместить табличку со следующей надписью:

Внимание «Для обеспечения безопасности во время работы из разгрузочной линии поступает вода! Не закрывать!»

Редукционный клапан

Рекомендуется установить редукционный клапан. Допустимое рабочее давление водонагревателя со стороны хозяйственной воды составляет 10 бар. Если трубопроводная сеть эксплуатируется с более высоким давлением, необходимо установить редукционный клапан.



Превышение допустимого рабочего давления может привести к утечкам и разрушению водонагревателя!

Для уменьшения шума текущей жидкости в зданиях давление в трубопроводах должно быть установлено на примерно 3,5 бар.

Утилизация

Упаковку водонагревателей, а также используемого дополнительного оборудования необходимо передать на утилизацию согласно соответствующим правилам. Упаковка собирается нашими авторизованными партнерами по утилизации.

Теплоизоляция



Рядом с изоляцией не должно быть огня, работающих горелок для пайки или сварки.

Внимание: Опасность пожара!

Выпуск воздуха

Наверху по центру водонагревателя находится муфта размером 1" или 1¼", через которую можно выпустить воздух.

Опорожнение



Вертикальный водонагреватель/Бак накопитель должен быть установлен таким образом, чтобы его можно было по возможности полностью опорожнить.

Внимание: При опорожнении установки возможно вытекание горячей воды, что может привести к травмам и особенно ожогам!

CPM-1-70

Размеры и конструкция буферного модуля CPM-1-70 согласованы с ассортиментом тепловых насосов Wolf, что допускает их различные комбинации.

CPM-1-70 разработан как готовый к подсоединению разделительный накопитель или последовательный накопитель специально для воздухо-водяных тепловых насосов BWL-1 для оптимального размораживания испарителя.

Подсоединенный в качестве разделительного накопителя он выполняет дополнительную функцию гидравлического разделителя.

В корпусе уже установлены и готовы к подсоединению высокоэффективный насос класса А и 3-ходовой переключающий клапан для подачи ГВС. Модель CPM-1-70/7 оснащена насосом с напором 7 м, а модель CPM-1-70/8 – насосом с напором 8 м.

Теплоизоляция из жесткого вспененного полиуретана гарантирует минимальные потери от излучения тепла или потери тепла в режиме готовности.

Имеется уже смонтированный и изолированный предохранительный узел для монтажа заказчиком.

Комплект поставки CPM-1-70

Упакован в картонную коробку, с полной обшивкой, высокоэффективный насос класса А, 3-ходовой переключающий клапан со всеми необходимыми трубами, готов к подсоединению, включая смонтированный заправочно-сливной кран, опоры, встроенную погружную втулку и клапан для выпуска воздуха; прилагаются предохранительный узел и соединительный кабель для 3-ходового переключающего клапана и высокоэффективного насоса, прилагаются соединительная труба для варианта в качестве разделительного накопителя и обратной линии теплового насоса, прилагается инструкция по монтажу.

CEW-1-200

Водонагреватель ГВС CEW-1-200 с внутренним нагревателем. Накопительный бак из стали с антикоррозийной защитой посредством специального эмалевого покрытия внутренних стенок согласно стандарту DIN 4753. Дополнительная защита от коррозии благодаря магниевому аноду. Водонагреватель ГВС для нагрева питьевой воды в комбинации с тепловым насосом.

Подходит для установок согласно стандартам DIN 1988, EN 12828 и DIN 4753. Размеры и конструкция согласованы с ассортиментом тепловых насосов Wolf, что допускает их различные комбинации.

Благодаря наличию высокоэффективного гладкотрубного теплообменника с двойным змеевиком данный водонагреватель наилучшим образом подходит для нагрева воды для горячего водоснабжения.

Теплоизоляция из жесткого вспененного полиуретана гарантирует минимальные потери от излучения тепла или потери тепла в режиме готовности.

Комплект поставки CEW-1-200

Упакован в картонную коробку, с полной обшивкой, готов к подсоединению, включая смонтированный заправочно-сливной кран, опоры, встроенную погружную втулку, прилагается руководство по монтажу.

Транспортировка

- Транспортировка осуществляется на поддоне в полностью упакованном виде.
 - Для транспортировки может использоваться ручная тележка.
 - Установить тележку у задней стороны водонагревателя, закрепить его с помощью ремня и перевезти к месту монтажа.
 - Снять ремень и упаковку.
 - Открутить четыре крепежных винта на поддоне.
 - Поднять водонагреватель с поддона.
-
- Для установки водонагревателя необходимо наличие ровного основания с соответствующей несущей способностью.
 - Выровнять водонагреватель по вертикали с помощью винтов в опорах.

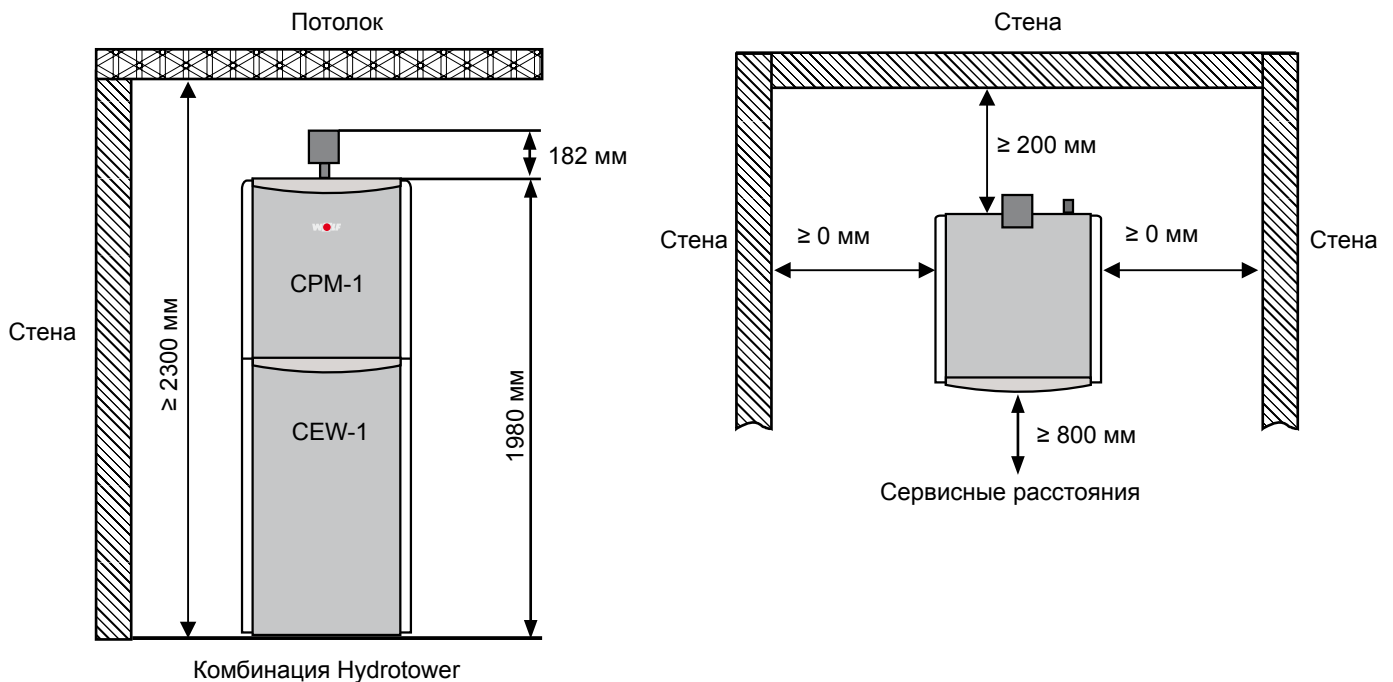


**Рекомендованные
минимальные расстояния
СРМ-1-70 до стен**

СРМ-1-70, СЕW-1-200 устанавливаются у стен. Для монтажа соединений расстояние до стены должно быть не менее 200 мм. Круглый корпус СЕW-1 и СЕМ-1W позволяет поворачивать их, поэтому соблюдение расстояния до стены не требуется. Чтобы упростить работы по монтажу, техническому обслуживанию и сервису, расстояние спереди должно составлять 800 мм.

**Высота помещения для комбинации Hydrotower СРМ-1-70 +
СЕW-1-200 должна составлять не менее 2,30 м.**

При установке вместе с тепловыми насосами необходимо дополнительно обеспечить соблюдение минимальных расстояний для тепловых насосов ВWЛ-1... I и ВWС-1.



Возможные комбинации

В сочетании с тепловыми насосами Wolf возможно использование различных комбинаций для компактной установки. Для работы тепловых насосов и водонагревателей необходимо дополнительное оборудование в виде модуля управления тепловым насосом WPM-1 компании Wolf со встроенным модулем управления ВМ. Также в качестве необходимого оборудования для регулирования предлагается датчик температуры в водонагревателе.

CEW-1-200 + BWS-1

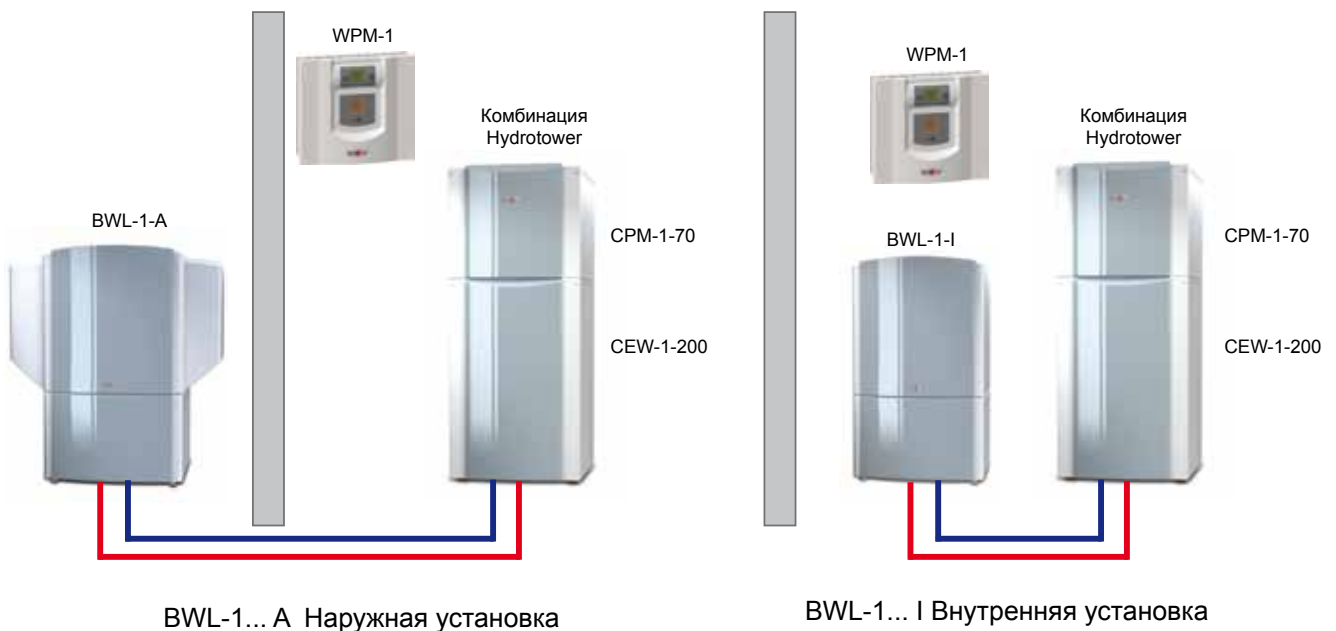
Тепловой насос BWS-1 + водонагреватель CEW-1-200 для макс. мощности теплового насоса 10 кВт. Для комбинации с тепловыми насосами земля-вода имеются представленные ниже возможности установки.



При повышенной потребности в ГВС или большей мощности теплового насоса вместо CEW-1-200 следует использовать комбинацию с SEW-1-300 или SEW-1-400.

CEW-1-200/CPM-1-70 + BWL-1

Компактный модульный принцип установки с тепловым насосом воздух-вода BWL-1 для наружного или внутреннего монтажа и комбинации Hydrotower, состоящей из CEW-1-200 + CPM-1-70. Для макс. мощности теплового насоса воздух-вода 10 кВт.



Открутить винты на передней обшивке и снять переднюю крышку.



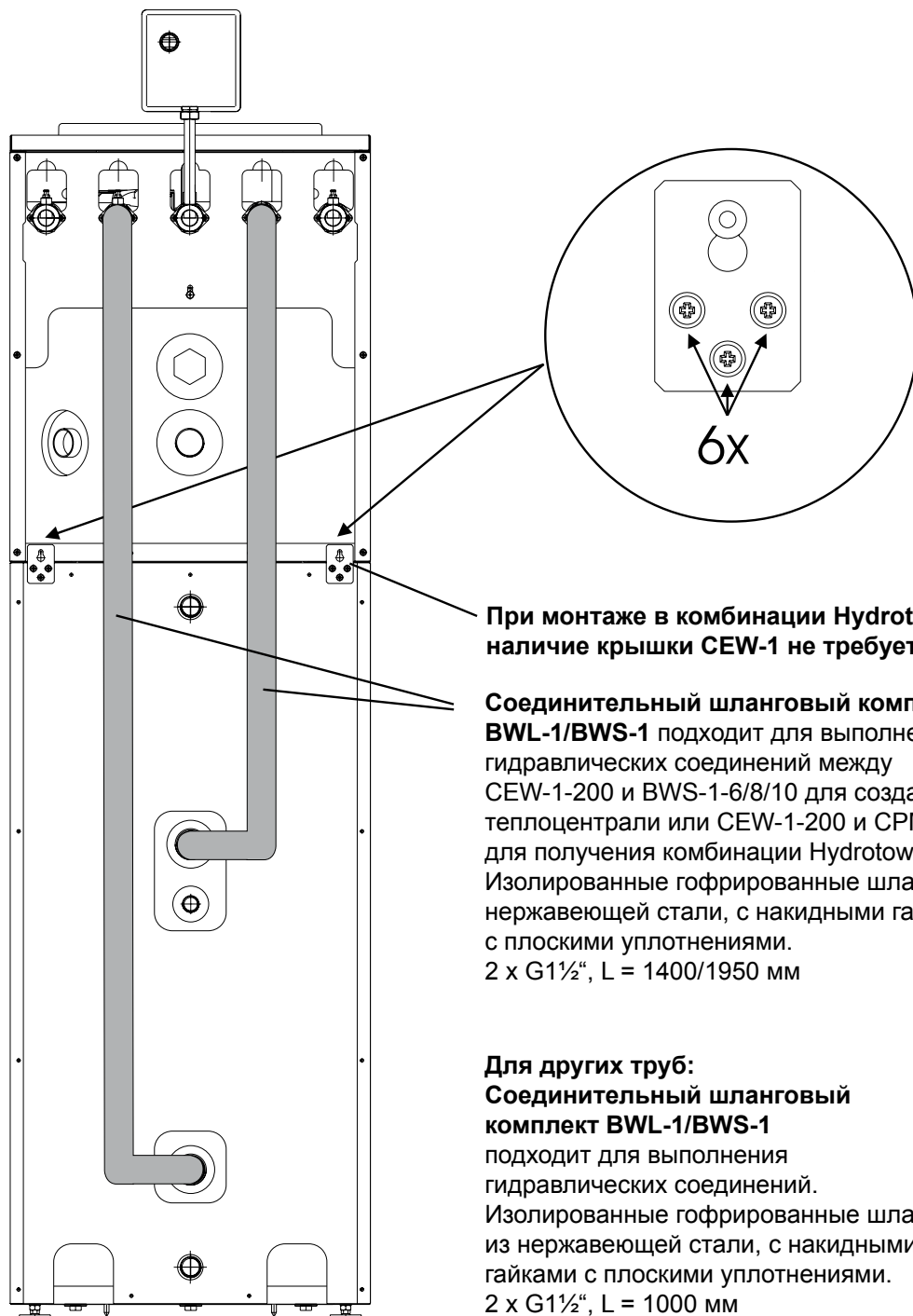
Потянуть вперед и снять верхнюю часть обшивки.



**Монтаж комбинации
Hydrotower**

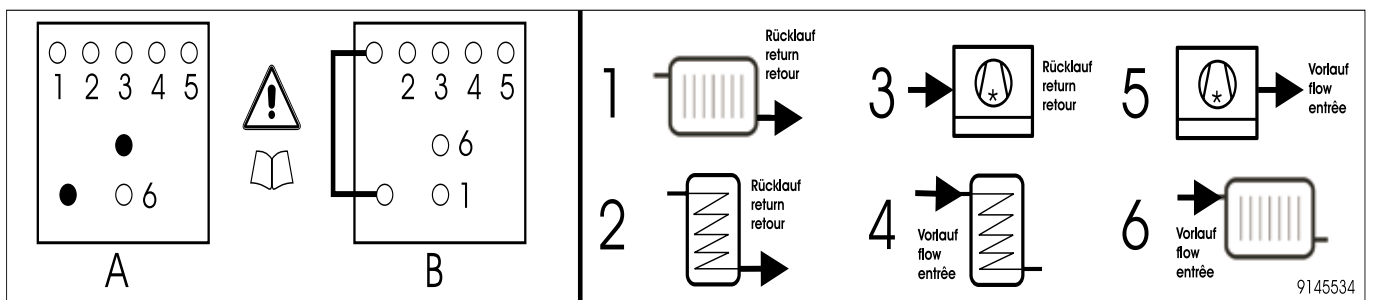
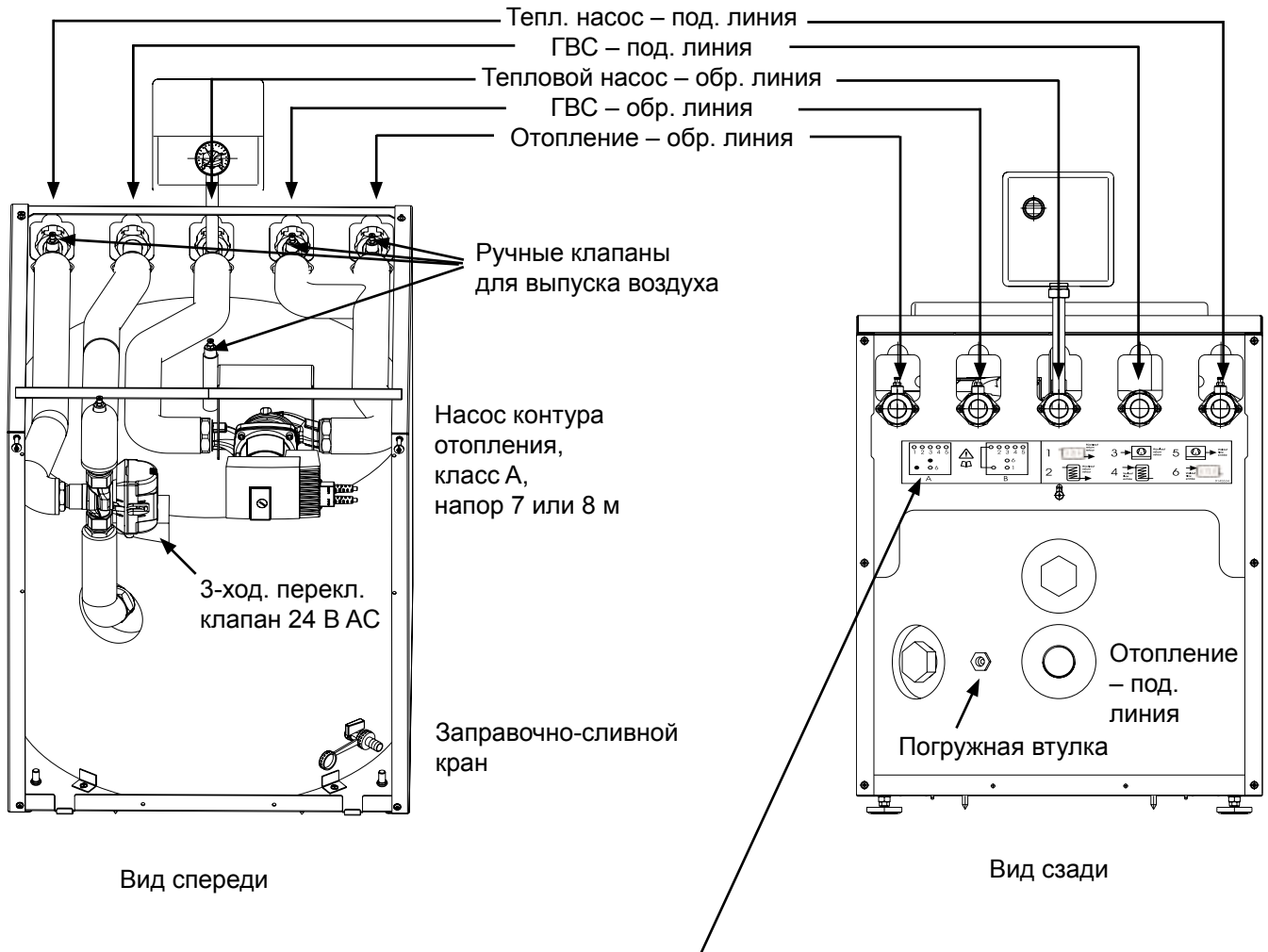
Бак накопитель СРМ-1 водонагреватель СЕW-1-200 поставляются отдельно и должны быть смонтированы в месте установки.

1. Снять крышку водонагревателя.
2. Установить бак накопитель на консоль СЕW-1 и выровнять его над водонагревателем.
3. Затем прицепить предохранительные накладки на задней стороне СРМ-1-70 и закрепить их согласно рисунку.
Вся масса бака накопителя опирается на корпус СЕW-1-200.
4. Выполнить шланговые соединения.



10. Подсоединение труб к СРМ-1-70 в качестве последовательного накопителя

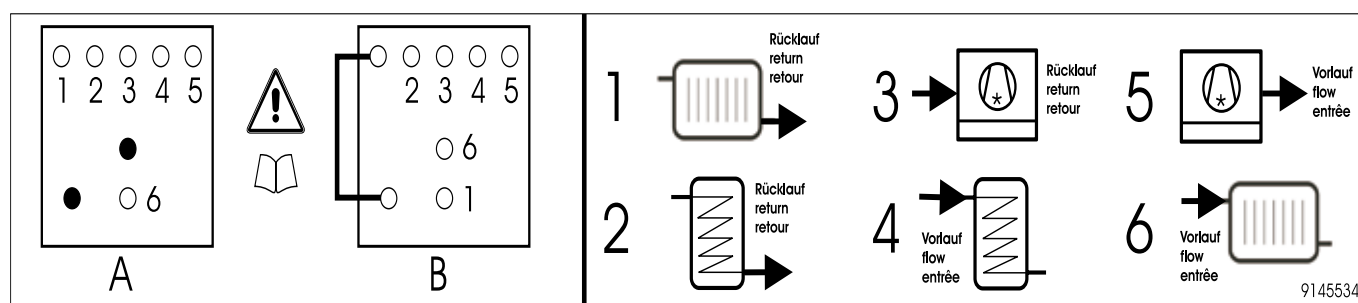
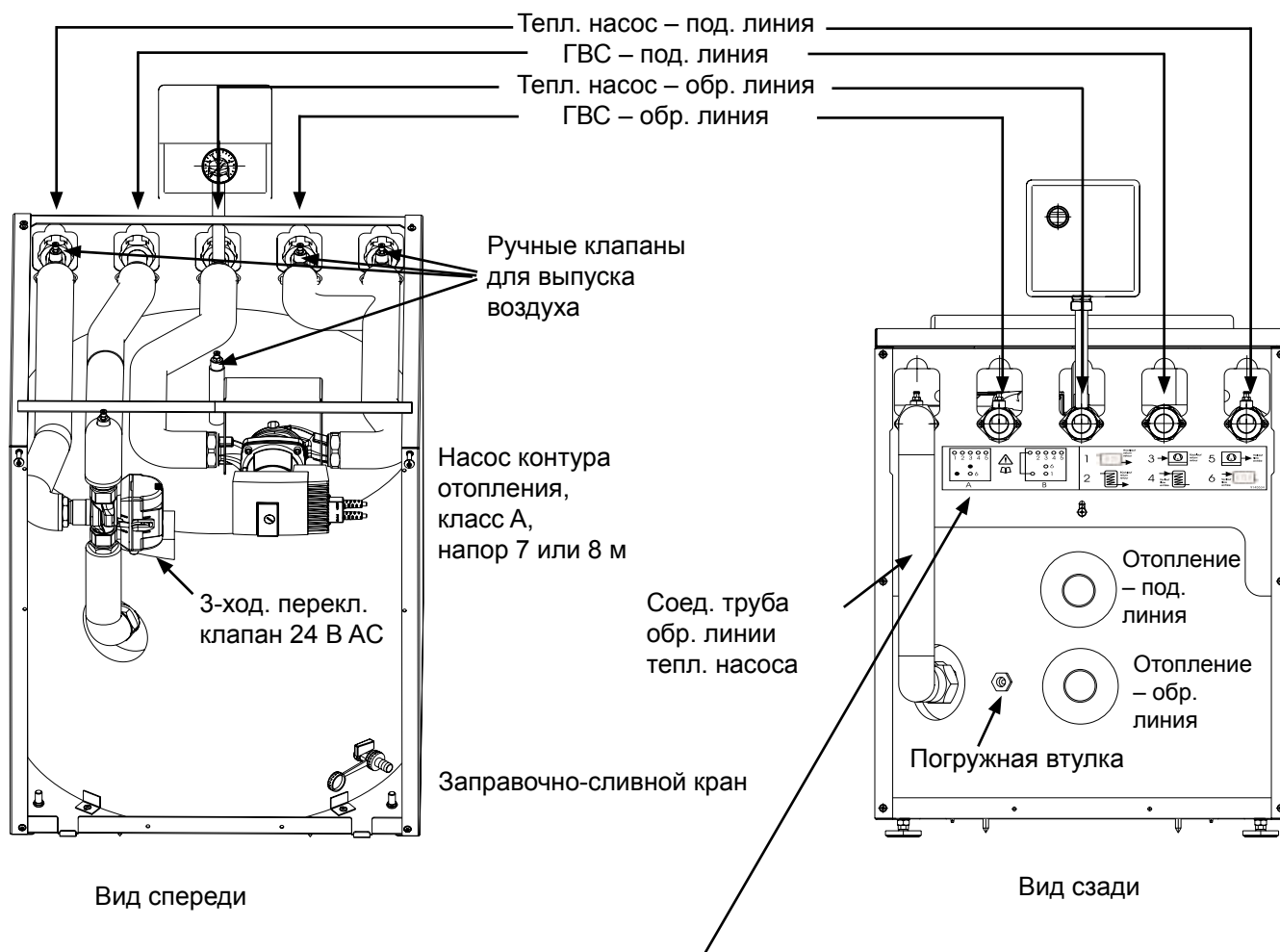
Подсоединение труб к СРМ-1-70 в качестве последовательного накопителя для теплового насоса воздух-вода BWL-1, вид подсоединения А



Вид подсоединения А используется для СРМ-1-70 в качестве последовательного накопителя.

11. Подсоединение труб к СРМ-1-70 в качестве разделительного накопителя

Подсоединение труб к СРМ-1-70 в качестве разделительного накопителя для теплового насоса воздух-вода BWL-1, вид подсоединения В



Вид подсоединения В используется для СРМ-1-70 в качестве разделительного накопителя.

Если СРМ-1-70 используется в качестве разделительного накопителя, заказчик должен установить соединительную трубу для обратной линии теплового насоса. Она входит в комплект поставки.

Внимание:

Без соединительной трубы для обратной линии теплового насоса эксплуатация в качестве разделительного накопителя невозможна!

Водонагреватель ГВС CEW-2-200



Водонагреватель ГВС CEW-2-200 с внутренним нагревателем.

Накопительный бак из стали с антикоррозийной защитой посредством специального эмалевого покрытия внутренних стенок согласно стандарту DIN 4753. Дополнительная защита от коррозии благодаря магниевому аноду.

Подходит для установок согласно стандартам DIN 1988, EN 12828 и DIN 4753. Размеры и конструкция согласованы с ассортиментом тепловых насосов Wolf, что допускает их различные комбинации.

Корпус имеет большую несущую способность, благодаря чему на CEW-2-200 можно смонтировать внутренний модуль двухагрегатного теплового насоса воздух-вода BWL-1S.

Благодаря наличию высокоэффективного гладкотрубного теплообменника с двойным змеевиком данный водонагреватель наилучшим образом подходит для нагрева воды для горячего водоснабжения.

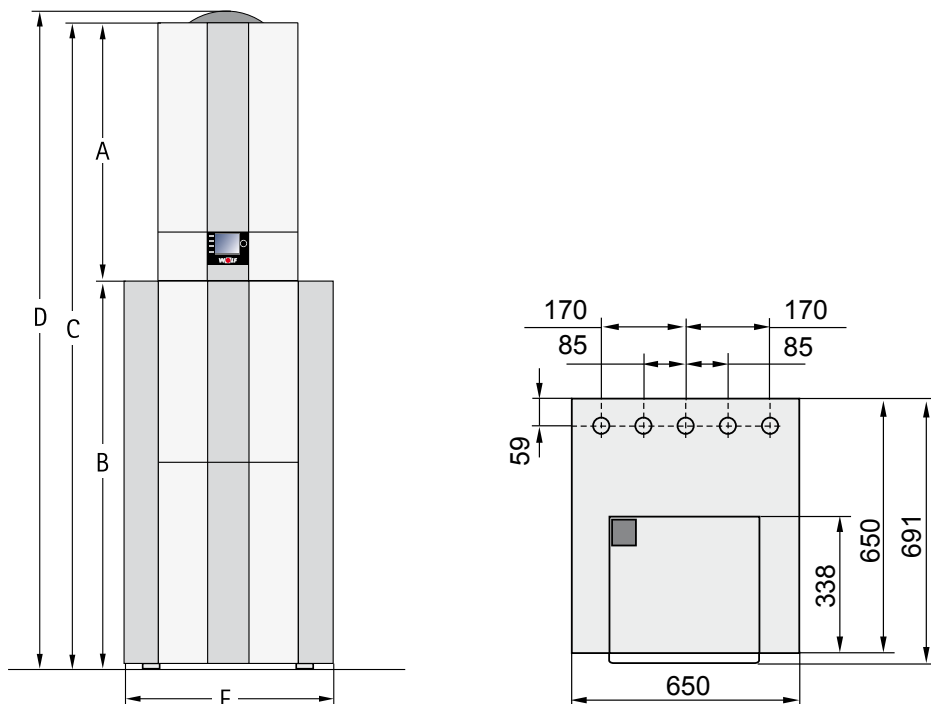
Теплоизоляция из жесткого вспененного полиуретана гарантирует минимальные потери от излучения тепла или потери тепла в режиме готовности.

Комплект поставки CEW-2-200

Упакован в картонную коробку, с полной обшивкой, готов к подсоединению, включая смонтированный заправочно-сливной кран, опоры, встроенную погружную втулку, прилагается руководство по монтажу.

Двухагрегатные водонагреватели с CEW-2-200

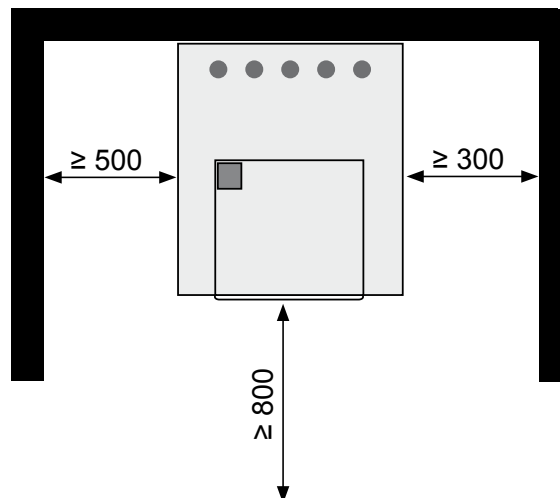
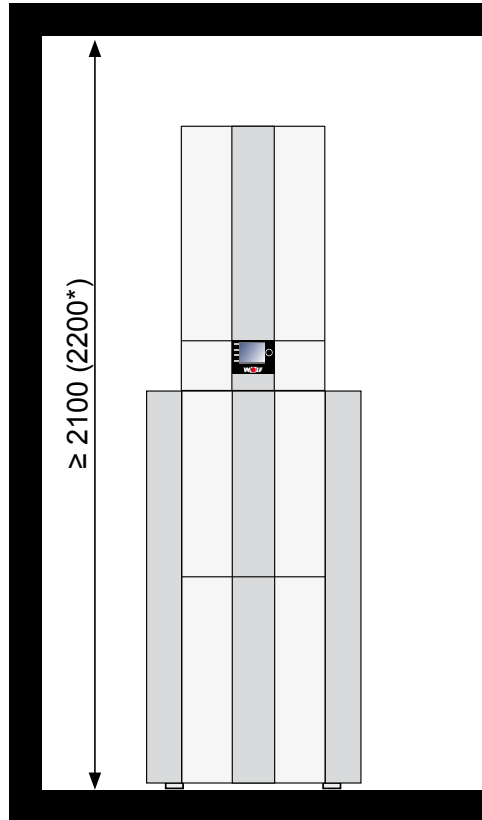
CEW-2-200 может в комбинации с BWL-1S-07/10/14 или BWL-1SB-07/10/14 устанавливаться сверху, образуя водонагреватель по типу теплоцентрали.



Двухагрегатные водонагреватели с CEW-2-200		
Высота внутреннего модуля	A, мм	790
Высота CEW-2-200	B, мм	1290
Общая высота	C, мм	2080
Общая высота с расширительным баком 25 л (ADG) (доп. оборудование, сзади на внутреннем модуле)	D, мм	2160
Ширина	E, мм	650

Минимальные расстояния для
двухагрегатных водонагревателей
с CEW-2-200

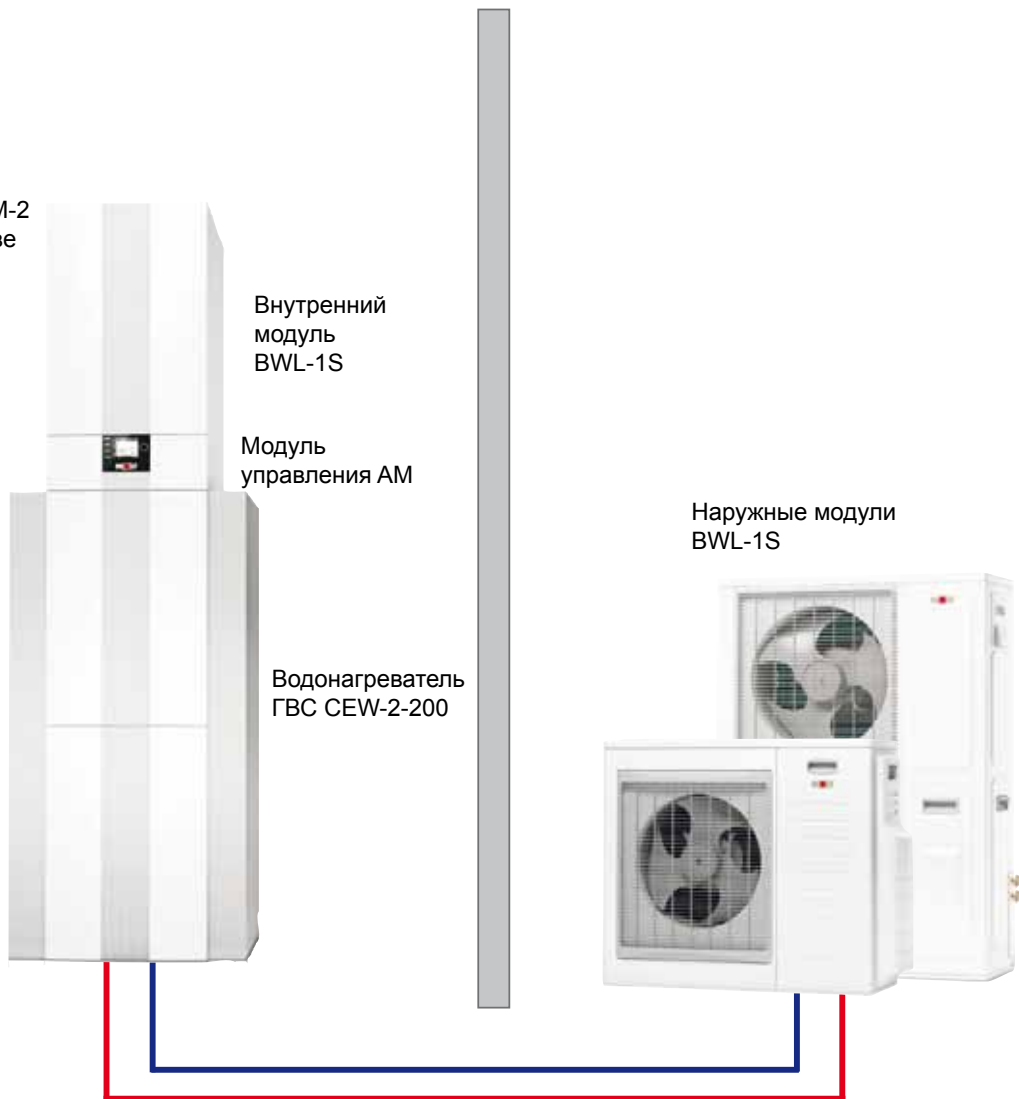
Общая высота с ADG*



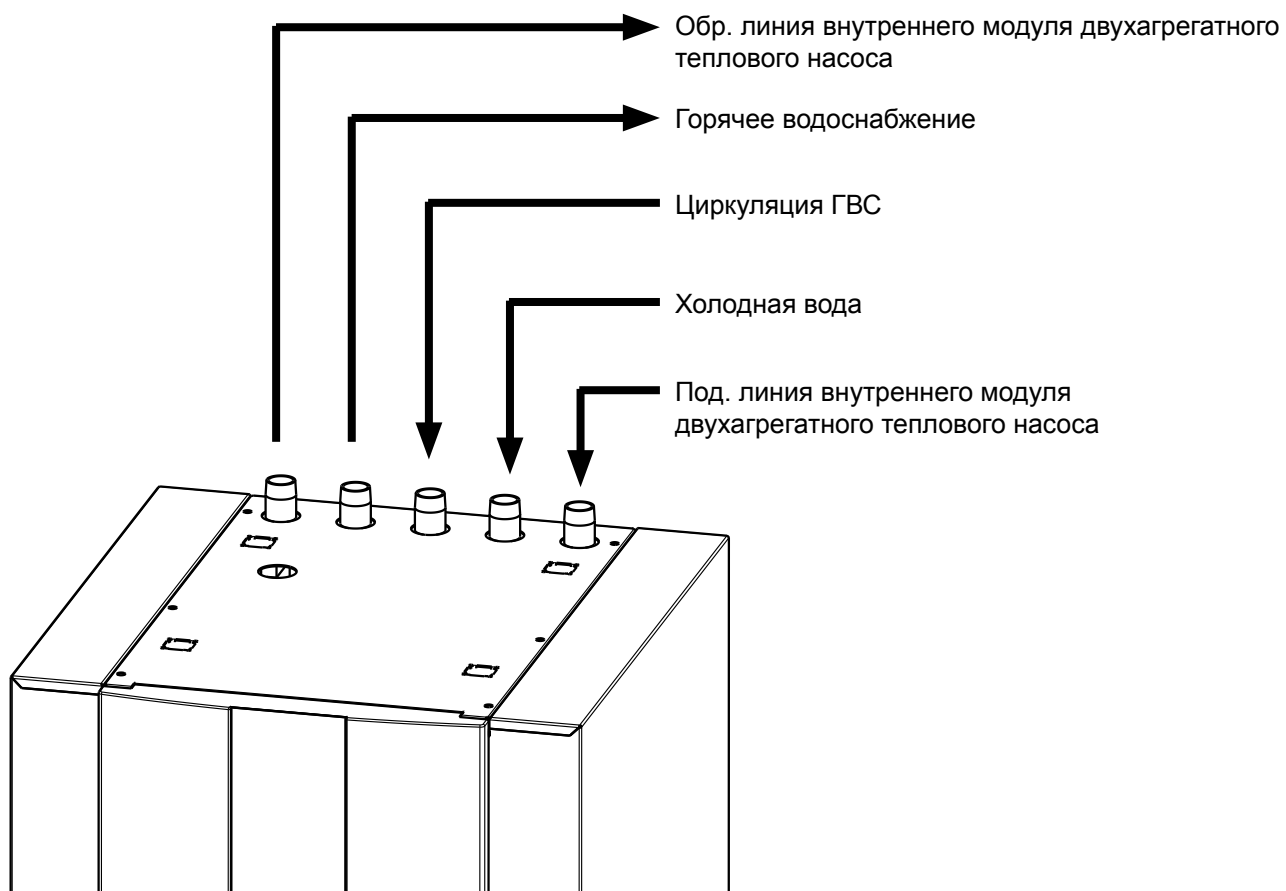
Двухагрегатная установка



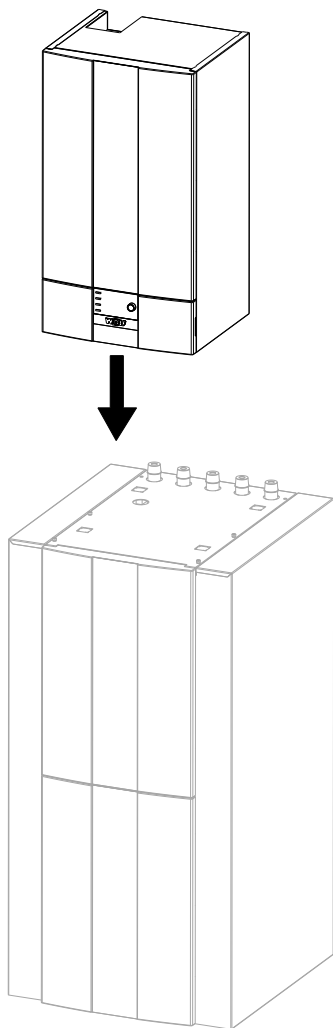
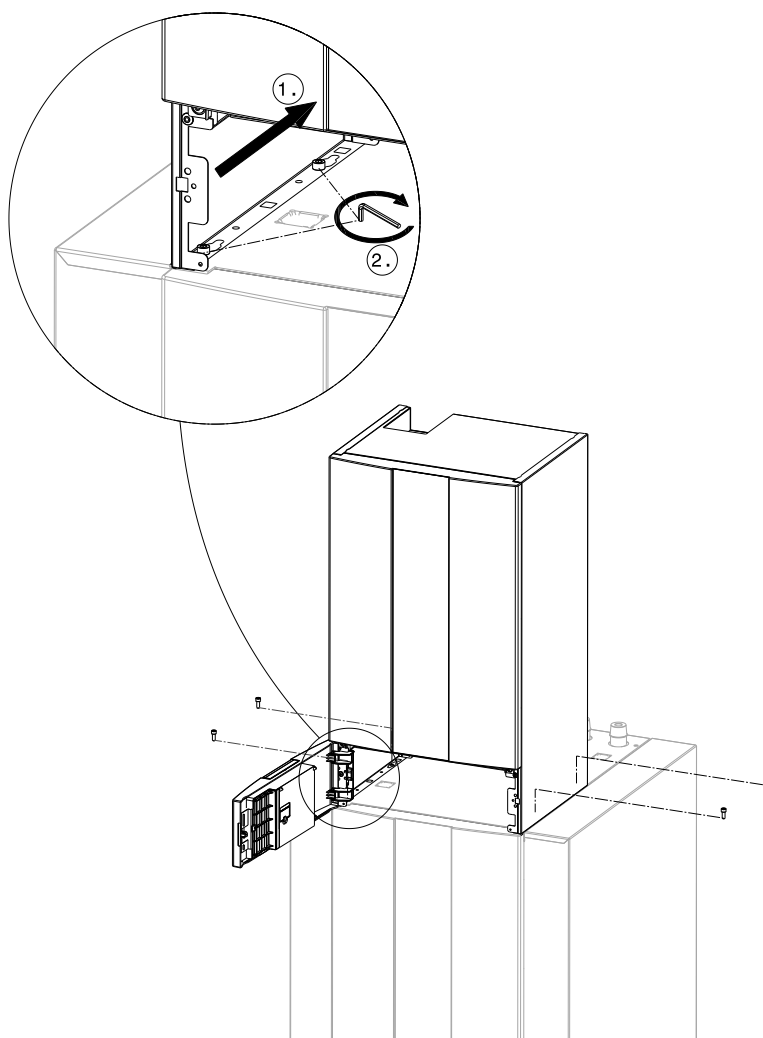
Модуль управления BM-2
используется в качестве
пульта ДУ



Двухагрегатная установка

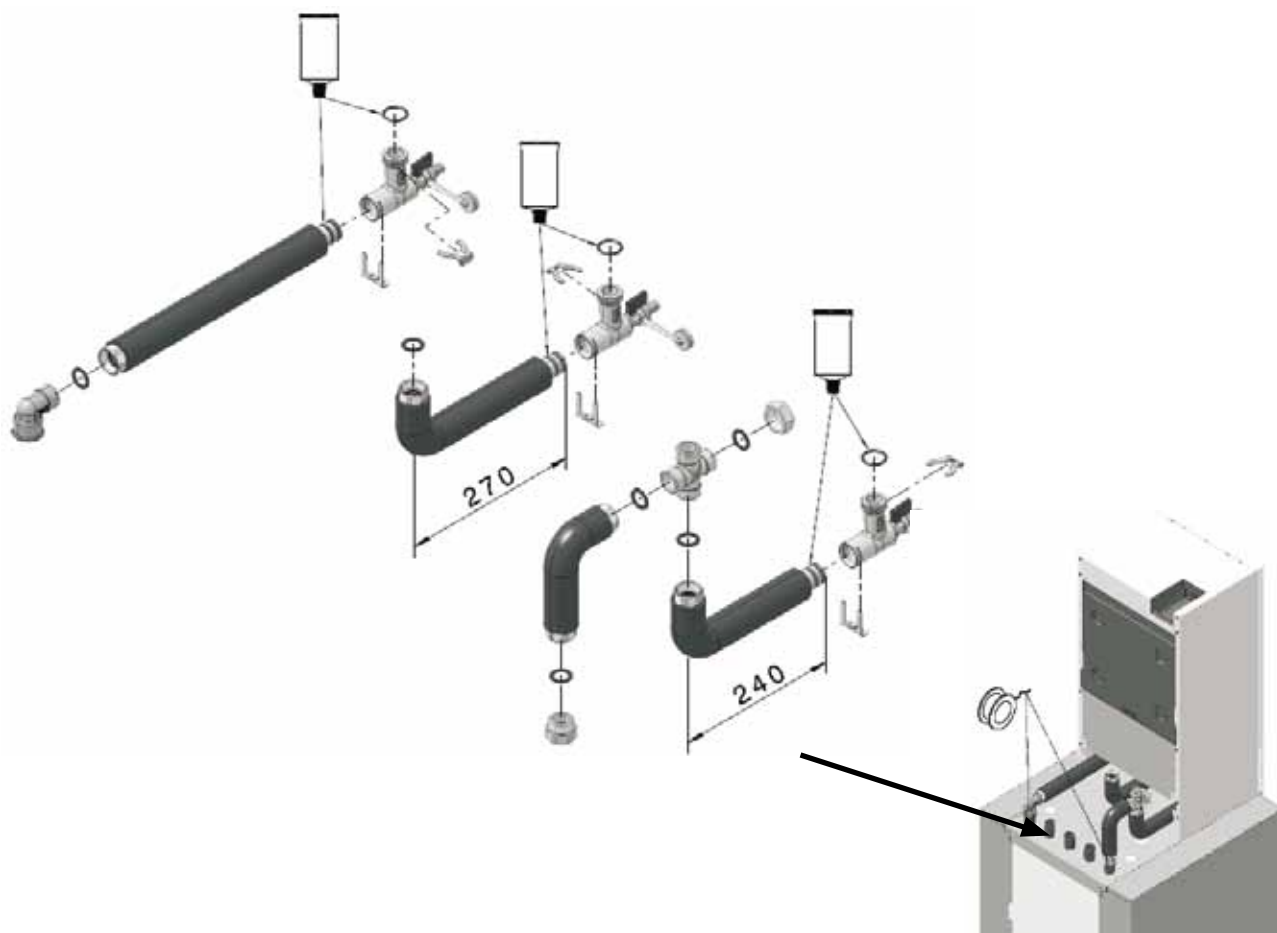


CEW-2-200

Монтаж внутреннего модуля на CEW-2-200**Шаг 1****Шаг 2**

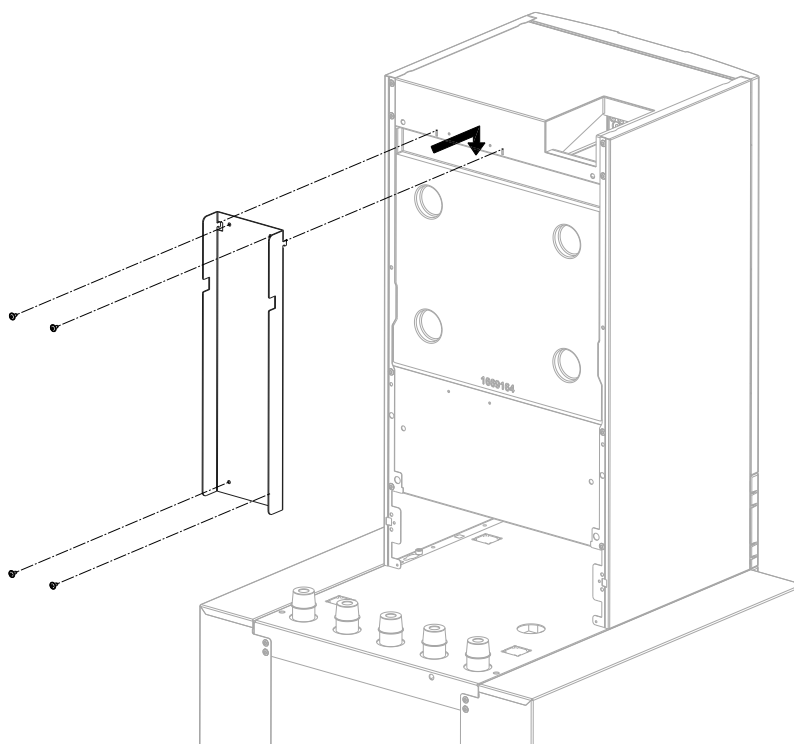
Соединительный монтажный комплект (доп. оборудование)

Шаг 3



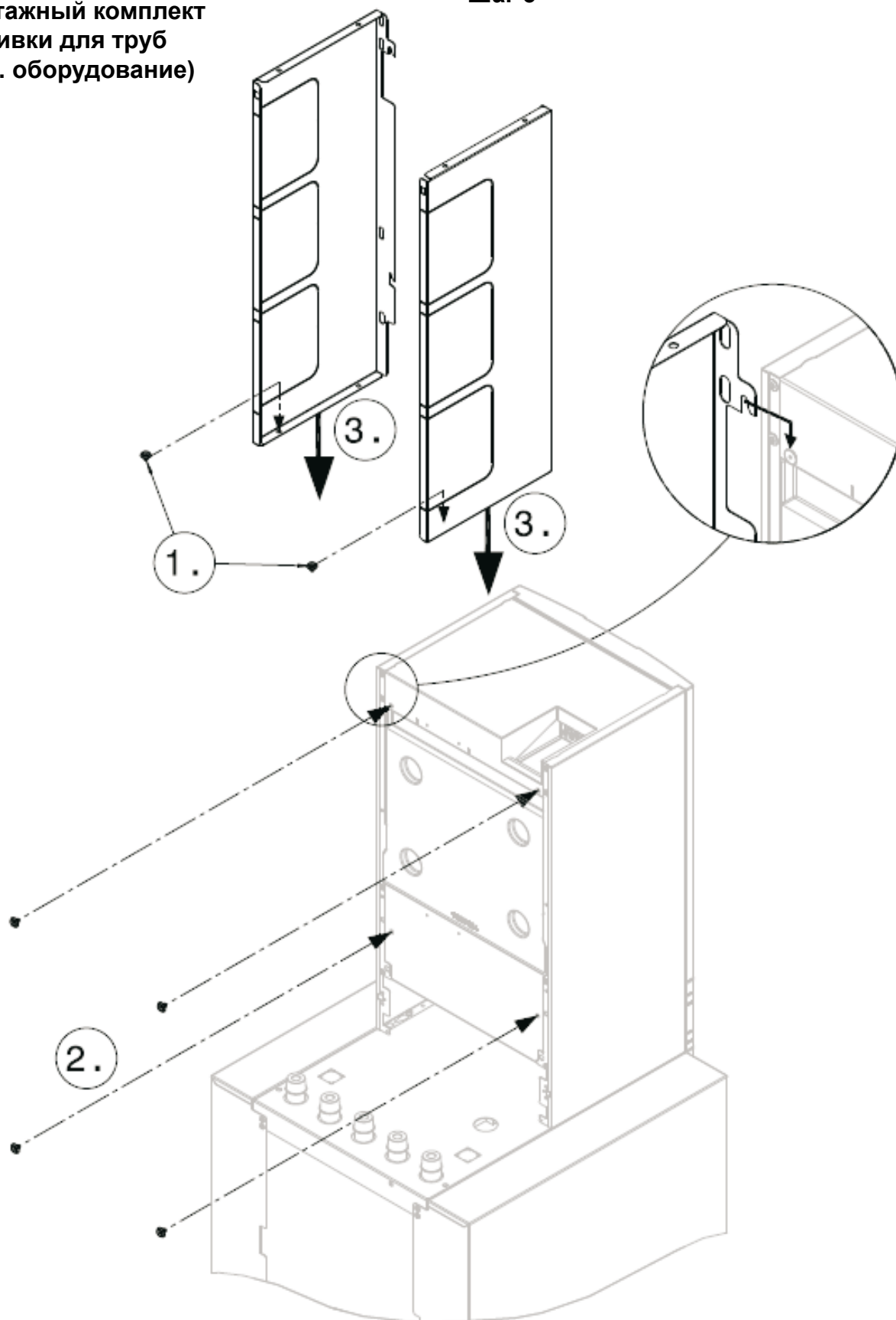
Монтаж держателя для расширительного бака 25 л (доп. оборудование)

Шаг 4



Соединительный
монтажный комплект
обшивки для труб
(доп. оборудование)

Шаг 5



SPU-1-200

Бак накопитель SPU-1-200 изготовлен из стали S 235 JR (St 37-2). Пленочная обшивка серебристого цвета Wolf, без защиты от коррозии для внутренних стенок бака, так как допустимо только применение в закрытых системах отопления в качестве бака накопителя для хозяйственной воды.

Внимание Не подходит для питьевой воды!

SPU-1-200 рассчитан на использование в комбинации с тепловым насосом воздух-вода или тепловым насосом земля-вода. SPU-1-200 поставляется в готовом к подсоединению виде и предназначен для использования в качестве разделительного или последовательного накопителя. Подсоединенный в качестве разделительного накопителя он выполняет дополнительную функцию гидравлического разделителя. Теплоизоляция из жесткого вспененного полиуретана гарантирует минимальные потери от излучения тепла или потери тепла в режиме готовности. В сочетании с высокоэффективным насосом отопительного контура класса А с напором 7 или 8 м возможно создание комбинаций со всеми тепловыми насосами BWL-1 и BWS-1.

Комплект поставки SPU-1-200

Упакован в пленку, с полной обшивкой, готов к подсоединению, включая заправочно-сливной кран, опоры, встроенную погружную втулку, прилагается руководство по монтажу.

SEW-1-300, SEW-1-400

Водонагреватель ГВС SEW-1 с внутренним нагревателем.

Накопительный бак из стали с антикоррозийной защитой посредством специального эмалевого покрытия внутренних стенок согласно стандарту DIN 4753. Дополнительная защита от коррозии благодаря магниевому аноду. Водонагреватель ГВС для нагрева питьевой воды в комбинации с тепловым насосом.

Подходит для установок согласно стандартам DIN 1988, DIN EN 12828 и DIN 4753.

SEW-1-300 рассчитан на работу с тепловыми насосами с мощностью нагрева до, примерно, 14 кВт, а SEW-1-400 рассчитан на работу с тепловыми насосами с мощностью нагрева до, примерно, 20 кВт и особенно большой потребностью воды для ГВС.

Водонагреватели ГВС компании Wolf могут применяться при всех характеристиках воды согласно Предписанию о подготовке питьевой воды и в любой трубопроводной сети.

Комплект поставки SEW-1-300/400

Упакован в пленку, с полной обшивкой, готов к подсоединению, включая опоры, встроенный защитный анод, прилагается руководство по монтажу.

SEM-1W-360

Водонагреватель ГВС для гелиосистем SEM-1W-360 для дополнительного подключения гелиоколлекторов.

Накопительный бак из стали с антикоррозийной защитой посредством специального эмалевого покрытия внутренних стенок согласно стандарту DIN 4753. Дополнительная защита от коррозии благодаря магниевому аноду. Водонагреватель ГВС для нагрева питьевой воды в комбинации с тепловым насосом.

Подходит для установок согласно стандартам DIN 1988, DIN EN 12828 и DIN 4753.

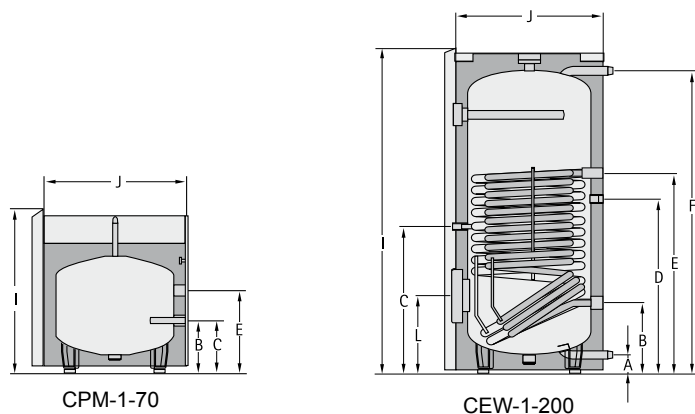
Два высокоэффективных гладкотрубных теплообменника с двойным змеевиком обеспечивают комфортный нагрев воды для ГВС с использованием теплового насоса и дополнительным привлечением и использованием солнечной энергии.

Теплоизоляция из жесткого вспененного полиуретана с фольгированной обшивкой гарантирует минимальные потери от излучения тепла или потери тепла в режиме готовности.

Водонагреватели ГВС компании Wolf могут применяться при всех характеристиках воды согласно Предписанию о подготовке питьевой воды и в любой трубопроводной сети.

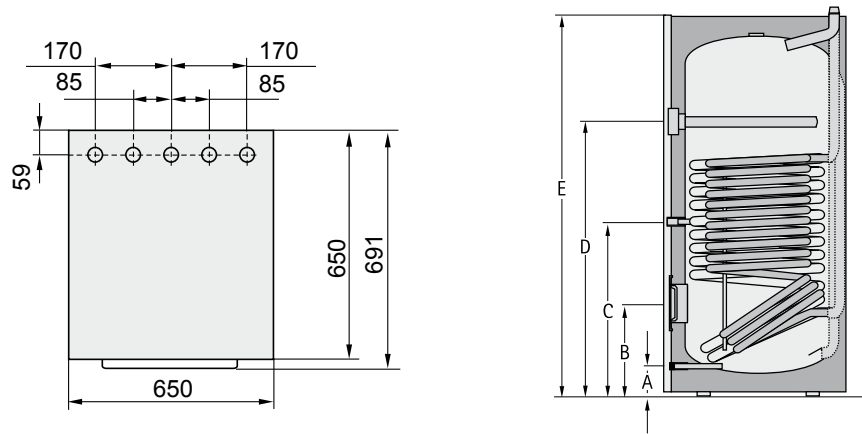
Комплект поставки SEM-1W-360

Упакован в пленку, с полной обшивкой, готов к подсоединению, включая опоры, встроенный защитный анод, прилагается руководство по монтажу.



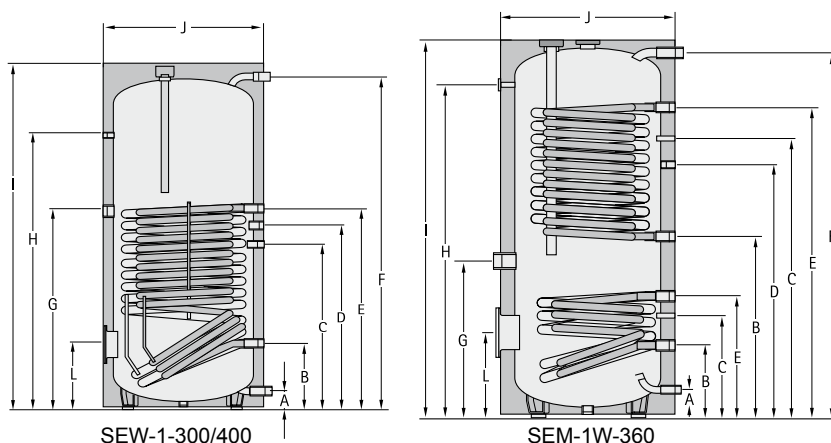
Технические характеристики

Водонагреватель ГВС	Тип			CEW-1-200
		CPM-1-70/7	CPM-1-70/8	
Бак накопитель	Тип			
Макс. рабочее избыточное давление	бар	3		10
Макс. рабочая температура	°C	95		95
Объем бака	л	70		180
Длительная мощность водонагревателя $t_v 80/60\text{ °C} \rightarrow \dot{U}_{\text{ГВС}} 10/45\text{ °C}$	кВт – л/ч	-		20/490
Показатель мощности (отопление)	NL60	-		2,9
Показатель мощности (отопление)	NL50	-		1,4
Время нагрева, 10 кВт $\rightarrow 10 - 50\text{ °C}$	мин	-		59
Объем подаваемой горячей воды с темп. 40 °C (T = 55 °C, 15 л/мин)	л	-		191
Соединение холодной воды	A, мм			90
Обратная линия отопления/гелиосистемы	B, мм	225/-		222/-
Датчик накопителя отопления/гелиосистемы	C, мм	225/-		590/-
Циркуляция	D, мм	-		697
Подающая линия отопления/гелиосистемы	E, мм	352/-		797/-
Соединение ГВС	F, мм	-		1194
Доп. электронагреватель (опция)	G, мм	-		-
Соединение для термометра	H, мм	-		-
Общая высота	I, мм	740		1270
Диаметр с изоляцией	J, мм	600		600
Ширина/глубина корпуса	мм	600 x 650		600 x 650
Сервисный фланец	L, мм	-		324
Высота при наклоне	мм	925		1395
Вода первого контура	бар/°C	3/95		3/95
Хозяйственная вода второго контура	бар/°C	-		10/95
Внутренний диаметр фланца	мм	-		DN 110
Соединение холодной воды	R	1/2"		1"
Обратная линия отопления/гелиосистемы	G	1 1/2" AG / -		1 1/2" AG / -
Циркуляция	G	-		3/4" AG
Подающая линия отопления/гелиосистемы	G	1 1/2" AG / -		1 1/2" AG / -
Соединение ГВС	R	-		1"
Защитный анод (изолир.)	G (BP)	-		1 1/4"
Доп. электронагреватель	G (BP)	-		1 1/2"
Датчик температуры в водонагревателе	G (BP)	1/2"		1/2"
Термометр	G (BP)	-		-
Площадь теплообменника отопления/гелиосистемы	м ²	-		2,3/-
Объем теплообменника отопления/ гелиосистемы	л	-		17/-
Масса	кг	61	62	147



Технические характеристики

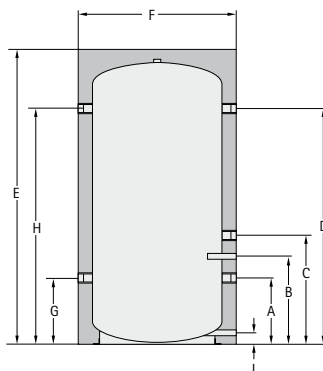
Водонагреватель ГВС	Тип	CEW-2-200
Макс. рабочее избыточное давление	бар	10
Макс. рабочая температура	°C	95
Объем бака	л	180
Длительная мощность водонагревателя t_v 80/60 °C → $\dot{U}_{трвс}$ 10/45 °C	кВт – л/ч	20/490
Показатель мощности (отопление)	NL60	3,0
Показатель мощности (отопление)	NL50	1,6
Время нагрева, 10 кВт → 10 – 50 °C	мин	60
Объем подаваемой горячей воды с темп. 40 °C (T = 55 °C, 15 л/мин)	л	191
Соединение холодной воды	A, мм	98
Сервисный фланец	B, мм	322
Датчик температуры водонагревателя отопления	C, мм	472
Защитный анод (изолир.)	D, мм	888
Общая высота	E, мм	1290
Ширина/глубина корпуса	мм	650 x 691
Высота при наклоне	мм	1410
Вода первого контура	бар/°C	3/95
Хозяйственная вода второго контура	бар/°C	10/95
Внутренний диаметр фланца	мм	DN 110
Соединение холодной воды	R	1"
Обратная линия отопления	R	1"
Циркуляция	R	1"
Подающая линия отопления	R	1"
Соединение ГВС	R	1"
Защитный анод (изолир.)	G (BP)	1 1/4"
Датчик температуры в водонагревателе	G (BP)	1/2"
Термометр	G (BP)	-
Площадь теплообменника отопления	м²	2,3
Объем теплообменника отопления	л	14,5
Масса с обшивкой	кг	145



Технические характеристики

Водонагреватель ГВС	Тип	SEW-1-300	SEW-1-400	SEM-1W-360
Объем бака	л	288	375	360
Макс. рабочее избыточное давление (бак)	бар	10	10	10
Макс. рабочая температура (бак)	°C	95	95	95
Макс. рабочее избыточное давление (теплообменник)	бар	10	10	10
Макс. рабочая температура (теплообменник)	°C	110	110	110
Длительная мощность водонагревателя t_v 80/60 °C → $\dot{U}_{гвс}$ 10/45 °C	кВт–л/ч	35/860	45/1100	20/490
Показатель мощности (отопление)	NL60	7	10	3
Показатель мощности (отопление)	NL50	3,5	5	1,8
Время нагрева, 14 кВт → 10 – 50 °C	мин	58	75	55/71*
Объем подаваемой горячей воды с темп. 40 °C (T = 55 °C, 15 л/мин)	л	367	482	351
Соединение холодной воды	A, мм	55	55	55
Обратная линия отопления/гелиосистемы	B, мм	222/-	222/-	606/221
Датчик накопителя отопления/гелиосистемы	C, мм	656/-	791/-	965/385
Циркуляция	D, мм	786	921	860
Подающая линия отопления/гелиосистемы	E, мм	886/-	1156/-	1146/470
Соединение ГВС	F, мм	1229	1586	1526
Доп. электронагреватель (опция)	G, мм	912	1174	540
Соединение для термометра	H, мм	1069	1426	1400
Общая высота	I, мм	1310	1660	1630
Диаметр с изоляцией	J, мм	705	705	705
Ширина/глубина корпуса	мм	-	-	-
Сервисный фланец	L, мм	277	277	276
Высота при наклоне	мм	1485	1805	1740
Вода первого контура	бар/°C	10/110	10/110	10/110
Хозяйственная вода второго контура	бар/°C	10/95	10/95	10/95
Внутренний диаметр фланца	мм	DN 110	DN 110	DN 110
Соединение холодной воды	R	1 1/4"	1 1/4"	1"
Обратная линия отопления/гелиосистемы	G	1 1/4" IG	1 1/4" IG	1 1/4" IG
Циркуляция	G	3/4" IG	3/4" IG	3/4" IG
Подающая линия отопления / гелиосистемы	G	1 1/4" IG	1 1/4" IG	1 1/4" IG
Соединение ГВС	R	1 1/4"	1 1/4"	1"
Защитный анод (изолир.)	G (BP)	1 1/4"	1 1/4"	1 1/4"
Доп. электронагреватель	G (BP)	1 1/2"	1 1/2"	1 1/2"
Датчик температуры в водонагревателе	G (BP)	1/2"	1/2"	20x2
Термометр	G (BP)	1/2"	1/2"	Ø11 мм
Площадь теплообменника отопления/гелиосистемы	м ²	3,5/-	5,1/-	3,2/1,3
Объем теплообменника отопления/гелиосистемы	л	27/-	39/-	27/11
Масса	кг	134	185	182

* Змеевик отопления + гелиосистемы



SPU-1

Технические характеристики

Бак накопитель	Тип	SPU-1-200
Макс. рабочее избыточное давление (вторич.)	бар	3
Макс. рабочая температура (вторич.)	°C	95
Объем бака SPU-1	л	200
Соединение обратной линии	A, мм	256
Соединение погружной втулки датчика	B, мм	358
Соединение нагревательного элемента	C, мм	460
Соединение подающей линии	D, мм	910
Общая высота	E, мм	1140
Диаметр с изоляцией	F, мм	610
Соединение обратной линии	G, мм	256
Соединение подающей линии	H, мм	910
Слив	I, мм	85
Высота при наклоне	мм	1310
Соединение (5 шт.)	G	1½"
Погружная втулка	G	½"
Выпуск воздуха	G	1"
Слив	G	½"
Масса	кг	48

Схема подсоединения труб к SEW-1-300/400

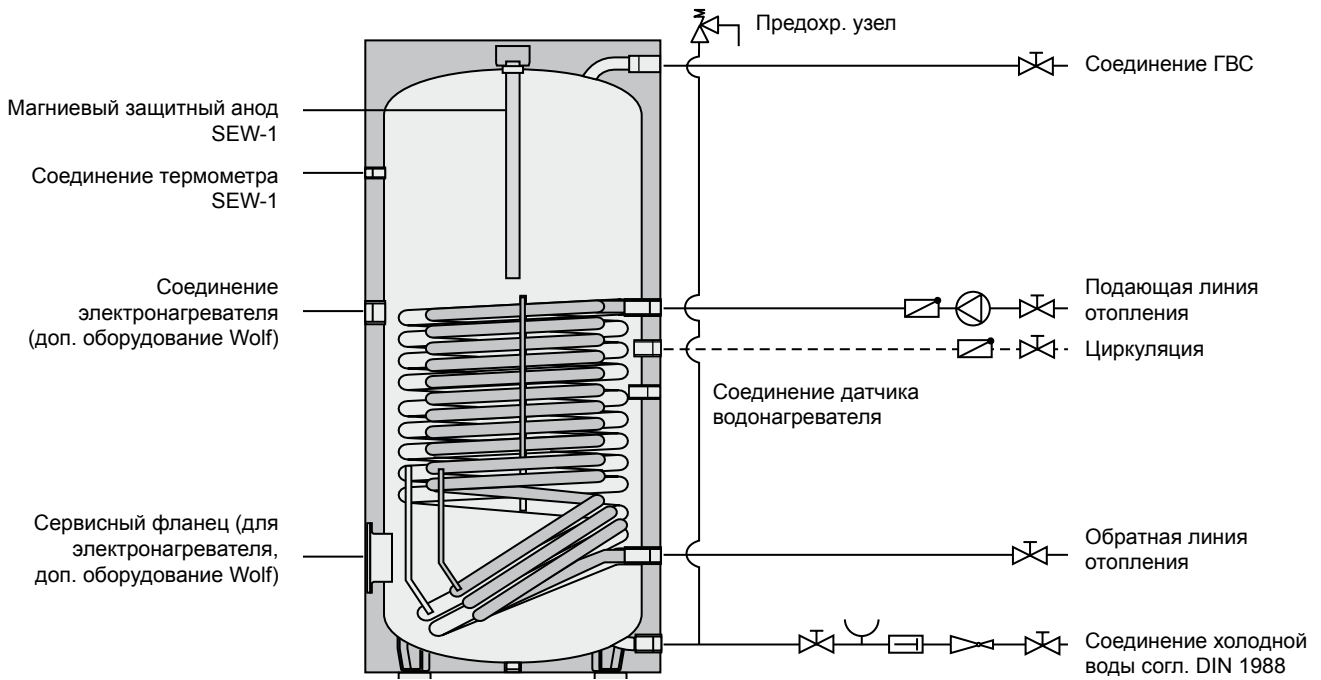


Схема подсоединения труб к SEM-1W-360

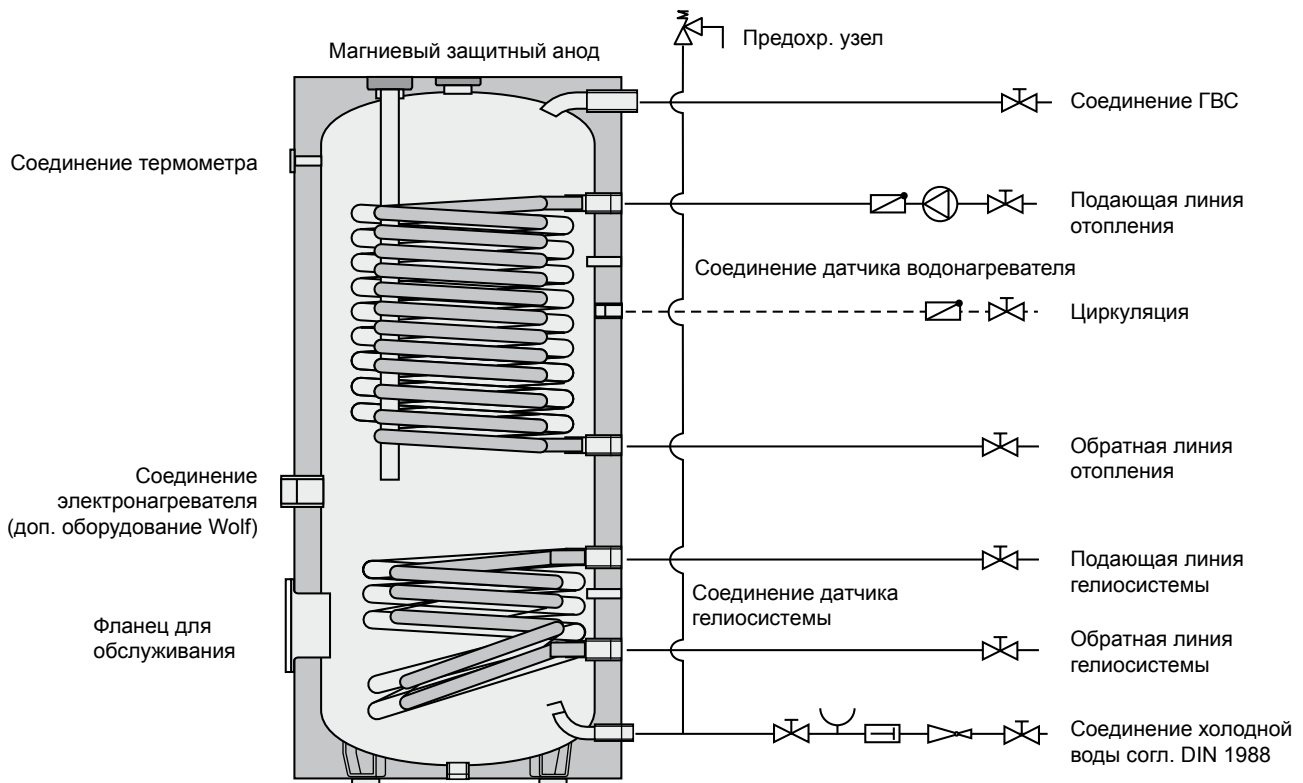


Схема подсоединения труб к CEW-1-200

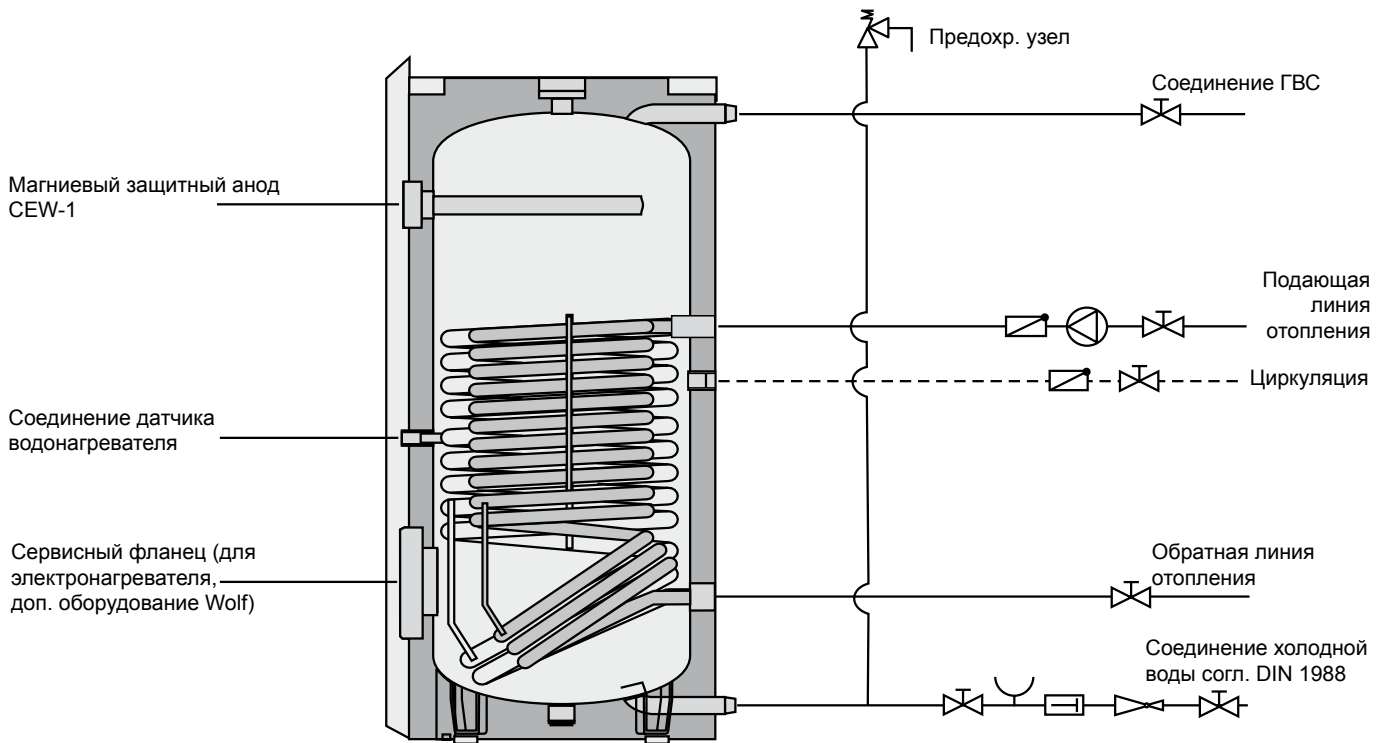


Схема подсоединения труб к CEW-2-200

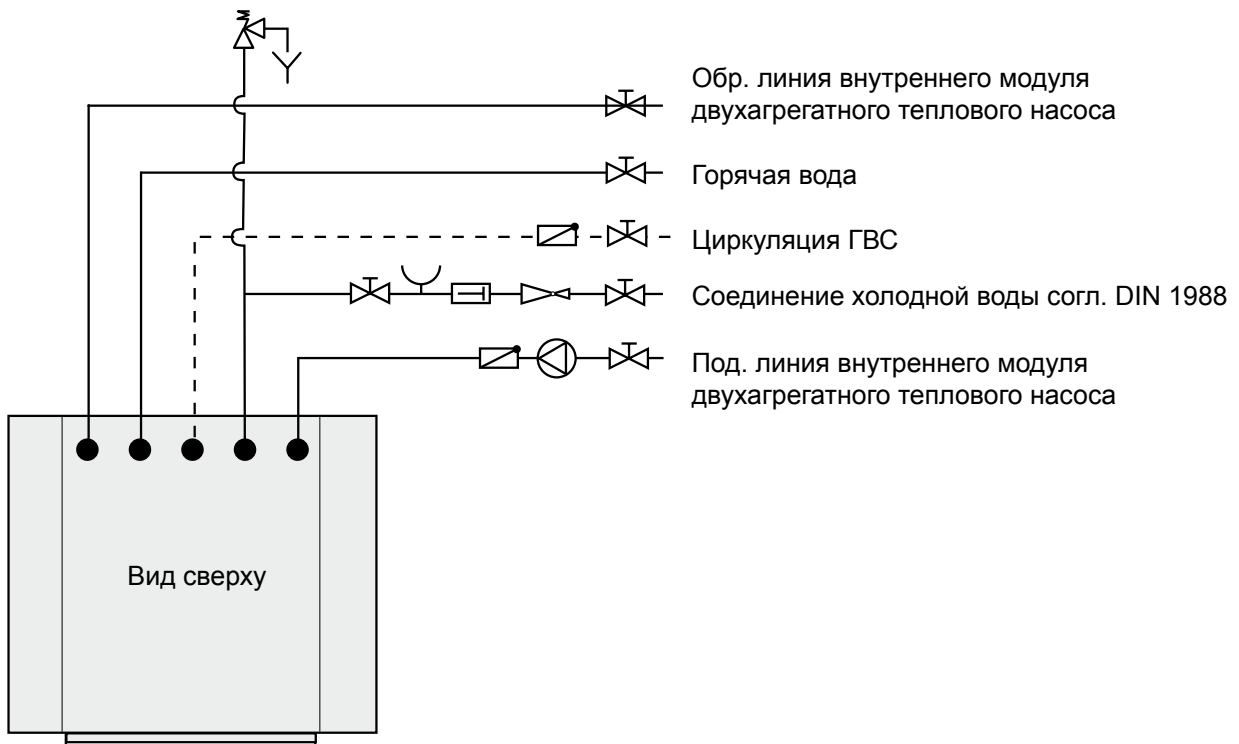
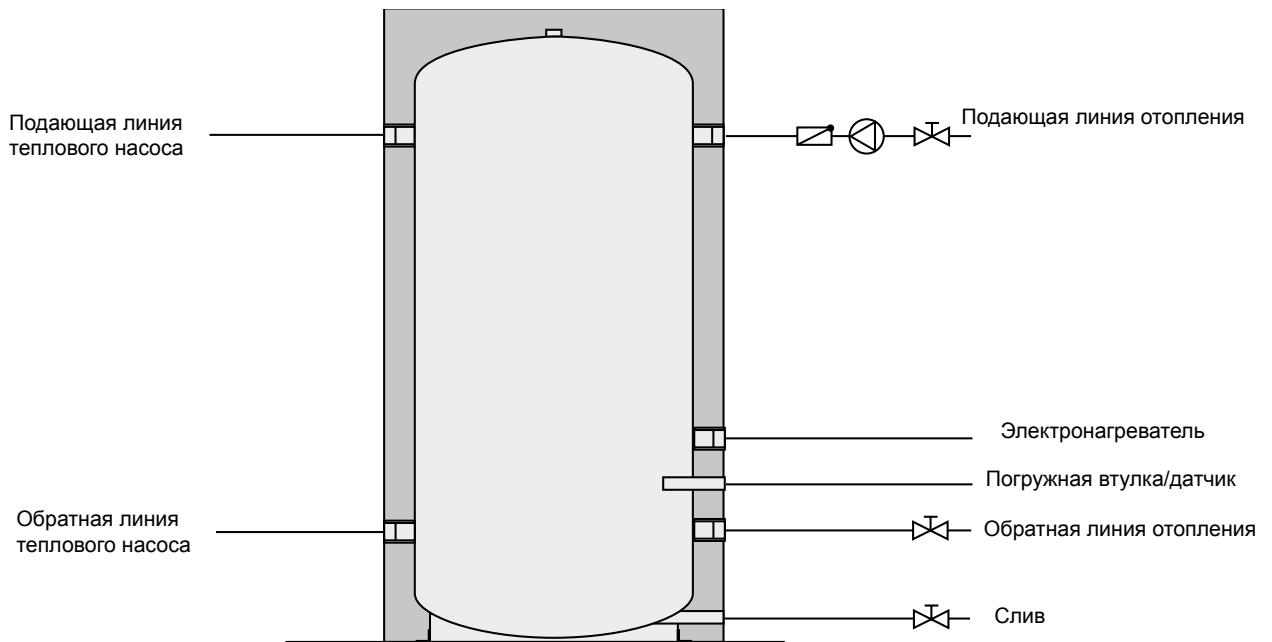
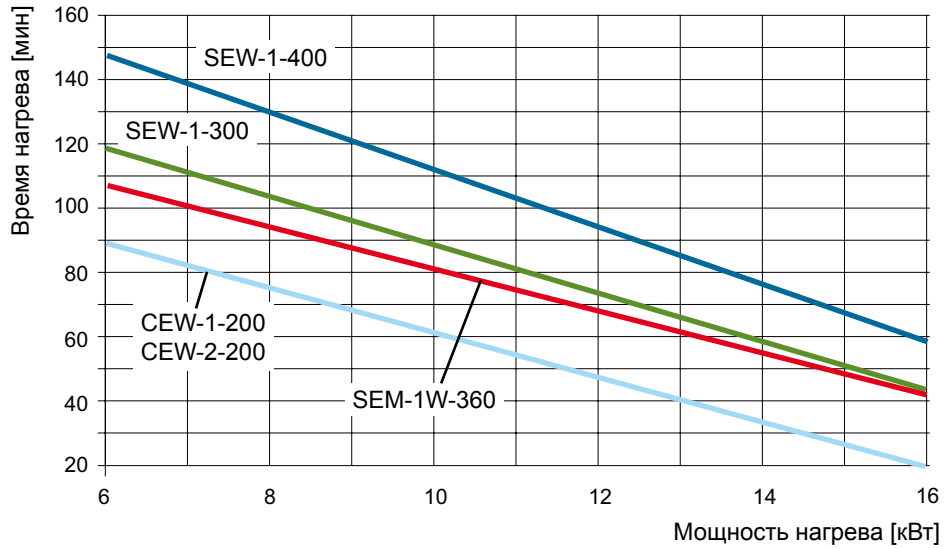
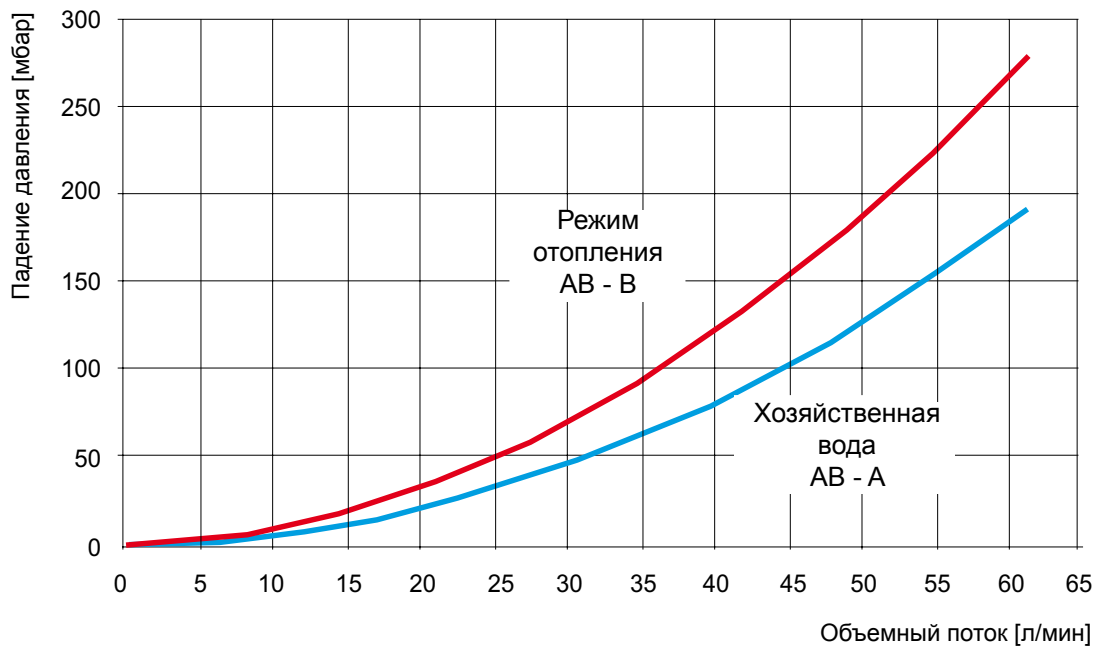


Схема подсоединения труб к SPU-1-200

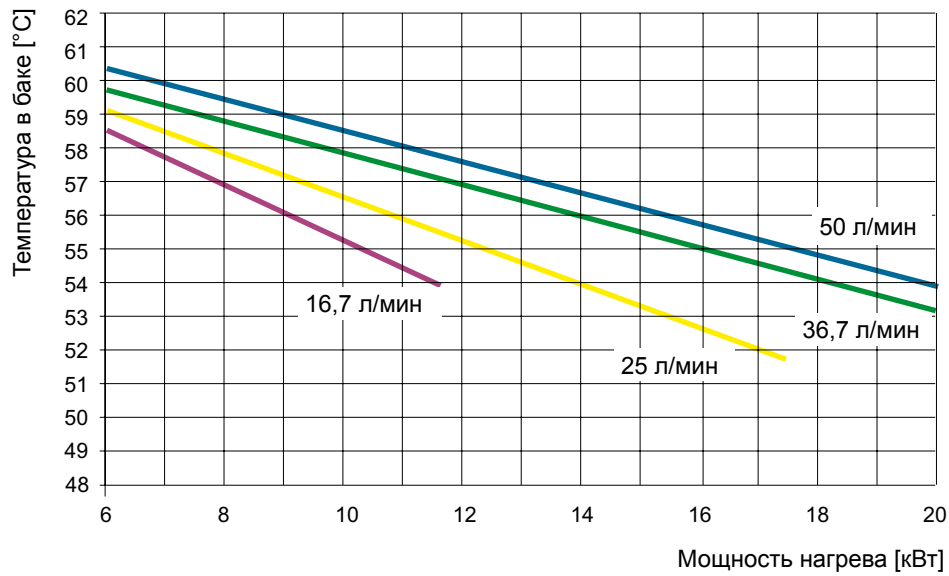
Время нагрева с 10 до 50 °С



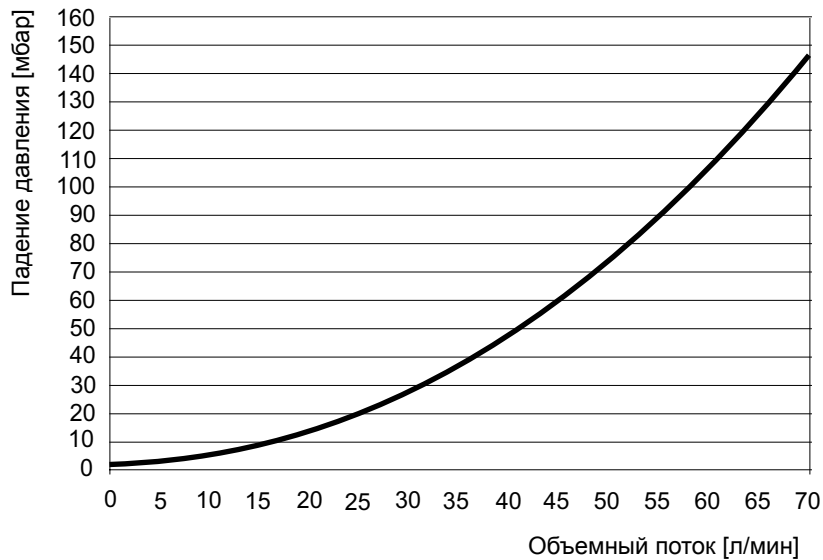
Падение давления в 3-ходовом переключающем клапане Wolf для BWL-1



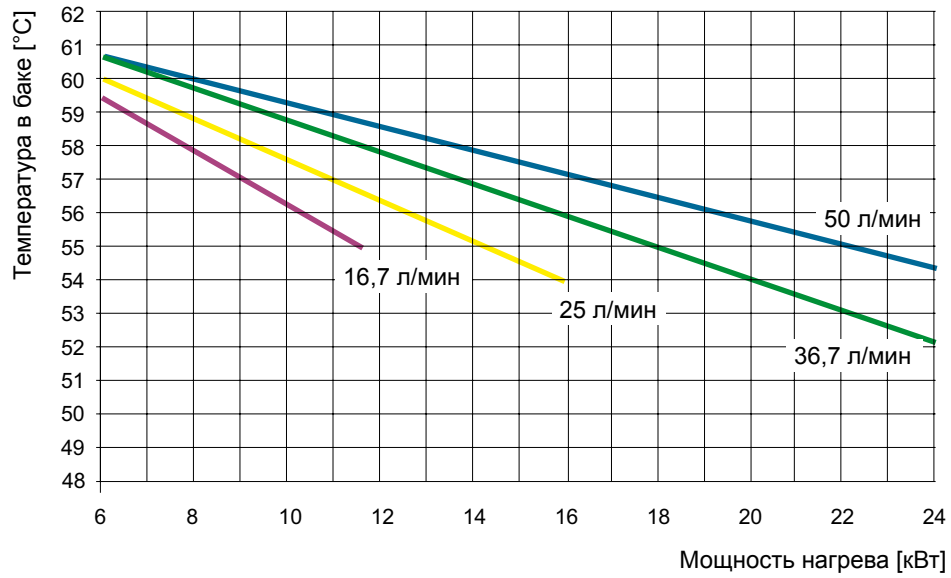
Макс. достижимая температура воды в баке в режиме ECO



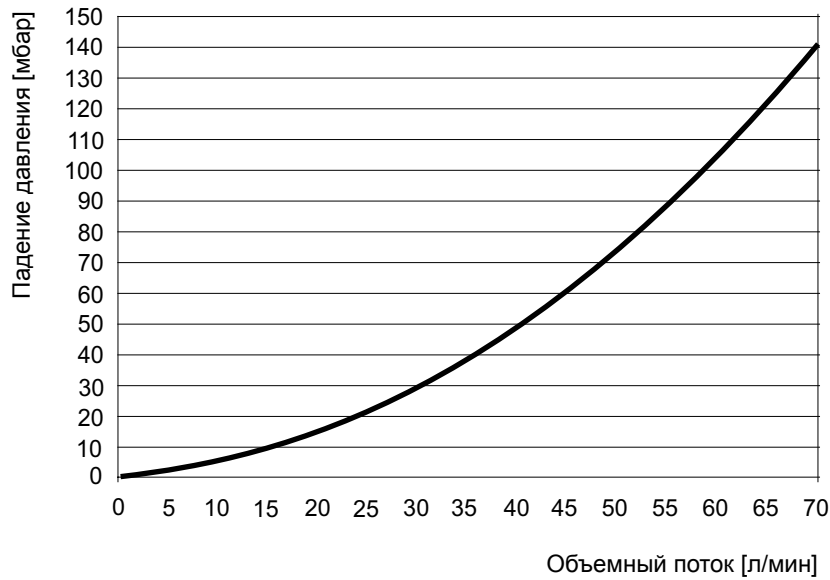
Падение давления в теплообменнике



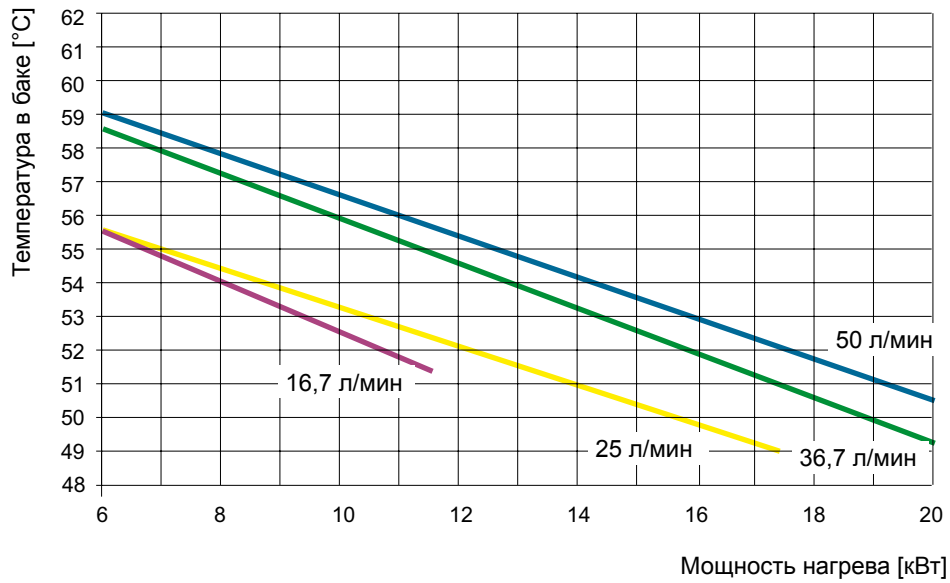
Макс. достижимая температура воды в баке в режиме ECO



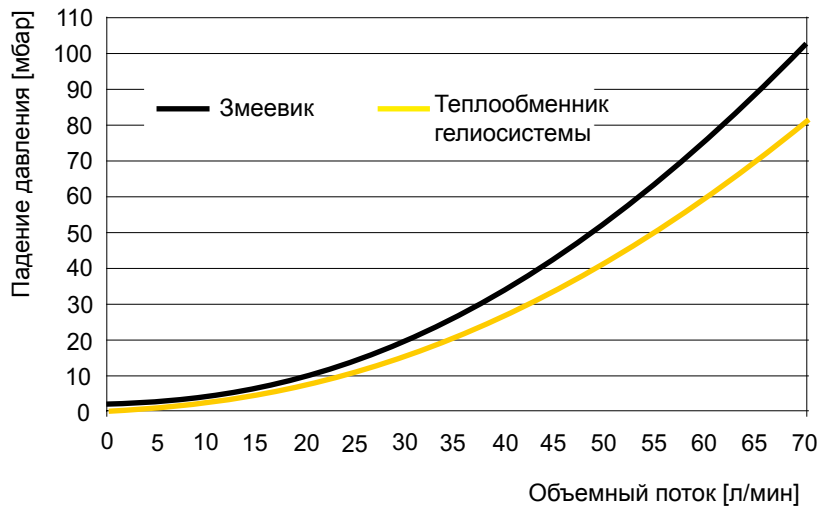
Падение давления в теплообменнике



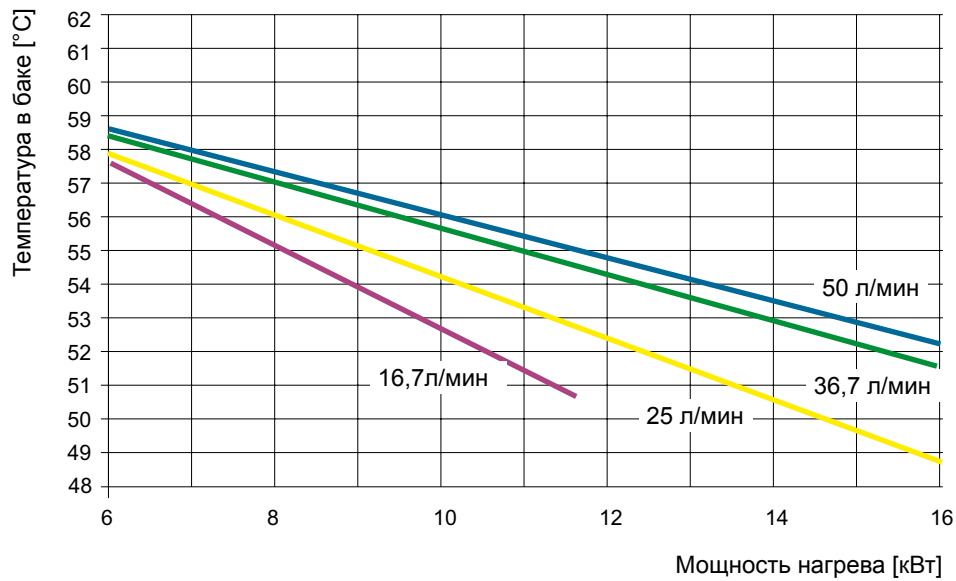
Макс. достижимая температура воды в баке в режиме ECO



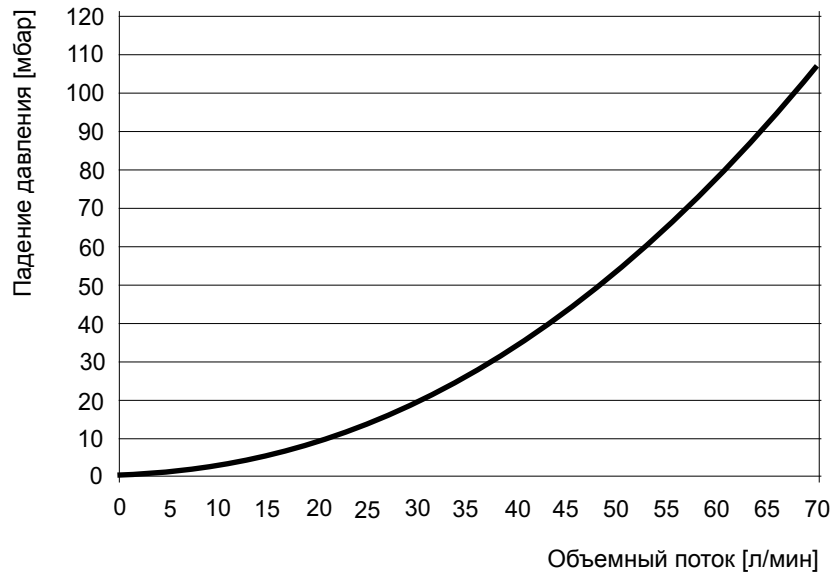
Падение давления в теплообменнике



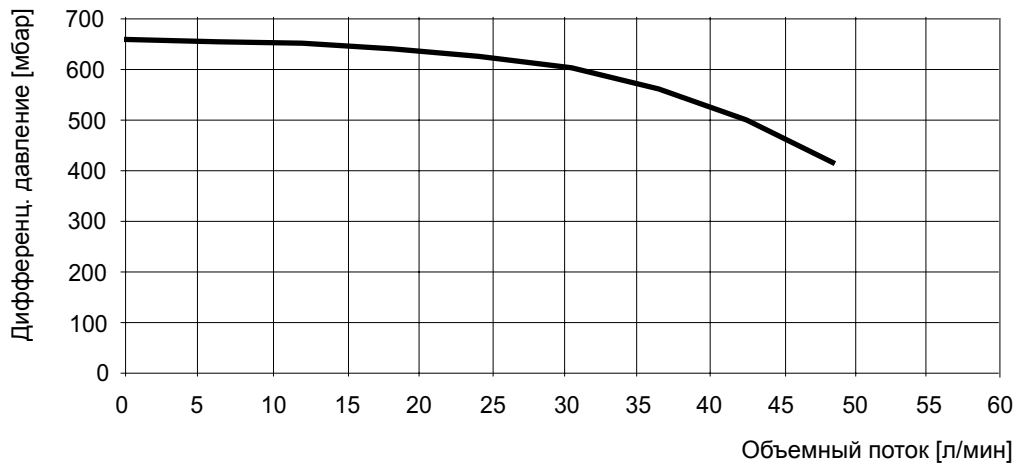
Макс. достижимая температура воды в баке в режиме ECO



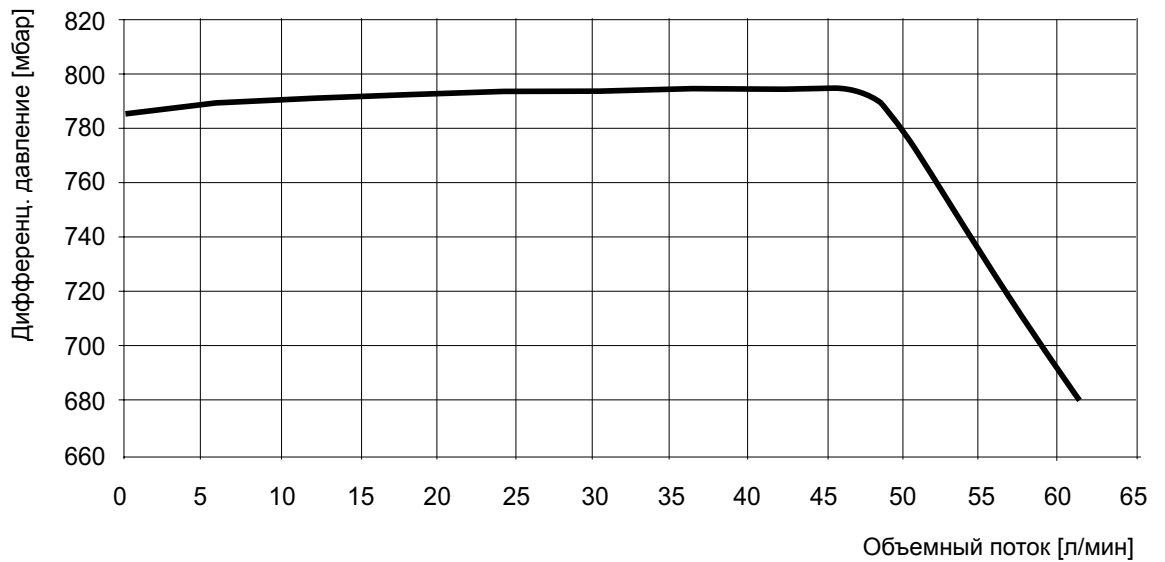
Падение давления в теплообменнике



Дифференциальное давление насоса с напором 7 м



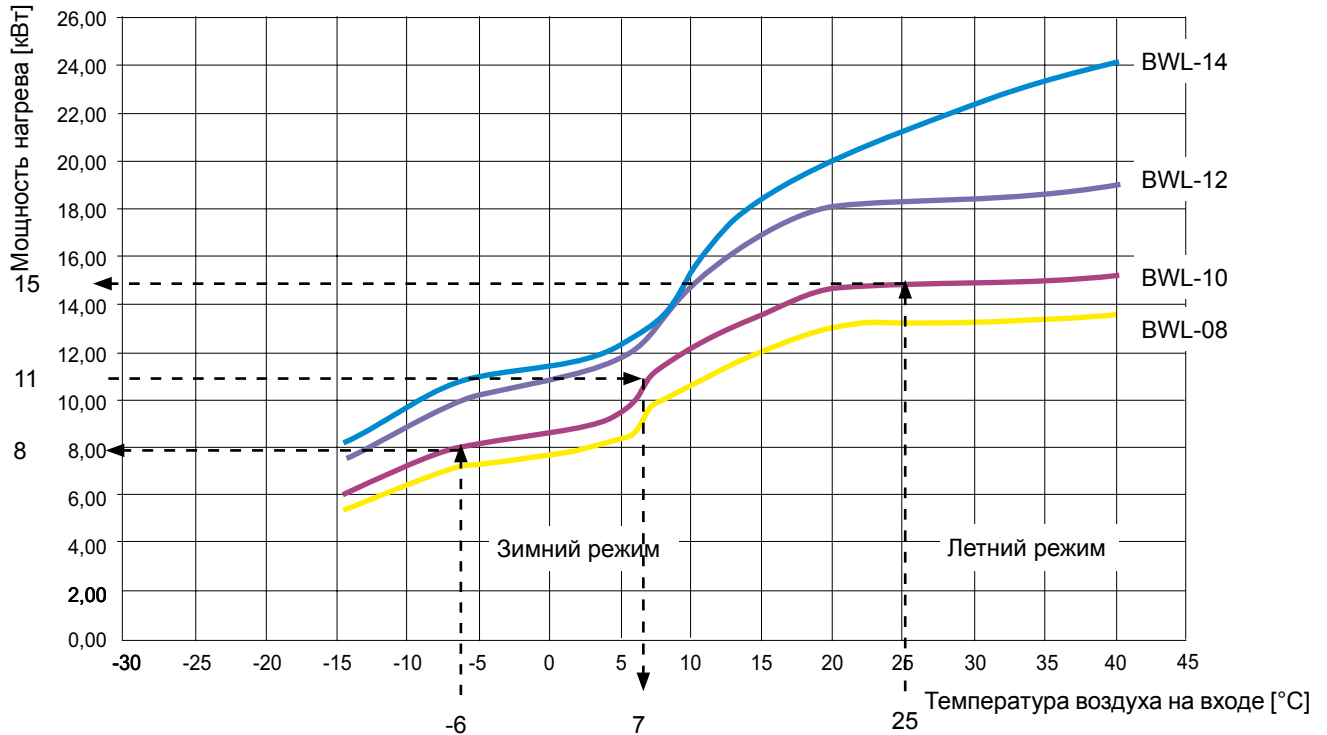
Дифференциальное давление насоса с напором 8 м



Согласно расчету для коттеджа требуется тепловой насос BWL-1-10 и накопитель хозяйственной воды с объемом 200 л. Заказчику требуется температура 55 °С воды для ГВС. При температуре воздуха на входе 25 °С – без применения электрического нагревателя.

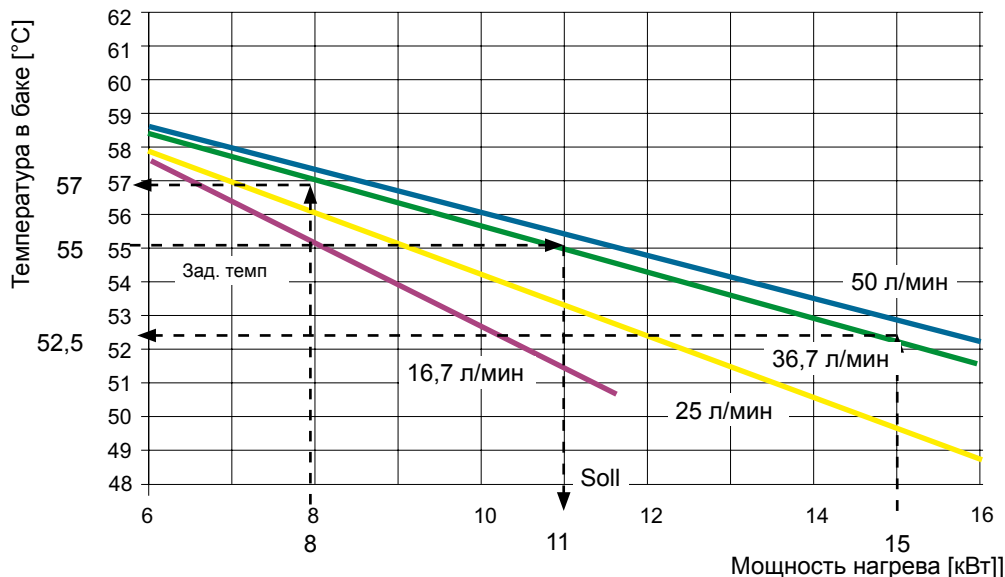
На основании диаграмм требуется выяснить, возможно ли выполнение этих требований.

1. Определение мощности нагрева



При ориентировочной температуре воздуха на входе (летом) 25 °С в диаграмме → около 15 кВт мощности нагрева. Зимой, например, при температуре воздуха на входе -6 °С доступна мощность нагрева 8 кВт.

2. Определение макс. температуры воды в водонагревателе без применения нагревательного элемента = режим ECO



На основании полученной мощности нагрева по диаграмме CEW-1-200 можно определить максимально возможную температуру воды в водонагревателе с учетом расхода (около 37 л/мин). В летнем режиме при температуре воздуха на входе 25 °С (мощность нагрева 15 кВт) в водонагревателе достигается температура 52,5 °С. В зимнем режиме при температуре воздуха на входе -6 °С (мощность нагрева 8 кВт) в водонагревателе достигается температура 57 °С. При использовании CEW-1-200 невозможно получить требуемую температуру 55 °С в водонагревателе при температуре воздуха на входе 25 °С! При использовании SEW-1-400 требуемая температура достигается!

Ввод в эксплуатацию

Установка и первое включение должны выполняться авторизованной монтажной компанией.

После монтажа необходимо тщательно промыть трубы и накопители, после чего наполнить накопители водой. Открыть кран отбора ГВС, пока из него не потечет вода, и проверить предохранительный клапан посредством подрыва клапана.

Перед вводом в эксплуатацию обязательно заполнить накопители и выпустить из них воздух!



Внимание: Для водонагревателей ГВС не разрешается превышать макс. рабочее давление 10 бар! Максимальное давление для бака накопителя со стороны контура отопления не должно превышать 3 бар. Превышение допустимого рабочего давления может привести к утечкам и разрушению водонагревателя!

Защита от замерзания

Заказчик должен обеспечить защиту от замерзания.

Техническое обслуживание

Внимание Не реже одного раза в два года установка должна проверяться авторизованной сервисной компанией.

Если в технической воде используются ингибиторы для защиты от коррозии, (например, в содержащей небольшой объем кислорода технической воде для систем «теплый пол»), необходимо проверить защитное действие.

Магнийевый анод



При наличии встроенного магнийевого анода защитное действие основано на электрохимической реакции, которая ведет к разложению магния. **Если магнийевый анод полностью использован, защита накопителя от коррозии больше не обеспечивается! Последствия: сквозная коррозия, утечка воды. Поэтому анод должен каждые два года проверяться авторизованной сервисной компанией и заменяться в случае его использования более чем на две трети!**

Для замены анода необходимо сбросить давление из накопителя. Закрывать подачу холодной воды, выключить циркуляционный насос и открыть любой кран горячей воды в доме.



При опорожнении установки возможно вытекание горячей воды, что может привести к травмам и особенно ожогам!

Для проверки защитного анода подсоединить амперметр к массе и аноду. Если амперметр показывает значение меньше 0,1 мА, необходимо заменить защитный анод. При этом следует сбросить давление из накопителя, выключить циркуляционный насос и открыть любой кран горячей воды в доме.

При наличии встроенного анода с питанием от постороннего источника техническое обслуживание не требуется.

Сервисный фланец

Внимание

После демонтажа фланца при его монтаже необходимо заменить уплотнение. Момент затяжек гаек составляет 20–25 Нм.

Дополнительный электрический нагреватель (доп. оборудование)

Дополнительный электрический нагреватель на 2 кВт/230 В перем. тока, 4,5 кВт/400 В перем. тока со встроенным регулятором температуры в водонагревателе и предохранительным ограничителем температуры.

Вкрутить дополнительный электронагреватель в муфту 1 1/2" на водонагревателе SEW-1 и герметизировать соединение. При необходимости сервисный фланец можно заменить фланцевой пластиной с муфтой 1 1/2" (доп. оборудование Wolf) и дополнительно оснастить электронагревателем. Для SEW-1-200 и SEW-2-200 во фланцевую пластину (доп. оборудование) можно установить дополнительный электронагреватель на 2 кВт/230 В.

Необходимо соблюдать предписания и положения VDE, а также местного предприятия энергоснабжения.

Подсоединение должно производиться авторизованным электро-монтажником.



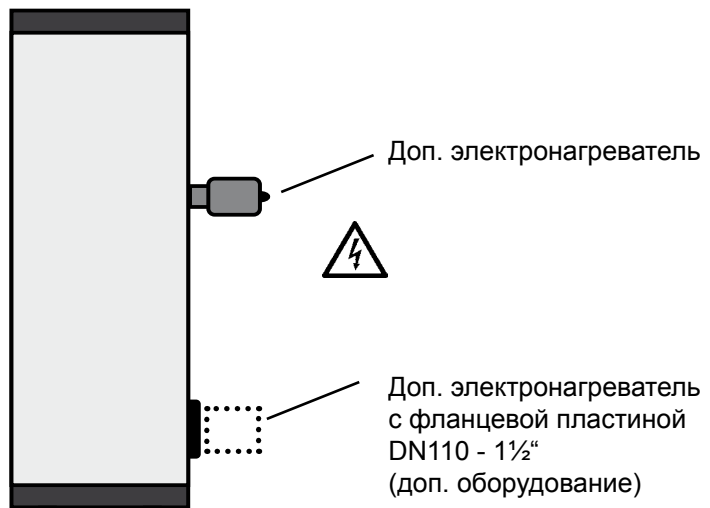
Обесточить устройства перед открыванием! Категорически запрещается прикасаться к находящимся под напряжением компонентам — опасность травмы или смерти!

Проверка работоспособности и ввод в эксплуатацию электронагревателя должны выполняться только при заполненном накопителе.

Открутить крышку дополнительного электронагревателя и подсоединить его согласно прилагаемому руководству к электрической сети напряжением 230 или 400 В переменного тока. Соединительный кабель должен быть предоставлен заказчиком.

Внимание:

В модуле управления тепловым насосом WPM-1 дополнительный электронагреватель можно разблокировать для использования в качестве дополнительного источника тепла (ДИТ). Заказчик должен обеспечить наличие контактора для цепи нагрузки.



Датчик температуры в водонагревателе (доп. оборудование)

Датчик температуры в водонагревателе предлагается в качестве дополнительного оборудования. Вставить датчик в погружную втулку и закрепить держателем.

Требуемая температура в водонагревателе (рекомендуется 50–55 °С) настраивается на модуле управления ВМ системы регулирования теплового насоса. Для экономного режима работы необходимо учитывать максимально возможную температуру подачи от теплового насоса. Кроме того, если необходима более высокая температура в водонагревателе, ее можно получить с помощью нагревательного элемента, встроенного в тепловой насос.

Неисправность	Причина	Метод устранения
Негерметичность	Негерметичные трубные соединения	Обеспечить герметичность
Слишком большое время нагрева	Слишком низкая температуры воды контура отопления Измерить температуру на подающей линии водонагревателя, а не на теплогенераторе	Увеличить температуру (настроить регулятор)
	Из контура отопления не выпущен воздух	Несколько раз выпустить воздух (посредством ручных клапанов)
	Датчик водонагревателя не находится в погружной втулке	Проверить положение датчика
Отсутствует или слишком малый отвод воды из водонагревателя со стороны контура отопления	Плохо настроен регулятор температуры в обратной линии водонагревателя	Изменить параметры (особенно разницу температур включения)
	Неисправен или неправильно подсоединен переключающий клапан	Обеспечить правильную работу
	Слишком малый расход со стороны контура отопления	Выпустить воздух из контура отопления
		Устранить засоры
	Увеличить мощность насоса	

Неисправность	Причина	Метод устранения
Негерметичность вертикального водонагревателя	Негерметичный фланец	Подтянуть винты с моментом 20–25 Нм крест-накрест; заменить уплотнение
	Негерметичные трубные соединения	Обеспечить герметичность
Слишком большое время нагрева	Слишком низкая температура воды контура отопления (измерить на подающей линии водонагревателя, не на теплогенераторе)	Увеличить температуру (настроить регулятор)
	Слишком малое количество воды контура отопления (ведет к большой разности температур, т. е. слишком низкой температуре в обратной линии)	Использовать более мощный насос Учитывать противодействие параллельного контура отопления
	Из шланга контура отопления не выпущен воздух	Несколько раз выпустить воздух при включенном насосе
	Накипь на поверхностях нагрева	Удалить накипь с поверхностей нагрева
	Датчик водонагревателя не находится в погружной втулке	Проверить положение датчика
Слишком низкая температура хозяйственной воды	Термостат выполняет отключение слишком рано Термостат или система регулирования	Отрегулировать термостат или увеличить заданную температуру в системе регулирования
	Слишком низкая температура в обратной линии (например, слишком большая разность температур)	Использовать более мощный насос или увеличить частоту вращения насоса с помощью системы регулирования

