



**Инструкция по монтажу**

# Модули расширения

СКЛ/СРЛ

**Содержани**

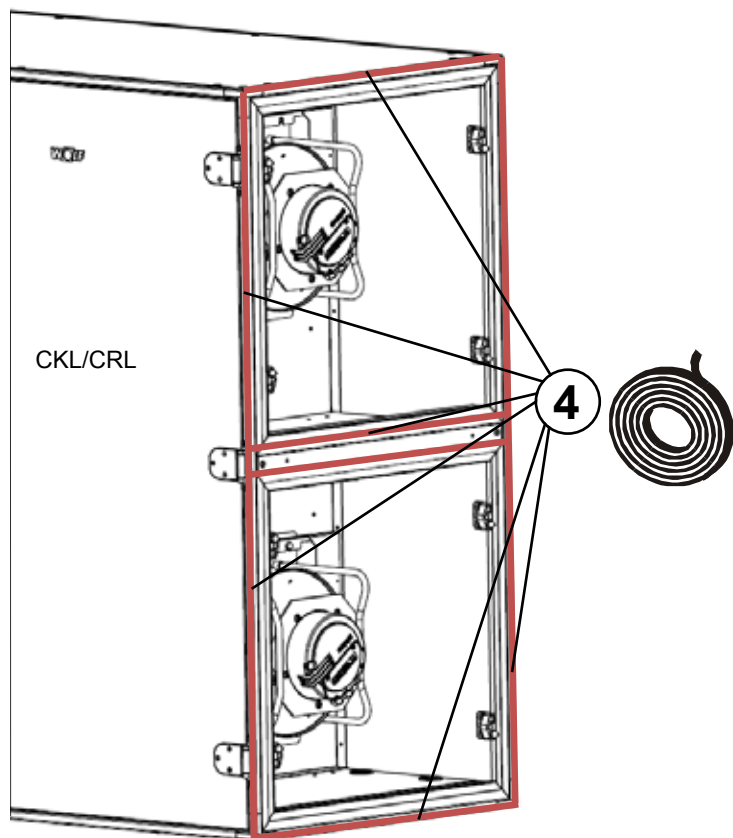
|          |  |           |
|----------|--|-----------|
| <b>1</b> | <b>Список деталей</b> .....  | <b>3</b>  |
| <b>2</b> | <b>Подготовка основного устройства SKL/CRL</b> .....                           | <b>4</b>  |
| <b>3</b> | <b>Диаметр кабеля</b> .....  | <b>6</b>  |
| 3.1      | Шумоглушитель .....  | 6         |
| 3.2      | Часть ЕКТА.....  | 7         |
| 3.3      | Часть охладителя/испарителя непосредственного охлаждения ..                    | 7         |
| 3.4      | Секция нагревателя .....   | 7         |
| <b>4</b> | <b>Монтаж модулей расширения SKL/CRL</b> .....                                 | <b>8</b>  |
| <b>5</b> | <b>Соединения</b> .....  | <b>10</b> |
| 5.1      | Датчик:.....   | 10        |
| 5.2      | Термостат для защиты от замерзания/секция предварительного<br>подогрева: ..... | 10        |
| 5.3      | Дифференциальное реле давления (основное устройство): .....                    | 10        |
| <b>6</b> | <b>Замечания</b> .....   | <b>11</b> |

**1 Список деталей**

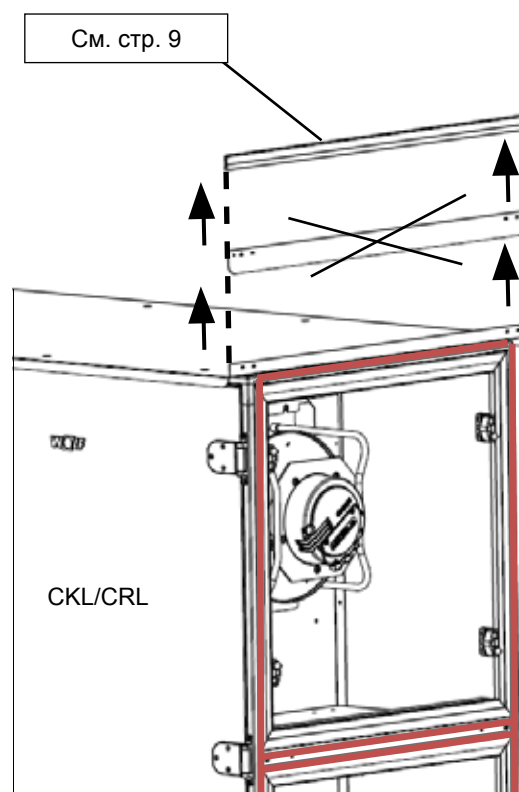
Список деталей для монтажа модулей расширения

| № | Деталь                          | Применение  | Примечание | Номер материала |
|---|---------------------------------|-------------|------------|-----------------|
| 1 | Модуль расширения SKL/<br>CRL   |             |            |                 |
| 2 | Болт с шестигранной<br>головкой | Все         | M8 x 50    | 3410028         |
| 3 | Шестигранная гайка              | Все         | M8         | 3420002         |
| 4 | Уплотнитель из<br>пеноматериала | Все         | 10x2       | 3720101         |
| 5 | Заглушка, диам. 16,8 мм         | SKL-A/CRL-A |            | 2024507         |
| 6 | Инструкция по монтажу           | Все         |            | 3063182         |

## 2 Подготовка основного устройства СКЛ/СРЛ

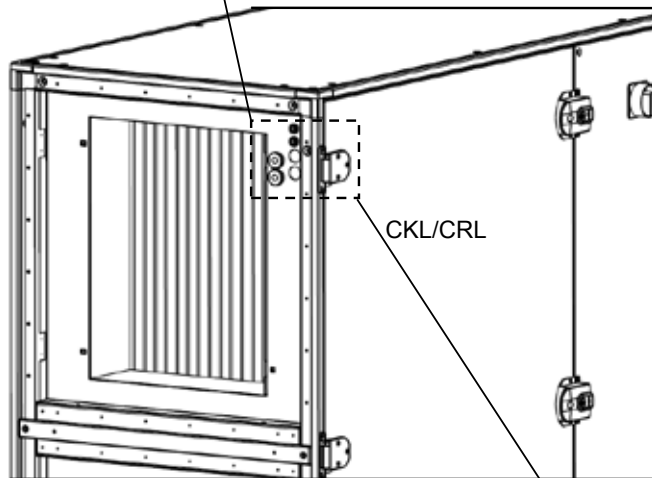
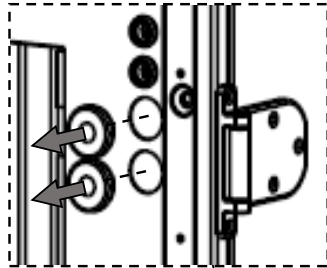
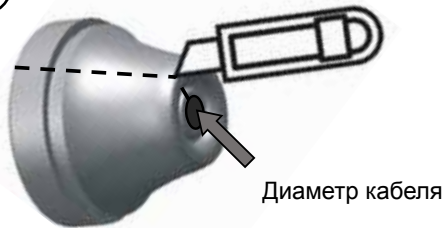
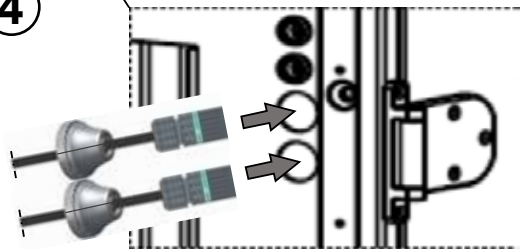
**A****B**

Только в случае СКЛ-А/СРЛ-А:  
Модули расширения друг над другом



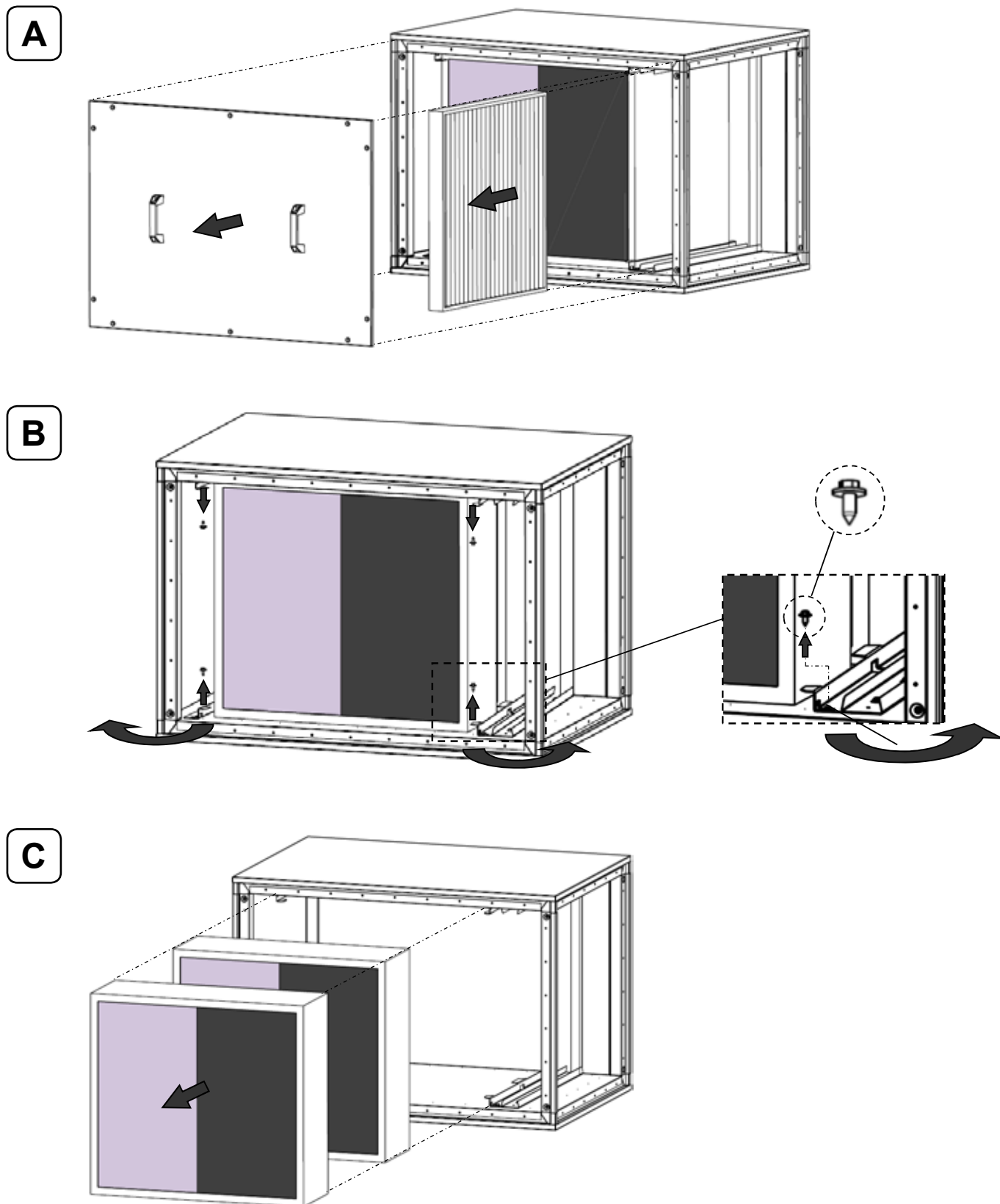
**С**

Рама с заслонками (основное устройство):  
прокладка соединительных линий (См. стр. 10)

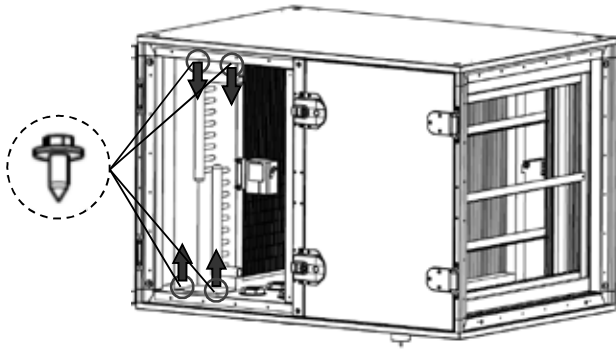
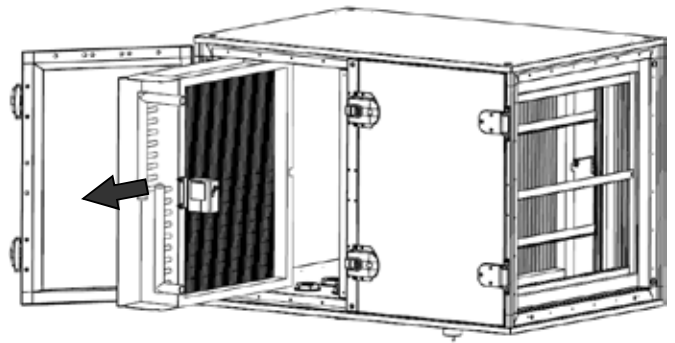
**1****2****4****3**

## 3 Диаметр кабеля

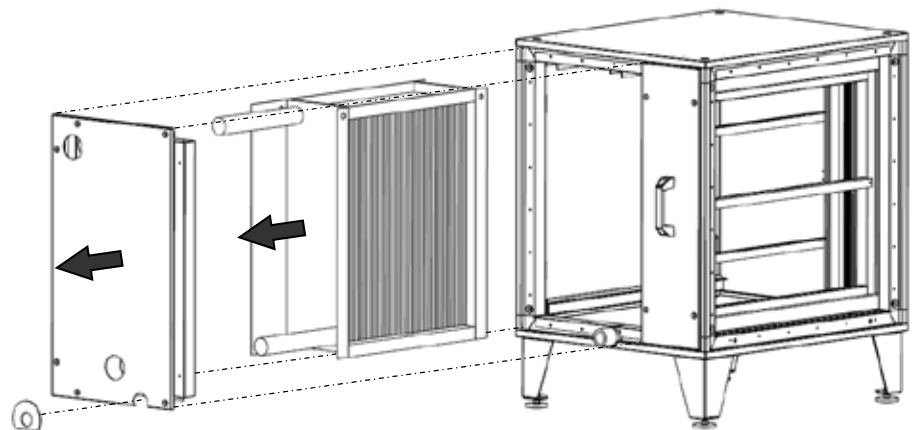
## 3.1 Шумоглушитель



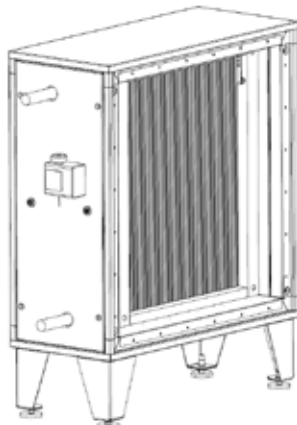
## 3.2 Часть ЕКТА

**A****B**

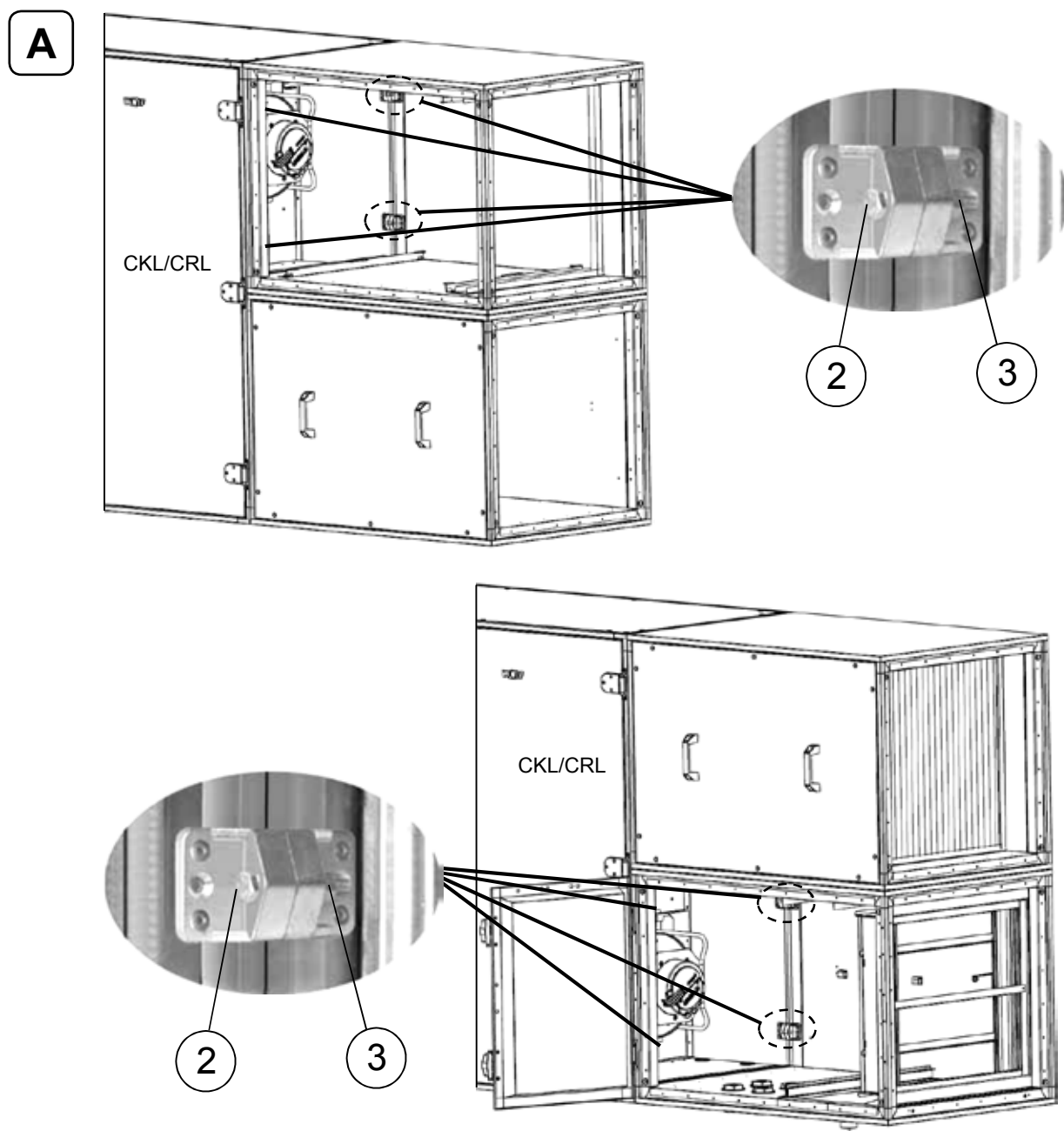
## 3.3 Часть охладителя/испарителя непосредственного охлаждения



## 3.4 Секция нагревателя

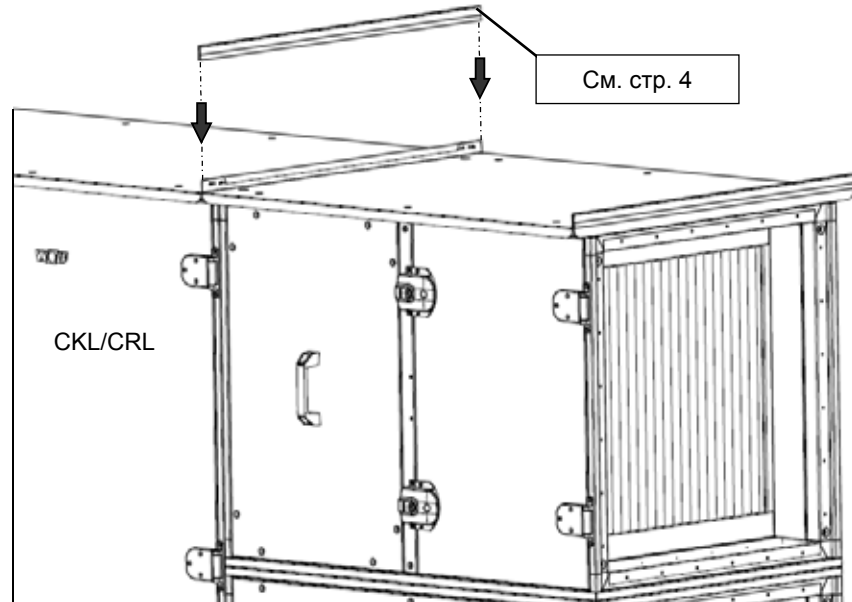


## 4 Монтаж модулей расширения CKL/CRL

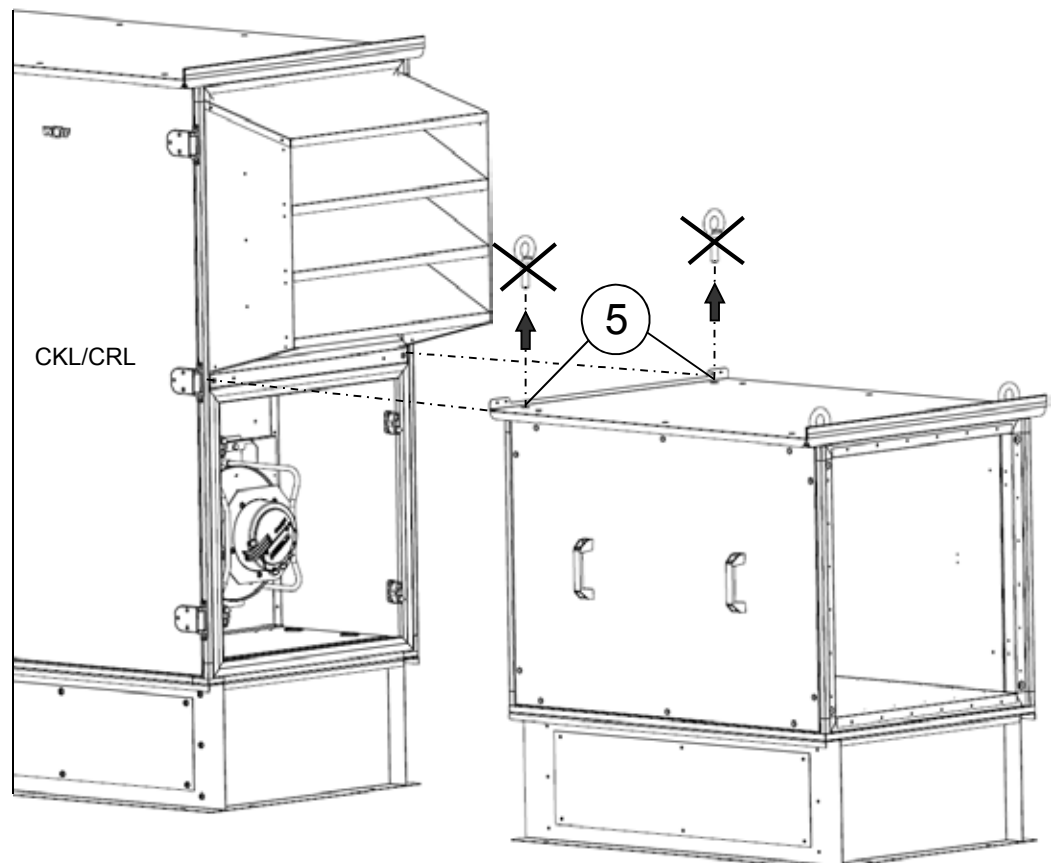




- В** Только в случае СКЛ-А/СРЛ-А:  
Модули расширения друг над другом



- С** Только в случае СКЛ-А/СРЛ-А:  
Модуль расширения снизу



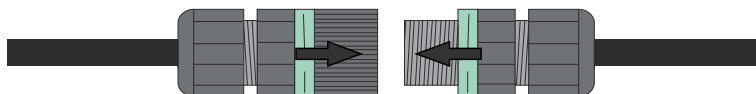
## 5 Соединения

Модули расширения SKL/CRL в основном устройстве

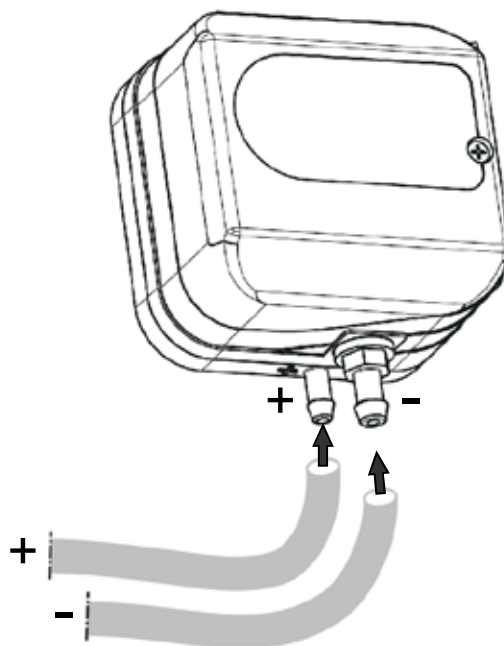
### 5.1 Датчик:



### 5.2 Термостат для защиты от замерзания/секция предварительного подогрева:



### 5.3 Дифференциальное реле давления (основное устройство):



**6   Замечания**

WOLF GMBH

POSTFACH 1380 / D-84048 MAINBURG / TEL. +49.0. 87 51 74- 0 / FAX +49.0.87 51 74- 16 00

[www.WOLF.eu](http://www.WOLF.eu)