

## Краткая инструкция по эксплуатации

# Вентиляционная установка Comfort для жилых помещений

CWL - 180/ 300/ 400 Excellent



## Что означает контролируемая вентиляция жилого помещения?

Контролируемая вентиляция жилого помещения - это форма вентиляции, при которой происходит непрерывный обмен воздуха в жилом помещении в соответствии с требованиями стандартов DIN. Этот воздухообмен осуществляется путем вытяжки воздуха из помещения и одновременной подача такого же объема свежего наружного воздуха.

### Принцип работы

Вентиляционная установка Comfort для жилых помещений CWL Excellent с системой рекуперации тепла отсасывает отработанный воздух из кухни, ванной и туалета и отбирает из воздуха тепло посредством пластинчатого теплообменника перекрестного противотока.

Одновременно всасывается свежий наружный воздух, очищается в воздушном фильтре, подогревается пластинчатым теплообменником перекрестного противотока и подается в помещения, напр., в жилую комнату, спальню и детскую комнату.

### Преимущества

- Чистый свежий воздух без пылицы – вентиляция при закрытых окнах, без уличного шума (не только для аллергиков).
- Снимаемый пластмассовый пластинчатый теплообменник перекрестного противотока, рекуперация тепла из отработанного воздуха в объеме до 95%.
- Система в стандартной комплектации оснащена автоматической байпасной системой для ночной вентиляции. (CWL-180 Excellent только функция байпаса)
- По одному вентилятору для приточного и вытяжного воздуха, плавно регулируемые; низкий расход энергии благодаря применению проточных вентиляторов.
- Вентиляторы поддерживают постоянный объем воздуха при любом выбранном числе оборотов. Это позволяет достичь постоянно высокого коэффициента полезного действия, регулирование сводится к минимуму.
- Автоматическая система регулирования защиты от замерзания обеспечивает оптимальную защиту от замерзания, при необходимости включается стандартно установленный регистр подогрева.
- Устройство имеет готовую к подключению электропроводку; индикация засорения фильтра на выключателе.

### Техобслуживание

Высокопроизводительная система рекуперации тепла оснащена фильтром наружного воздуха и фильтром отработанного воздуха. Оба фильтра необходимо заменять в регулярных интервалах с целью сохранения работоспособности устройства. Необходимость замены сигнализируется на индикации или миганием красной сигнальной лампы на трехпозиционном переключателе. Очистка фильтров описана на странице 3 (CWL-180 Excellent) или 4 (CWL-300/400 Excellent).

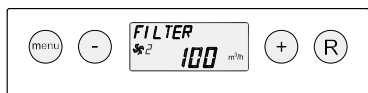
Раз в год необходимо проводить техобслуживание на устройстве и заменять фильтры. Рекомендуется заключить для этого контракт на техобслуживание с Вашим сантехником (одновременно с техобслуживанием Вашего отопления). Кроме того, необходимо очищать теплообменник раз в 3 года (при необходимости чаще) под проточной водой.

### Если Ваше устройство рекуперации тепла работает неудовлетворительно, целесообразно выполнить следующие операции:

- Проверьте, вставлен ли штекер в штепсельную розетку и включено ли устройство (при необходимости держать кнопку “-“ нажатой в течение 5 секунд, если на дисплее имеется сообщение ‘OFF’ - Выкл.).
- Если фильтры загрязнены, их следует очистить или заменить при необходимости.
- Если проблема не устранена, обратитесь к Вашему сантехнику.

## CWL-180 Excellent - техобслуживание пользователем

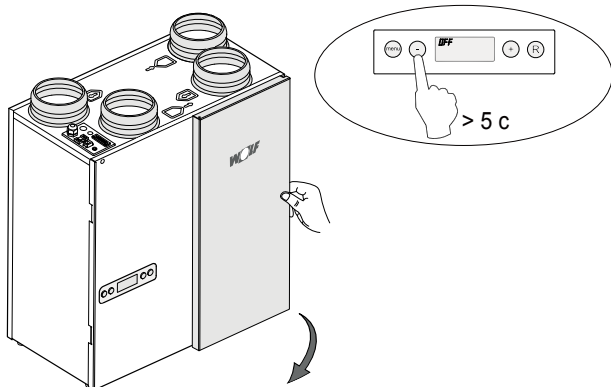
Техобслуживание со стороны пользователя ограничивается на периодическую очистку или замену фильтров. Фильтры требуют очистки только после появления соответствующей комбинации букв ('FILTER' - фильтр) на дисплее или - при установленном многопозиционном переключателе с индикатором засорения - при загорании красного светодиода на данном выключателе.



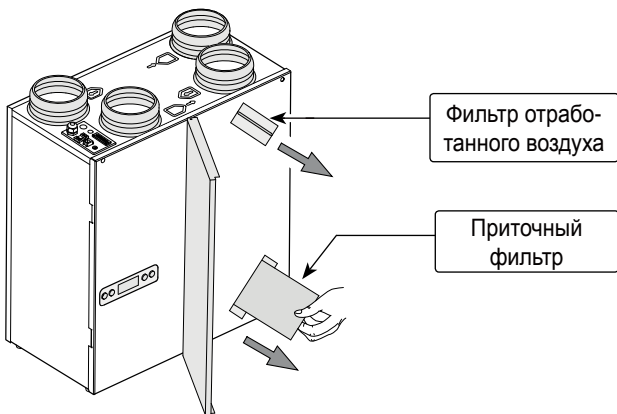
Замена требуется раз в год. Эксплуатация устройства без фильтров запрещается.

### Очистка или замена фильтров:

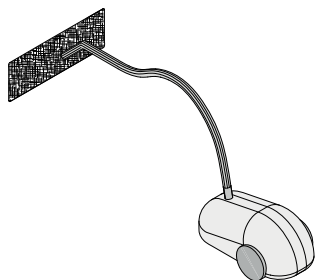
- 1 - в течение 5 с нажать клавишу '!'.
- Открыть крышку фильтра.



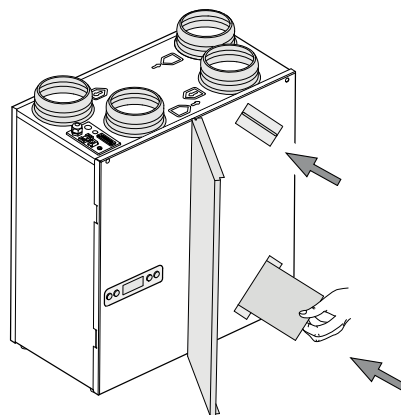
- 2 Вытянуть фильтры. Пожалуйста, запомните, как фильтры были установлены (чистая сторона фильтра в направлении теплообменника).



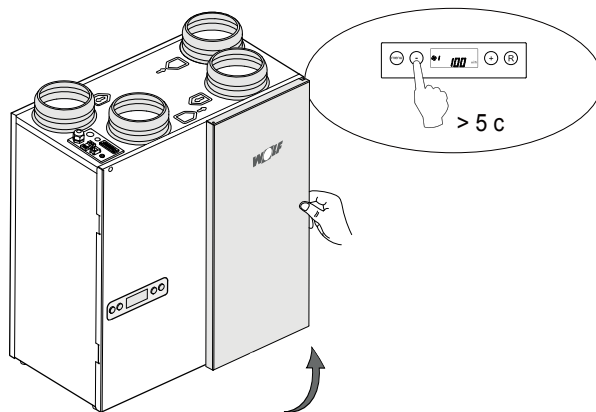
- 3 Очистка фильтра.



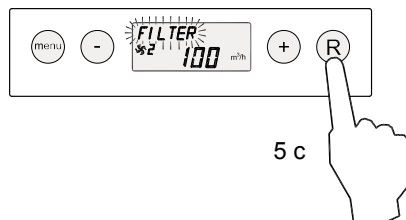
- 4 Установить фильтры в таком же положении, в котором они были демонтированы.



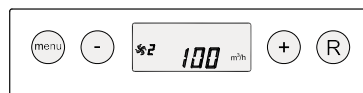
- 5 Закрыть крышку фильтра. Включить устройство путем нажатия клавиши '!' в течение 5 с.



- 6 После очистки или замены фильтров держать клавишу "R" нажатой в течение 5 сек., чтобы осуществить сброс индикации фильтра. Текст 'FILTER - фильтр' коротко мигает в знак подтверждения сброса индикации фильтра. Даже если сообщение 'FILTER - фильтр' еще не появилось на дисплее, можно сбросить индикацию фильтра. При этом 'счетчик' снова устанавливается на ноль.

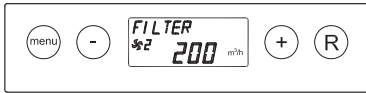


После сброса фильтра текст 'FILTER' гаснет. Лампа на многопозиционном переключателе снова погасла и на дисплее появляется режим работы 'Betrieb' - эксплуатация.



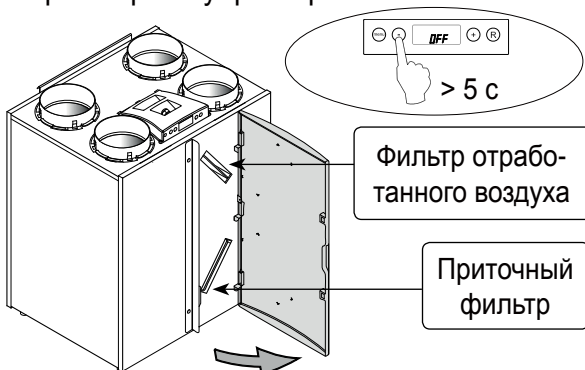
## CWL-300/400 Excellent - техобслуживание пользователем

Техобслуживание со стороны пользователя ограничивается на (периодическую) очистку или замену фильтров. Фильтры требуют очистки только после появления соответствующей комбинации букв ('**FILTER**' - фильтр) на дисплее или - при установленном многопозиционном переключателе с индикатором засорения - при загорании красного светодиода на данном выключателе.

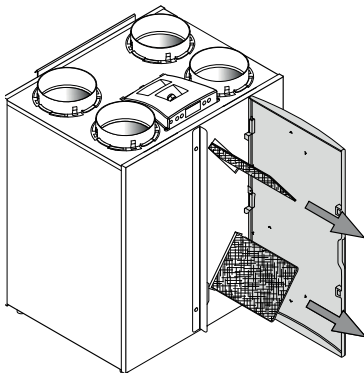


### Очистка или замена фильтров:

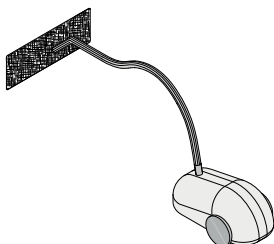
- 1 - Держать кнопку '-' нажатой в течение 5 секунд.  
- Открыть крышку фильтра.



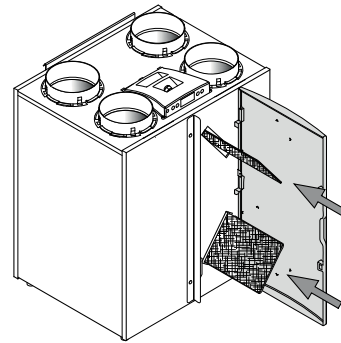
- 2 Вытянуть фильтры. Пожалуйста, запомните, как фильтры были установлены (чистая сторона фильтра в направлении теплообменника).



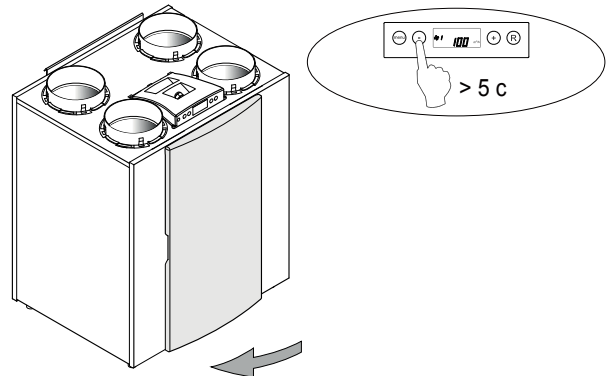
- 3 Очистка фильтра.



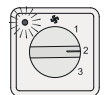
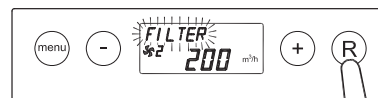
- 4 Установить фильтры в таком же положении, в котором они были демонтированы.



- 5 Закрыть крышку фильтра. Включить устройство путем нажатия клавиши '-' в течение 5 с.

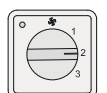


- 6 После очистки или замены фильтров держать кнопку 'R' нажатой в течение 5 секунд, чтобы произвести сброс индикации фильтра. Текст '**FILTER** - фильтр' коротко мигает в знак подтверждения сброса индикации фильтра. Даже если сообщение '**FILTER** - фильтр' еще не появилось на дисплее, можно сбросить фильтра. При этом 'счетчик' снова устанавливается на ноль.



5 с

После сброса индикации фильтра гаснет текст '**FILTER**'. Лампа на многопозиционном переключателе снова погасла и на дисплее появляется режим работы 'Betrieb' - эксплуатация.



WOLF GMBH

П/Я 1380 / 84048 Г. МАЙНБУРГ/ГЕРМАНИЯ / ТЕЛ. +49.0. 87 51 74- 0 / ФАКС +49.0.87 51 74- 16 00 www.WOLF.eu

№ изд.: 30 65 658\_201705

Мы оставляем за собой право на изменения