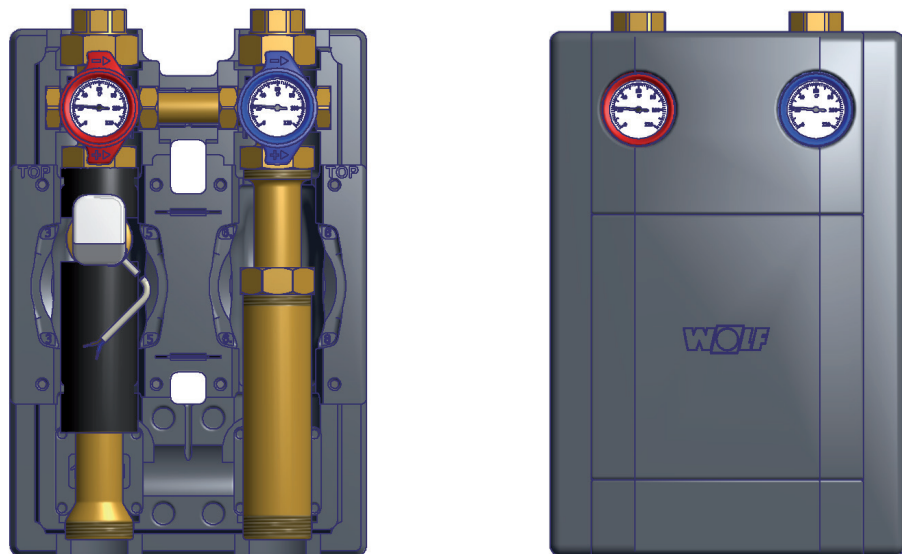




- DE** **Montageanleitung Heizkreisabsperrset**
Seite 2
- GB** **Installation manual – heating circuit shut-off set**
Page 4
- FR** **Notice de montage kit d'arrêt circuit de chauffage**
Page 6
- IT** **Istruzioni di montaggio – set di blocco
del circuito di riscaldamento**
Pagina 8
- ES** **Instrucciones de montaje
Juego de bloqueo de circuito de calefacción**
Página 10
- RU** **Инструкция по монтажу комплекта запорной
арматуры контура отопления**
Страница 12
- PL** **Instrukcja montażu zestawu odcinania obiegu
ogrzewania**
Strona 14
- CZ** **Návod k montáži sady k uzavření topného okruhu**
Strana 16
- SK** **Návod na montáž uzatváracej súpravy
vykurovacieho okruhu**
Strana 18

Heizkreisabsperreset



Beschreibung

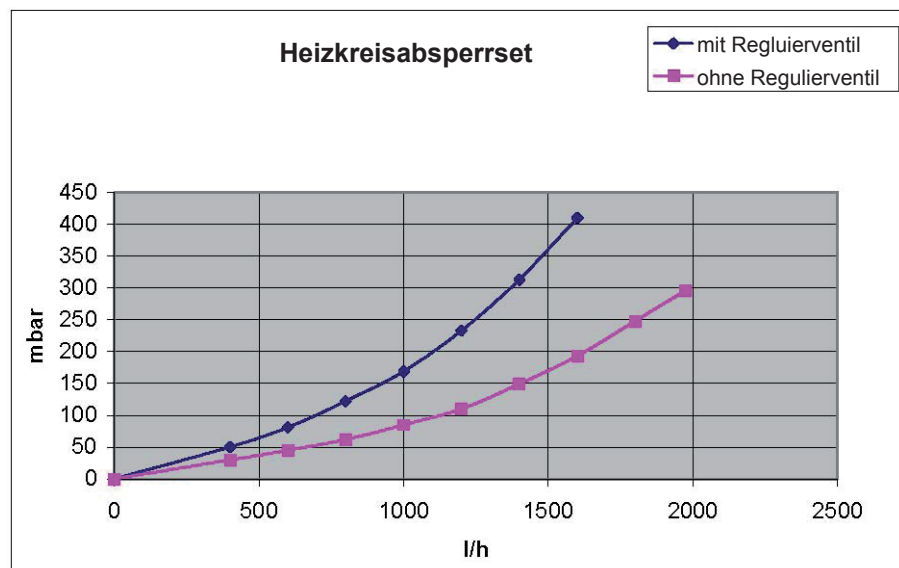
Das Heizkreisabsperreset ermöglicht eine zeitliche Steuerung unregelter Heizkreise in Verbindung mit Wandheizgeräten (Geräten mit einer eigenen Pumpe) **ohne** hydraulischer Weiche.

Zum hydraulischen Abgleich kann ein Regulierventil mit Durchflussanzeige (Art.-Nr. 2070433) eingesetzt werden.

Technische Daten

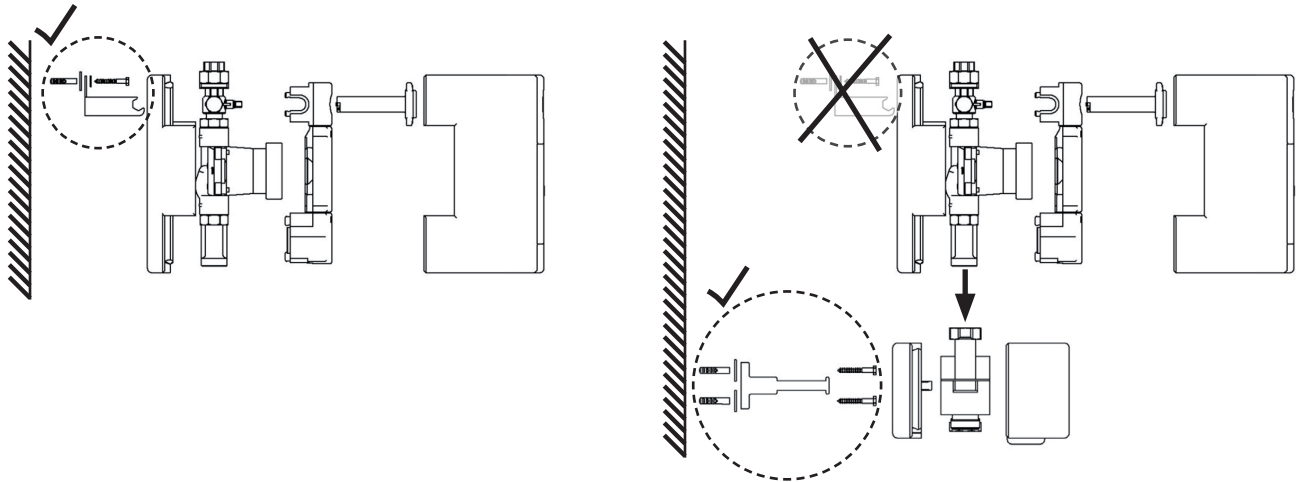
Dimension:	DN 25
Spannung:	230 V
Ventil:	stromlos geschlossen
Anschluss:	1½" flachdichtend
max. zul. Betriebstemperatur:	110°C
max. zul. Betriebsdruck:	10 bar

Druckverlust Heizkreisabsperreset



Hinweise

Die Restförderhöhe des Wandheizgerätes ist zu beachten.

Wandmontage**Recycling und Entsorgung**

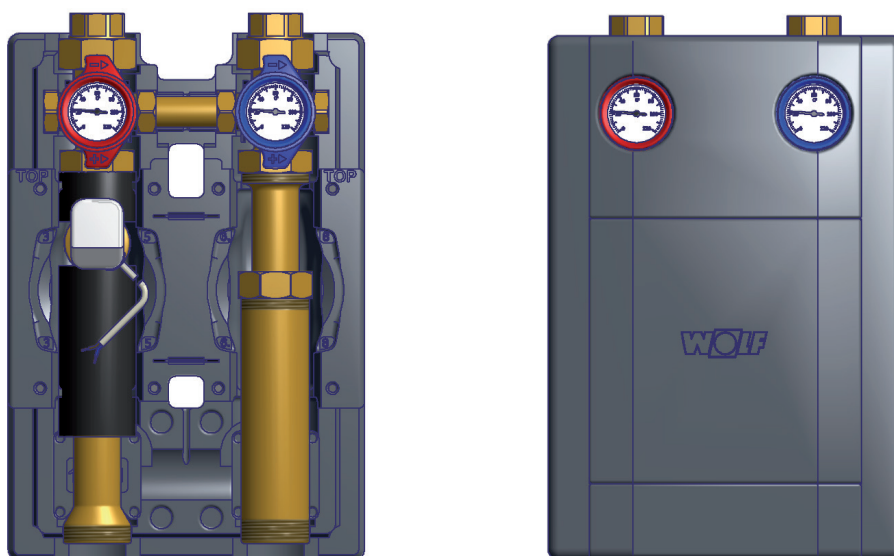
Altgeräte dürfen nur durch Fachleute vom Stromanschluss, Gasanschluss und Kältemittelkreis getrennt werden!

- Entsorgen Sie grundsätzlich so, wie es dem aktuellen Stand der Umweltschutz-Wiederaufbereitungs- und Entsorgungstechnik entspricht.
- Alt-Geräte, Verschleißteile, defekte Komponenten sowie umweltgefährdende Flüssigkeiten und Öle müssen gem. Abfall-Entsorgungsgesetz einer umweltgerechten Entsorgung oder Verwertung zugeführt werden.

Sie dürfen keinesfalls über den Hausmüll entsorgt werden!

- Entsorgen sie Verpackungen aus Karton, recyclebare Kunststoffe und Füllmaterial aus Kunststoff umweltgerecht über entsprechende Recycling-Systeme oder Wertstoffhöfe.
- Bitte beachten Sie die jeweiligen landesspezifischen oder örtlichen Vorschriften.

Heating circuit shut-off set



Description

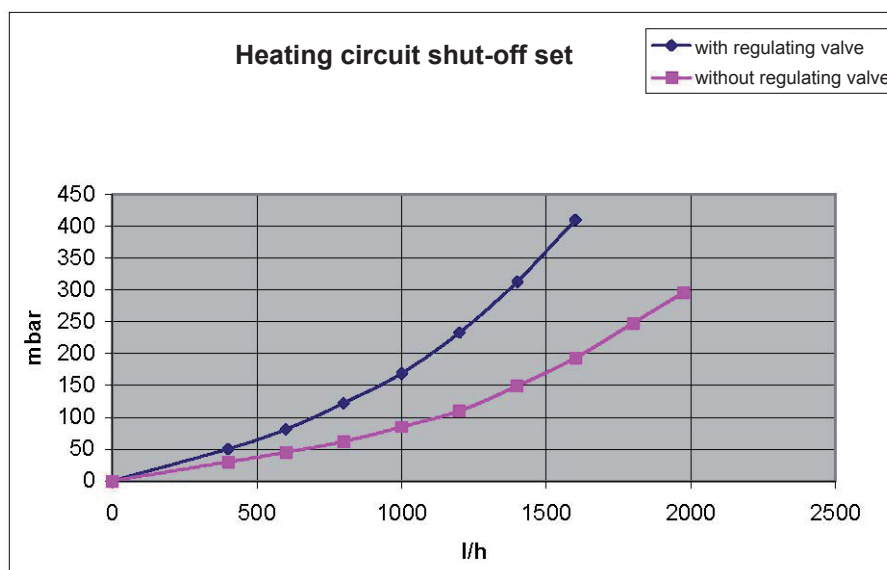
The heating circuit shut-off set enables the time-based control of unregulated heating circuits in conjunction with wall-mounted heaters (appliances with their own pump) **without** low-loss header.

A regulating valve with flow indicator (art. no. 2070433) can be used for the hydraulic balancing.

Technical data

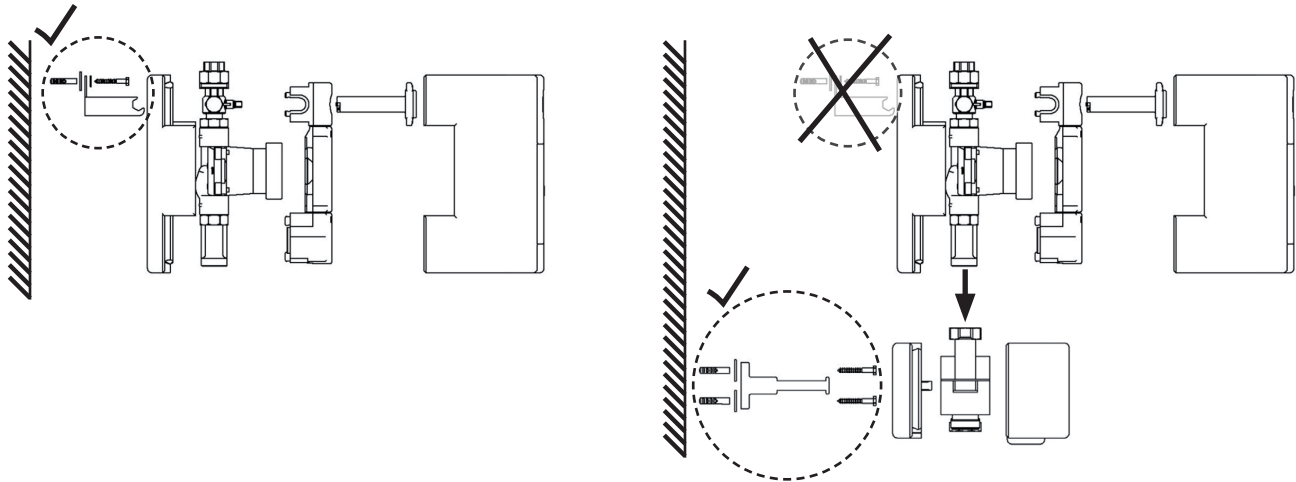
Dimension:	DN 25
Voltage:	230 V
Valve:	Normally closed
Connection:	1½" sealed with flat gasket
max. allowable operating temperature:	110 °C
max. permissible operating pressure:	10 bar

Pressure drop, heating circuit shut-off set



Notices

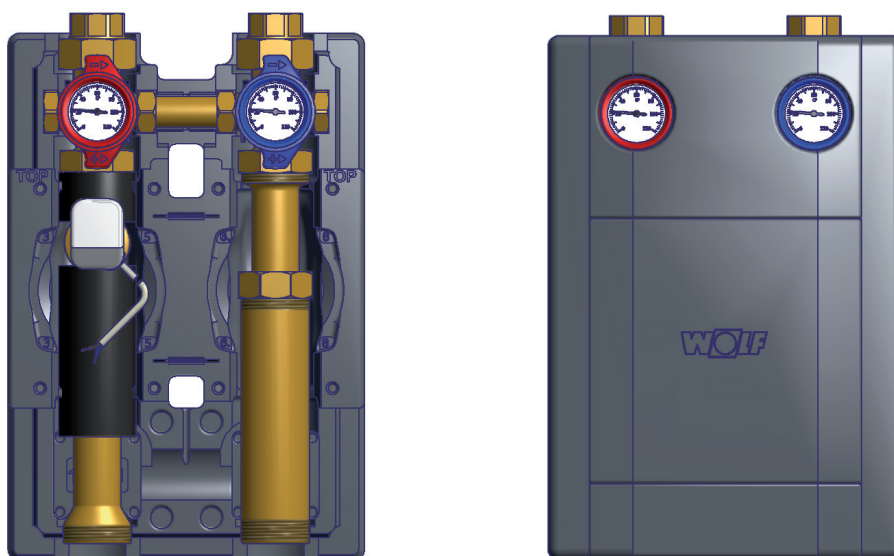
The residual lifting height of the wall-mounted heater is to be observed.

Wall mounting**Recycling and disposal**

Old devices may only be disconnected from the power supply, gas supply and refrigerant circuit by specialists!

- Always carry out disposal in accordance with state-of-the-art methods for environmental protection, recycling and disposal.
- Old devices, worn parts, defective components and environmentally hazardous liquids and oils must be submitted to a specialist facility for environmentally friendly disposal or recycling in accordance with the Waste Disposal Act.
Under no circumstances may they be disposed of together with household waste!
- Dispose of packaging made of cardboard, recyclable plastic and plastic filler material in an environmentally friendly manner via appropriate recycling systems or depots.
- Please observe the respective country-specific or local regulations.

Kit arrêt circuit de chauffage



Description

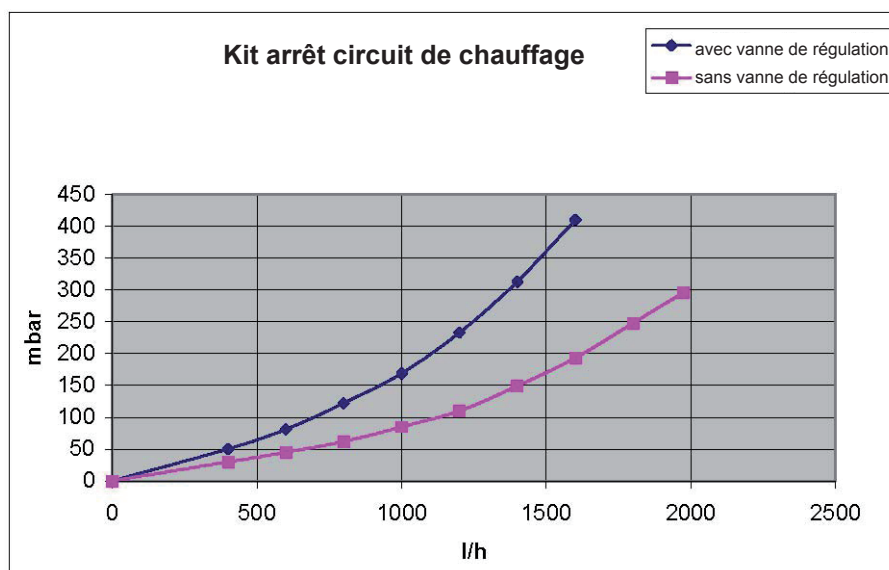
Le kit d'arrêt du circuit de chauffage permet la commande temporelle de circuits de chauffage non régulés et en liaison avec des chaudières murales (appareils avec leur propre pompe) **sans** bouteille de mélange.

Pour l'équilibrage hydraulique, une vanne de régulation avec indicateur de débit (N° art 2070433) peut être installée.

Données techniques

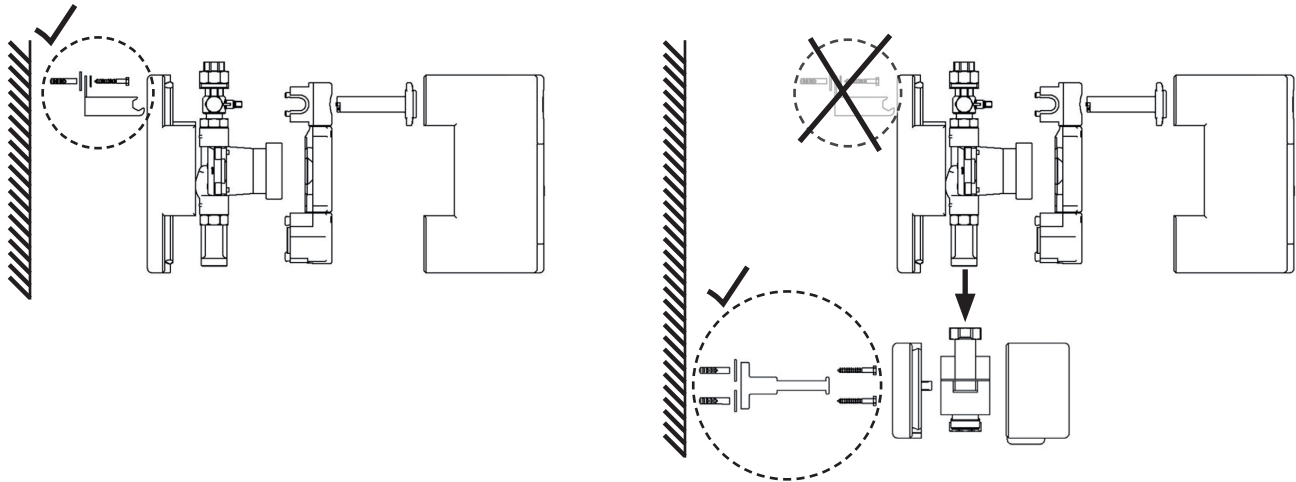
Dimension :	DN 25
Tension.	230 V
Vanne.	normalement fermée
Raccordement :	1½" à joint plat
Température de service max. admissible :	110 °C
Pression de fonctionnement max. admissible :	10 bar

Perte de charge kit arrêt circuit de chauffage



Conseils

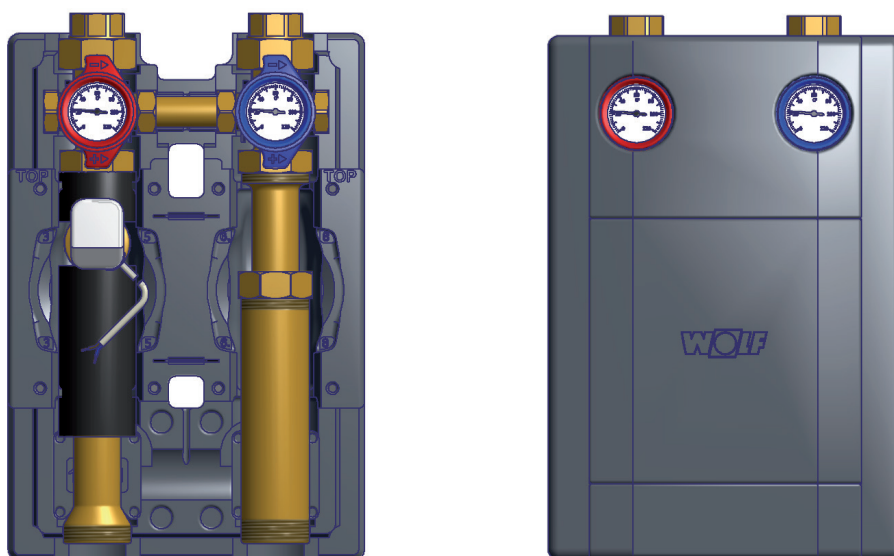
La pression résiduelle de refoulement de la chaudière murale est à prendre en considération.

Montage mural**Recyclage et mise au rebut**

Les appareils usagés peuvent uniquement être débranchés du raccordement électrique, du raccordement gaz et du circuit de fluide frigorigène par des spécialistes !

- Les déchets doivent être systématiquement éliminés conformément à l'état de la technique en matière de protection de l'environnement, de recyclage et d'élimination des déchets.
- Les anciens appareils, les pièces d'usure, les composants défectueux ainsi que les liquides et huiles dangereux pour l'environnement doivent être mis au rebut conformément à la loi relative à l'élimination des déchets et acheminés dans un centre de mise au rebut ou un centre de revalorisation.
Ils ne peuvent en aucun cas être éliminés avec les déchets ménagers !
- Éliminez les emballages en carton, les plastiques recyclables et les matières de remplissage synthétiques de manière compatible avec les exigences de la protection de l'environnement, via des systèmes de recyclage ou des déchetteries.
- Veuillez respecter les prescriptions applicables au niveau national et local.

Set di blocco del circuito di riscaldamento



Descrizione

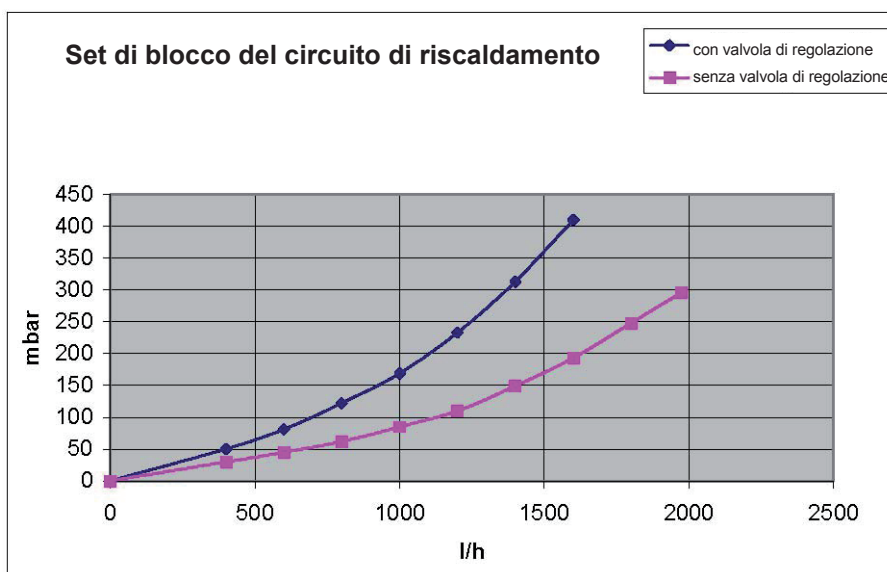
Il set di blocco del circuito di riscaldamento consente un controllo temporale di circuiti di riscaldamento non regolati in combinazione con riscaldatori a muro (apparecchi con una pompa propria) **senza** compensatore idraulico.

Per la compensazione idraulica è possibile montare una valvola di regolazione con indicatore di portata (cod. art 2070433).

Dati tecnici

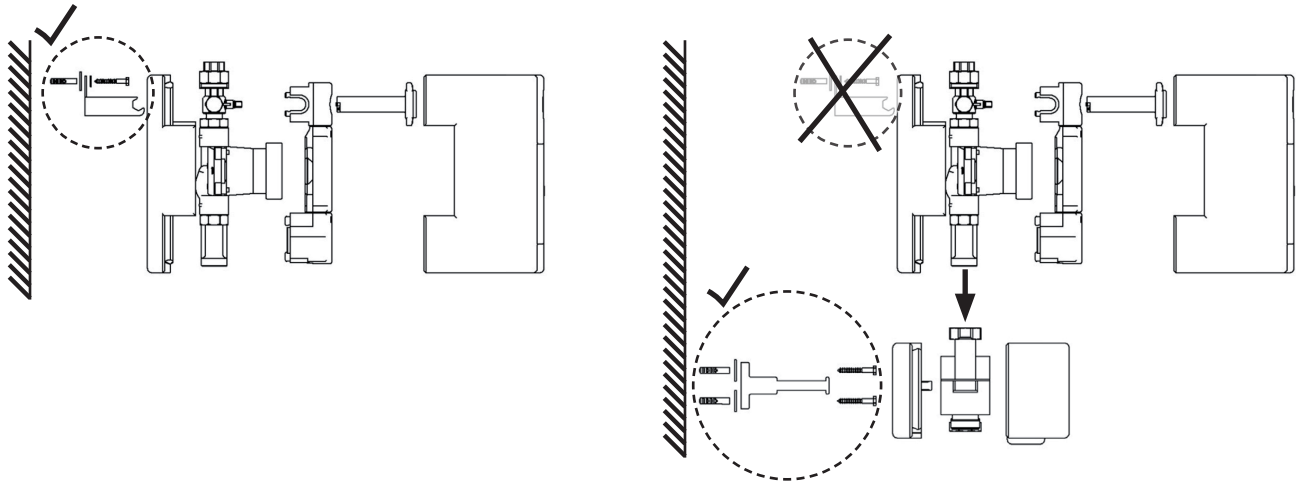
Dimensione:	DN 25
Tensione:	230 V
Ventilat.	chiuso senza corrente
Collegamento:	1½" con guarnizione piatta
temperatura di esercizio mass. ammiss.:	110°C
Pressione di esercizio mass. ammiss.:	10 bar

Perdita di pressione set di blocco del circuito di riscaldamento



Indicazioni

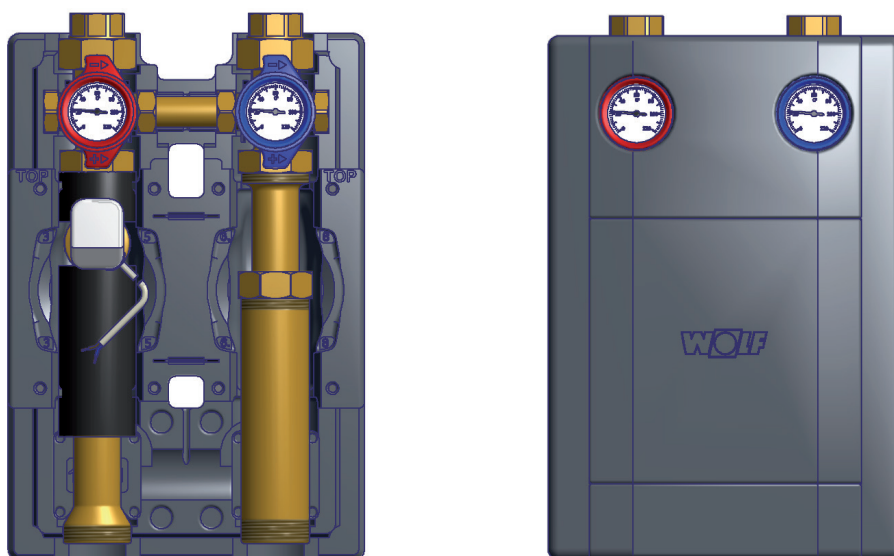
Deve essere osservata l'altezza di mandata residua del riscaldatore a muro.

Montaggio a parete**Riciclo e smaltimento**

I rifiuti di apparecchiature devono essere scollegati dall'allacciamento elettrico, dall'attacco gas e dal circuito del refrigerante solo da persone specializzate.

- Per principio lo smaltimento deve essere effettuato in modo corrispondente allo stato della tecnica di salvaguardia ambientale, riciclaggio e smaltimento.
- I rifiuti di apparecchiature, i pezzi soggetti a usura, i componenti difettosi nonché liquidi e oli pericolosi per l'ambiente devono essere destinati a uno smaltimento o a un riciclo ecocompatibile conformemente alla legge sullo smaltimento dei rifiuti.
Non devono essere smaltiti in nessun caso insieme ai rifiuti domestici!
- Smaltire gli imballaggi in cartone, i materiali sintetici riciclabili e il materiale di riempimento di plastica in modo ecocompatibile tramite appositi sistemi di riciclaggio o centri di raccolta.
- Osservare le rispettive norme nazionali o locali.

Juego de bloqueo de circuito de calefacción



Descripción

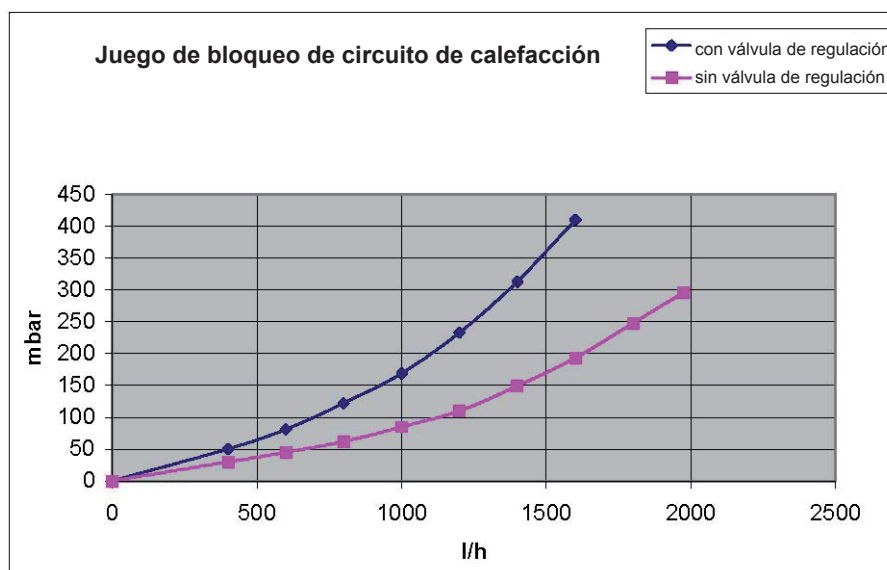
El juego de bloqueo de circuito de calefacción permite un control temporal de circuitos de calefacción no regulados en combinación con calderas murales (equipos con una bomba propia) **sin** separador hidráulico.

Para la compensación hidráulica se puede utilizar una válvula de regulación con indicación del caudal volumétrico (art. nº 2070433).

Datos técnicos

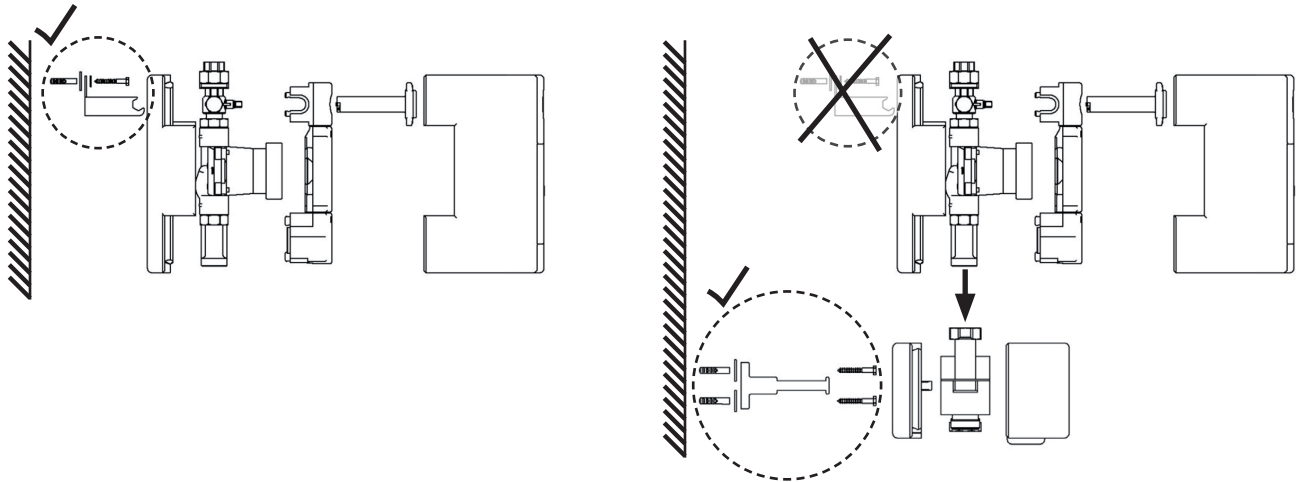
Dimensiones:	DN 25
Tensión:	230 V
Válvula:	cerrada sin corriente
Conexión:	1½" junta plana
Temperatura de funcionamiento máx. adm.	110°C
Presión de funcionamiento máx. adm.:	10 bar

Pérdida de presión Juego de bloqueo de circuito de calefacción



Notas

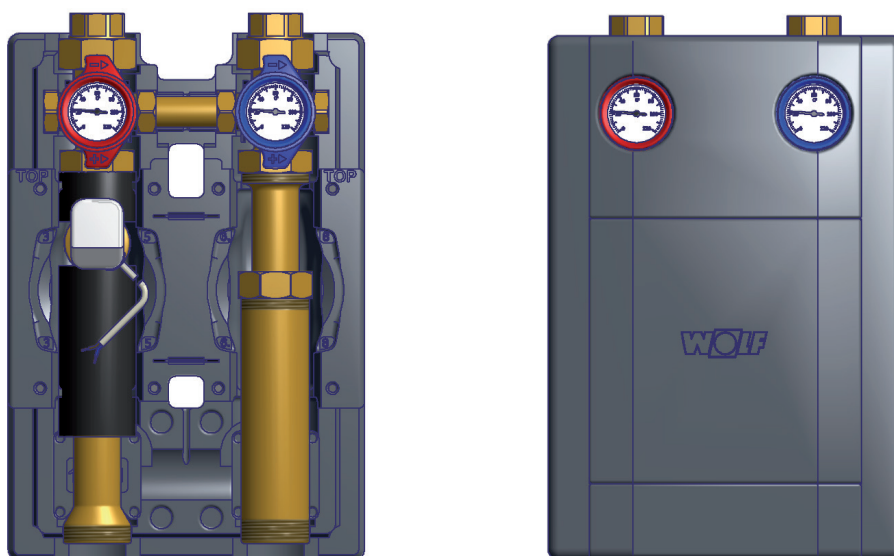
Se debe tener en cuenta la altura de elevación restante de la caldera mural.

Montaje en pared**Eliminación y reciclaje**

Los equipos antiguos solo deben ser desconectados de la toma de corriente, la conexión de gas y el circuito de refrigerante por parte de personal cualificado.

- La eliminación debe realizarse según el estado actual de las técnicas medioambientales, de reciclaje y eliminación.
- Los equipos antiguos, piezas de desgaste, componentes defectuosos, así como aceites y líquidos perjudiciales para el medio ambiente deben eliminarse o reciclarse de forma respetuosa con el medio ambiente según la ley de eliminación de residuos.
Nunca deben eliminarse como residuos domésticos.
- Elimine los embalajes de cartón, plásticos reciclables y material de relleno de plástico de forma respetuosa con el medio ambiente a través de los correspondientes sistemas de reciclaje o en plantas de reciclaje.
- Se deben tener en cuenta la normativa local o específica del país.

Комплект запорной арматуры контура отопления



Описание

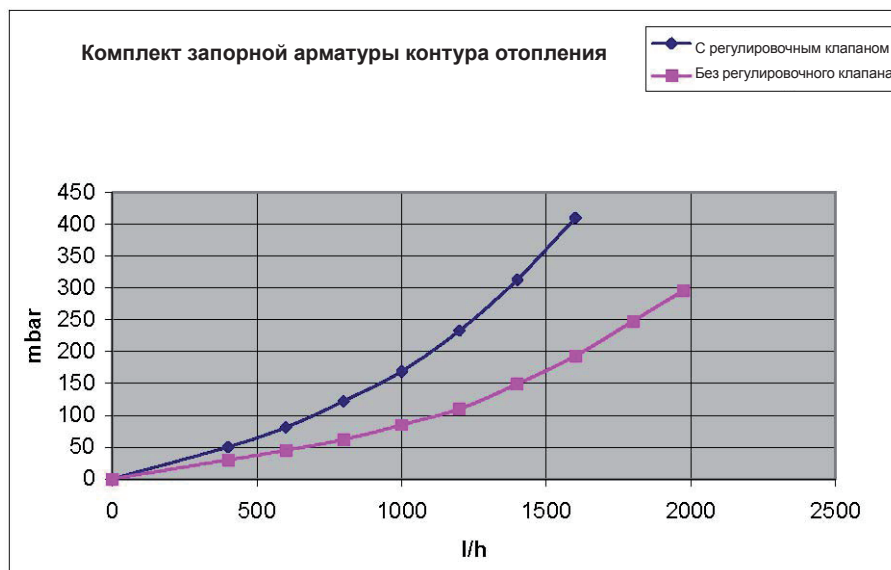
Комплект запорной арматуры контура отопления обеспечивает временное управление нерегулируемыми контурами отопления в сочетании с настенными отопительными приборами (приборы с собственным насосом) **без** гидравлического разделителя.

Для гидравлического уравнивания можно использовать регулировочный клапан с индикатором протока (арт. № 2070433).

Технические характеристики

Условный проход:	DN 25
Напряжение:	230 В
Клапан:	нормально закрытый
Соединение:	1½" плоское уплотнение
Макс. доп. рабочая температура:	110 °С
Макс. доп. рабочее давление:	10 бар

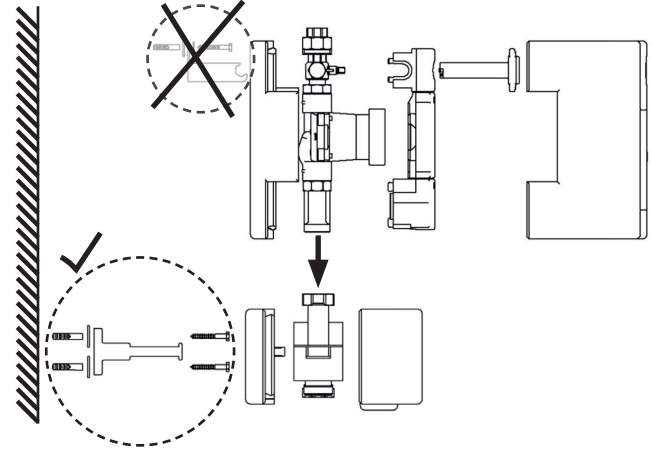
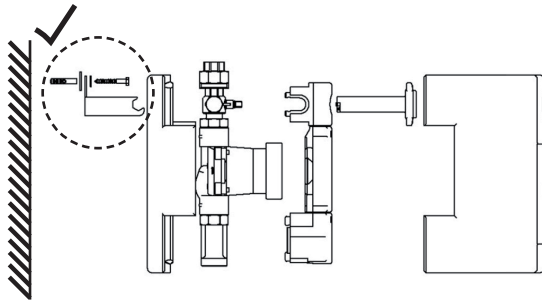
Потеря давления на комплекте запорной арматуры контура отопления



Указания

Учитывать остаточную величину напора настенного отопительного прибора.

Настенный монтаж



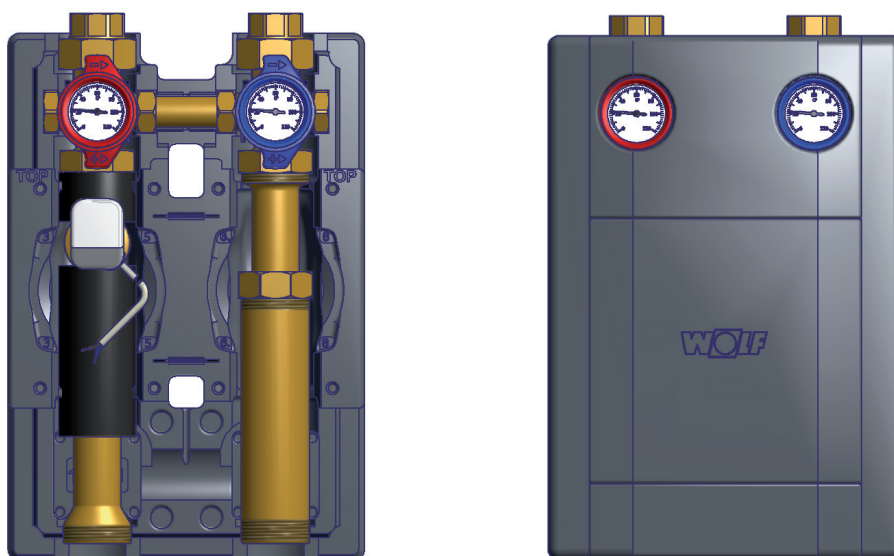
Утилизация и вторичная переработка



Отсоединять старые устройства от источника тока, газовой сети и контура циркуляции холодильного агента разрешается только специалистам!

- Производить утилизацию в соответствии с актуальным уровнем развития технологий вторичной переработки и утилизации согласно требованиям охраны окружающей среды.
- Старые устройства, быстроизнашивающиеся детали, дефектные компоненты, а также опасные для окружающей среды жидкости и масла должны быть утилизированы или переработаны в соответствии с законом об утилизации отходов.
Запрещено выбрасывать их к бытовым отходам!
- Упаковку из картона, перерабатываемый пластик и пластиковый наполнитель следует сдавать в соответствующие пункты приема и переработки вторсырья для последующей утилизации в соответствии с требованиями охраны окружающей среды.
- Соблюдать соответствующие действующие в конкретной стране или местные предписания.

Zestaw odcinania obiegu ogrzewania



Opis

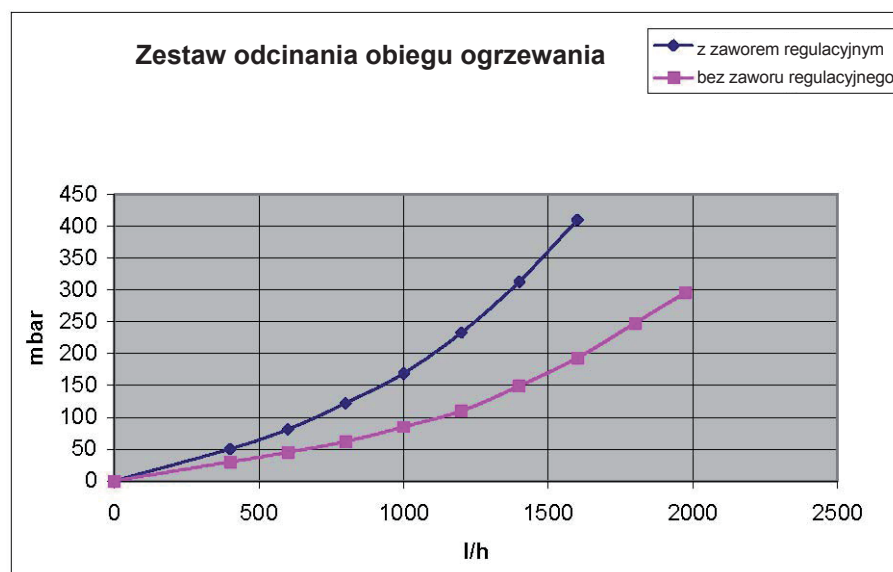
Zestaw odcinania obiegu ogrzewania umożliwia czasowe sterowanie nieregulowanych obiegów grzewczych w połączeniu ze ściennymi urządzeniami grzewczymi (urządzeniami z własną pompą) **bez** sprzęgła hydraulicznego.

W celu kompensacji hydraulicznej można zamontować zawór regulacyjny z sygnalizatorem przepływu (nr art. 2070433).

Dane techniczne

Wymiar:	DN 25
Napięcie:	230 V
Zawór:	podłączony bezprądowo
Przyłącze:	1½" z uszczelką płaską
max. dop. temperatura pracy:	110°C
Maks. dop. ciśnienie pracy:	10 barów

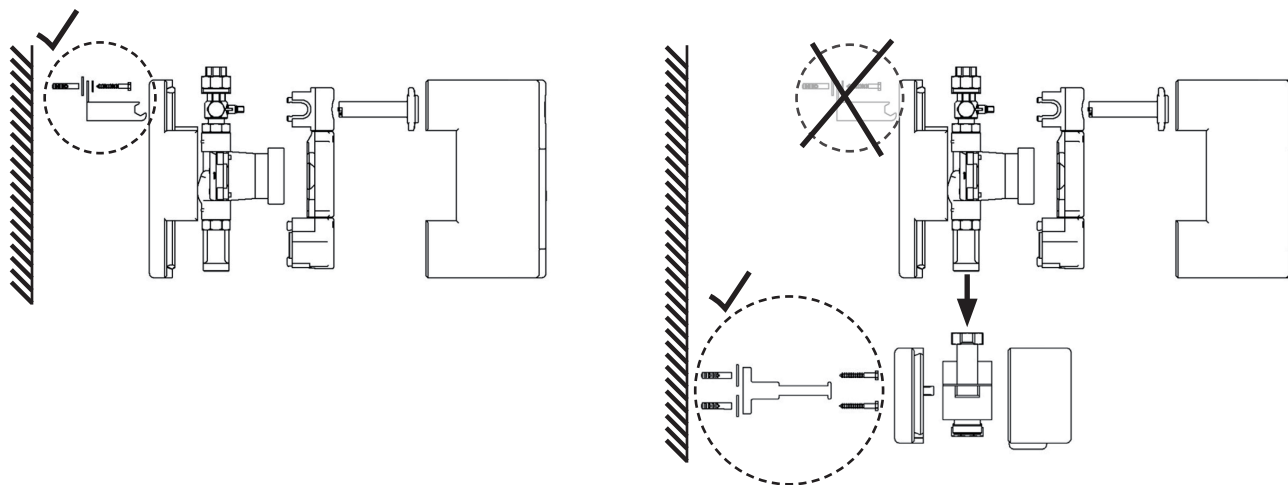
Strata ciśnienia zestawu odcinającego obieg ogrzewania



Wskazówki

Należy mieć na uwadze resztkową wysokość tłoczenia ściennego urządzenia grzewczego.

Montaż ścienny



Recycling i usuwanie



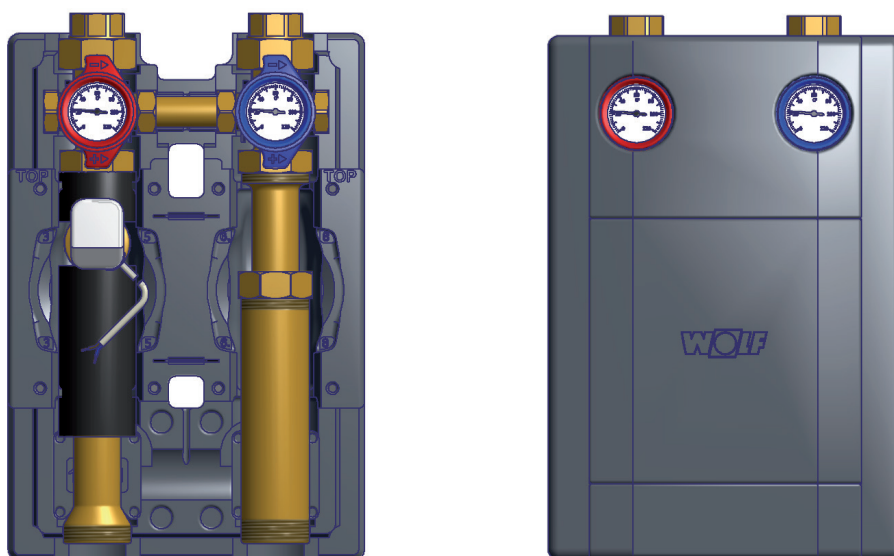
Stare urządzenia mogą odłączać od zasilania elektrycznego, gazowego i od obiegu środka chłodniczego jedynie fachowcy!

- Prosimy usuwać tylko to, co odpowiada aktualnemu stanowi techniki ochrony środowiska, powtórnego wykorzystania i utylizacji.
- Stare urządzenia, zużyte części, uszkodzone komponenty oraz ciecze groźne dla środowiska oraz oleje należy według prawa o odpadach odstawić do ekologicznej zbiórki i utylizacji.

Pod żadnym pozorem nie wolno ich wyrzucać do śmieci domowych!

- Prosimy usuwać opakowania kartonowe, tworzywa sztuczne podlegające recyklingowi i plastikowy materiał wypełniający za pośrednictwem odpowiednich systemów recyklingowych i punktów zbiórki.
- Prosimy przestrzegać przepisów właściwych dla danego kraju oraz regulacji miejscowych.

Sada k uzavření topného okruhu



Popis

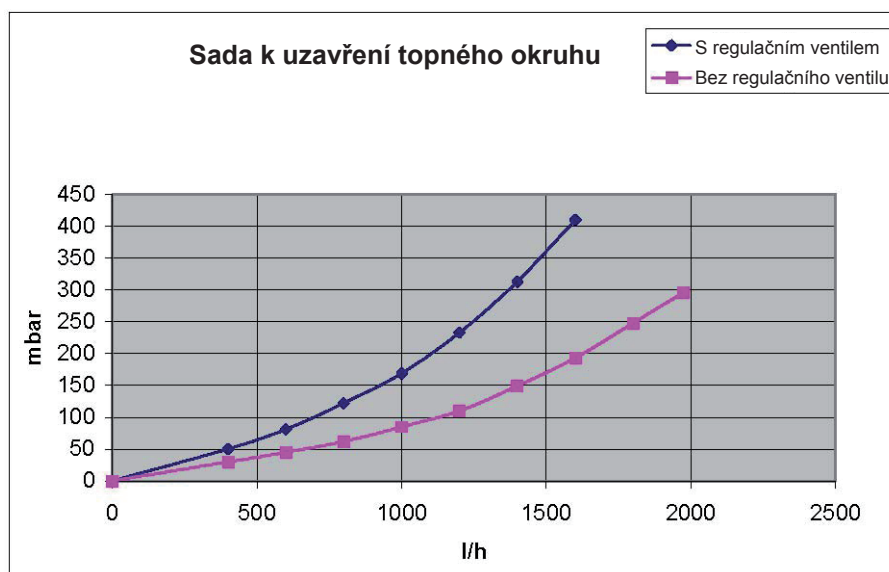
Sada k uzavření topného okruhu umožňuje časové řízení neregulovaných topných okruhů ve spojení s nástěnnými topnými tělesy (přístroje s vlastním čerpadlem) **bez** hydraulického oddělovače.

K hydraulickému vyrovnání tlaků můžete použít regulační ventil s ukazatelem průtoku (výr. č. 2070433).

Technické údaje

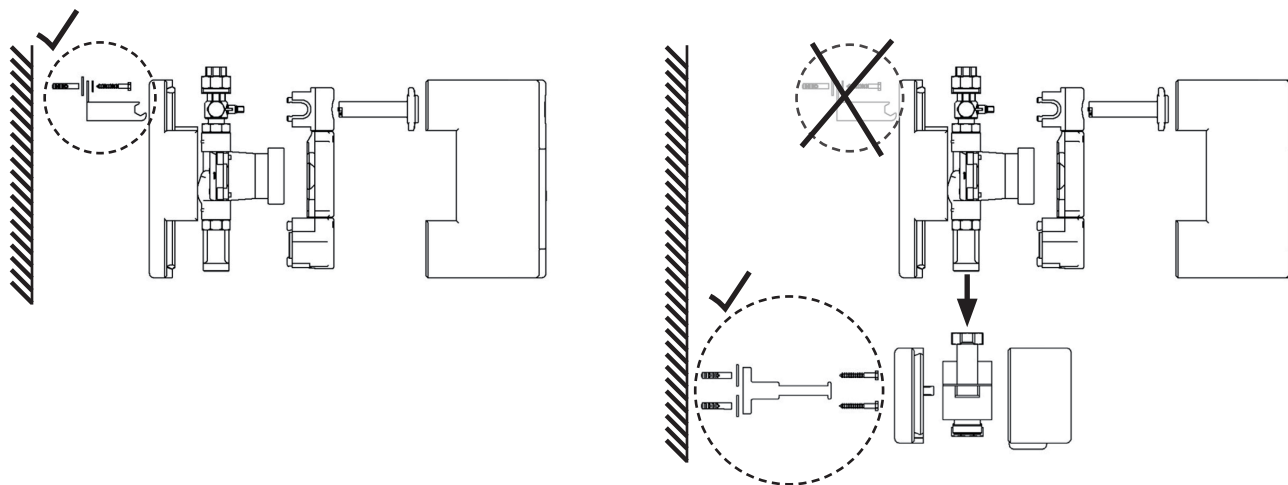
Rozměr:	DN 25
Napětí:	230 V
Ventil:	Bez proudu uzavřeno
Přípojka:	1½" ploché těsnění
Max. dovolená provozní teplota:	110°C
Max. dovolený provozní tlak:	10 barů

Tlakové ztráty sady k uzavření topného okruhu



Upozornění

Pamatujte na zbytkovou dopravní výšku nástěnného topného tělesa.

Montáž na stěnu**Recyklace a likvidace**

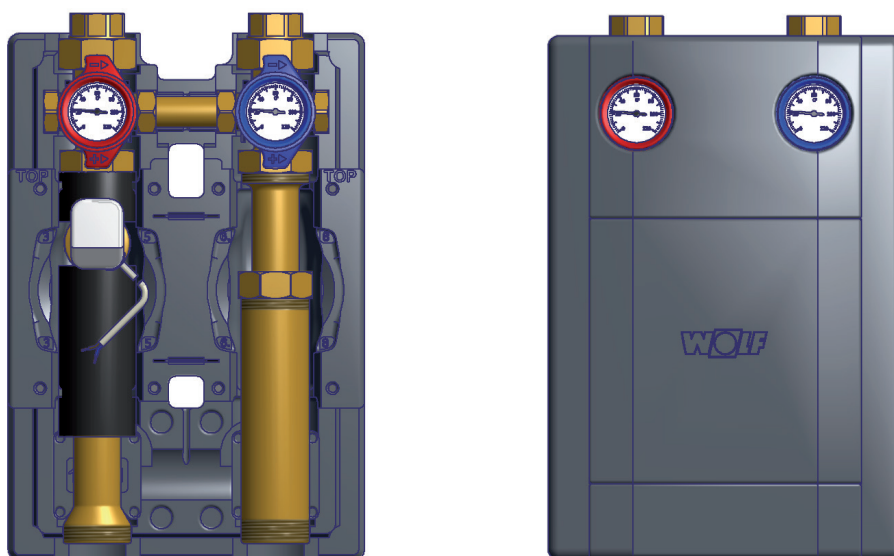
Staré přístroje smějí odpojit od elektrické a plynové přípojky a od rozvodu chladicí kapaliny pouze odborníci!

- Likvidujte odpady vždy v souladu s aktuálním stavem techniky a technologie v oblasti ochrany životního prostředí, recyklace a likvidace odpadů.
- Staré přístroje, opotřebitelné součásti, vadné komponenty a ekologicky závadné kapaliny a oleje musejí být odevzdány k ekologické likvidaci nebo recyklaci v souladu se zákonem o likvidaci odpadů.

V žádném případě je nesmíte likvidovat v komunálním odpadu!

- Likvidujte kartónové obaly, recyklovatelné plasty a plastový výplňový materiál ekologicky v příslušných recyklačních systémech nebo ve sběrných dvorech.
- Dodržujte státní nebo místní specifické předpisy.

Uzatváracia súprava vykurovacieho okruhu



Popis

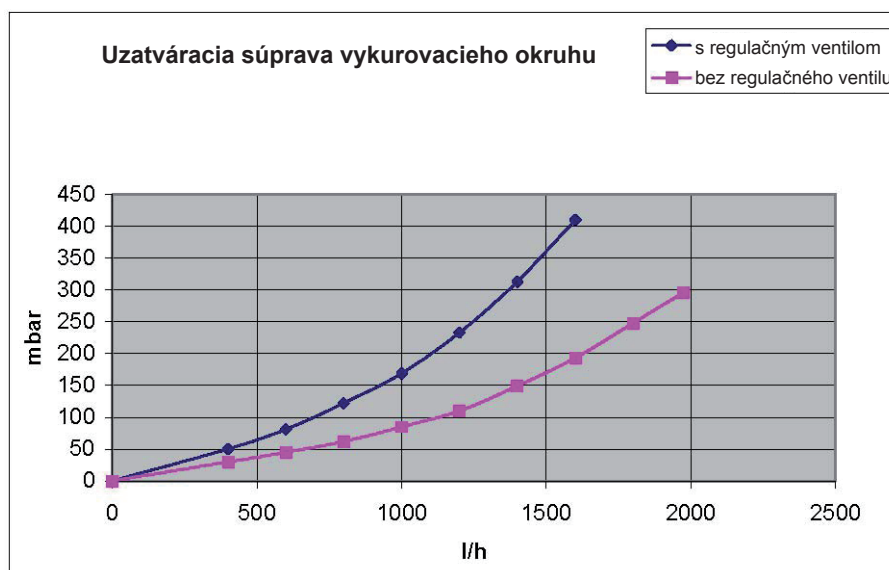
Uzatváracia súprava vykurovacieho okruhu umožňuje časové riadenie neregulovaných vykurovacích okruhov v spojení s nástennými vykurovacími zariadeniami (zariadeniami s vlastným čerpadlom) **bez** hydraulickej výhybky.

Na hydraulické vyrovnanie sa môže použiť regulačný ventil s indikáciou prietoku (č. výr. 2070433).

Technické údaje

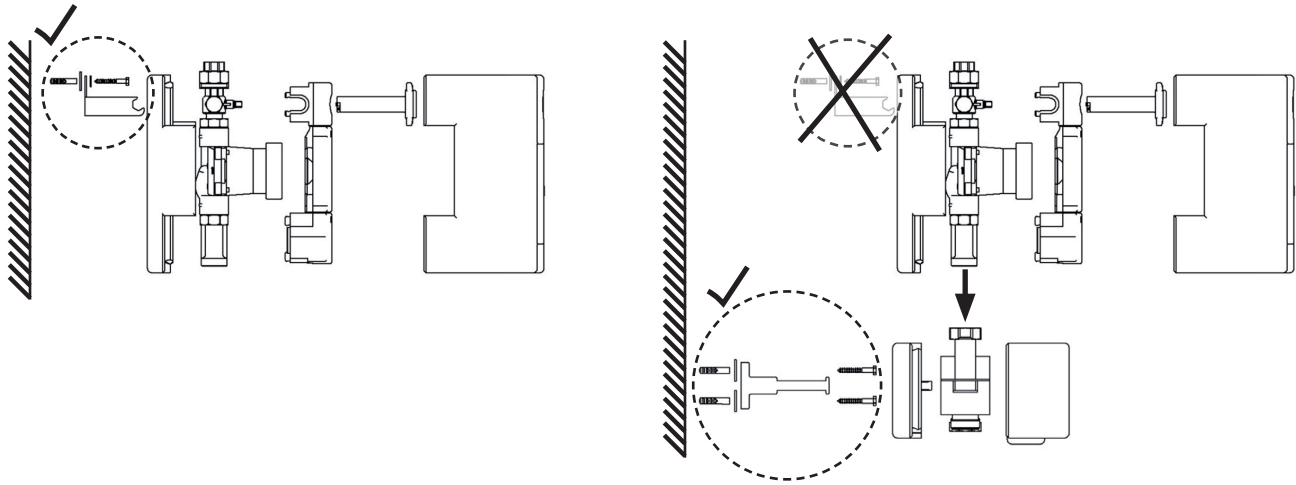
Rozmer:	DN 25
Napätie:	230 V
Ventil:	bez prúdu zatvorený
Prípojka:	1½" plocho tesniaca
Max. povolená prevádzková teplota:	110°C
Max. povolený prevádzkový pretlak:	10 barov

Strata tlaku uzatváracej súpravy vykurovacieho okruhu



Pokyny

Rešpektujte zvyškovú dopravnú výšku nástenného vykurovacieho zariadenia.

Montáž na stenu**Recyklácia a likvidácia**

Staré prístroje smú odpojiť od elektrickej a plynovej prípojky a od rozvodu chladiaceho prostriedku len odborníci!

- Odpad likvidujte vždy v súlade s aktuálnym stavom techniky a technológií v oblasti ochrany životného prostredia, recyklácie a likvidácie odpadov.
- Staré prístroje, opotrebované diely, chybné komponenty a kvapaliny a oleje ohrozujúce životné prostredie je nutné odovzdať na ekologickú likvidáciu alebo recykláciu v súlade so zákonom o likvidácii odpadov.

V žiadnom prípade ich nesmiete likvidovať v rámci domového odpadu!

- Kartónové obaly, recyklovateľné plasty a výplňový materiál z plastu likvidujte ekologicky v príslušných recyklačných systémoch alebo v zberných dvoroch.
- Dodržujte štátne alebo miestne špecifické predpisy.

