



Инструкция по монтажу

Горизонтальный бойлер из высоколегированной стали

При использовании в сочетании с отопительным котлом из стали или чугуна или с газовым с отопительным котлом соблюдать указания соответствующей инструкции по монтажу котла.

Общие сведения

Данная инструкция по монтажу действительна только для бойлеров из высоколегированной стали фирмы „Вольф“.

Персонал, которому поручено проведение работ по монтажу, пуску в эксплуатацию или техническому обслуживанию, должен изучить данную инструкцию перед началом работ.

Необходимо соблюдать все параметры, указанные в данной инструкции.

При нарушении инструкции по монтажу утрачивается право на гарантийное обслуживание фирмой „Вольф“.

Указательные знаки**Внимание**

В данной инструкции по монтажу и техническому обслуживанию используются следующие символы и указательные знаки:

Несоблюдение указаний, помеченных этим знаком, опасно для здоровья и жизни людей.

Несоблюдение указаний, помеченных этим знаком, может вызвать повреждение бойлера.

В дополнение к данной инструкции по монтажу на бойлере предусмотрены указания в виде прикрепленных табличек.

Их также необходимо соблюдать.

Указания по технике безопасности

- Работы по монтажу, пуску в эксплуатацию или техническому обслуживанию должны выполняться только специалистами, имеющими соответствующую квалификацию и необходимые разрешения.
- Работы с электрическими частями установки (например, регуляторы) допускаются выполнять только специалистам по электротехнике.
- При проведении электромонтажных работ следует руководствоваться указаниями местного предприятия электроснабжения.
- Бойлер из высоколегированной стали допускается эксплуатировать только в тех условиях, которые указаны в технической документации фирмы „ВОЛЬФ“.
- Применение бойлера из высоколегированной стали в соответствии с назначением подразумевает его исключительное использование для подогрева и накопления технической воды в сочетании с водяными отопительными системами.
- Не допускается снимать, перемыкать или каким-либо другим образом выводить из работы устройства обеспечения безопасности и контрольные устройства.
- Бойлер из высоколегированной стали допускается эксплуатировать только в технически исправном состоянии. Все повреждения и неисправности, которые отрицательно сказываются или могут отрицательно сказаться на безопасности устройств, должны быть надлежащим образом устранены специалистами.
- Дефектные части и компоненты устройства допускается заменять только теми частями, которые изготовлены фирмой „ВОЛЬФ“.

Указание**Внимание**

Для таких отопительных систем и их компонентов, как, например, бойлеры из высоколегированной стали, необходимо регулярно выполнять работы по техническому обслуживанию. Для этой цели мы рекомендуем заключить договор на техническое обслуживание.

Горизонтальный бойлер из высоколегированной стали емкостью 155 литров или, соответственно, 200 литров изготовлен из аустенитной стали 1.4571 и имеет окошко с крышкой.

Бойлер из высоколегированной стали соответствует стандарту DIN 4753, максимальное рабочее давление 10 бар, максимальная рабочая температура 110 °С (со стороны сетевой воды).

Горизонтальный бойлер из высоколегированной стали специально предназначен для использования с отопительными котлами типа NK, NG, НК фирмы „Вольф“.

Внимание

В вертикальном направлении нагрузка на бойлер не должна превышать 570 кг.



Горизонтальный бойлер из высоколегированной стали вместимостью 155/200 л

Технические характеристики

Горизонтальный бойлер из высоколегированной стали			В-155	В-200
Емкость бойлера	литры		155	200
Первичный контур (сетевая вода)	бар/°С		10/110	10/110
Вторичный контур (техническая вода)	бар/°С		10/95	10/95
Сопrotивление сетевой воды 80/60 - 10/45°С	мбар		65	100
Показатель мощности	N ₆₀		3,2	5,0
Длительная мощность бойлера при 80/60 - 10/45 °С	кВт-л/ч		32/780	50/1225
Подключения	холодная вода	R	3/4"	3/4"
	горячая вода	R	3/4"	3/4"
	циркуляция	R	3/4"	3/4"
	подвод отопит воды	R	3/4"	3/4"
	отвод отопит воды	R	3/4"	3/4"
Габариты	длина	мм	1000	1240
	ширина	мм	620	620
	высота	мм	625	625
Вес		кг	66	83

Установка

Для установки горизонтального бойлера из высоколегированной стали требуется ровный несущий пол.



Прежде чем устанавливать бойлер, необходимо проверить максимальную несущую способность пола. При этом следует учитывать общую нагрузку, состоящую из веса пустого бойлера (см. таблицу „Технические характеристики“) и веса воды при его максимальном заполнении.

Помещение для установки бойлера

- должно быть достаточно просторным для того, чтобы можно было производить монтаж бойлера и подключение соединительных труб холодной/горячей воды;

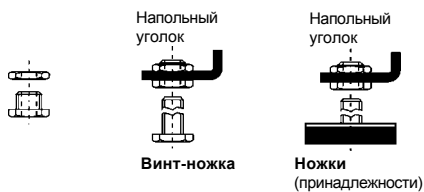
Внимание

должно иметь подключение к канализации для отвода воды, которая может выйти через аварийный клапан (см. „Подключение холодной/горячей воды „);

— должно быть защищено от замерзания. В противном случае, если существует опасность замерзания, то из бойлера нужно слить воду.

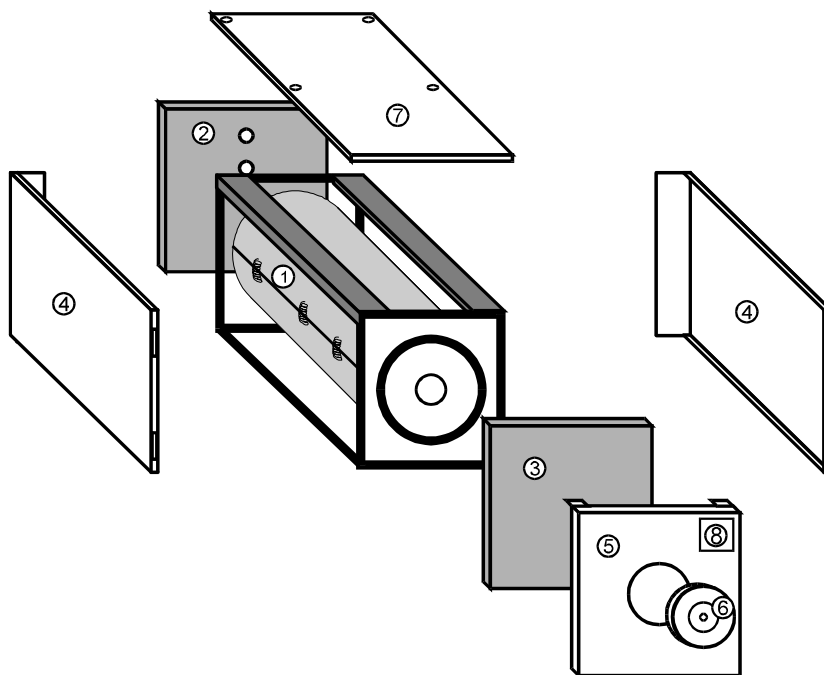
При использовании бойлера в сочетании с отопительным котлом нужно соблюдать указания соответствующей инструкции по монтажу котла.

Монтаж



- Винты-ножки или, соответственно, ножки (принадлежности) прикрепить к бойлеру.
- Установить бойлер и выровнять его с помощью винтов-ножек или ножек таким образом, чтобы бойлер стоял горизонтально или с небольшим наклоном назад для обеспечения полного удаления воздуха.

Размер 400 мм указан для проверки правильности установки.



Монтаж облицовки

- Теплоизоляция бойлера
- Теплоизоляция сзади
- Теплоизоляция спереди
- Боковая облицовка
- Передняя облицовка
- Крышка-заглушка
- Крышка облицовки
- Шильдик

Положить вокруг бойлера (внахлест) и закрепить пружинами.

Провести над присоединениями и приложить к задней стенке.

Приложить свободно к передней части бойлера.

Подвесить на нижние уголки справа и слева.

Подвесить на стальные накладки боковой облицовки.

Привинтить к крышке с окошком.

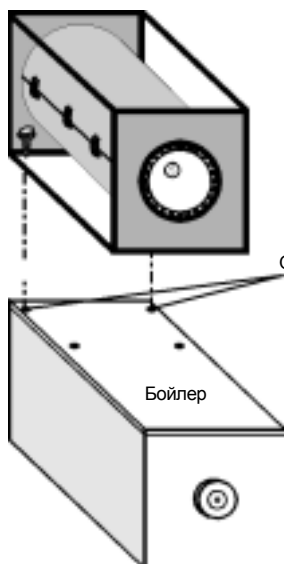
Положить на бойлер и совместить отверстия крышки с резьбовыми отверстиями в раме бойлера.

Приклеить к передней стенке бойлера на видном месте справа сверху.

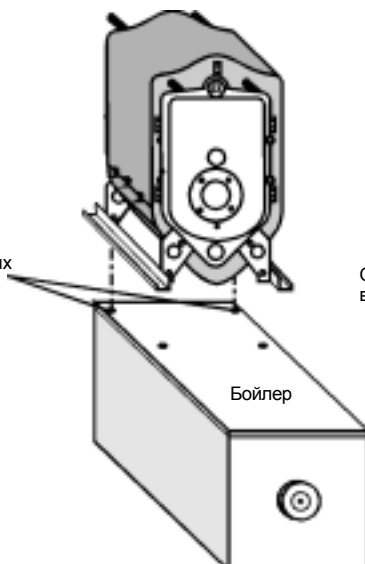
Установка котла на бойлере

При использовании горизонтального бойлера из высоколегированной стали с отопительным котлом Wolf, установить котел на бойлер в соответствии с чертежом.

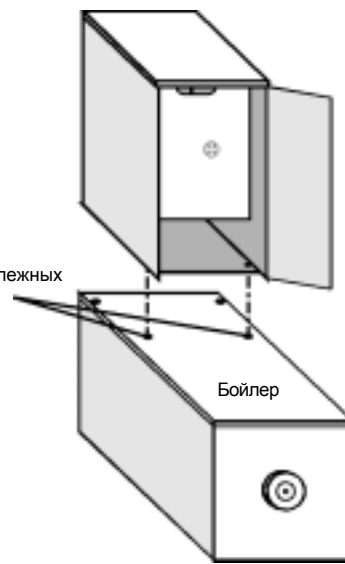
Стальной котел NK / NB / NU



Чугунный котел НК / НУ



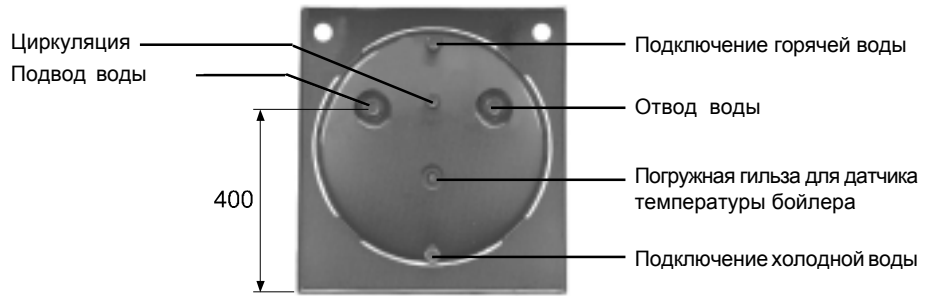
Газовый котел с атм. горелкой NG



Отверстия для крепежных винтов \varnothing 8 мм

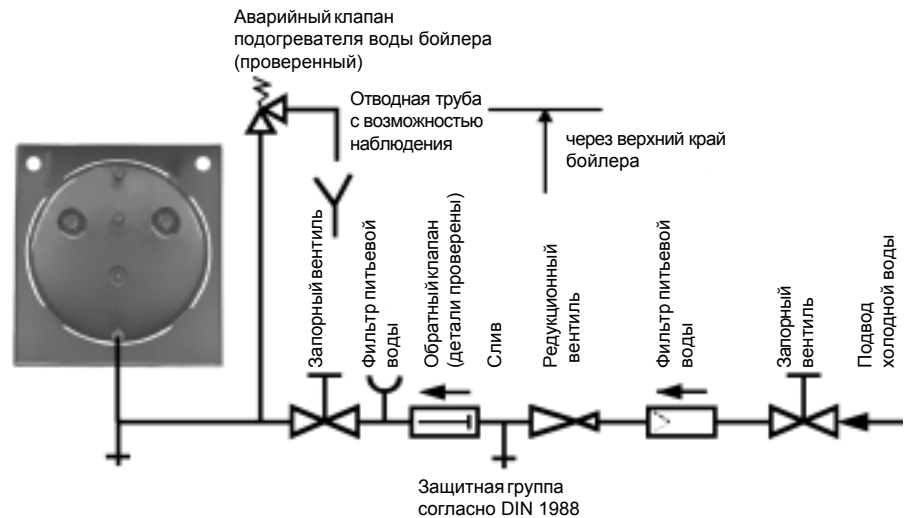
Отверстия для крепежных винтов \varnothing 8 мм

Соединительные трубы отопления



Размер 400 мм указан для проверки правильности установки.

Подключение холодной/ горячей воды



Подключение горячей воды предусмотрено сзади у выхода бойлера.

В качестве труб для горячей воды могут использоваться любые обычные водопроводные трубы.

Внимание

Поскольку посторонние примеси, находящиеся в воде во взвешенном состоянии, могут вызвать коррозию в трубопроводах горячей воды, в трубопровод холодной воды рекомендуется встраивать фильтр для питьевой воды.

Подключение холодной воды производить в соответствии с требованиями DIN 1988.



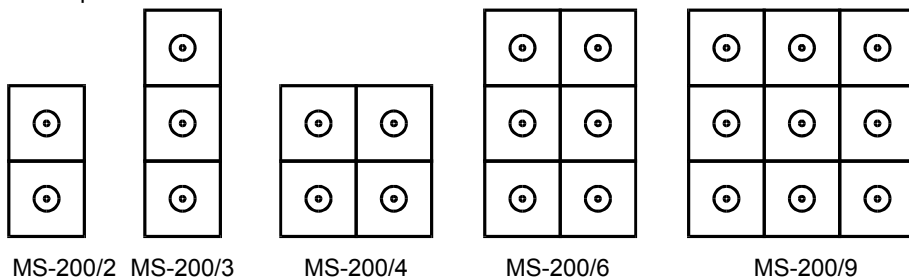
Чтобы ограничить увеличение давления из-за расширения воды в бойлере при нагреве, следует предусмотреть устанавливаемый по месту проверенный аварийный клапан с минимальным присоединительным диаметром DN 15 или подходящий расширительный сосуд. И то и другое приспособление должно быть размещено в хорошо доступном месте. Они не должны быть запорными!

Если подключение не соответствует приведенной выше схеме, то утрачивается право на гарантийное обслуживание.

Вблизи продувочной трубы аварийного клапана, а целесообразнее - на самом аварийном клапане следует прикрепить указательную табличку с надписью „Во время нагрева из продувочной трубы может вытекать вода! Это обусловлено мерами по обеспечению безопасности. Не закрывать!“

Многосекционный бойлер MS

Комбинации, включающие в себя от двух до девяти горизонтальных бойлеров из высоколегированной стали, могут быть объединены в один многосекционный бойлер MS.



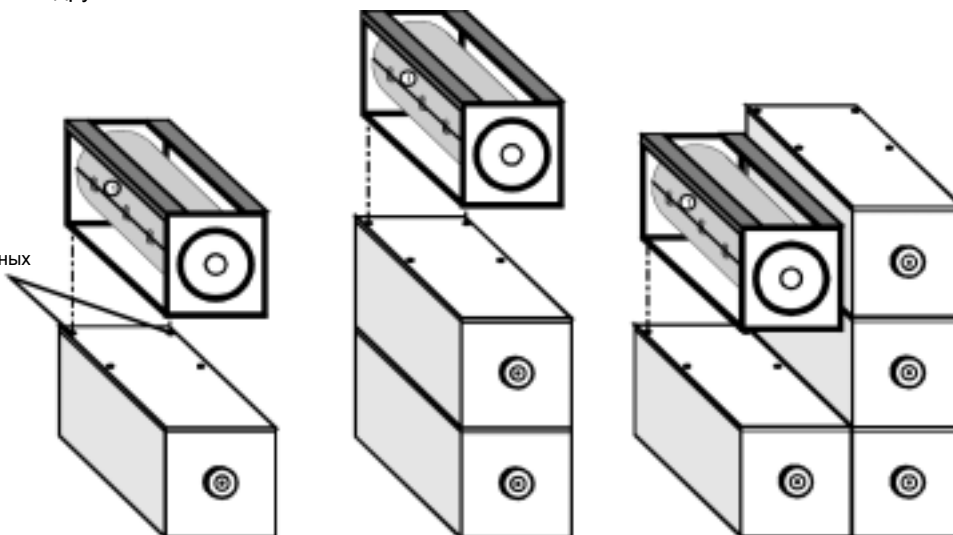
Монтаж



Учитывая максимальный допустимый вес, друг над другом можно располагать не более трех бойлеров. При этом вначале производится выравнивание по горизонтали самого нижнего бойлера, выполняется его полная изоляция и облицовка (см. стр.4).

Затем на него устанавливается следующий бойлер. Его нужно привинтить к расположенному внизу бойлеру с помощью двух задних отверстий, предусмотренные для винтов-ножек, выполнить его изоляцию, облицовку и т.д. Группы бойлеров, размещаемых рядом друг с другом (MS 200/4/6/9), нужно просто сдвинуть друг с другом.

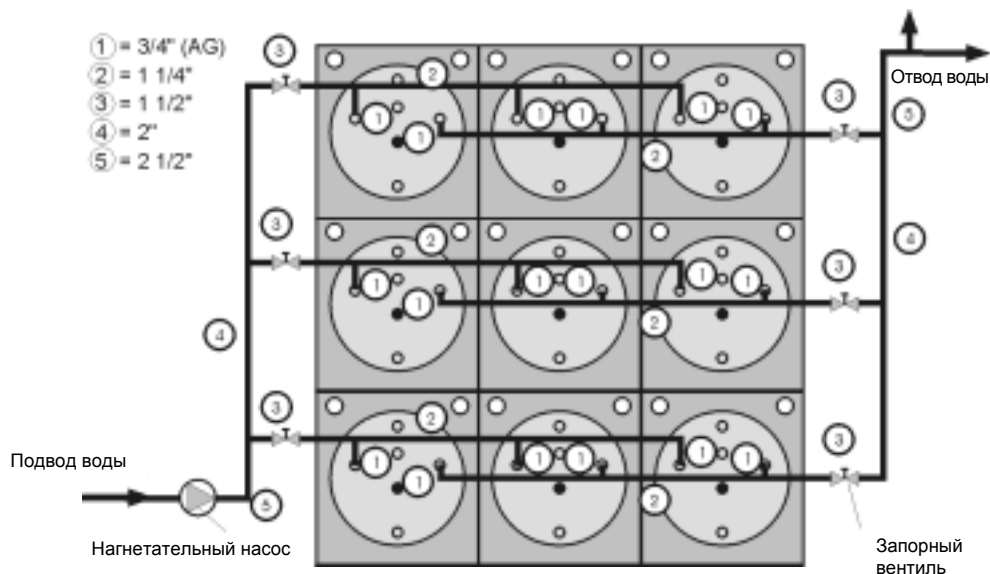
Отверстия для крепежных винтов \varnothing 8 мм.



Соединительные трубы

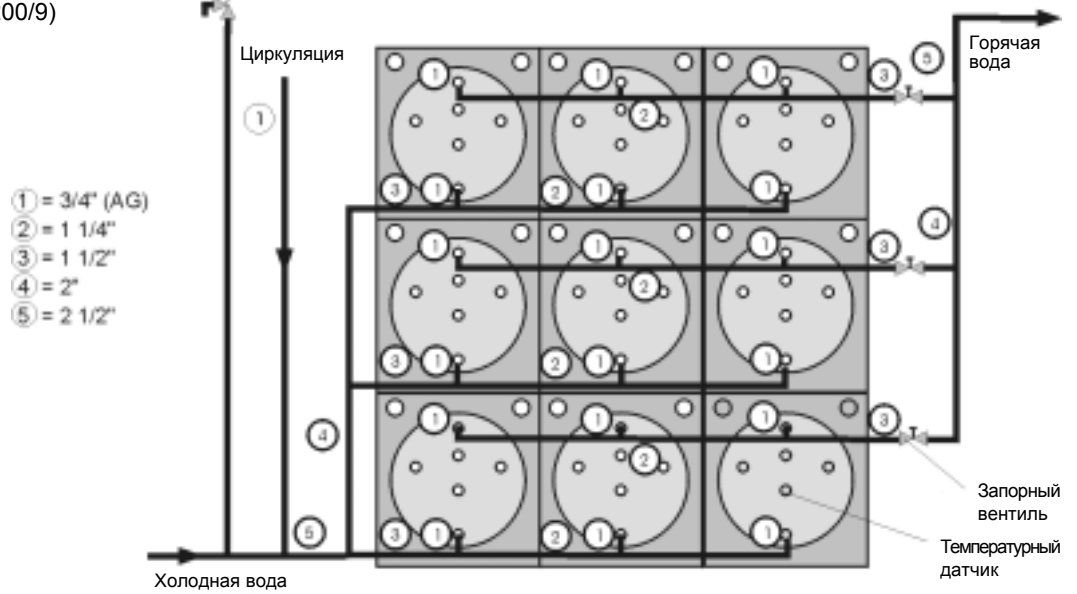
Трубы системы отопления, так же как и трубы для холодной/горячей воды, должны прокладываться по системе Тихельмана, для того, чтобы обеспечить равномерную нагрузку на все бойлеры.

Трубы системы отопления (на примере бойлера MS 200/9)



Трубы для холодной/
горячей воды
(на примере бойлера MS 200/9)

Аварийный клапан
от 6 до 10 бар

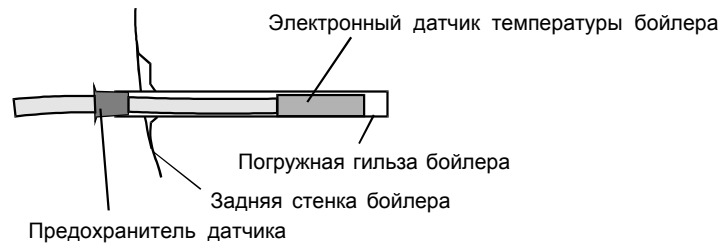


Внимание: Между аварийным клапаном и местом подключения холодной воды на бойлере не должно быть никакой запорной арматуры!

Регулирование

При использовании многосекционного бойлера MS в погружную гильзу нижнего правого бойлера (если смотреть со стороны подключения) должен быть вставлен датчик температуры бойлера или, соответственно, регулятор SP1.

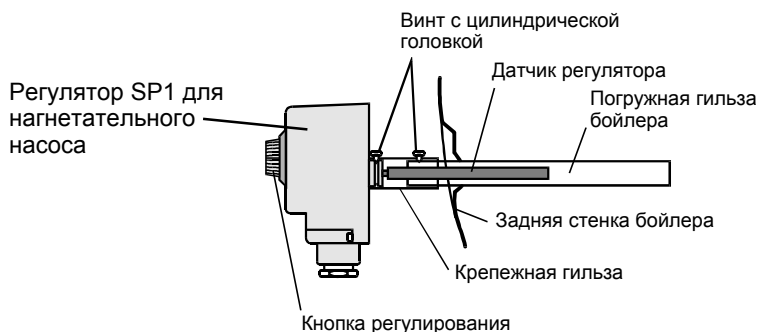
Регулирование в зависимости от погодных условий (регулирование отопления с помощью электронного датчика температуры бойлера)



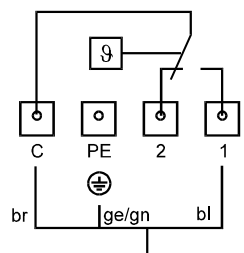
- Вставить электронный датчик температуры бойлера до упора в погружную гильзу.
- Закрепить с помощью предохранителя датчика.
- Присоединить электронный датчик температуры бойлера к устройству регулирования отопления (см. инструкцию по монтажу отопительного котла).

Регулятор отопления типа R11-STAV, R31

- Крепежную гильзу вставить в регулятор и закрепить с помощью винта с цилиндрической головкой.
- Регулятор вместе с крепежной гильзой насадить на погружную гильзу бойлера и закрепить с помощью винта с цилиндрической головкой.
- Снять крышку корпуса регулятора и подключить регулятор к устройству регулирования отопления (см. схему ниже, а также инструкцию по монтажу отопительного котла).
- Навинтить крышку корпуса регулятора и с помощью кнопки регулирования установить нужную температуру.



Коммутационная способность
10 А / 230 В переменного тока



Кабель для подключения бойлера

Пуск в эксплуатацию

- После завершения монтажа трубы и бойлер нужно основательно промыть.
- После заполнения системы отопления удалить воздух из нагревательного змеевика бойлера при давлении в установке примерно 0,5 бар или менее, включив нагнетательный насос бойлера (примерно на 2 минуты).

Опорожнение нагревательного змеевика

- Выключить систему отопления и дать ей остыть.
- Отвинтить подвод и отвод воды нагревательного змеевика.
- Спустить воду из нагревательного змеевика.
- Удалить остатки воды сжатым воздухом.

Опорожнение бойлера

- Отключить циркуляционный насос (если имеется).
- Дать бойлеру остыть.
- Перекрыть приток холодной воды.
- Открыть кран для слива, а также какой-нибудь кран горячей воды в здании.

Техническое обслуживание

- Через регулярные промежутки времени бойлер необходимо опорожнять и проверять нагревательный змеевик на отсутствие отложений извести. При необходимости удалять известь, используя обычные имеющиеся в продаже средства для обызвествления, пригодные для высоколегированной стали.
- Подтянуть крепежный винт на крышке окошка до 33 ± 2 Нм. При необходимости заменить прокладку.

Неисправность	Причина	Способ устранения
Бойлер негерметичен	Негерметична крышка окошка	Подтянуть винт; заменить прокладку.
	Неплотно присоединены трубы	Снова уплотнить трубы.
Слишком долго длится разогрев	Слишком низкая температура горячей воды (замер производить на вводе в бойлер, а не на теплогенераторе)	Повысить температуру (установить на регуляторе)
	Слишком малый объем сетевой воды в результате сильный подпор, т.е. слишком низкая температура возвратной воды)	Использовать более мощный нагнетательный насос бойлера
	Не выведен воздух из нагревательного змеевика	Спустить воздух из нагревательного змеевика при отключенном нагнетательном насосе
	Обызвествление нагревательного змеевика	Удалить известь из нагревательного змеевика
Слишком низкая температура технической воды	Слишком рано отключается термостат	Отрегулировать термостат
	Слишком низкая температура возвратной воды (например, слишком сильный подпор)	Использовать более мощный нагнетательный насос бойлера