



*Energiesparen und Klimaschutz serienmäßig*

## **Технический паспорт**

**Жидкотопливный конденсационный котел  
со встроенной ж/т горелкой серии ComfortLine  
с водонагревателем послыного нагрева  
COB-CS**



Паспорт на газовый отопительный котел Wolf COB  
Телефон горячей линии: 8-800-100-21-21

**Котел** **COB-CS** \_\_\_\_\_

**Заводской номер** \_\_\_\_\_

**Дата изготовления** \_\_\_\_\_

**Изготовитель** **Вольф-ГмбХ, а/я 1380, 0-84048 Майнбург,  
Индустри штрассе 1, Германия; тел. +49 (8751) 74 0**

### **Назначение**

Жидкотопливный конденсационный котел со встроенной жидкотопливной горелкой серии ComfortLine, водонагревателем послойного нагрева COB-CS предназначен для отопления в низкотемпературном режиме и горячего водоснабжения, в системах отопления с температурой воды в подающей линии до 85°C и макс. допустимым рабочим давлением 3 бар.

### **Допуски и разрешения на применение**

Котел допущен для применения на территории Российской Федерации в соответствии с Техническим регламентом «О безопасности машин и оборудования», утвержден Постановлением Правительства РФ от 15 сентября 2009 г. № 753 (с изменениями от 18 октября 2010 г., 24 марта 2011 г.) номер сертификата соответствия № **C-DE.MH01.B00037**

### **Габаритные размеры**

A-Высота

B-Ширина

C-Глубина

D-Обратная линия системы отопления

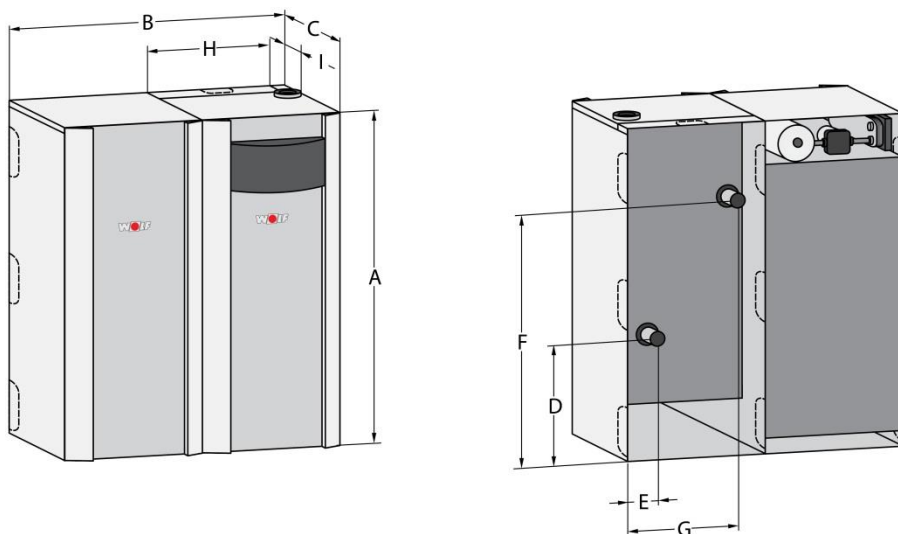
E-Обратная линия системы отопления

F-Подающая линия системы отопления

G-Подающая линия системы отопления

H-Подключение трубы отходящих газов

J-Подключение трубы отходящих газов



### Технические характеристики

Тип	Ед. изм.	COB-15/CS	COB-20/CS	COB-29/CS
Ном. мощность ступень 1/2 при 80/60°C	кВт	9,0 / 14,4	13,1 / 19,0	18,5/28,2
Ном. мощность ступень 1/2 при 50/30°C	кВт	9,5 / 15,1	13,9 / 20,0	19,6/29,6
Номинальная нагрузка	кВт	9,2 / 14,7	13,5 / 19,6	19,0/29,0
Расход топлива ступень 1/2	кг/ч	0,86 / 1,38	1,15 / 1,66	1,60/2,45
КПД 80/60°C ступень 1/2	%	98/98	97/97	97,3/97
КПД 50/30°C ступень 1/2	%	103/103	103/102	103/102
Заводская температура подающей линии	°C	80	80	80
Макс. температура подающей линии	°C	85	85	85
Макс. рабочее давление	бар	3	3	3
Объем теплообменника системы отопления	л	7,5	7,5	9
Производительность бойлера	кВт/л/час	15/370	20/490	29/710
Ном. объем бойлера послойного нагрева/эквивалентный ном. объем	л	160/200	160/240	160/260
Максимальное давление в системе ГВС	бар	10	10	10
Объем конденсата при 50/30°C	л/час	1,2	1,6	2,2
Уровень pH конденсата		3	3	3
Массовый поток отходящих газов ступень 1/2	г/сек	4,04/6,45	6,28/9,06	9,05/13,33
Температура отходящих газов ступень 1/2	°C	35-55/40-63	40-61/49-69	40-64/55-76
Напор вентилятора ступень 1/2	Па	32/65	45/65	55/105
ВысотаxШиринаxДлина	мм	1290x1132x605	1290x1132x605	1290x1132x605

Тип	Ед. изм.	COB-15/CS	COB-20/CS	COB-29/CS
CO <sub>2</sub> -установка ступени 1 и 2	%	13,5 ± 0,3	13,5 ± 0,3	13,5 ± 0,3
Давление топливного насоса ступень 1	бар	5,0 ± 0,5	8,5 ± 1	8,5 ± 1
Давление топливного насоса ступень 2	бар	12,0 ± 1,0	16,8 ± 2,5	16,8 ± 2,5
Макс. Пониженное давление в топливном трубопроводе	бар	-0,3	-0,3	-0,3
Подающая линия	∅	1 1/2	1 1/2	1 1/2
Обратная линия	∅	1 1/2	1 1/2	1 1/2
Подключение горячей воды	∅	3/4	3/4	3/4
Подключение холодной воды	∅	3/4	3/4	3/4
Подключение подающей и обратной линии топлива	∅	3/8	3/8	3/8
Подключение дымовой трубы коаксиальный		125/80	125/80	125/80
параллельный	∅	80/80	80/80	80/80
Электрическое подключение	В/Гц	230/50	230/50	230/50
Встроенный предохранитель	А	5	5	5
Потребляемая электрическая мощность ступень 1/2	Вт	86/128	99/139	129/178
Вид защиты		IP20	IP20	IP20
Вес котла (нетто)	кг	92	92	99
Вес бойлера (нетто)	кг	76	76	76

***Сведения о местонахождении котла***

Наименование предприятия и его адрес	Местонахождение котла (адрес котельной)	Дата установки

***Сведения о ремонте котла и замене элементов***

Дата	Сведения о ремонте и замене	Подпись отв. лица

***Гарантия производителя***

Предприятие-изготовитель гарантирует поддержание эксплуатационных характеристик котла на самом высоком уровне в течение всего срока эксплуатации при соблюдении монтажной и обслуживающей организациями требований инструкций по монтажу и эксплуатации котельного оборудования Wolf. При соблюдении вышеуказанных требований изготовитель устанавливает гарантийный срок – 24 месяца с момента продажи конечному потребителю.

« \_\_\_ » \_\_\_\_\_ 20\_\_ г.