



Energiesparen und Klimaschutz serienmäßig

Технический паспорт
Газовый настенный конденсационный
котел серии ComfortLine
CGS-2R



Паспорт на газовый отопительный котел Wolf CGS-2R
Телефон горячей линии: 8-800-100-21-21

Котел

Заводской номер

Дата изготовления

Изготовитель

Вольф-ГмбХ, а/я 1380, 0-84048 Майнбург,
Индустри штрассе 1, Германия; тел. +49 (8751) 74 0

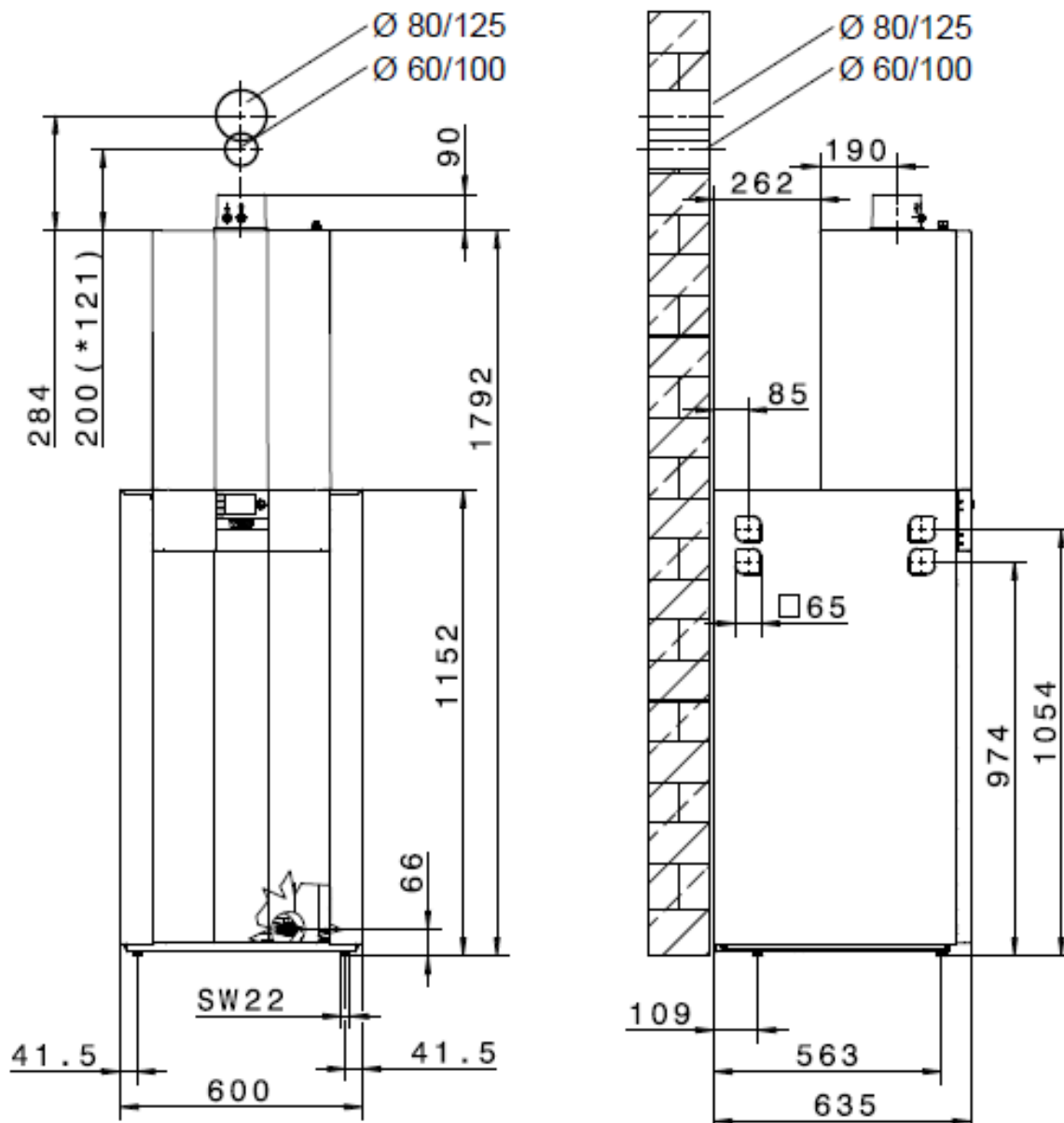
Назначение

Газовый настенный конденсационный котел предназначен для отопления в низкотемпературном режиме, в системах отопления с температурой воды в подающей линии до 90°C и макс. допустимым рабочим давлением 3 бар.

Допуски и разрешения на применение

Котел допущен для применения на территории Таможенного союза, номер сертификата соответствия № **RU C-DE.АЯ46.В.69381** от 12.05.2015.

Габаритные размеры



Технические характеристики

Тип		CGS-2-14/150R	CGS-2-20/150R	CGS-2-24/150R
Ном. тепловая мощность при 80/60 °С	кВт	13,5	18,9/22,2 ¹⁾	23,8/27,1 ¹⁾
Ном. тепловая мощность при 50/30 °С	кВт	15,2	20,4	25,8
Ном. тепловая нагрузка	кВт	14,0	19,6/23,0 ¹⁾	24,6/28,0 ¹⁾
Мин. тепловая мощность (регулир.) при 80/60 °С	кВт	1,8	3,8/6,8 ²⁾	4,8/6,8 ²⁾
Мин. тепловая мощность (регулир.) при 50/30 °С	кВт	2,1	4,4/7,4 ²⁾	5,6/7,4 ²⁾
Мин. тепловая нагрузка (регулир.)	кВт	1,9	3,9/6,9 ²⁾	4,9/6,9 ²⁾
Соединение подающей линии отопления	G	¾" (DN20)	¾" (DN20)	¾" (DN20)
Соединение обратной линии отопления	G	¾" (DN20)	¾" (DN20)	¾" (DN20)
Соединение ГВС	G	¾"	¾"	¾"
Соединение ХВС/циркуляции	G	¾"	¾"	¾"
Подвод газа	R	½"	½"	½"
Соединение воздуховода/дымохода	мм	60/100	60/100	60/100
Размеры	Глубина	мм	635	635
	Глубина	мм	600	600
	Глубина	мм	1792	1792
Воздуховод/дымоход	Тип	B23P, B33P, C13(x), C33(x), C43(x), C53(x), C63(x), C83(x), C93(x)		
Расход газа				
Природный газ E/H (Hi=9,5 кВт·ч/м³=34,2 МДж/м³)	м³/ч	1,44	2,06 / 2,42	2,52 / 2,95
Природный газ LL (Hi=8,6 кВт·ч/м³=31,0 МДж/м³)	м³/ч	1,59	2,28 / 2,67	2,79 / 3,25
Сжиженный газ P (Hi=12,8 кВт·ч/м³=46,1 МДж/м³)	м³/ч	1,07	1,53 / 1,80	1,87 / 2,19
Давление подаваемого природного газа (мин./макс.)	мбар	20 (17-25)	20 (17-25)	20 (17-25)
Давление подаваемого сжиженного газа (мин./макс.)	мбар	50 (42,5-57,5)	50 (42,5-57,5)	50 (42,5-57,5)
Норм. степень использования при 40/30 °С (Hi/Hs)	%	110 / 99	110 / 99	110 / 99
Норм. степень использования при 75/60 °С (Hi/Hs)	%	107 / 96	107 / 96	107 / 96
КПД при ном. нагрузке при 80/60 °С (Hi/Hs)	%	98 / 88	98 / 88	98 / 88
КПД при част. нагрузке 30 % и TR=30 °С (Hi/Hs)	%	108 / 97	108 / 97	108 / 97
Заводская установка температуры в подающей линии	°С	75	75	75
Температура в подающей линии	°С	90	90	90
Макс. изб. давление в контуре отопления	бар	3	3	3
Остат. напор для контура отопл.: высокопроизв. насос (EEI < 0,23)				
Объем подачи 600 л/ч (14 кВт при Δt=20 К)	мбар	550	550	550
Объем подачи 860 л/ч (20 кВт при Δt = 20 К)	мбар	–	430	430
Объем подачи 1030 л/ч (24 кВт при Δt = 20 К)	мбар	–	–	280
Макс. избыточное давление ГВС	бар	10	10	10
Диапазон температур ГВС (регулир.)	°С	15-65	15-65	15-65
Объем воды ГВС теплообменника системы отопления	л	1,3	1,3	1,3
Ном. объем нагревателя послыоного нагрева/эквив. ном. объем	л	145	145	145
Удельный расход воды «D» при ΔT = 30 К	л/мин	19,7	21,4	21,7
Мощность ГВС в непрерыв. режиме согл. DIN 4708	л/ч (кВт)	324 (13,6)	555 (22,6)	612 (25)
Показатель эффективности согл. DIN 4708	N _L	1,7	2,0	2,2
Выходная мощность ГВС	л/10 мин	162	176	182
Расход на поддержание готовности согл. DIN EN 12897	кВт·ч/24ч	1,47	1,47	1,47
Защита от коррозии теплообменника ГВС/водонагревателя		нерж. сталь		
Защита от коррозии бака-накопителя		двухслойная эмаль согл. DIN 4753		
Общий объем расшир. бака	л	10	10	10
Давл. в подающей линии расшир. бака	бар	0,75-0,95	0,75-0,95	0,75-0,95
Температура ОГ 80/60–50/30 при Q _{max}	°С	62-45	70-50	76-50
Температура ОГ 80/60–50/30 при Q _{min}	°С	30-25	30-25	33-27
Массовый поток ОГ при Q _{max}	г/с	6,2	8,8 / 10,7 ¹⁾	10,9 / 13,0 ¹⁾
Массовый поток ОГ при Q _{min}	г/с	0,9	1,8	2,3
Доступный напор вентилятора горелки при Q _{max}	Па	125	135	180
Доступный напор вентилятора горелки при Q _{min}	Па	10	14	17
Группа показателей ОГ		G ₅₂	G ₅₂	G ₅₂
Класс по NOx		5	5	5
Количество конденсата при 50/30 °С	л/ч	ca. 1,4	ca. 2,0	ca. 2,4
Значение pH конденсата		ca. 4,0	ca. 4,0	ca. 4,0
Потребл. эл. мощность в режиме ожидания	Вт	3	3	3
Макс. потребляемая эл. мощность	Вт	17-59 / 45 ¹⁾	17-51 / 63 ¹⁾	17-62 / 88 ¹⁾
Степень защиты	IP	IPX4D	IPX4D	IPX4D
Электрическое подсоединение/предохранитель		230V / 50Hz / 16A/B		
Общий вес	кг	115 (35+80)	115 (35+80)	115 (35+80)
Идентификационный номер CE		CE-0085xxxxxxx		

¹⁾ Режим отопления/режим ГВС

²⁾ Природный газ/сжиженный газ

Паспорт на газовый отопительный котел Wolf CGS-2R

Телефон горячей линии: 8-800-100-21-21

Сведения о местонахождении котла

Наименование предприятия и его адрес	Местонахождение котла (адрес котельной)	Дата установки

Сведения о ремонте котла и замене элементов

Дата	Сведения о ремонте и замене	Подпись отв.лица

Гарантия производителя

Предприятие-изготовитель гарантирует поддержание эксплуатационных характеристик котла на самом высоком уровне в течение всего срока эксплуатации при соблюдении монтажной и обслуживающей организациями требований инструкций по монтажу и эксплуатации котельного оборудования Wolf. При соблюдении вышеуказанных требований изготовитель устанавливает гарантийный срок – 24 месяца с момента продажи конечному потребителю.

«__» _____ 20__ г.