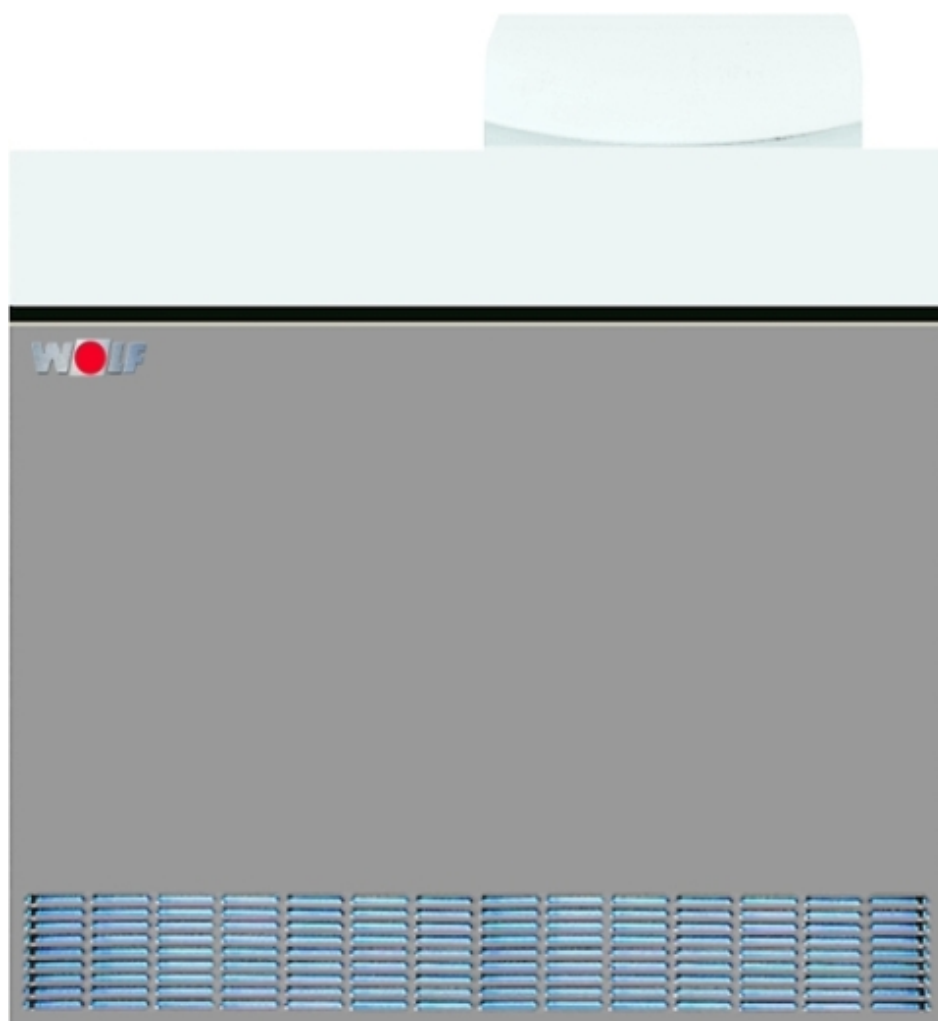




Energiesparen und Klimaschutz serienmäßig

Технический паспорт

**Газовый котел с атмосферной горелкой для
эксплуатации на природном и сжиженном газе
(бутан/ пропан)
NG-31E**



Котел NG-31E-_____

Заводской номер _____

Дата изготовления _____

Изготовитель **Вольф-ГмбХ, а/я 1380, 0-84048 Майнбург,
Индустри штрассе 1, Германия; тел. +49 (8751) 74 0**

Назначение

Газовый котел с атмосферной горелкой для эксплуатации на природном и сжиженном газе (бутан/ пропан) NG-31E, предназначен для отопления, в системах отопления с температурой воды в подающей линии до 90°C и макс. допустимым рабочим давлением 4 бар.

Допуски и разрешения на применение

Котел допущен для применения на территории Российской Федерации в соответствии с Технический регламент «О безопасности аппаратов, работающих на газообразном топливе». Постановление Правительства РФ от 11.02.2010 г. №65 № **C-DE.MH01.B00035** от 13.02.2013

Габаритные размеры

A-Высота

B-Ширина

C-Глубина

D-Общая высота с устройством регулирования

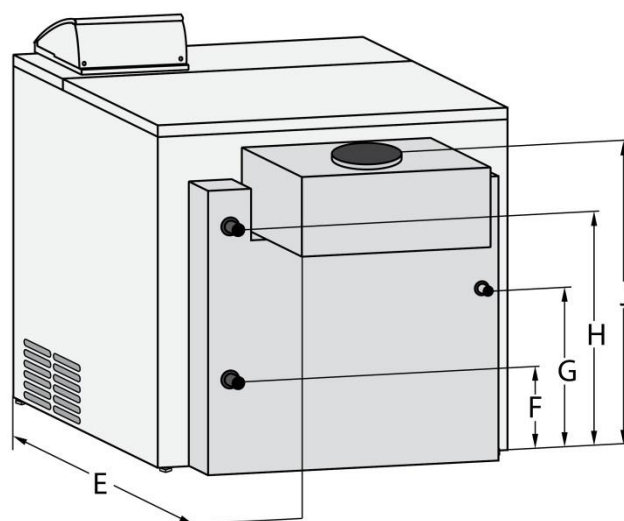
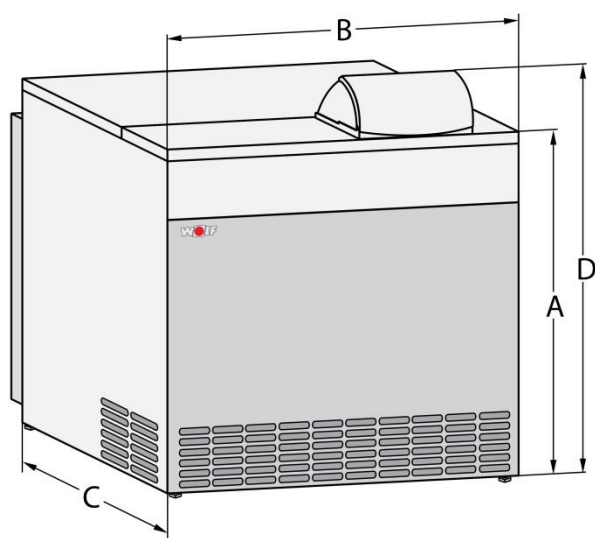
E-Глубина с устройством удал. отх. газов

F-Обратная линия котла

G-Подключение газа

H-Подающая линия котла

J-Устройство удаления отх. газов



Технические характеристики

Тип	Ед. изм.	NG-31E		
		70	90	110
Мощность	кВт	70	90	110
Установленная мощность	кВт	35/70	45/90	55/110
Номинальная тепловая нагрузка (1/2 ступень)	кВт	37/75,6	47/97	58,1/117,9
КПД	%	92,6	92,8	92,4
Объем воды в котле	л	37	45	53
Число секций	шт.	9	11	13
Макс. рабочее давление котла	бар	4	4	4
Массовый поток отходящих газов мин./макс.	г/сек	43/53	58/72	69/88
Температура отходящих газов мин./макс.(1/2 ступень)	°С	63/93	64/97	67/97
Необходимый напор котла	Па	3	3	3
Подающая линия	Ø	1 1/2	1 1/2	1 1/2
Обратная линия	Ø	1 1/2	1 1/2	1 1/2
Подключение газа	Ø	1	1	1
Давление подключения газа природного/сжиженного	мбар	20	20	20
Расход природного газа	м3/ч	8	10,27	12,48
Диаметр трубы отходящих газов	мм	200	225	250
Вес котла	кг	318	381	444
Высота котла	мм	970	970	970
Ширина котла	мм	1025	1195	1365
Длина котла	мм	750	750	750
Общая высота котла с устройством регулирования и цоколем	мм	1120	1120	1120
Электрическое подключение	В/Гц	230/50		

Сведения о местонахождении котла

Наименование предприятия и его адрес	Местонахождение котла (адрес котельной)	Дата установки

Сведения о ремонте котла и замене элементов

Дата	Сведения о ремонте и замене	Подпись отв. лица

Гарантия производителя

Предприятие-изготовитель гарантирует поддержание эксплуатационных характеристик котла на самом высоком уровне в течение всего срока эксплуатации при соблюдении монтажной и обслуживающей организациями требований инструкций по монтажу и эксплуатации котельного оборудования Wolf. При соблюдении вышеуказанных требований изготовитель устанавливает гарантийный срок – 24 месяца с момента продажи конечному потребителю.

« ___ » _____ 20__ г.