



Energiesparen und Klimaschutz serienmäßig

Технический паспорт

**Чугунный котел серии ComfortLine
для эксплуатации на жидком топливе и газе
СНК**



Паспорт на газовый отопительный котел Wolf СНК
Телефон горячей линии: 8-800-100-21-21

Котел

СНК-_____

Заводской номер

Дата изготовления

Изготовитель

**Вольф-ГмбХ, а/я 1380, 0-84048 Майнбург,
Индустри штрассе 1, Германия; тел. +49 (8751) 74 0**

Назначение

Чугунный котел серии ComfortLine для эксплуатации на жидком топливе и газе, СНК предназначен для отопления, в системах отопления с температурой воды в подающей линии до 90°C и макс. допустимым рабочим давлением 4 бар.

Допуски и разрешения на применение

Котел допущен для применения на территории Российской Федерации в соответствии с Техническим регламентом «О безопасности машин и оборудования», утвержден Постановлением Правительства РФ от 15 сентября 2009 г. № 753 (с изменениями от 18 октября 2010 г., 24 марта 2011г.) номер сертификата соответствия № **C-DE.MH01.B00038** от 13.02.2013

Габаритные размеры

A-Высота котла

B-Ширина котла

C-Длина котла

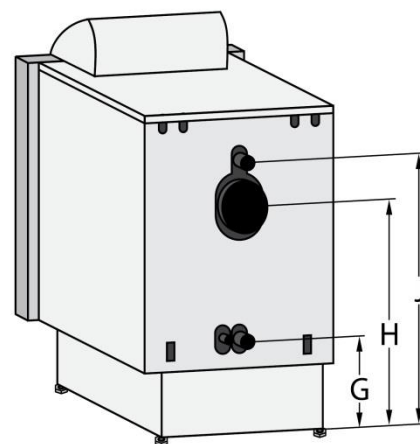
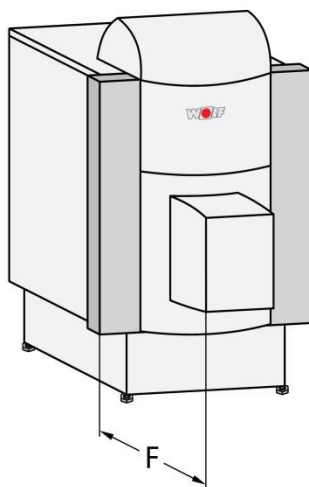
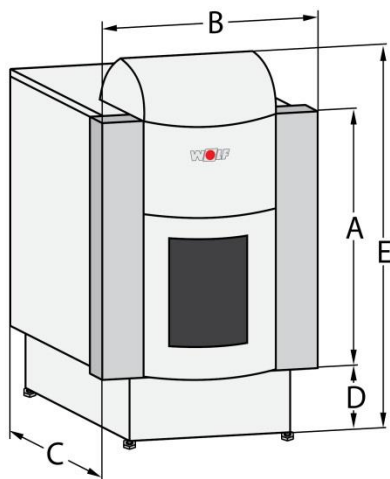
F-Длина кожуха горелки

E-Общая высота с устройством регулирования

H-Подключение трубы отходящих

G-Подключение обратной линии системы отопления

J-Подключение подающей линии системы отопления



Технические характеристики

Тип	Ед. изм.	СНК						
		22		29		37	45	60
Мощность	кВт	22		29		37	45	60
Тип со встроенным водонагревателем СВ/СЕ	кВт	22/155	22/200	29/155	29/200	37/200	45/200	60/200
Диапазон мощностей без горелки	кВт	15-22	15-22	22-29	22-29	29-37	37-45	45-60
Объем бойлера СВ/СЕ	л	155/150	200	155/150	200	200	200	200
Объем воды в котле	л	29	29	35	35	41	47	59
Объем газа в котле	л	33	33	43	43	53	63	83
Число секций	шт.	3	3	4	4	5	6	8
Макс. рабочее давление котла	бар	4	4	4	4	4	4	4
Макс. рабочее давление бойлера	бар	10	10	10	10	10	10	10
Массовый поток отходящих газов мин./макс.	г/сек	25/37	25/37	37/49	37/49	49/62	62/75	80/100
Температура отходящих газов мин./макс.	°С	130/170	130/170	140/170	140/170	150/170	150/170	155/170
Необходимый напор котла	Па	10	10	13	13	16	19	0

Тип	Ед. изм.	СНК						
		22		29		37	45	60
Подающая линия	Ø	1 1/4	1 1/4	1 1/4	1 1/4	1 1/4	1 1/4	1 1/4
Обратная линия	Ø	1 1/4	1 1/4	1 1/4	1 1/4	1 1/4	1 1/4	1 1/4
Заполнение, слив	Ø	1/2	1/2	1/2	1/2	1/2	1/2	1/2
Диаметр трубы отходящих газов	мм	129	129	129	129	149	149	149
Вес котла	кг	167	167	198	198	229	260	322
Вес горелки	кг	10	10	10	10	15,5	15,5	15,5
Вес бойлера	кг	66	83	66	83	83	83	83
Высота котла	мм	835	835	835	835	835	835	835
Ширина котла	мм	660	660	660	660	660	660	660
Длина котла	мм	640	640	740	740	840	940	1140
Длина котла с горелкой	мм	875	875	975	975	1075	1200	1415
Общая высота котла с устройством регулирования и цоколем	мм	1280	1280	1280	1280	1280	1280	1280
Высота водонагревателя	мм	625	625	625	625	625	625	625
Ширина водонагревателя	мм	660	660	660	660	660	660	660
Длина водонагревателя	мм	987	1262	987	1262	1262	1262	1262
Электрическое подключение	В/Гц	230/50	230/50	230/50	230/50	230/50	230/50	230/50

Сведения о местонахождении котла

Наименование предприятия и его адрес	Местонахождение котла (адрес котельной)	Дата установки

Сведения о ремонте котла и замене элементов

Дата	Сведения о ремонте и замене	Подпись отв. лица

Гарантия производителя

Предприятие-изготовитель гарантирует поддержание эксплуатационных характеристик котла на самом высоком уровне в течение всего срока эксплуатации при соблюдении монтажной и обслуживающей организациями требований инструкций по монтажу и эксплуатации котельного оборудования Wolf. При соблюдении вышеуказанных требований изготовитель устанавливает гарантийный срок – 24 месяца с момента продажи конечному потребителю.

« ___ » _____ 20__ г.