



Документация по проектированию

и

инструкция по монтажу

Газовый котел с атмосферной горелкой NG-31E-O

Инструкция по монтажу и эксплуатации устройства регулирования находится
в упаковке устройства регулирования



Содержание	Стр.
Указания по технике безопасности	3
Нормы и правила	3-4
Установка / состояние при поставе	5
Монтаж отдельных сегментов чугунного блока	6
Монтаж отдельных секций чугунного блока	7
Монтаж котла	8-12
Монтаж устройства регулирования / защитный ограничитель температуры	13
Подключение	14-15
Мин. температура обратной воды / повышение температуры обратной воды	16
Электрическое подключение	17
Регулировки на комбинированном газовом клапане	18
Регулировка расхода газа / размер сопел, давление газа на соплах	19
Ввод в эксплуатацию	20
Протокол ввода в эксплуатацию	21
Принадлежности - дымовая заслонка	22
Техобслуживание	23
Протокол техобслуживания	24-25
Технические характеристики	26-27
Устранение неисправностей	28

Общие положения

Данная инструкция по монтажу действительна исключительно для газовых отопительных котлов с атмосферной горелкой серии NG-31E фирмы Wolf.

Персонал, которому поручено проведение работ по монтажу, пуску в эксплуатацию или техническому обслуживанию, должен до начала работ изучить данную инструкцию.

Необходимо соблюдать все параметры, указанные в данной инструкции.

Для обеспечения надежной и экономичной работы системы отопления необходимо ежегодное техобслуживание оборудования. Фирма Wolf рекомендует заключить договор на техобслуживание с уполномоченной сервисной фирмой.

При нарушении инструкции по монтажу гарантия фирмы Wolf аннулируется.

Указательные знаки и символы

Несоблюдение указаний, помеченных данным знаком, опасно для здоровья и жизни людей.

Внимание

Несоблюдение указаний, помеченных этой надписью, может привести к повреждению отопительных котлов.



Опасность поражения электрическим током на проводящих деталях!

Внимание: Перед вскрытием кожуха выключить выключатель.

Запрещается прикасаться к частям и контактам, находящимся под напряжением! Существует опасность электрического удара с последствиями для здоровья или летальным исходом. На клеммах подключения, даже при выключенном выключателе, приложено напряжение.

В дополнение к данной инструкции по монтажу предусмотрены инструкции по управлению и эксплуатации, а также указания на прикрепленных табличках.

Их также необходимо соблюдать.

Указания по технике безопасности

- К работам по монтажу, пуску в эксплуатацию или техническому обслуживанию отопительного котла допускаются только специалисты, имеющие соответствующую квалификацию и необходимые лицензии.
- К работам над электрической частью (например устройства регулирования) согласно EN 50110-1, допускаются только специалисты по электротехнике.
- При проведении электромонтажных работ следует руководствоваться указаниями VDE/OVE и местного предприятия электроснабжения.
- Отопительный котел допускается эксплуатировать только в том диапазоне мощности, который указан в технической документации фирмы „Вольф“.
- Применение отопительного котла в соответствии с назначением подразумевает его исключительное использование в водяных отопительных системах согласно DIN 4751.
- Не допускается снимать, замыкать или каким-либо другим способом выводить из работы защитные и контрольные устройства.
- Отопительный котел допускается эксплуатировать только в технически исправном состоянии. Все повреждения и неисправности, которые отрицательно сказываются или могут отрицательно сказаться на безопасности устройств, должны быть устранены специалистами.
- Поврежденные части и компоненты устройства допускается заменять только оригинальными частями фирмы „Wolf“.

Нормы и правила

Перед подключением отопительных котлов Wolf необходимо получить соответствующее разрешение в надзорном органе и согласовать лимиты расхода газа.

- Отопительные котлы, описываемые в данной инструкции по монтажу, представляют собой котлы, работающие в низкотемпературном режиме согласно 92/42/EWG (КПД водогрейных котлов).
- Прилагаемую к ним инструкцию по эксплуатации устройств следует хранить в видном месте в помещении, где они установлены. Всю остальную сопроводительную документацию следует сложить в прозрачную папку и прикрепить к боковой облицовке котла.
- Котлы типа B₁₁ разрешается устанавливать либо только на улице, либо в помещении, не относящемся к жилым помещениям здания и оснащенном необходимой вентиляцией, имеющей выход непосредственно наружу.
- При установке котла в квартирах или аналогичных жилых помещениях его необходимо оснастить устройством контроля отходящих газов (тип B_{11BS}).
- Отопительные котлы допускается устанавливать и эксплуатировать только в помещениях котельных, удовлетворяющих требованиям местных надзорных органов по оснащению и пожаробезопасности.
- При монтаже и подключении котлов учитывать местные предписания, правила и распоряжения.

Газовый отопительный котел

Газовый отопительный котел изготовлен в соответствии с DIN EN 656/ DIN EN 437, а также директивами ЕЭС 90/396/ЕWG (Оборудование, работающее на газе), 73/23/ЕWG (Директива по оборудованию низкого напряжения), 89/336/ЕWG (Директива по электромагнитной совместимости), 92/42/ЕWG (К.п.д. водогрейных котлов) и 93/68/ЕWG (Директива по идентификационным обозначениям), конструктивный тип В₁₁ или, соответственно, В_{11BS}, в исполнении с устройством контроля отходящих газов для систем отопления с использованием насосов отопительного контура и температурой в подающей линии до 120 °С, допустимым рабочим избыточным давлением 4 бар согласно DIN 4751 и макс. избыточным давлением бойлера 10 бар согласно DIN 4753.

Краткое обозначение страны	Страна	Категория газового прибора
RU	Россия	I _{2H}



Газовый отопительный котел
типа NG-31E

Общие указания по установке

Внимание

Для установки котла и бойлера (если имеется) требуется ровная поверхность с соответствующей несущей способностью.

Котел и бойлер устанавливаются строго вертикально или с небольшим наклоном назад, чтобы обеспечить полное удаление воздуха.

Внимание

- Отопительный котел разрешается устанавливать только в помещениях, защищенных от замерзания.

Если в нерабочем режиме котла может возникнуть опасность его замерзания, то из котла и системы отопления необходимо слить воду.



- Отопительный котел запрещается устанавливать в помещениях с испарениями агрессивных веществ, сильной пыленностью или высокой влажностью (мастерские, моечные, комнаты досуга и пр.).



- Воздух, подаваемый для горения, не должен содержать галогенуглеводородов.

- Запрещается хранить или использовать вблизи котла горючие материалы.

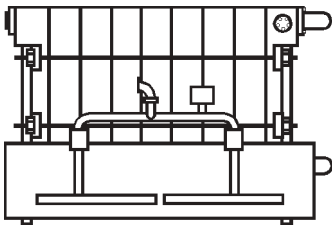
- Расстояние до стен и горючих материалов должно соответствовать предписаниям местных органов пожарной охраны.

Внимание

- Необходимо обеспечить подвод свежего воздуха. Свежий воздух рекомендуется подводить к котлу непосредственно снаружи.

- При установке котла предусмотреть достаточно места для его очистки и технического обслуживания в дальнейшем. Необходимо предусмотреть свободное расстояние по боковой стенке - 200мм; по лицевой - 1000 мм, по задней - 900 мм.

Состояние при поставке:



NG-31E

Чугунный блок с газовой атмосферной горелкой поставляется в полностью смонтированном виде. Обшивка, устройство защиты потока и мелкие детали - в упакованном виде на поддоне вместе с чугунным блоком.

Устройство регулирования упаковывается в отдельные картонные коробки.

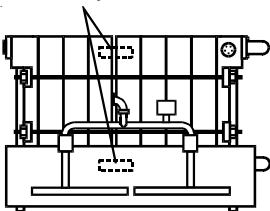
Габаритные размеры чугунного блока

		NG-31E		
		70	90	110
Высота	мм	650	650	650
Ширина	мм	880	1050	1220
Глубина	мм	740	740	740

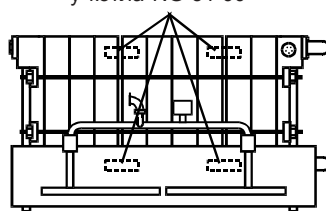
Чугунный блок, поставляемый по-секционно, на заводе-изготовителе скрепляется при помощи тросов, и в месте разделения секций крепится от соскальзывания пластиковыми брусками. Устройство защиты потока и мелкие детали поставляются в упакованном виде на поддоне вместе с чугунным блоком.

Поставка чугунного блока по-секционно

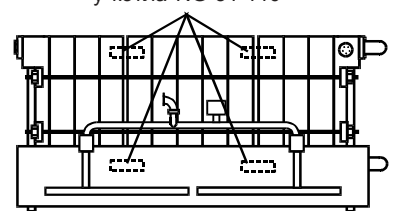
Места разделения на сегменты у котла NG-31-70



Места разделения на сегменты у котла NG-31-90

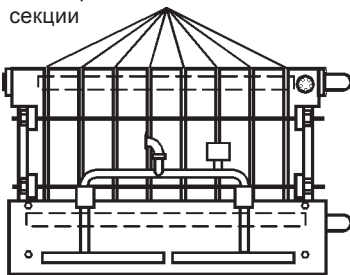


Места разделения на сегменты у котла NG-31-110

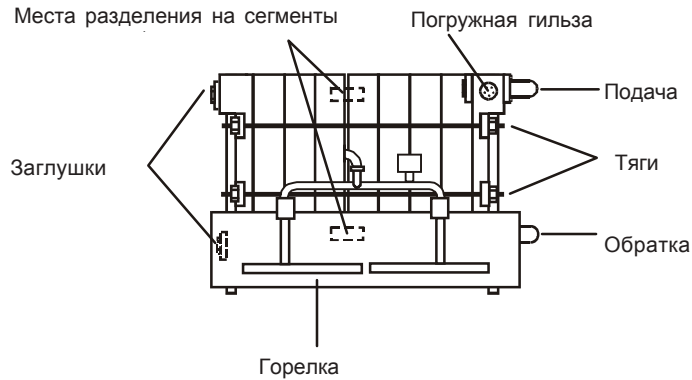


Поставка чугунного блока по-секционному

Места разделения на отдельные секции



	NG-31E		
	70	90	110
Количество секций	9	11	13

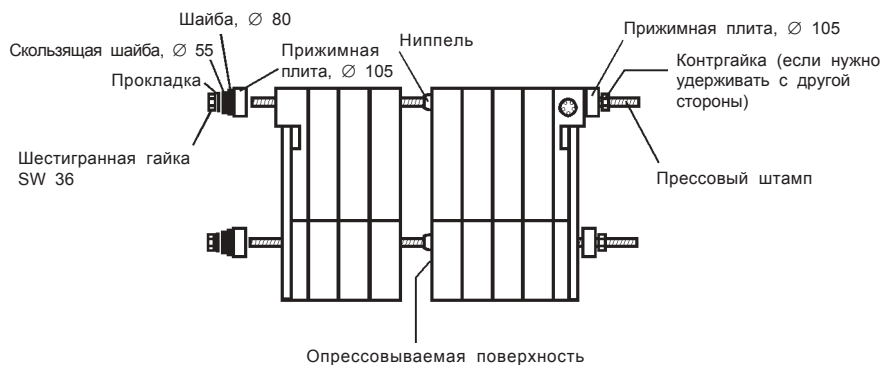


Подготовка к монтажу

Демонтировать блок горелки, заглушки, погружную гильзу, подключения подачи и обратки. Снять тяги и отделить друг от друга сегменты, скрепленные пластиковыми пробками.

Монтаж

Очистить от загрязнений в местах разделения прессовую посадку и ниппель, входящие в комплект поставки.



Поставить первый сегмент (несколько уже опрессованных секций) котла на фундамент.

Натереть ниппеля снаружи средством для защиты от ржавчины (смазкой для скольжения), входящим в комплекте поставки.

Забить ниппеля в прессовую посадку сегмента, слегка ударяя по ним резиновым молотком.

Во избежание негерметичностей нужно следить за тем, чтобы ниппеля входили ровно!

В уплотнительную канавку первого сегмента равномерно ввести уплотнительную массу (Novasil S 17) в форме бороздки диаметром примерно 6-7 мм.

Точно подогнать сегмент ниппеля первого сегмента и равномерно прижать прессовым штампом.

Освободить прессовый штамп и установить его на новую длину.

При монтаже, когда прессовый штамп отсоединен, следить за тем, чтобы отдельные сегменты котла не падали!

Прессовый штамп отпускать лишь тогда, когда будут прочно натянуты все тяги.

Смонтировать блок горелки, заглушку, погружную гильзу.
Смонтировать подающую и обратную линии (25 ± 3 Нм).

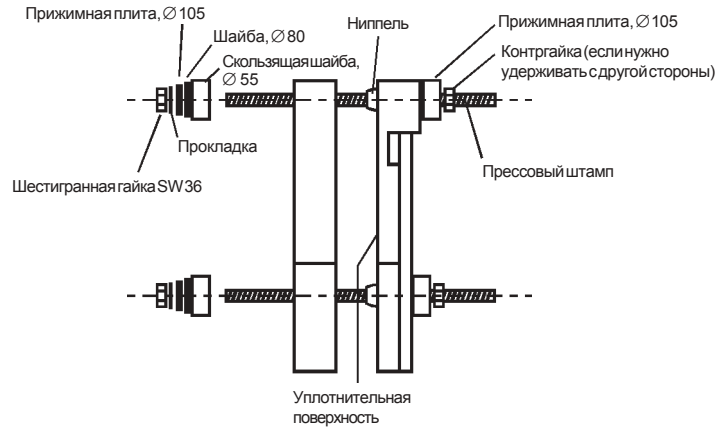
Внимание: Прежде чем монтировать изоляцию и обшивку, монтажник системы отопления должен подвергнуть чугунный блок испытанию давлением холодной воды. Это испытание следует проводить при контрольном давлении не менее 6 бар, но не более 8 бар.

Подготовка к монтажу

Демонтировать блок горелки, заглушку, погружную гильзу, подключение подачи и обратки. Снять тяги и пластиковые пробки. Отделить секции друг от друга.

Очистить от загрязнений в местах разделения прессовую посадку и ниппель, входящие в комплект поставки.

Монтаж



Поставить правую боковую секцию котла на подготовленный фундамент.

Натереть ниппеля снаружи средством для защиты от ржавчины (смазкой для скольжения), входящим в комплекте поставки.

Забить ниппеля в прессовую посадку секции, слегка ударяя по ним резиновым молотком.

Во избежание негерметичностей нужно следить за тем, чтобы ниппеля входили ровно!

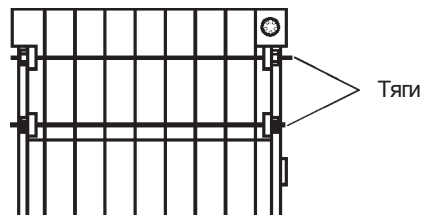
В уплотнительную канавку опрессовываемой секции равномерно ввести уплотнительную массу (Novasil S 17) в форме бороздки диаметром примерно 6-7 мм.

Точно подогнать среднюю секцию к ниппелю правой боковой секции и равномерно прижать прессовым штампом.

Освободить прессовый штамп и установить его на новую длину.

Выполнить аналогичные действия с остальными секциями.

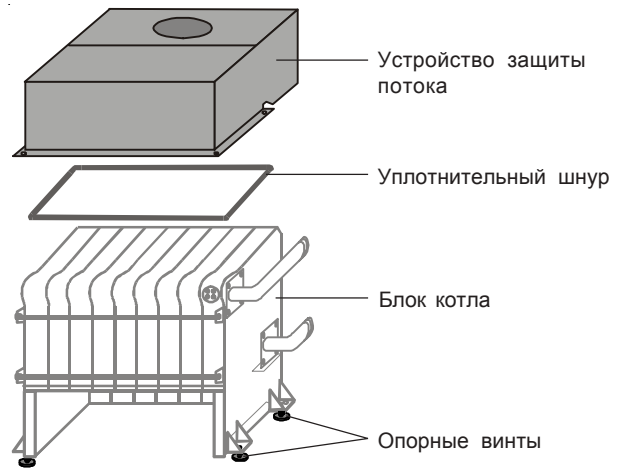
При монтаже, когда прессовый штамп отсоединен, следить за тем, чтобы отдельные секции котла не падали!



После завершения монтажа левой боковой секции на прессовый штамп отпускать лишь тогда, когда будут прочно затянуты все тяги.

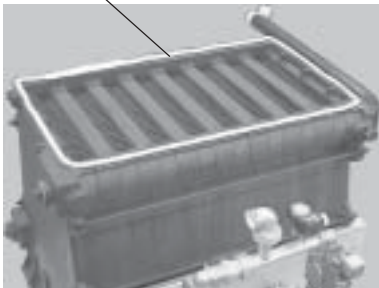
Смонтировать блок горелки, заглушку, погружную гильзу, подключение подачи и обратки.

Внимание: Прежде чем монтировать изоляцию и обшивку, монтажник системы отопления должен подвергнуть блок испытанию давлением холодной воды. Это испытание следует проводить при контрольном давлении не менее 6 бар, но не более 8 бар.

**Блок котла**

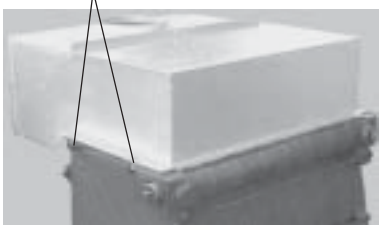
Установить блок котла на фундамент и выровнять с помощью опорных винтов строго горизонтально или с небольшим наклоном назад.

Шестигранные винты

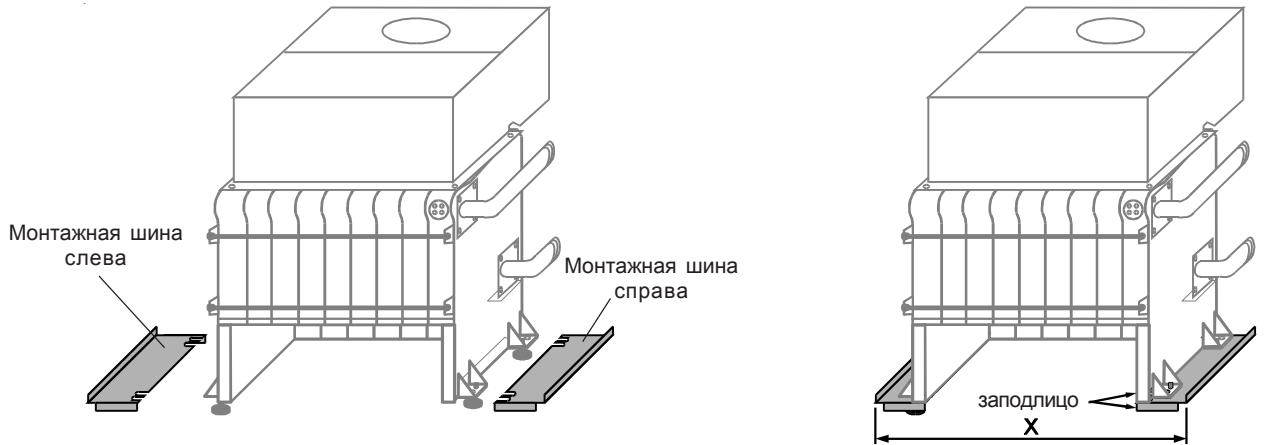
**Уплотнительный шнур**

Приклеить уплотнительный шнур на блоке котла с помощью уплотнительной массы, входящей в комплект поставки (ненужную часть отрезать).

Винты с шестигранной головкой

**Устройство защиты потока**

Установить устройство защиты потока на котел и закрепить с помощью шестигранных винтов M8x25, стопорных шайб с упругими зубцами и комбинированных гаек, входящих в комплект поставки.

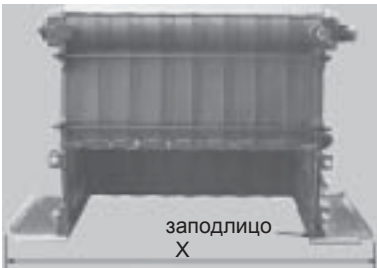


Монтажная шина справа

Монтажная шина справа

Привинтить предварительно 2 крепежных винта М8х25 с шайбами и комбинированными гайками к чугунному блоку рядом с ножками котла. Надвинуть монтажную шину с выемками над ножками котла и затянуть крепежные винты.

Внимание: Монтажная шина должна быть установлена заподлицо с внутренним краем чугунного блока!



заподлицо
X

Монтажная шина слева

Привинтить предварительно 2 крепежных винта М8х25 с шайбами и комбинированными гайками к чугунному блоку рядом с ножками котла.

Надвинуть монтажную шину с выемками над ножками котла и затянуть крепежные винты. Внимание: чтобы обеспечить правильность монтажа обшивки, монтажная шина слева сзади и спереди должна быть установлена на размер X (см. таблицу).

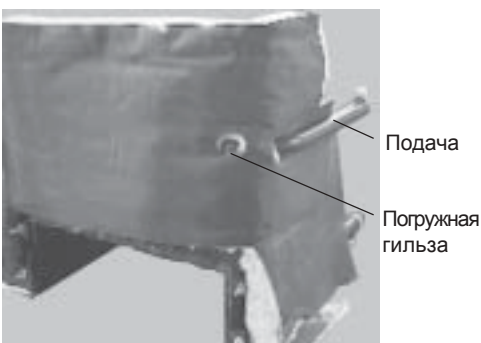
NG-31E	70	90	110
Размер „X“	1022	1191	1360

Теплоизоляция

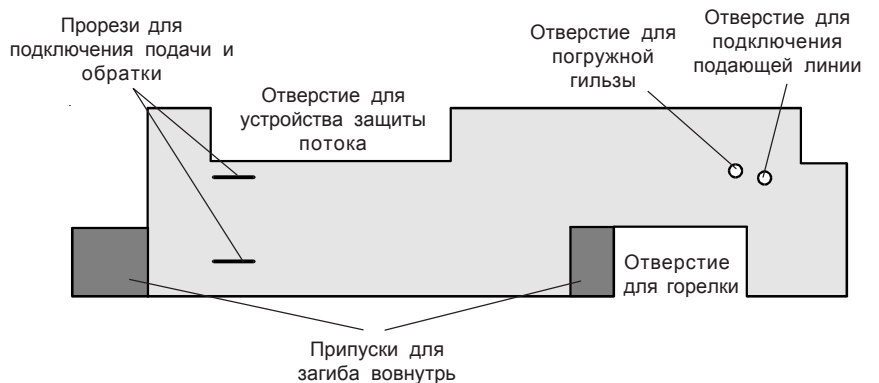
Вставить патрубок подающей линии диаметром 60 мм в отверстие в теплоизоляции и уложить ее вокруг котла в направлении почасовой стрелки. Впереди через второе отверстие диаметром 60 мм должна быть видна погружная гильза.

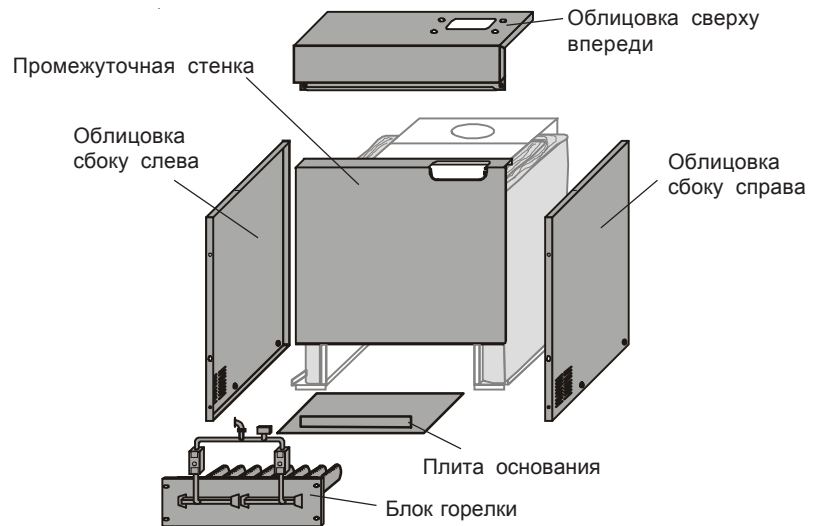
Провести теплоизоляцию сзади под устройством защиты потока.

Оба отверстия надеть на патрубки подачи и обратки, уложить внахлест на правой стороне по направлению к лицевой части и закрепить зажимами. Выступающую часть изоляции наклеить на отверстие горелки, а концы изоляции завернуть вовнутрь.



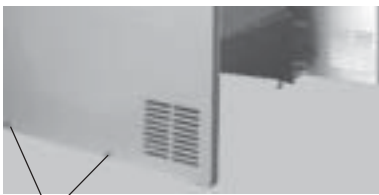
Натяжные пружины





Облицовка сбоку справа и слева

Используя по 2 винта с каждой стороны, прикрепить снизу к монтажным шинам вентиляционными отверстиями вперед.



Винты

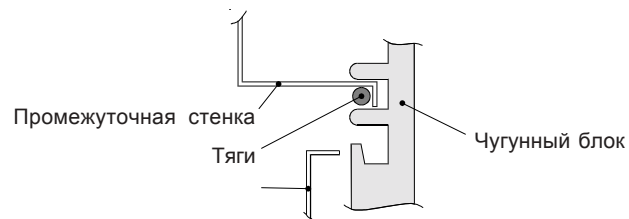


Промежуточная стенка Защита кромки

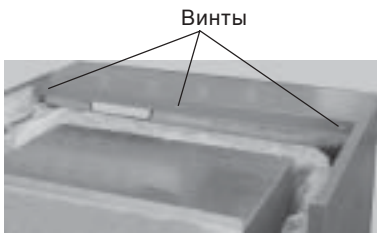
Тяга

Промежуточная стенка

Вставить промежуточную стенку с лицевой стороны позади тяг.



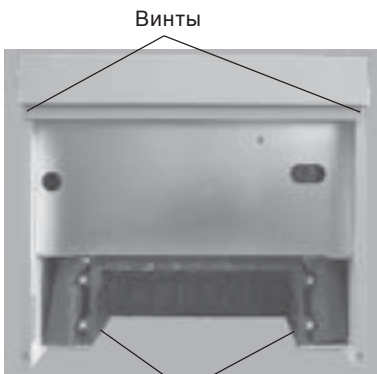
Защита кромок сверху справа на кромки надеть специальное приспособление для защиты откромки



Облицовка сверху впереди

Вставить над боковой облицовкой и прикрепить впереди к боковой облицовке 2 винтами.

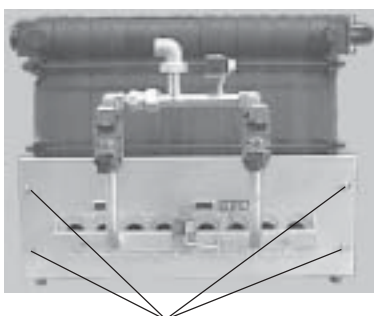
Зафиксировать промежуточную стенку 3 винтами, входящими в комплект поставки.



Плита основания

Вставить в шину под отверстием для горелки на чугунном блоке.

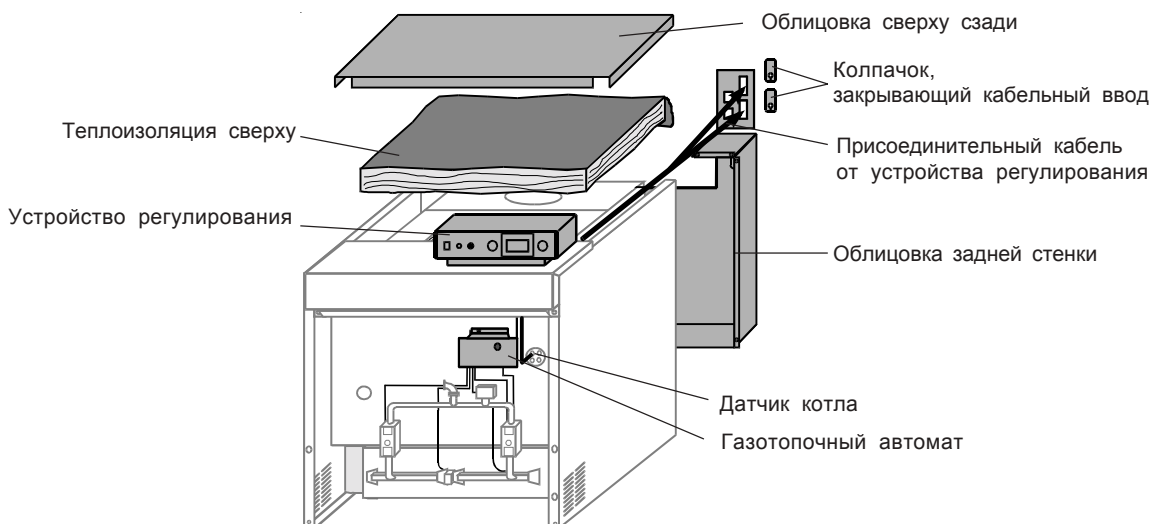
Шины для плиты основания



Блок горелки

Вставить блок горелки и закрепить 4 гайками.

Винты для крепления горелки



Облицовка задней стенки

Провести облицовку над подключениями подающей и обратной линии и привинтить к боковой облицовке при помощи 2 предусмотренных в комплекте поставки специальных винтов с каждой стороны. (Уплотнительный шнур на чугунном блоке должен находиться в области задней стенки под окантовкой. Положение уплотнительного шнура можно проверить, открыв отверстие для трубы отходящих газов).

Лист задней стенки сверху слева и справа

Собрать, используя по 3 предусмотренных в комплекте поставки специальных винта с каждой стороны.

Электрический блок

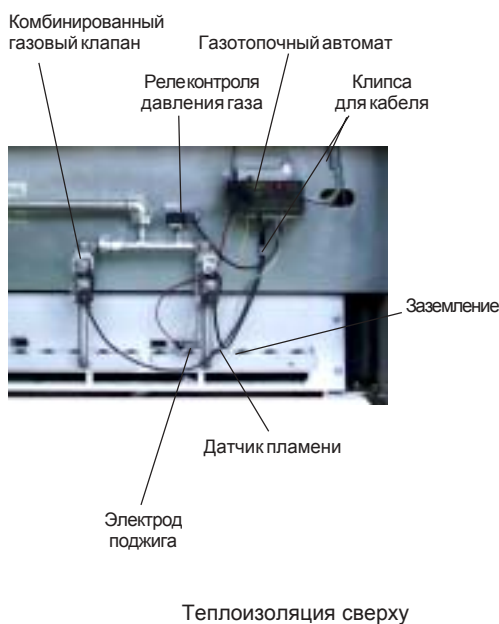
Подвесить с помощью накладки в прорези на задней стенке и закрепить винтами для листовой стали.

Кабели, идущие от газотопочного автомата

Подсоединить эти кабели к газовым комбинированным вентилям (короткий кабель - к правому вентилю, а длинный кабель - к левому вентилю), электроду поджига, контрольному реле давления газа и заземлению.

Надеть уплотнение на штекер разделительного магнитного клапана горелки и вставить его. Вставить кабель датчика в гнездо на газотопочном автомате.

С помощью 2 самоклеящихся подвесок зафиксировать кабель на промежуточной стенке. (Внимание: кабель, ведущий к электроду поджига, не фиксировать клипсой).



Устройство регулирования

Установить на облицовке сверху впереди и закрепить 4 винтами.

Прокладка кабеля - см. стр. 13.

Теплоизоляция сверху

Уложить над устройством защиты потока, подвернуть сзади.

Кабель подключения

Вставить кабель горелок первой и второй ступеней в газовый топочный автомат на промежуточной стенке.

Вставить 2 датчика котла впереди с погружную гильзу котла и зафиксировать с помощью держателя капилляров.

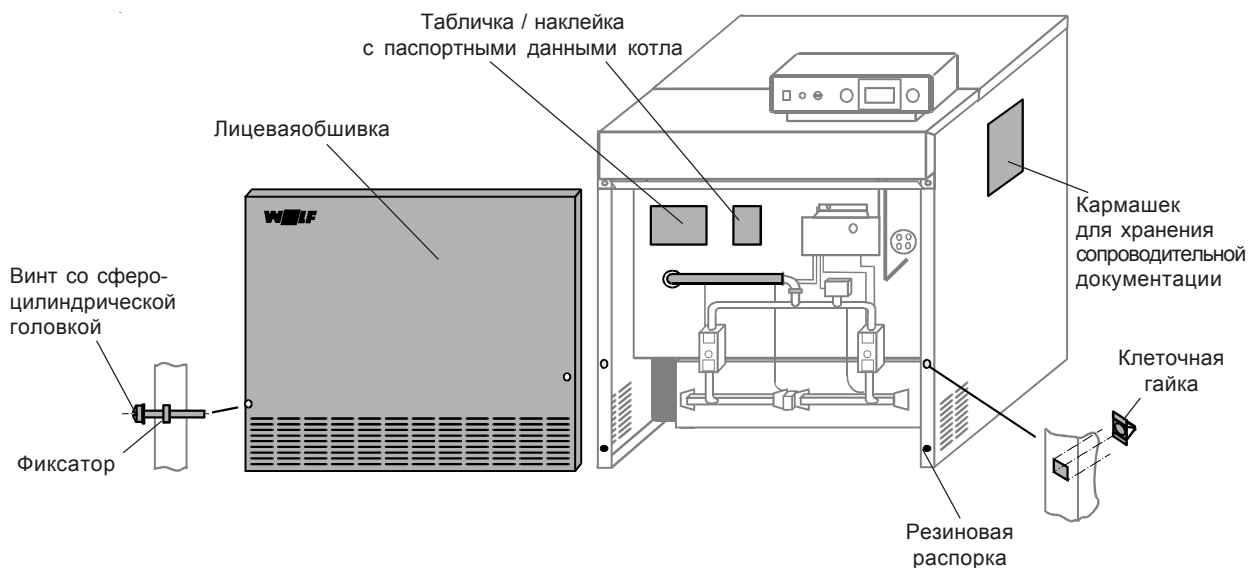
Неиспользуемые провода должны быть защищены от прикосновения.

Уложить все провода на теплоизоляцию и провести насколько требуется через отверстия в задней стенке сверху слева и/или справа и закрыть колпачком для кабельного ввода. Выпускать кабель из облицовки котла лишь на нужную длину. Неиспользуемые провода должны быть защищены от прикосновения и уложены сверху на теплоизоляцию!

Облицовка сверху сзади

Уложить на котел.





Табличка / наклейка с паспортными данными котла

„Для специалиста по системам отопления“

Приклеить эту табличку на хорошо заметном месте на промежуточной стенке.

Подвод газа

Провести сзади через отверстия в задней и промежуточной стенке и присоединить к присоединительному отводу на блоке газовой горелки.

Клеточные гайки

Вставить впереди справа и слева в боковую облицовку.

Резиновые распорки

Вставить впереди справа и слева в боковую облицовку.



Винты со сферо-цилиндрической головкой M5x45

Вставить в переднюю облицовку справа и слева вместе с резиновыми держателями.

Передняя облицовка

Подвесить за облицовку сверху впереди и зафиксировать в клеточных гайках с помощью винтов со сферо-цилиндрической головкой.

Фирменная табличка „Вольф“

Зафиксировать на передней облицовке.

Сопроводительная документация

С помощью держателей, предусмотренных в комплекте поставки, закрепить в кармашке для сопроводительной документации на боковой облицовке котла.

Внимание

При монтаже устройства регулирования необходимо следить за тем, чтобы капилляры датчиков не перегибались и не перекручивались и чтобы они выступали из облицовки котла лишь на нужную длину!

Провода заказчика для подключения датчика наружной температуры и температуры воды в подающей линии не допускается прокладывать вместе с кабелем питания.

Электромонтаж выполнять в соответствии с прилагаемой схемой.

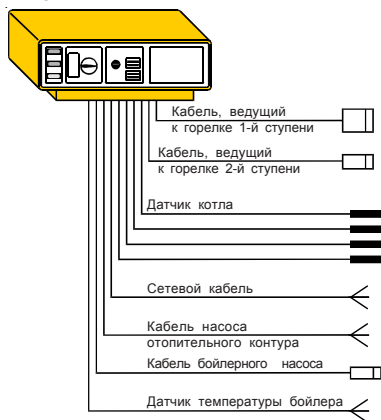
Неиспользуемые выводы должны быть защищены от прикосновения.

Все провода уложить на изоляцию котла и при необходимости вывести наружу через задние отверстия котла. Провода, ведущие к горелке и к датчику котла, вывести из котла вперед через отверстие в промежуточной стенке.

Для контроля времени работы горелки рекомендуется использовать счетчик часов работы.

Для устройств регулирования R32, R33 и R33/4 следует соблюдать соответствующие инструкции по монтажу и эксплуатации!

Устройство регулирования R31-STAV



Устройство регулирования

Провести кабель через отверстие в крышке облицовки, корпус устройства регулирования привинтить к крышке облицовки с помощью предусмотренных в комплекте специальных винтов.

Провод подключения к горелке

Провести этот провод в газопочный автомат на промежуточной стенке.

Датчик котла

В любой последовательности вставить в погружную гильзу котла и закрепить с помощью держателя капилляров.

кабель подключения к сети, кабель насоса отопительного контура

Провести этот провод через отверстие в задней стенке котла.

Кабель бойлерного насоса (в принадлежностях для подключения бойлера)

Провести этот кабель через отверстие в задней стенке котла.

Кабель бойлера (в принадлежностях для подключения бойлера)

Провести этот провод через отверстие в задней стенке котла.

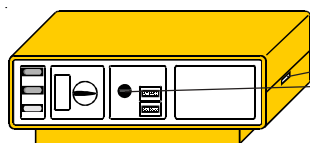
Переустановка регулятора температуры котла

При необходимости регулятор температуры котла можно переустановить с 80 °С на 90 °С. Для этого регулятор температуры котла нужно повернуть вправо до упора 80 °С. Вращающуюся кнопку вытянуть примерно на 3 мм и повернуть вправо дальше до упора 90 °С.

Внимание: Если защитный ограничитель температуры переустановлен на 100 °С, то регулятор температуры котла нельзя устанавливать на 90 °С.

Переустановка защитного ограничителя температуры (STB) для регулятора R31-STAV

Защитный ограничитель температуры на заводе-изготовителе установлен на 120 °С. Если потребуются, защитный ограничитель температуры можно переустановить. **Измененную установку нельзя вернуть в прежнее состояние!**



Обесточить устройство регулирования.

С помощью отвертки снять крышку устройства регулирования.

Вывинтить пластмассовый колпачок и контргайку.

Извлечь защитный ограничитель температуры.

Отрегулировать установочный винт в соответствии со шкалой.

Сборку производить в обратном порядке.

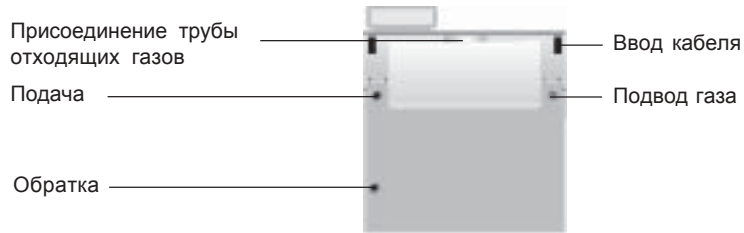
Принадлежности устройства регулирования

Сборку и электромонтаж принадлежностей устройства регулирования выполнять в соответствии с прилагаемой к ним схемой.

Указание



Если эксплуатация отопительных котлов фирмы Wolf осуществляется с устройствами регулирования других фирм-производителей, или если в устройства регулирования производства фирмы Wolf вносятся технические изменения, то фирма Wolf аннулирует гарантийные обязательства.

Присоединения**Подключение газа**

Описываемые в данном разделе мероприятия относятся исключительно к газовому отопительному котлу. Они охватывают только часть работ, которые должны быть выполнены в соответствии с требованиями TRGI.

Прокладку газопровода, а также его подключение к котлу разрешается выполнять только специалистам газовой службы.

Перед подключением отопительного котла нужно очистить отопительную сеть и газопровод от загрязняющих веществ, особенно при монтаже в старых системах.

На газовом вводе при присоединении к отопительному котлу предусмотреть газовый запорный кран с запорным устройством (ТАЕ), срабатывающим при определенных термических условиях.

Перед вводом в эксплуатацию котла нужно проверить герметичность соединений и подключений на газопроводе (испытательное давление макс. 150 мбар).

Внимание

Испытание на герметичность газопровода проводить без отопительного котла; испытательное давление на входе газовой арматуры не должно превышать 150 мбар.

Присоединение трубы отходящих газов

- Поперечное сечение трубы отходящих газов у котла NG-31E должно соответствовать диаметру патрубка на устройстве защиты потока.
- Сужения в трубе отходящих газов допускаются при обосновании правильности ее функционирования путем расчетов в соответствии с DIN 4705.
- Труба отходящих газов должна быть по возможности короткой и, поднимаясь, должна вести к дымовой трубе; наклонный участок трубы способствует отводу отходящих газов.
- Тяга в дымовой трубе, измеряемая на расстоянии, равном 2-м диаметрам трубы отходящих газов позади устройства защиты потока, не должна быть менее 0,03 мбар и не должна превышать 0,1 мбар. Если этот показатель выше 0,1 мбар, то рекомендуется встраивать вспомогательное вентиляционное устройство.
- При исполнении дымовой трубы нужно учитывать, что в зависимости от размеров и температуры котла температура отходящих газов иногда может быть ниже 80 °С. Чтобы предотвратить возможные повреждения в таких случаях, нужно использовать соответствующую влагостойкую дымовую трубу.

Датчик температуры отходящих газов

(принадлежность, обеспечиваемые заказчиком)

Для контроля температуры отходящих газов рекомендуется предусмотреть термометр отходящих газов.

Загрязнение котла приводят к увеличению температуры отходящих газов и, следовательно, снижают к.п.д. котла. В этом случае не может быть обеспечено оптимальное использование энергии.

Соединительные трубы между отопительным котлом и системой отопления



Чтобы избежать сбоев в циркуляции воды, за насосом (насосами) контура отопления следует предусмотреть обратный клапан.

Следует предусмотреть группу безопасности, включающую предохранительный клапан (давление срабатывания 3бар), манометр и автоматический воздушный клапан.

Запрещается перекрывать соединительную трубу между котлом и предохранительным клапаном!

Системы теплого пола подключать только через смеситель (3-х или 4-х ходовой).

Если используются пористые трубы, необходимо предусмотреть разделение системы с помощью теплообменников.

Внимание

Данный отопительный котел предназначен для использования только в системах с насосами отопительных контуров.

Рекомендация: Открытые системы отопления следует переоборудовать в закрытые.

Заполнение водой системы отопления

Для обеспечения нормальной работы котла необходимо гарантировать заполнение и слив воды в соответствии с предписаниями.

Внимание

Перед подключением отопительного котла к системе, необходимо тщательно промыть систему, чтобы удалить возможные загрязнения: гарт, замазку, пенку и т.лд.

Внимание

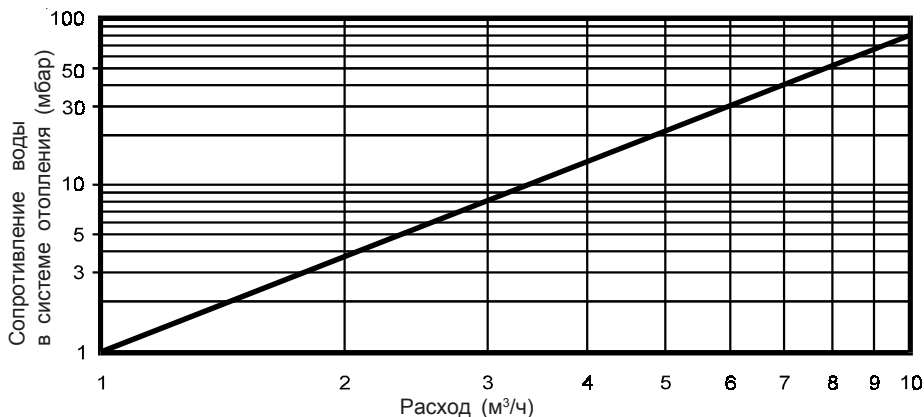
Заполнение водой котла и системы отопления разрешается выполнять только при наличии предохранительного клапана (давление срабатывания (3 бар).

- Проверить давление закачки расширительного бака. Оно не должно быть ниже мин. статического давления системы.
- Для заполнения воды в систему отопления подключить водопроводный шланг к крану для слива и заполнения (принадлежность).
- Ослабить на 1 оборот колпачок на воздушном клапане группы безопасности (колпачок не снимать).
- В холодном состоянии заполнить систему и котел водой через кран для заполнения и слива воды. Использование ингибиторов запрещается.
- При заполнении или сливе воды из системы следить за показанием манометра на группе безопасности.
- Проверить функцию предохранительного клапана.
- Проверить герметичность всей системы.
- Установить давление в системе на 0,3 бар через давление закачки расширительного бака. Отметить это мин. давление системы на манометре. При эксплуатации стрелка на манометре давления в системе отопления должна быть в диапазоне от 0,3 до 3 бар.
- При снижении давления подпитать систему водой.
- При длительной эксплуатации удаление воздуха из системы выполняется автоматически.

Слив воды из системы отопления

- Отключить систему и дать ей охладиться мин. до 40 °С.
- Открыть кран для слива на отопительном котле.
- Открыть на радиаторах вентили для удаления воздуха.
- Отвести сетевую воду

Гидравлическое сопротивление сети



Минимальная температура обратной воды

Чтобы избежать снижения температуры ниже уровня точки росы, необходимо предусмотреть следующие мероприятия по повышению температуры обратной воды. Минимальная температура обратной воды не должна опускаться ниже значений t_{Rmin} , указанных в таблице.

Система отопления	Устройство регулирования	R31, R32 R33, R33/4	
Отопительные радиаторы Менее 20 л/кВт Расчетная температура 80/60	t_{Kmin} t_{Rmin}	°C °C	38 30 1-3
Низкотемпературная система отопления Менее 20 л/кВт Расчетная температура 55/45 и выше	t_{Kmin} t_{Rmin}	°C °C	38 30 1-3
Системы отопления мощностью свыше 20 л/кВт, теплый пол/ низкотемпературная система отопления Низкотемпературная система отопления Расчетная температура 55/45 и выше	t_{Kmin} t_{Rmin}	°C °C	38 30 2/3

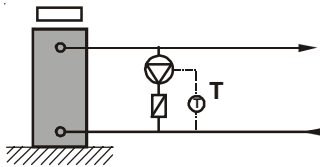
t_{Kmin} = минимальная температура котла

t_{Rmin} = минимальная температура обратной воды

Указание: Устройство регулирования системы отопления с учетом погоды оснащено функцией разгрузки котла при выходе в рабочий режим, предотвращающей образование конденсата в процессе запуска.

Примеры систем отопления

1. Повышение температуры обратной воды с помощью подмешивающего насоса



При снижении температуры отводимой воды ниже допустимого значения датчик температуры обратной воды Т включает подмешивающий насос.

Объем воды, который должен обеспечивать подмешивающий насос, рассчитывается по следующей формуле:

$$\dot{V} = \frac{\dot{Q}_N \times 3600}{c_p \times Dt \times r_w} \text{ в м}^3/\text{ч}$$

V = объемный поток подмешивающего насоса, м³/ч

Q_N = номинальная мощность котла, кВт

c_p = удельная теплота 4,2 кВтЧс/кгс

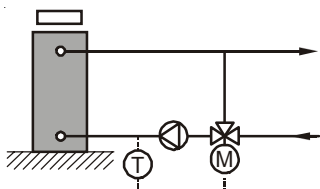
r_w = плотность воды 1000 кг/м³

Dt = разность между температурой подводящей воды и температурой в байпасе (рекомендуемая расчетная разность температур - 30 К)

Выбор подмешивающего насоса

Напор подмешивающего насоса рассчитывается с учетом потери давления отопительного контура для выбранного объемного потока, сопротивлению трубопровода, а также всех отдельных сопротивлений в отопительном контуре.

2. Повышение температуры обратной воды с помощью котлового насоса и смесителя



Выбор насоса

Датчик температуры обратной воды Т регулирует смесительный клапан М таким образом, что при снижении температуры обратной воды ниже допустимого значения подача обратной воды в отопительный контур ограничивается или полностью перекрывается.

После нагрева котла смесительный клапан М раскрывается до такой степени, насколько это требуется для получения нужной температуры обратной ой воды.

Насос котлового контура должен обеспечивать как мин. 100% объема всей системы отопления. Использование: для систем с гидравлическим разделителем или открытым коллектором.

Электрическое подключение

Насос (насосы) отопительного контура, а также насос (насосы) загрузки бойлера должны подключаться заказчиком через контактор, если:

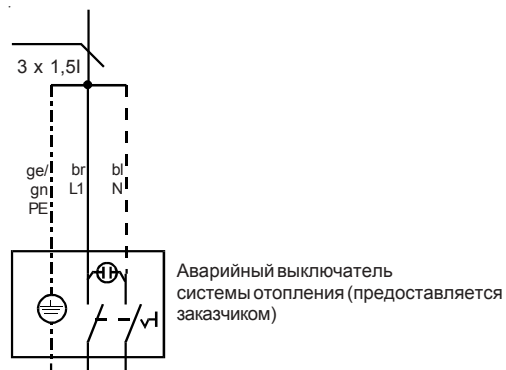
- подключены насосы, работающие на трехфазном токе (400 В);
- потребление тока горелкой и каждым из насосов превышает 2 А;
- общее потребление электроэнергии устройством регулирования превышено.

Внимание Запрещается прокладывать кабели датчиков рядом с кабелями питания.

Подключение к сети

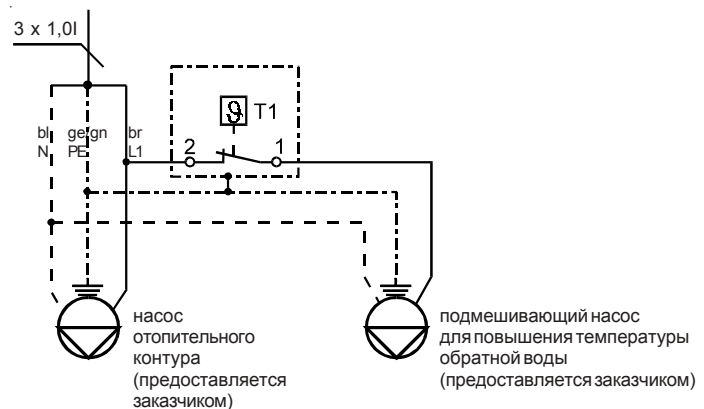
Подключение к сети 230 В. 50 Гц, 10А

к устройству регулирования



Подключение насоса (насосов) отопительного контура/подмешивающего насоса отводимой воды

к устройству регулирования

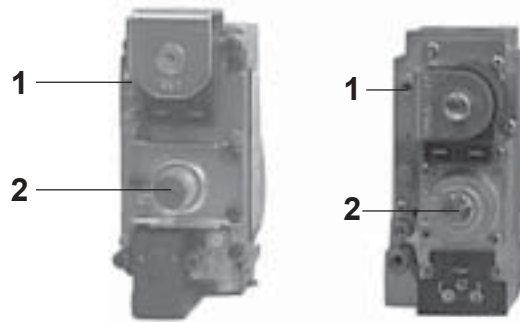


Комбинированный газовый вентиль

Предусматривается встраивание одного из следующих изделий:

NG-31E-70
Sit 822 Nova

NG-31E-90, NG-31E-110
Honeywell VR 46.. CB



- 1 Измерительный ниппель для измерения присоединительного давления и удаления воздуха
- 2 Газовый регулировочный винт (под закрывающим винтом)

Заводские регулировки

Газовый котел, сжигающий газ при атмосферном давлении, отрегулирован на заводе-изготовителе на режим работы на природном газе H ($W_s = 40,9 - 54,7 \text{ МДж/м}^3 = 11,3 - 15,2 \text{ кВтч/м}^3$).

Работы, выполняемые перед запуском в эксплуатацию

Настройка и первоначальный пуск котла в эксплуатацию должны производиться только специалистом, имеющим необходимые разрешения.

1. Выяснить на предприятии газоснабжения тип газового топлива, показатель Wobbe-Index W_s и рабочий показатель теплоты сгорания H_i и сверить эти сведения с данными, указанными на табличке с паспортными данными.
2. Выключить рабочий режим отопительного котла. Открыть газовый запорный кран.
3. Подключить манометр с U-образной трубкой к измерительному ниппелю 1.
4. Запустить отопительный котел в эксплуатацию (см. инструкцию по эксплуатации).
5. Считать значение входного давления по U-образному манометру .



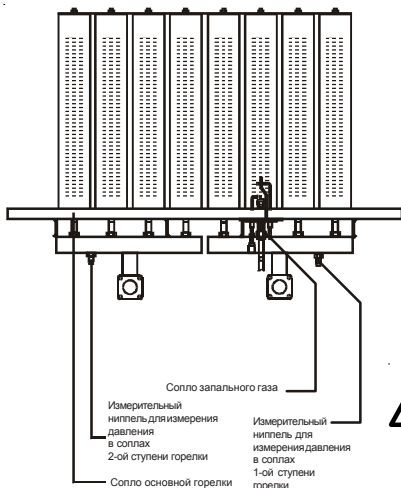
Входное давление природного газа	Принимаемые меры
свыше 25 мбар	запретить эксплуатацию - уведомить предприятие газоснабжения
10 - 20 мбар	правильная регулировка
менее 10 мбар	запретить эксплуатацию - уведомить предприятие газоснабжения



6. Выключить рабочий режим отопительного котла. Перекрыть запорный газовый кран.
7. Снять манометр с U-образной трубкой и **снова герметично закрыть измерительный ниппель резьбовой заглушкой**. Открыть запорный газовый кран. Проверить герметичность измерительного ниппеля.



Установка расхода газа по методу давления в форсунках



1. Выключить отопительный котел из рабочего режима.
2. Открыть резьбовую заглушку измерительного ниппеля на газораспределительной трубе горелки 1-й ступени и подключить U-образный манометр к измерительному клапану.
3. По таблице установки расхода газа выяснить, какое требуется давление в сопле.
4. Включить газовый котел в рабочий режим.
5. В горелках обеих ступеней установить **одинаковое** давление в соплах.
6. Чтобы увеличить давление газа в сопле, нужно повернуть по часовой стрелке регулировочный винт **2** на газовом комбинированном клапане. Чтобы уменьшить давление газа в сопле, нужно повернуть против часовой стрелки регулировочный винт **2** на комбинированном газовом вентиле.
7. Выключить отопительный котел из рабочего режима.
8. Снять U-образный манометр и **снова герметично закрыть измерительный ниппель резьбовой заглушкой**. Проверить герметичность измерительного ниппеля.
9. Снова навинтить крышку на регулировочный винт **2** и опечатать его.

Количество и размер форсунок

Тип газа	Форсунки	Газовый отопительный котел NG-31E			
			70	90	110
Природный газ E 15,0	Форсунка главной горелки	Количество	8	10	12
		Номер	28	28	28
		Диаметр, мм	2,8	2,8	2,8
	Форсунка запальной горелки	Количество	1	1	1
		Номер	4	4	4
		Диаметр, мм	0,4	0,4	0,4

Давление газа в форсунках для установки расхода газа по методу давления газа в форсунках

Газовый отопительный NG-31ED	Номинальная мощность [kW]	Номинальная нагрузка [kW]	Давление газа в форсунках в мбар (1013 мбар, 15 °C)
			Природный газ E 15,0 $W_s = 51,2 \text{ МДж/м}^3$ (= 14,2 кВтч/м ³)
70	70,0	75,6	8,0
90	90,0	97,0	8,5
110	110,0	117,9	8,5



К первому вводу в эксплуатацию системы в эксплуатацию, а также проведению инструктажа пользователя допускается только квалифицированный персонал.

- Проверить герметичность котла и системы отопления. Исключить возможность утечки сетевой воды (опасность перегрева и обваривания).
- Проконтролировать правильность монтажа и принадлежностей системы дымоудаления.
- Открыть запорные вентили на подающей и обратной линии.
- Включить выключатель на устройстве регулирования.

Указание:

При первом вводе в эксплуатацию системы отопления и использовании погодозависимого устройства регулирования, все неиспользуемые (неподключенные) датчики температуры отображаются как неисправность.

Устранение данной неисправности - см. инструкцию устройства регулирования.

- Проверить давление воды в системе отопления.
- Если при запуске котла/горелки возникают проблемы, то высвечивается соответствующий код неисправности. Коды неисправности расшифрованы в краткой инструкции по эксплуатации.
- Проинструктировать пользователя системы отопления. Заполнить протокол ввода в эксплуатацию и передать инструкцию по эксплуатации.

Контроль функций

При вводе в эксплуатацию проверить функцию и правильность настройки устройств регулирования, управления и защиты.

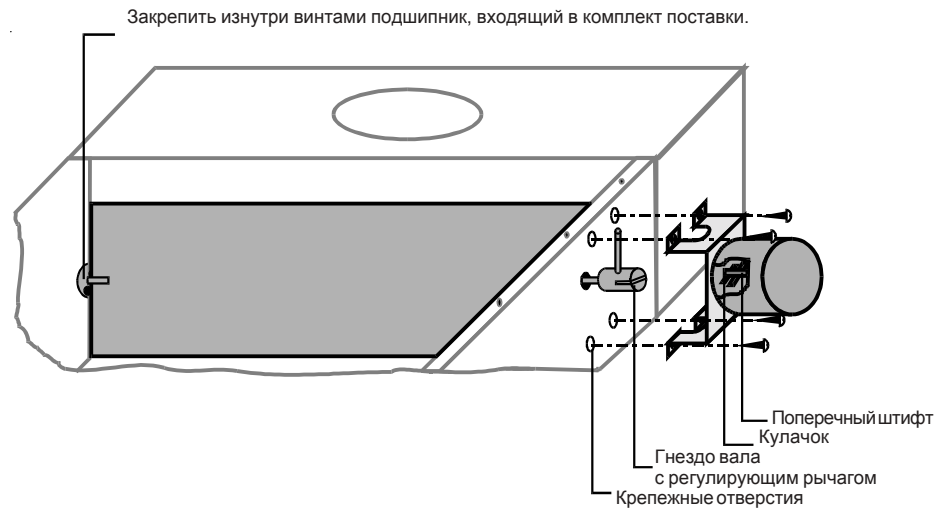
Экономия энергии

- Проинформировать конечного потребителя о возможности экономии энергии.
- Использовать возможность снижения температуры в ночной период с помощью устройств регулирования.
- Установить комфортную температуру внутри помещения. при снижении комнатной температуры на 1 °С экономия энергии составляет 5%.
- Снизить температуру в нежилых помещениях до минимальной, учитывая предел защиты от замерзания.
- При использовании регулятора комнатной температуры проследить за тем, чтобы вентили на радиаторах были полностью открыты.

Работы по вводу в эксплуатацию	Измеренное значение или подтверждение
1.) Тип газа	природный газ Н <input type="checkbox"/> Индекс Wobbe _____ кВтч/м ³ Теплотворная способность _____ кВтч/м ³
2.) Проверено сонащение котла	<input type="checkbox"/>
3.) Проконтролирована герметичность газовой арматуры?	<input type="checkbox"/>
4.) Проконтролирована система дымоудаления?	<input type="checkbox"/>
5.) Проверена герметичность гидравлической системы?	<input type="checkbox"/>
6.) Удален воздух из котла и системы отопления?	<input type="checkbox"/>
7.) Проконтролировано давление воды в системе?	<input type="checkbox"/>
8.) Запущена система отопления в эксплуатацию?	<input type="checkbox"/>
9.) Проконтролировано давление подключения газа?	мбар
10.) Проконтролировано давление газа на соплах?	мбар
11.) Проверена герметичность подачи газа?	<input type="checkbox"/>
12.) Выполнен контроль функций?	<input type="checkbox"/>
13.) Измерения отходящих газов:	<input type="checkbox"/>
Температура отходящих газов брутто	_____ t _A [°C]
Температура всасываемого воздуха	_____ t _L [°C]
Температура отходящих газов нетто	_____ (t _A - t _L) [°C]
Содержание диоксида углерода (CO ₂) или кислорода (O ₂)	_____ %
Содержание монооксида углерода (CO), без воздуха	_____ ppm
14.) Закреплена обшивка?	<input type="checkbox"/>
15.) Выполнен инструктаж пользователя, переданы документы?	<input type="checkbox"/>
16.) Подтверждение ввода в эксплуатацию	<input type="checkbox"/>

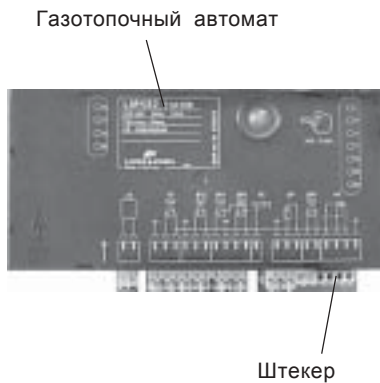
Монтаж дымовой заслонки

Отвинтить крышку устройства защиты потока.
Закрепить ось дымовой заслонки с помощью двух штифтов.



Внимание: Поперечный штифт и кулачок должны входить в шлиц гнезда вала!
Регулирующий рычаг должен лежать на верхнем крае несущей плиты.

Электрическое подключение дымовой заслонки



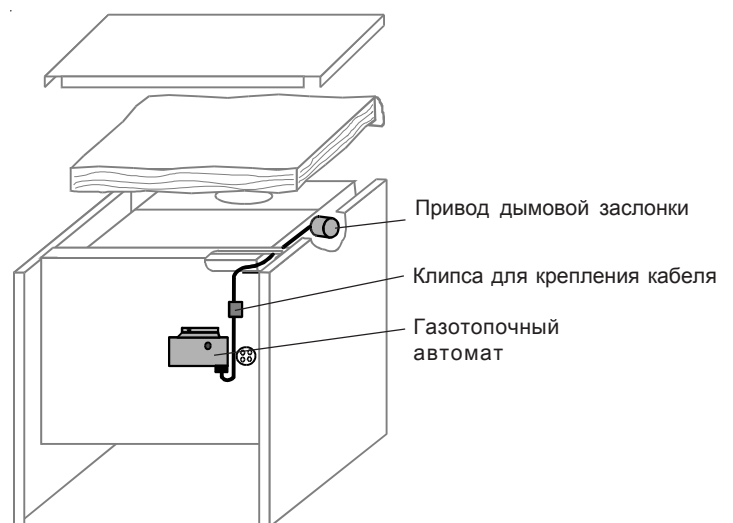
Дымовая заслонка поставляется в готовом виде. Для подключения достаточно вставить штекер в гнездо.

Вывести присоединительный кабель под облицовкой отопительного котла вперед из промежуточной стенки.

Вынуть 4-полюсный штекер справа на газотопочном автомате.

Высунуть кабель из отверстия в промежуточной стенке на нужную длину и вставить его в гнездо на газотопочном автомате.

Зафиксировать кабель на промежуточной стенке с помощью клипсы.



Указания по техобслуживанию

Для обеспечения надежной и экономичной работы системы отопления, необходимо один раз в год проводить ревизию и чистку котла. К проведению таких работ допускается только специалист сервисной службы. При чистке помещения котельной отопительный котел следует выключить.

Фирма WOLF рекомендует заключить договор на техобслуживание.

Чистку отопительного котла выполнять регулярно: не реже одного раза в год.

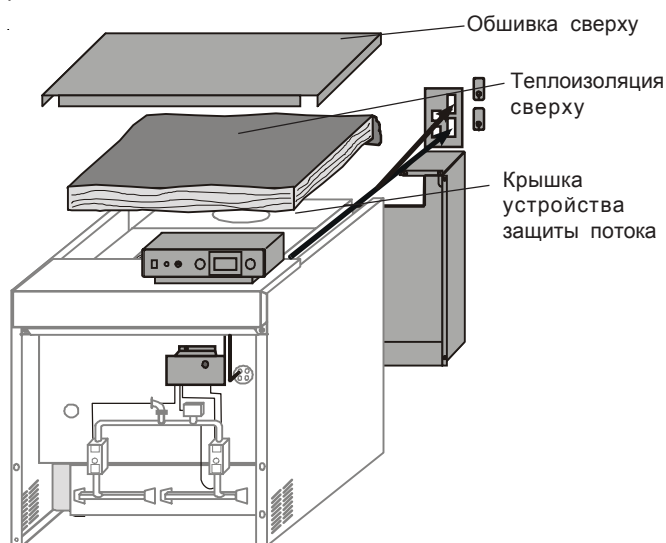
1. Выключить котел, закрыть запорный кран на газопроводе, выключить аварийный выключатель системы отопления. В противном случае опасность взрыва и поражения электрическим током.
2. Работы над горелкой выполнять только после охлаждения котла (опасность ожога)
3. Снять боковую обшивку, освободив винты.
4. Снять переднюю и заднюю обшивки.
5. Снять сверху теплоизоляцию
6. Снять крышку устройства защиты потока, освободив винты.

Выключатель на устройстве регулирования



Винты

Лицевая обшивка



Обшивка сверху

Теплоизоляция сверху

Крышка устройства защиты потока



Крепежные винты

7. Освободить накидную гайку на газопроводе.
8. Отсоединить штекерное соединение на комбинированных газовых клапанах, реле давления газа и на электроде поджига и датчике пламени.

Накидная гайка газопровода

Штекерные соединения

9. Освободить крепежные винты и вытащить горелку.
10. Почистить газоходы щеткой, входящей в комплект поставки. (При химической чистке соблюдать указания производителя чистящих средств) Удалить загрязнения из камеры сгорания.

11. Почистить горелки мягкой щеткой или промыть в мыльном растворе. Сполоснуть горелки чистой водой. (При этом проследить за тем, чтобы изоляция не очень намочла. Удалить остатки воды из горелок.)

12. Демонтировать газопровод запальной горелки. Продуть запальную горелку, почистить и проверить корпус запальной горелки и электроды. Установить на штатное место сопло запальной горелки и установить новый газопровод (см. Инструкцию по монтажу газопровода запальной горелки).

13. По окончании проведения сервисных работ собрать котел в обратной последовательности. При этом заменить на новое уплотнение в резьбовом подключении газопровода.

14. Проверить герметичность подключения газа. При обнаружении утечки следует немедленно ее устранить, или отключить из рабочего режима систему отопления.

15. Выполнить контроль функций и измерение отходящих газов. проконтролировать установленное давление газа на соплах и заполнить протокол техобслуживания.



Отверстия

Блок горелки



- Пожалуйста, отметьте крестиком проведенные работы по техобслуживанию и занесите данные измерений в протокол.

Работы по техобслуживанию	Дата	Дата
1. Выполнена чистка котла?	<input type="checkbox"/>	<input type="checkbox"/>
2. Выполнена чистка горелки?	<input type="checkbox"/>	<input type="checkbox"/>
3. Выполнен контроль герметичности в рабочем режиме?	<input type="checkbox"/>	<input type="checkbox"/>
4. Проверено давление подключения газа?	мбар	мбар
5. Проконтролировано давление газа на соплах?	мбар	мбар
6. Выполнен контроль функций?	<input type="checkbox"/>	<input type="checkbox"/>
7. Измерение отходящих газов:	<input type="checkbox"/>	<input type="checkbox"/>
Температура отходящих газов брутто	t_A [°C] _____	t_A [°C] _____
Температура всасываемого воздуха	t_L [°C] _____	t_L [°C] _____
Температура отходящих газов нетто	$(t_A - t_L)$ [°C] _____	$(t_A - t_L)$ [°C] _____
Содержание оксида углерода (CO ₂) или содержание кислорода(O ₂)	% _____	% _____
Содержание монооксида углерода (CO), без воздуха	ppm _____	ppm _____
8. Техобслуживание подтверждено (Печать, подпись)	<input type="checkbox"/>	<input type="checkbox"/>

NG-31E		70	90	110
Мощность 1-ой ступени горелки	кВт	35,0	45,0	55,0
Нагрузка 1-ой ступени горелки	кВт	37,0	47,7	58,1
Мощность 1-ой + 2-ой ступени горелки	кВт	70,0	90,0	110,0
Нагрузка 1-ой + 2-ой ступени горелки	кВт	75,6	97,0	117,9
Число секций		9	11	13
Объем воды в котле	л	37	45	53
Сопротивление воды в системе ¹⁾	мбар	8	12	18
Макс. избыточное давление котла	бар	4	4	4
Макс. доп. температура в подающей линии ²⁾	°С	120	120	120
КПД ³⁾	%	92,6	92,8	92,4
Отн. затраты на поддержание готовности котла	%	1,5	1,4	1,3
Необходимый напор котла	Pa	3	3	3
Ном. расход газа (1013 мбар, 15°С) природный газ Н (Н _i = 34,0 MJ/mi)	м ³ /ч	8,00	10,27	12,48
Давление подключения газа природный газ Н	мбар	20	20	20
Температура отходящих газов ⁴⁾	°С	63 / 93	64 / 97	67 / 97
Массовый поток отходящих газов ⁴⁾	г/сек	43 / 53	58 / 72	69 / 88
СО ₂ при ном. мощности и эксплуатации на газе Н ⁴⁾	%	3,9 / 5,8	3,6 / 5,4	3,6 / 5,4
Класс по NO _x	мг/кВтч	2	3	1
Подключение газа	Rp	1"	1"	1"
Подключение подающей линии	R	1 1/2"	1 1/2"	1 1/2"
Подключенипе обратной линии	R	1 1/2"	1 1/2"	1 1/2"
Внутренний диаметр трубы отходящих газов	мм	200	225	250
Вес котла	кг	318	381	444
Подключение питания		230 В / 50 Гц / 10А		
Потребляемая мощность (общая, без насосов)		27 ВА		
Потребляемая мощность (автоматика, принадлежности)		5 ВА		
Коммутационная способность насосы, смесители		каждый 230 В, 4(2) А		
Предохранитель устройства регулирования		М 6,3 А		
Подключение смесителей		230 В / 50 Гц / время выбега исполнительного элемента 4-7мин.		
идентификационный номер CE		CE-0085AS0012		

¹⁾ при ном. мощности и DT = 20K

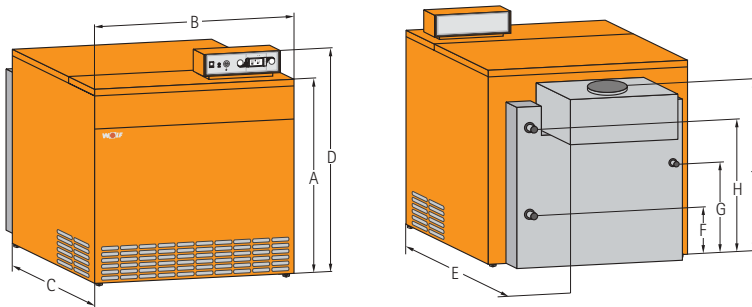
²⁾ Возможность переключения защитного ограничителя температуры: 120 / 110 / 100 °С

³⁾ при ном. мощности в соответствии с директиво ЕЭС по расчету КПД (92/42/EWG)

⁴⁾ при 1-ой ступени горелки / 1-ой + 2-ой ступени горелки; измерено при ном. мощности и за устройством защиты потока

⁵⁾ NO_x откорректирован на конкретные условия 10г/кг влажности воздуха и 20°С температура воздуха в соответствии с приложением Н DIN EN 676 (12.96)

При монтаже дымовой трубы обратить внимание на то, что в зависимости от типоразмера котла и котловой температуры возможна в большинстве случаев низкая температура отходящих газов. В этом случае необходимо предусмотреть влагостойкие дымовые трубы.



NG-31E		70	90	110
Высота с/без обшивки	A мм	970/650	970/650	970/650
Ширина с/без обшивки	B мм	1025/880	1195/1050	1365/1220
Длина с/без обшивки	C мм	750/740	750/740	750/740
Общая высота с устройством регулирования	B мм	1120	1120	1120
длина с устройством защиты потока	E мм	1030	1030	1030
Обратная линия	F мм	220	220	220
Подключение газа	G мм	550	550	550
Подающая линия	H мм	605	605	605
Устройство защиты потока	J мм	870	870	870
Внутренний диаметр трубы отходящих газов	мм	200	225	250
Рекомендованный цоколь котла	мм	1300x850	1300x850	1500x950
Подключени обратной линии	R	1 1/2"	1 1/2"	1 1/2"
Подключение газа	Rp	1"	1"	1"
Подключение подающей линии	R	1 1/2"	1 1/2"	1 1/2"

Учитывать высоту опорных винтов/ножек 20мм ±10мм beachten!

Неисправность	Причина	Способ устранения
Отопительный котел не запускается в эксплуатацию	Отсутствует напряжение питания.	Проверить предохранитель, электрические контакты, положение выключателя, устройство регулирования, а также аварийный выключатель системы отопления.
	Слишком высокая температура воды в котле	Подождать, пока снизится температура котла или изменить установку регулятор температуры котла на более высокую.
	Слишком низкое давление подключения газа, отключение произведено реле минимального давления газа	Проверить давление подключения газа.
	Отключение произведено защитным ограничителем температуры	Нажать кнопку деблокирования. Если защитный ограничитель температуры снова отключит котел, значит, неисправен регулятор температуры котла. Заменить регулятор.
	Если используется дымовая заслонка: неисправен привод заслонки	Приподнять сзади крышку обшивки и открыть заслонку, вытянув вверх регулирующий рычаг. Зафиксировать регулирующий рычаг в вертикальном положении. Обратиться к специалисту по системам отопления.
Топочный автомат переключается в режим неисправности		Сброс неисправности. Кнопку сброса неисправности держать нажатой примерно 3 секунды.
	Отсутствует газ, воздух в газопроводе (например, при первичном вводе в эксплуатацию)	Удалить воздух, кнопку сброса неисправности держать нажатой примерно 3 секунды, чтобы повторить процесс поджига.
	Перепутаны фаза и нулевой провод	Поменять местами фазу (L) и нулевой провод (N).
	Отсутствует запальная искра	Проверить положение электрода розжига. Проверить отсутствие микротрещин на керамической части электрода поджига. При необходимости заменить электрод.
	Неисправность комбинированного газового клапана	С помощью универсального измерительного прибора или пробника проверить на прохождение магнитных катушек на клапане (примерно 890 Ом). Проверить, плотно ли вставлены оба штекера соединительного кабеля. (Измерение напряжения на выходе клапана не позволяет сделать какие-либо заключения из-за внутреннего контроля контактов).
	Слишком низкий ионизационный ток	Проверить положение датчика пламени. С помощью микроамперметра измерить ионизационный ток между топочным автоматом и проводом с датчиком (> 1 мкА). Воздух в запальной газовой линии -> удалить воздух из газопровода запальной горелки.
	Засорилась запальная горелка	Разобрать и прочистить запальную горелку (прорези приточного воздуха, сопло запального газа, контрольный электрод).
	Не работает насос отопительного контура	Включен летний режим работы системы отопления
Заблокирован насос отопительного контура		Повернуть вал насоса отверткой.
Неисправен насос отопительного контура		Заменить насос отопительного контура.
Не работает насос загрузки бойлера	Неисправен регулятор температуры бойлера	Проверить и при необходимости заменить регулятор температуры бойлера.
	Заблокирован насос загрузки бойлера	Повернуть вал насоса отверткой.
	Неисправен насос загрузки бойлера	Заменить насос загрузки бойлера.
Система отопления в рабочем режиме, но температура в помещении слишком низкая	Установлено слишком низкое значение максимальной температуры котла	Установить более высокое значение максимальной температуры котла.