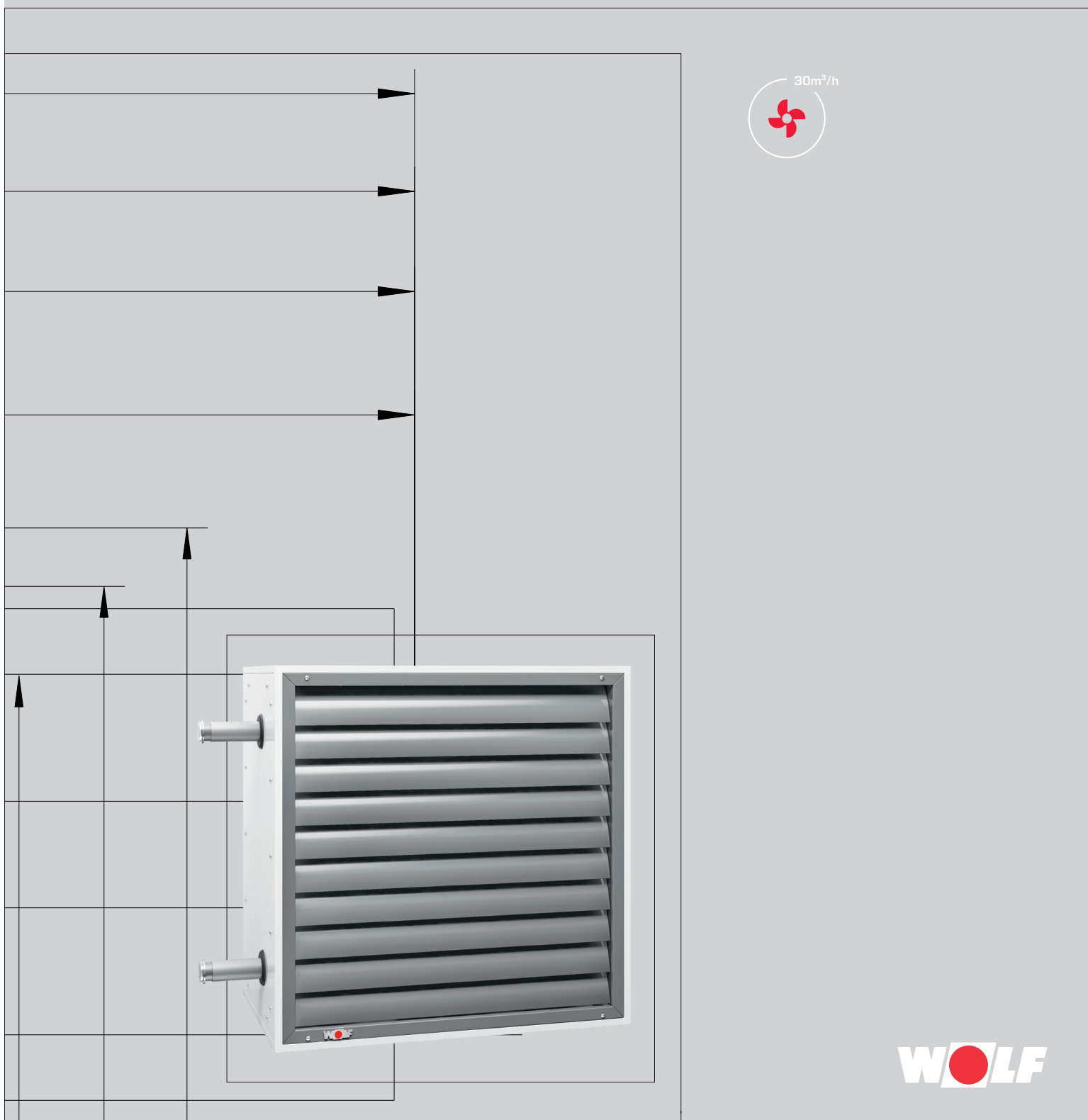


WOLF ТЕПЛОВЕНТИЛЯТОР

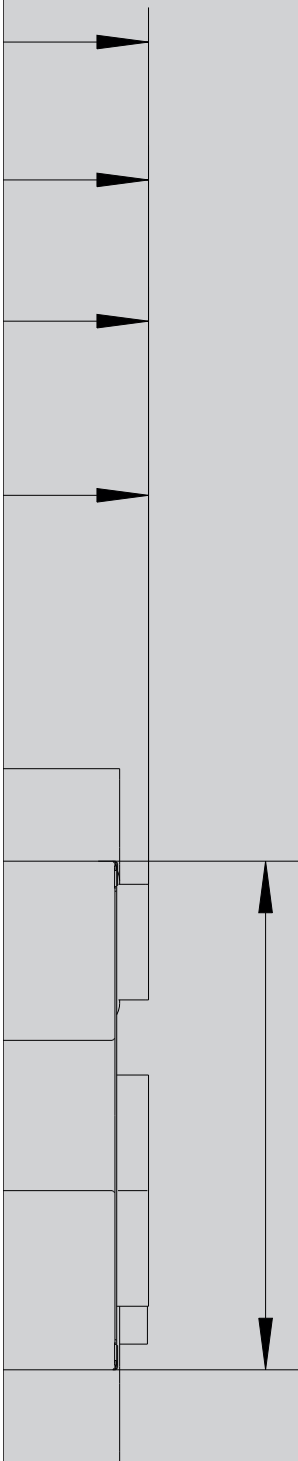
LH-EC / LH



EAC



WOLF



ШИРОКИЙ АССОРТИМЕНТ ОБОРУДОВАНИЯ

системного поставщика WOLF является идеальным решением в области коммерческого и промышленного строительства, при строительстве новых зданий, а также в ходе реставрации и модернизации. Системы регулирования WOLF обеспечивают тепловой комфорт с учетом индивидуальных потребностей. Данные изделия отличаются простотой в эксплуатации, энергосбережением и надежностью. В имеющиеся установки можно за минимальное время интегрировать гелиоэнергетические системы.

Продукцию компании WOLF отличает простота, удобство монтажа и технического обслуживания.

ТЕПЛОВЕНТИЛЯТОР	ОПИСАНИЕ	LH-EC / LH	04
	ОСНОВНОЕ УСТРОЙСТВО	LH-EC / LH	05-07
	ОСНОВНОЕ УСТРОЙСТВО	LH-ATEX	08
РАЗМЕРЫ		LH-EC / LH / LH-ATEX	09
ХАРАКТЕРИСТИКИ мощности		LH-EC	10-13
ХАРАКТЕРИСТИКИ мощности		LH	14-21
СОПРОТИВЛЕНИЕ воды		LH-EC / LH	22
ЗАПОРНАЯ АРМАТУРА/КРЕПЁЖНЫЕ ПРИНАДЛЕЖНОСТИ			23-26
ПРИНАДЛЕЖНОСТИ для ВОЗДУХОРАСПРЕДЕЛЕНИЯ			27-29
ИНДУКЦИОННЫЕ жалюзи			30
ПРИНАДЛЕЖНОСТИ для ЗАБОРА ВОЗДУХА			31-32
СИСТЕМА РЕГУЛИРОВАНИЯ			33-51
УСТРОЙСТВА АВТОМАТИКИ И УПРАВЛЕНИЯ			33-34
РЕГУЛЯТОРЫ СКОРОСТИ			35-38
СЕРВОПРИВОДЫ для СМЕШАННОГО ВОЗДУХА			39
АВТОМАТИЧЕСКИЕ РЕЛЕ для СЕРВОПРИВОДОВ			40
ТЕРМОСТАТЫ, КЛЕММНЫЕ КОРОБКИ			41-42
СИСТЕМА РЕГУЛИРОВАНИЯ WRS			43-48
5-СТУПЕНЧАТЫЙ РЕГУЛЯТОР СКОРОСТИ для 0-10 В			49
ЭЛЕКТРИЧЕСКОЕ ПОДКЛЮЧЕНИЕ/ СПЕЦИАЛЬНЫЕ ПРИВОДЫ			50-51
УКАЗАНИЯ ПО ПРОЕКТИРОВАНИЮ			52-63
ДИАГРАММЫ дальности выброса		LH-EC / LH	52-54
ПРОИЗВОДИТЕЛЬНОСТЬ в ЗАВИСИМОСТИ от ДОПОЛНИТЕЛЬНОГО ОБОРУДОВАНИЯ		LH-EC 25-100	55
УРОВЕНЬ ШУМА, ТАБЛИЦА СКОРОСТЕЙ ВРАЩЕНИЯ		LH	56-57
ОРИЕНТИРОВОЧНОЕ ОПРЕДЕЛЕНИЕ ПОТРЕБНОСТИ в ТЕПЛЕ			58
ОТСТУПЫ при МОНТАЖЕ		LH	59-60
ПРИМЕРЫ МОНТАЖА		LH	62
ВЕС УСТРОЙСТВ		LH	63
ПОТОЛОЧНЫЙ ВЕНТИЛЯТОР		LD 15	60

ТЕПЛОВЕНТИЛЯТОР LH-EC / LH

ОПИСАНИЕ

5 типов медно-алюминиевых теплообменников от типоразмера воздухонагревателя для насосной подачи ГВС PWW, насосной подачи воды отопления PHW или пара
Альтернативно: теплообменник из оцинкованной стали

4 размера установок

для расхода воздуха до 9000 м³/ч, мощность нагрева до 235 кВт

Узел двигателя/вентилятора

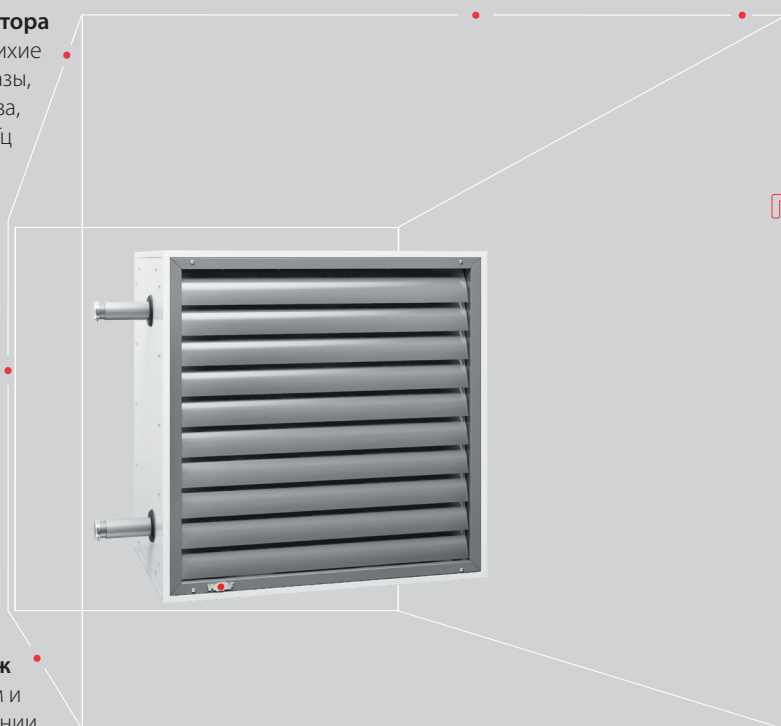
энергоэффективные и тихие осевые вентилятора, 3 фазы, 400 В, 50 Гц или 1 фаза, 230 В, 50 Гц

Широкий спектр

дополнительного оборудования

Монтаж

в горизонтальном и вертикальном положении



ПРЕИМУЩЕСТВ

**ВОЗДУХОНАГРЕВАТЕЛЯ
WOLF LH-EC / LH**

Бесступенчатое регулирование частоты вращения

по сигналу 0–10 В (пост. тока) для LH-EC с целью точного регулирования частоты вращения согласно потребностям

LH-EC

в качестве особенно экономичного варианта с чрезвычайно тихим узлом двигателя-вентилятора с наружным ротором

ТЕПЛОВЕНТИЛЯТОР LH-ЕС ОСНОВНОЕ УСТРОЙСТВО

ВЕНТИЛЯТОРНЫЙ УЗЕЛ ЕС С БЕССТУПЕНЧАТОЙ РЕГУЛИРОВКОЙ (1 x 230 В, 50 Гц)



По сравнению со стандартным исполнением используемые в устройствах LH-ЕС вентиляторные узлы с двигателями ЕС работают при больших объемах воздуха очень тихо и с высокой степенью энергосбережения.

Бесступенчатое регулирование числа оборотов осуществляется посредством сигнала 0–10 В (пост. тока) и может быть легко реализовано при помощи модуля управления вентиляцией LM2 или, в качестве альтернативного решения, при помощи бесступенчатого регулятора числа оборотов. Таким образом, число оборотов можно всегда точно адаптировать под потребности при сохранении высокого КПД двигателя на всем диапазоне регулировки благодаря технологии ЕС.

Степень защиты IP54, класс изоляции В, защита обмоток с помощью интегрированного контроля температуры. Мощность двигателя указана в таблице производительности „Характеристики мощности тепловентилятора LH-ЕС“ на стр. 10–13.

ТЕПЛОВЕНТИЛЯТОР LH ОСНОВНОЕ УСТРОЙСТВО

СТАНДАРТНОЕ ИСПОЛНЕНИЕ

Трехфазный электродвигатель, 3 x 400 В, 50 Гц, подключение по схеме звезда: низкая скорость вращения, подключение по схеме треугольник: высокая скорость вращения. Класс электрической защиты IP 54, класс изоляции F, шарикоподшипники со специальной смазкой для температур в диапазоне от -25 до + 140 °С, подходит для любого монтажного положения, не требуют технического обслуживания.

Защита обмотки электродвигателя обеспечивается встроенными термодатчиками, которые при перегреве электродвигателя прерывают управляющую цепь в ступенчатом переключателе или в управляющем устройстве, отключая тем самым электродвигатель.

При снижении температуры обмотки привод снова включается автоматически. Защита обмотки действует только в сочетании со ступенчатым выключателем или управляющим устройством. Электрическое подключение – см. стр. 34 - 38.

При использовании обычных выключателей или частотных регуляторов скорости гарантия на электродвигатель не выдается!

Мощность электродвигателя – см. табл. стр. 14–21.

СПЕЦИАЛЬНЫЕ ЭЛЕКТРОДВИГАТЕЛИ

Однофазный двигатель 230 В, 50 Гц, только высокая скорость вращения, низкая скорость вращения с 5-ступенчатым регулятором скорости.

LH		25	40	63	100
Мощность эл. двигателя	[кВт]	0,17	0,28	0,39	-
Потребление тока Y/Δ	[А]	0,73	1,25	1,78	-

Класс электрической защиты IP 54, класс изоляции F, защита электродвигателя - как у электродвигателя в стандартном исполнении, или термодатчики обеспечиваются заказчиком и подключаются последовательно с обмоткой электродвигателя.

При снижении температуры обмотки привод включается автоматически.

Электрическое подключение – см. стр. 36.

ТЕПЛОВЕНТИЛЯТОР LH-EC / LH ОСНОВНОЕ УСТРОЙСТВО

КОРПУС

Конструкция в виде профильной рамы из сварных оцинкованных стальных угловых профилей. Облицовка из оцинкованных стальных листов.
Задняя стенка выполнена с глубоко натянутым впускным соплом.
Выпускные жалюзи с регулируемыми пластинами для направления воздуха.

ВЕНТИЛЯТОР/ЭЛЕКТРОДВИГАТЕЛЬ

Узлы осевых вентиляторов состоят из рабочего колеса с серповидными лопастями, двигателя с наружным ротором и защитной решетки.
Вентиляторы отличаются малозумностью, не требуют технического обслуживания, подходят для любого монтажного положения.
Макс. окружающая температура: -20 °C до +40 °C.

ТЕПЛООБМЕННИК



Теплообменник Cu/Al

Пять типов теплообменников в соответствии с типом воздухонагревателя, **для теплой воды**, подаваемой насосами типа PWW, **для горячей воды**, подаваемой насосами PWH или **пара D**.

Теплообменники из меди/алюминия, коллекторы из стали, можно извлекать сбоку.
Рама из оцинкованного стального листа.
Дюймовая труба для подсоединения насосов теплой и горячей воды PWW и PWH.
Фланец и контрфланец для пара.

Указание:

Для передачи тепловой мощности теплообменники следует подключить по противоточной схеме.

Для теплой и горячей воды PWW или PWH: резьбовой патрубков на PN 16 до 140 °C
Подвод воды на стороне выхода воздуха вверх/вниз
Отвод воды на стороне входа воздуха вверх/вниз
Сторона подсоединения – в направлении потока воздуха справа/слева
Присоединительные размеры – см. в таблице мощностных характеристик

Для пара: с фланцем и контрфланцем, до 9 бар насыщенного пара
Присоединение пара вверх
Отвод конденсата снизу
Сторона подсоединения – в направлении потока воздуха только слева
Присоединительные размеры – см. в таблице мощностных характеристик

АЛЬТЕРНАТИВНЫЙ ВАРИАНТ:

ТЕПЛООБМЕННИК ИЗ ОЦИНКОВАННОЙ СТАЛИ

Теплообменники и коллекторы из оцинкованной стали, можно извлекать сбоку, подходит **для теплой воды**, подаваемой насосами типа PWW, **для горячей воды**, подаваемой насосами типа PWH или **для пара D**.

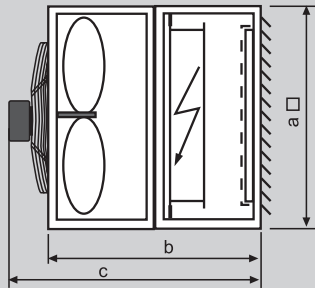
Рама из оцинкованного листа.
Дюймовая труба для подсоединения насосов теплой и горячей воды PWW и PWH.
Фланец и контрфланец для пара.

ЗАЩИТНЫЕ МЕРЫ:

С целью предотвращения перегрева электронной системы управления двигателем при использовании устройств LH-EC необходимо убедиться, что при остановленном вентиляторе прерывается подача теплоносителя в теплообменник.

ТЕПЛОВЕНТИЛЯТОР LH ОСНОВНОЕ УСТРОЙСТВО

ЭЛЕКТРИЧЕСКИЙ НАГРЕВАТЕЛЬ
ВКЛ. ЗАЩИТНЫЙ ОГРАНИЧИТЕЛЬ
ТЕМПЕРАТУРЫ



Размеры

LH	25	40	63	100
a	500	630	800	1000
b	600	600	600	680
c	710	715	720	810

Мощность электрического нагревателя:

LH	25	40	63	100
a	12 кВт	20 кВт	25 кВт	35 кВт
b	Более мощный нагреватель - по запросу			

Ступени нагрева:

12 кВт	4-ступен. 1/4, 2/4, 3/4, 4/4
20 кВт	4-ступен. 1/4, 2/4, 3/4, 4/4
25 кВт	5-ступен. 1/5, 2/5, 3/5, 4/5, 5/5
35 кВт	5-ступен. 1/5, 2/5, 3/5, 4/5, 5/5

Чтобы избежать перегрева, необходимо обеспечить следующие минимальные расходы воздуха:

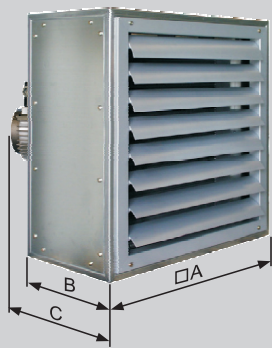
LH		25	40	63	100
LR горизонтал.	$\dot{V}_{\text{мин}}$ (м ³ /ч)	800	1600	2500	4000
LR вертикал.	$\dot{V}_{\text{мин}}$ (м ³ /ч)	1000	2200	3200	5000

ЗАЩИТНЫЕ МЕРЫ:

Во всех случаях должно быть обеспечено, чтобы при снижении объёмов воздушных потоков ниже мини-мального уровня производилось отключение регистра электрообогрева. Кроме того, регистр электрообогрева допускается включать только в том случае, если управляющая цепь проходит через последовательное включённое реле контроля перегрева.

ТЕПЛОВЕНТИЛЯТОР LH-ATEX ОСНОВНОЕ УСТРОЙСТВО

КОРПУС



Вариант исполнения АТЕХ для установки во взрывоопасных зонах II 3G с IIB T4 X

Для настенного или потолочного монтажа, для наружного, циркуляционного или смешанного воздуха, для обогрева или вентиляции.

Конструкция в виде профильной рамы из сварных оцинкованных стальных угловых профилей.

Облицовка из оцинкованных стальных листов.

Задняя стенка выполнена с глубоко натянутым впускным соплом.

Выпускные жалюзи с регулируемыми пластинами для направления воздуха.

Размеры

LH-ATEX	25	40	63	100
A	500	630	800	1000
B	300	300	300	340
C	345	350	355	405

УЗЕЛ ВЕНТИЛЯТОР-ДВИГАТЕЛЬ

Укомплектованный узел вентилятор-двигатель-защитная решетка, осевой вентилятор с колесом и лопостями из алюминия, консольная часть крыла с нащельником из пластика. Бесшумный электродвигатель, не требующий технического обслуживания, подходит для любого монтажного положения.

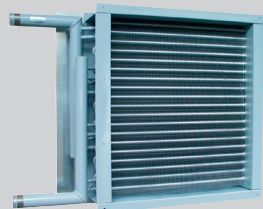
Трехфазный двигатель 3 х 400 В, 50 Гц, класс защиты IP 44, класс изоляции CL F.

Подключение по схеме звезда: низкая скорость вращения, подключение по схеме треугольник: высокая скорость вращения.

Макс. окружающая температура: -20 °С до +40 °С. Полная защита двигателя с помощью терморезистора с положительным ТКС.

LH-ATEX	25	40	63	100
Потребляемая эл. мощность макс. [кВт]	0,14/0,11	0,33/0,25	0,33/0,24	0,50/0,34
Частота вращения [мин ⁻¹]	1350/1000	1350/1000	900/700	900/700
Потребление тока макс. [А]	0,28/0,19	0,66/0,44	0,60/0,40	0,89/0,55

ТЕПЛООБМЕННИК



Теплообменник Cu/Al

4 типа теплообменника на каждый тип тепловентилятора, подходит для теплой воды, подаваемой насосами типа PWW или для горячей воды, подаваемой насосами типа PHW. Теплообменник из меди/алюминия, коллекторы из стали, можно извлекать сбоку. Рама из оцинкованного стального листа.

Подключения с дюймовой резьбой.

Указание: Резьбовые патрубки PN 16 до 140 °С, подающая линия воды на стороне выхода сверху/снизу, обратная линия воды на стороне входа воздуха сверху/снизу. Сторона подключения по направлению воздуха справа/слева, подключения теплообменника см. в таблице мощностных характеристик.

Теплообменник из оцинкованной стали

3 типа теплообменника на каждый тип тепловентилятора, подходит для теплой воды, подаваемой насосами типа PWW или для горячей воды, подаваемой насосами типа PHW. Теплообменник и коллекторы из оцинкованной стали, можно извлекать сбоку. Рама из оцинкованного стального листа.

Подсоединения с фланцем и контрфланцем.

ПРИНАДЛЕЖНОСТИ



КЛЕММНАЯ КОРОБКА ВО ВЗРЫВОЗАЩИТНОМ ИСПОЛНЕНИИ АТЕХ

в собранном виде, с электрическими соединениями



ПУСКОВОЕ ПОЗИСТОРНОЕ РЕЛЕ

для монтажа в шкаф управления

Указание: терморезистор с пусковым позисторным реле разрешается устанавливать только вне взрывоопасной зоны.



БЛОК УПРАВЛЕНИЯ А1

В качестве полной защиты двигателя для 1 односкоростного режима работы.

Рабочее напряжение 3 х 400 В, управляющее напряжение 230 В, мощность 3 кВт, класс защиты IP54

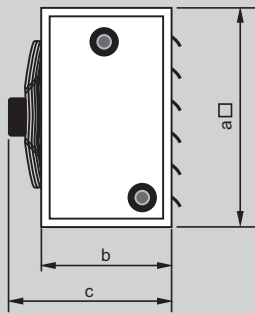
Указание: блок управления А1 (только для LH 40-ATEX, LH 63-ATEX, LH 100-ATEX) разрешается устанавливать только вне взрывоопасной зоны.



ВЗРЫВОЗАЩИТНЫЙ РЕГУЛЯТОР

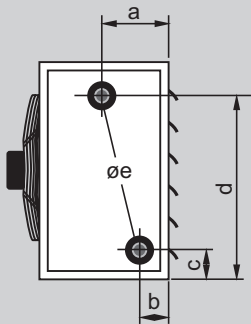
для блока управления А1, рабочее напряжение 690 В, ток макс. 16 А (4А), класс защиты IP 66.

ТЕПЛОВЕНТИЛЯТОР LH-EC / LH РАЗМЕРЫ



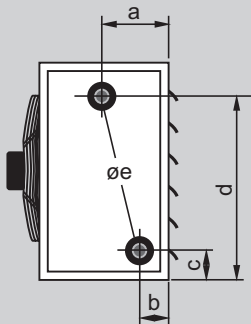
РАЗМЕРЫ БАЗОВОГО УСТРОЙСТВА LH-EC / LH / LH-ATEX

Типоразмер	25	40	63	100
a	мм 500	630	800	1000
b	мм 300	300	300	340
c	мм 410	415	420	485



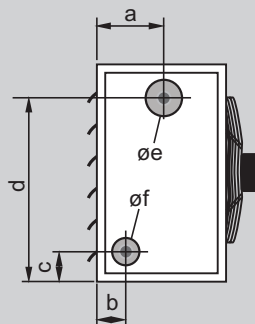
ПРИСОЕДИНИТЕЛЬНЫЕ РАЗМЕРЫ ДЛЯ ПОДКЛЮЧЕНИЯ LH 25 - 100, ТИП 1 - 4, CU/AL

Типоразмер		25		40		63		100	
		-1	-2/-3/-4	-1	-2/-3/-4	-1	-2/-3/-4	-1	-2/-3/-4
a	мм	98	158	98	143	103	143	124	179
b	мм	68	68	68	83	63	83	84	89
c	мм	72	75	76	80	75	78	95	89
d	мм	425	425	554	550	726	722	906	912
Øe	мм	¾"	1"	¾"	1"	1"	1¼"	1"	1½"



ПРИСОЕДИНИТЕЛЬНЫЕ РАЗМЕРЫ ДЛЯ ПОДКЛЮЧЕНИЯ LH 25 - 100, ТИП 1 - 3, ОЦИНК. СТ.

Типоразмер		25		40		63		100	
		-1	-2/-3/-4	-1	-2/-3/-4	-1	-2/-3/-4	-1	-2/-3/-4
a	мм	100	158	100	158	98	153	118	168
b	мм	66	68	66	68	68	73	88	98
c	мм	86	86	91	91	86	86	86	86
d	мм	409	405	534	530	705	695	885	865
Øe	мм	¾"	1"	¾"	1"	1"	1¼"	1"	1½"



ПРИСОЕДИНИТЕЛЬНЫЕ РАЗМЕРЫ ДЛЯ ПОДКЛЮЧЕНИЯ LH 25 - 100, ТИП ДЛЯ ПАРА, CU/ALL

Типоразмер	25	40	63	100
a	мм 160	158	152	165
b	мм 90	99	84	100
c	мм 91	60	63	85
d	мм 421	591	725	894
Øe	мм DN40	DN40	DN50	DN50
Øf	мм DN20	DN20	DN25	DN32

ТЕПЛОВЕНТИЛЯТОР LH-EC 25

ХАРАКТЕРИСТИКИ МОЩНОСТИ

для теплой воды, подаваемой насосами								для насыщенного пара			для теплой воды, подаваемой насосами								
Тип	1		2		3		4		D			1		2		3			
Част. вращ. [мин-1]	1500		1500		1500		1500		1500			1500		1500		1500			
Об.возд. \dot{V}_0 [м³/ч]	2400		2300		2050		1950		2400			2400		2300		2050			
t_{LE} [°C]	\dot{Q}_0 кВт	t_{LA} °C	\dot{Q}_0 кВт	t_{LA} °C	\dot{Q}_0 кВт	t_{LA} °C	\dot{Q}_0 кВт	t_{LA} °C	t_{LE} [°C]	\dot{Q}_0 кВт	t_{LA} °C	t_{LE} [°C]	\dot{Q}_0 кВт	t_{LA} °C	\dot{Q}_0 кВт	t_{LA} °C	\dot{Q}_0 кВт	t_{LA} °C	
PWW 45/35	- 15	11,5	-2	16,4	4	19,4	10	24,4	18	- 15	28,5	16	- 15	25,4	13	35,7	26	41,5	39
	- 10	10,2	2	14,7	7	17,4	13	21,9	20	- 10	27,0	20	- 10	24,1	17	33,8	30	39,4	42
	- 5	9,0	5	12,9	11	15,4	16	19,3	22	- 5	25,6	24	- 5	22,8	21	32,0	33	37,3	45
	± 0	7,8	9	11,9	14	13,4	18	16,9	24	± 0	24,2	28	± 0	21,5	25	30,2	37	35,2	48
	+ 5	6,6	13	9,6	17	11,4	21	14,4	26	+ 5	22,9	32	+ 5	20,2	29	28,4	40	33,1	51
	+ 10	5,4	17	7,9	20	9,5	24	12,0	28	+ 10	21,5	36	+ 10	18,9	33	26,6	44	31,1	54
	+ 15	4,3	20	6,3	23	7,6	26	9,6	30	+ 15	20,2	40	+ 15	17,7	37	24,9	47	29,1	57
	+ 20	3,1	24	4,7	26	5,7	28	7,2	31	+ 20	18,8	44	+ 20	16,4	41	23,2	50	27,1	60
PWW 50/40	- 15	12,8	-1	18,2	6	21,4	13	26,9	22	- 15	30,6	19	- 15	27,9	16	39,0	30	45,2	44
	- 10	11,5	3	16,4	9	19,4	16	24,3	24	- 10	29,1	23	- 10	26,6	20	37,2	34	43,1	47
	- 5	10,3	7	14,7	13	17,4	18	21,8	26	- 5	27,7	27	- 5	25,2	24	35,3	37	41,0	50
	± 0	9,0	11	13,0	16	15,4	21	19,3	28	± 0	26,3	31	± 0	23,9	28	33,5	41	38,9	53
	+ 5	7,8	14	11,3	19	13,4	24	16,8	30	+ 5	24,9	35	+ 5	22,6	32	31,7	44	36,8	56
	+ 10	6,6	18	9,6	22	11,4	26	14,4	32	+ 10	23,6	39	+ 10	21,3	36	29,9	48	34,7	59
	+ 15	5,5	22	8,0	25	9,5	29	12,0	33	+ 15	22,2	42	+ 15	20,1	40	28,2	51	32,7	62
	+ 20	4,3	25	6,3	28	7,6	31	9,7	35	+ 20	20,9	46	+ 20	18,8	44	26,4	55	30,7	65
PWW 60/40	- 15	12,6	-1	18,3	6	21,8	13	27,5	22	- 15	32,6	21	- 15	28,2	16	39,7	31	46,2	45
	- 10	11,4	3	16,5	9	19,8	16	25,0	25	- 10	31,2	25	- 10	26,8	20	37,8	34	44,0	48
	- 5	10,1	7	14,8	13	17,7	19	22,4	27	- 5	29,7	29	- 5	25,5	24	35,9	38	41,9	51
	± 0	8,9	10	13,1	16	15,8	22	19,9	29	± 0	28,3	33	± 0	24,2	28	34,1	42	39,8	55
	+ 5	7,7	14	11,4	19	13,8	24	17,5	31	+ 5	26,9	37	+ 5	22,9	32	32,3	45	37,7	58
	+ 10	6,6	18	9,7	22	11,8	27	15,0	32	+ 10	25,6	41	+ 10	21,6	36	30,5	49	35,7	61
	+ 15	5,4	22	8,1	25	9,9	29	12,6	34	+ 15	24,2	45	+ 15	20,4	40	28,8	52	33,7	64
	+ 20	4,3	25	6,5	29	8,0	32	10,2	36	+ 20	22,9	49	+ 20	19,1	44	27,1	55	31,7	67
PWW 70/50	- 15	15,2	2	21,9	10	25,9	19	32,6	29	- 15	35,6	24	- 15	28,5	17	40,3	32	47,2	46
	- 10	14,0	6	20,1	14	23,8	21	30,0	32	- 10	34,2	29	- 10	27,2	21	38,4	35	45,0	49
	- 5	12,7	10	18,3	17	21,8	24	27,4	34	- 5	32,7	33	- 5	25,8	25	36,6	39	42,9	53
	± 0	11,5	13	16,6	20	19,8	27	24,9	36	± 0	31,3	37	± 0	24,5	29	34,8	42	40,8	56
	+ 5	10,3	17	14,9	24	17,8	30	22,4	38	+ 5	29,9	41	+ 5	23,2	33	33,0	46	38,7	59
	+ 10	9,1	21	13,2	27	15,8	33	20,0	40	+ 10	28,5	45	+ 10	21,9	37	31,2	49	36,7	62
	+ 15	7,9	25	11,5	30	13,9	35	17,6	42	+ 15	27,2	49	+ 15	20,7	41	29,4	53	34,6	65
	+ 20	6,7	28	9,9	33	12,0	38	15,2	43	+ 20	25,8	52	+ 20	19,4	44	27,7	56	32,6	68
PWW 80/60	- 15	17,8	5	25,4	14	29,9	24	37,4	36	- 15	39,8	29	- 15	30,7	19	43,6	35	49,9	50
	- 10	16,5	9	23,6	18	27,8	27	34,8	38	- 10	38,3	33	- 10	29,3	23	41,1	38	47,7	53
	- 5	15,3	13	21,8	21	25,8	30	32,3	41	- 5	36,8	37	- 5	28,0	27	39,2	42	45,6	56
	± 0	14,0	16	20,1	25	23,7	33	29,8	43	± 0	35,4	41	± 0	26,6	31	37,4	46	43,5	60
	+ 5	12,8	20	18,3	28	21,7	35	27,3	45	+ 5	34,0	45	+ 5	25,3	35	35,6	49	41,4	63
	+ 10	11,6	24	16,6	31	19,7	38	24,8	47	+ 10	32,6	49	+ 10	24,0	39	33,8	53	39,3	66
	+ 15	10,4	28	15,0	34	17,8	41	22,4	49	+ 15	31,2	53	+ 15	22,8	43	32,0	46	37,3	69
	+ 20	9,2	32	13,3	37	15,9	43	20,0	51	+ 20	29,8	57	+ 20	21,5	47	30,3	60	35,3	72
PWW 90/70	- 15	20,4	8	28,9	18	33,9	29	42,2	42	- 15	49,0	35	- 15						
	- 10	19,1	12	27,1	22	31,7	32	39,6	45	- 10	43,5	39	- 10						
	- 5	17,0	15	25,3	25	29,7	35	37,0	47	- 5	42,0	43	- 5						
	± 0	16,5	19	23,5	29	27,6	38	34,4	50	± 0	40,5	47	± 0						
	+ 5	15,3	23	21,7	32	25,6	41	31,9	52	+ 5	39,1	52	+ 5						
	+ 10	14,0	27	20,0	35	23,6	44	29,5	54	+ 10	37,7	56	+ 10						
	+ 15	12,8	31	18,3	39	21,6	46	27,0	56	+ 15	36,3	60	+ 15						
	+ 20	11,6	35	16,6	42	19,7	49	24,6	58	+ 20	34,9	64	+ 20						
Потр. эл. мощность [кВт] (1 x 230 В)	макс. 0,165	макс. 0,165	макс. 0,165	макс. 0,165					макс. 0,165				макс. 0,165	макс. 0,165	макс. 0,165				
Потребление тока [А] (1 x 230 В)	макс. 1,35	макс. 1,35	макс. 1,35	макс. 1,35					макс. 1,35				макс. 1,35	макс. 1,35	макс. 1,35				
Дальность струи горизонт. [м]*	17,5	16,5	15,5	14,5					17,5				17,5	16,5	15,5				
Дальность струи вертик. [м]*	6,2	6,0	5,6	5,4					6,2				6,2	6,0	5,6				
Уровень звуков. давления дБ[А]**	52	52	52	52					52				52	52	52				
Объём воды в теплообмен. [л.]	0,7	1,0	1,1	1,8									0,7	1,0	1,1				
Подключения теплообменника	R 3/4"	R 1"	R 1"	R 1"					DN 40 - DN 20				R 3/4"	R 1"	R 1"				

* При $t_{LA} - t_{помещ} = 10$ К

** Уровень звукового давления на расстоянии 5 м, измеряемый в помещении со средним звукопоглощением, размер помещения 1500 м³

ТЕПЛОВЕНТИЛЯТОР LH-EC 40 ХАРАКТЕРИСТИКИ МОЩНОСТИ

для теплой воды, подаваемой насосами									для насыщенного пара			для теплой воды, подаваемой насосами							
Тип	1		2		3		4		D	1350		1		2		3			
Част. вращ. [мин-1]	1350		1350		1350		1350			кВт	°C	1350		1350		1350			
Об.возд. \dot{V}_o [м³/ч]	3800		3700		3400		3050		кВт			°C	3800		3700		3400		
t_{LE} [°C]	\dot{Q}_0	t_{LA}	\dot{Q}_0	t_{LA}	\dot{Q}_0	t_{LA}	\dot{Q}_0	t_{LA}		t_{LE} [°C]	\dot{Q}_0		t_{LA}	t_{LE} [°C]	\dot{Q}_0	t_{LA}	\dot{Q}_0	t_{LA}	\dot{Q}_0
	кВт	°C	кВт	°C	кВт	°C	кВт	°C		кВт	°C		кВт	°C	кВт	°C	кВт	°C	
PWW 45/35	- 15	21,0	0	25,2	3	33,8	11	38,6	19	- 15	46,0	17	- 15	46,0	17	54,8	24	71,7	41
	- 10	18,8	3	22,5	6	30,3	14	34,7	21	- 10	43,7	21	- 10	43,6	21	52,0	28	68,0	44
	- 5	16,6	7	19,9	10	26,9	17	30,7	23	- 5	41,4	25	- 5	41,2	25	49,2	32	64,4	47
	± 0	14,4	11	17,3	13	23,5	19	26,9	25	± 0	39,2	29	± 0	38,9	29	48,4	35	60,8	50
	+ 5	12,2	14	14,7	16	18,3	20	23,1	27	+ 5	37,0	33	+ 5	36,6	32	43,6	39	57,3	53
	+ 10	10,1	18	12,2	20	15,0	23	19,3	28	+ 10	35,8	37	+ 10	34,3	36	40,9	42	53,8	56
	+ 15	8,0	21	9,7	23	11,7	25	15,6	30	+ 15	32,7	40	+ 15	32,1	40	38,3	46	50,4	59
	+ 20	5,9	25	7,2	26	8,4	27	11,9	32	+ 20	30,5	44	+ 20	29,8	44	35,6	49	47,0	62
PWW 50/40	- 15	23,3	1	27,9	5	37,3	14	42,4	22	- 15	49,4	19	- 15	50,3	20	60,0	28	78,0	46
	- 10	21,0	5	25,2	8	33,7	17	38,4	24	- 10	47,1	24	- 10	47,9	24	57,1	32	74,3	49
	- 5	18,8	9	22,5	12	30,2	20	34,5	26	- 5	44,8	28	- 5	45,5	28	54,3	35	70,7	52
	± 0	16,6	12	19,9	15	26,8	22	30,6	28	± 0	42,5	31	± 0	43,2	32	51,5	39	67,1	55
	+ 5	14,4	16	17,3	18	23,4	25	26,8	30	+ 5	40,3	35	+ 5	40,9	36	48,7	43	63,5	58
	+ 10	12,3	19	14,7	22	20,1	27	23,0	32	+ 10	38,1	39	+ 10	38,6	40	46,0	46	60,0	61
	+ 15	10,2	23	12,2	25	16,8	30	19,3	34	+ 15	36,3	43	+ 15	36,3	43	43,3	50	56,6	64
	+ 20	8,1	26	9,7	28	13,5	32	15,6	35	+ 20	33,8	47	+ 20	34,1	47	40,6	53	53,2	67
PWW 60/40	- 15	23,3	1	28,1	5	38,3	15	44,0	23	- 15	52,7	22	- 15	51,1	21	60,9	29	79,9	47
	- 10	21,1	5	25,4	9	34,8	18	40,0	25	- 10	50,3	26	- 10	48,6	25	58,1	32	76,2	51
	- 5	18,9	9	22,7	12	31,3	20	36,1	28	- 5	48,1	30	- 5	46,3	29	55,2	36	72,6	54
	± 0	16,7	12	20,1	15	27,9	23	32,2	30	± 0	45,8	34	± 0	43,9	32	52,4	40	69,6	57
	+ 5	14,5	16	17,5	19	24,5	26	28,3	32	+ 5	43,6	38	+ 5	41,6	36	49,7	43	65,4	60
	+ 10	12,4	19	15,0	22	21,1	28	24,5	33	+ 10	41,4	42	+ 10	39,3	40	46,9	47	61,9	63
	+ 15	10,3	23	12,5	25	17,8	30	20,7	35	+ 15	39,2	46	+ 15	37,0	44	44,2	50	58,5	66
	+ 20	8,2	27	10,0	28	14,5	33	17,0	37	+ 20	37,0	49	+ 20	34,8	48	41,6	54	55,0	69
PWW 70/50	- 15	28,0	5	33,6	9	45,3	20	51,7	30	- 15	57,6	25	- 15	51,8	21	61,9	29	81,8	49
	- 10	25,7	8	20,8	13	41,7	23	47,7	32	- 10	55,2	29	- 10	49,4	25	49,1	33	78,1	52
	- 5	23,4	12	28,2	16	38,2	26	43,7	34	- 5	52,9	33	- 5	47,0	29	56,2	37	74,5	55
	± 0	21,2	16	25,5	19	34,7	29	39,8	37	± 0	50,6	37	± 0	44,7	33	53,4	41	70,9	58
	+ 5	19,0	19	23,9	23	31,3	31	35,9	39	+ 5	48,4	41	+ 5	42,4	37	50,7	44	67,3	62
	+ 10	16,9	23	20,3	26	27,9	34	32,1	41	+ 10	46,2	45	+ 10	40,1	41	48,0	48	63,8	65
	+ 15	14,7	26	17,8	29	24,6	36	28,4	42	+ 15	44,0	49	+ 15	37,8	44	45,3	51	60,3	67
	+ 20	12,6	30	15,2	32	21,3	39	24,6	44	+ 20	41,8	53	+ 20	35,6	48	42,6	55	56,9	70
PWW 80/60	- 15	32,5	8	39,0	13	52,1	26	59,1	36	- 15	64,3	30	- 15	55,4	24	66,1	32	86,2	52
	- 10	30,2	12	36,2	16	48,5	29	55,1	39	- 10	61,9	34	- 10	53,0	28	63,2	36	82,5	56
	- 5	28,0	15	33,5	20	44,9	31	51,1	41	- 5	59,6	38	- 5	50,6	32	60,3	40	78,8	59
	± 0	25,7	19	30,8	23	41,4	34	47,2	43	± 0	57,3	42	± 0	48,2	36	57,5	44	75,2	62
	+ 5	23,5	23	28,2	27	38,0	37	43,3	46	+ 5	55,0	46	+ 5	45,9	39	54,7	47	71,6	65
	+ 10	21,3	26	25,6	30	34,6	40	39,5	48	+ 10	52,7	50	+ 10	43,6	43	51,9	51	68,1	68
	+ 15	19,1	30	23,0	33	31,2	42	35,7	50	+ 15	50,5	54	+ 15	41,3	47	49,2	54	64,6	71
	+ 20	17,0	33	20,4	37	27,9	45	32,0	52	+ 20	48,3	58	+ 20	39,0	51	46,6	58	61,2	74
PWW 90/70	- 15	37,1	11	44,3	17	58,7	31	66,4	43	- 15	72,8	36							
	- 10	34,7	15	41,6	20	55,1	34	62,3	45	- 10	70,3	40							
	- 5	32,4	18	38,8	24	51,5	37	58,3	48	- 5	68,0	44							
	± 0	30,1	22	36,1	27	48,0	40	54,4	50	± 0	65,6	49							
	+ 5	27,9	26	33,4	31	44,5	42	50,5	52	+ 5	63,3	53							
	+ 10	25,7	30	30,7	34	41,1	45	46,7	54	+ 10	61,0	57							
	+ 15	23,5	33	28,1	37	37,7	48	42,9	57	+ 15	58,8	61							
	+ 20	21,3	37	25,5	41	34,4	50	39,1	59	+ 20	56,6	65							
Потр. эл. мощность [кВт] (1 x 230 В)	макс. 0,31	макс. 0,31	макс. 0,31	макс. 0,31	макс. 0,31	макс. 0,31	макс. 0,31	макс. 0,31	макс. 0,31	макс. 0,31	макс. 0,31	макс. 0,31	макс. 0,31	макс. 0,31	макс. 0,31	макс. 0,31	макс. 0,31	макс. 0,31	
Потребление тока [А] (1 x 230 В)	макс. 1,4	макс. 1,4	макс. 1,4	макс. 1,4	макс. 1,4	макс. 1,4	макс. 1,4	макс. 1,4	макс. 1,4	макс. 1,4	макс. 1,4	макс. 1,4	макс. 1,4	макс. 1,4	макс. 1,4	макс. 1,4	макс. 1,4	макс. 1,4	
Дальность струи горизонт. [м]*	26	25	22,5	19,5	26	25	22,5	19,5	26	25	22,5	19,5	26	25	22,5	19,5	26	25	
Дальность струи вертикал. [м]*	6,1	5,9	5,5	5,0	6,1	5,9	5,5	5,0	6,1	5,9	5,5	5,0	6,1	5,9	5,5	5,0	6,1	5,9	
Уровень звуков. давления дБ[А]**	55	55	55	55	55	55	55	55	55	55	55	55	55	55	55	55	55	55	
Объём воды в теплообмен. [л.]	1,0	1,5	2,0	2,5	1,0	1,5	2,0	2,5	1,0	1,5	2,0	2,5	1,0	1,5	2,0	2,5	1,0	1,5	
Подключения теплообменника	R ¾"	R 1"	R 1"	R 1"	R ¾"	R 1"	R 1"	R 1"	DN 40 - DN 20	R ¾"	R 1"	R 1"	R ¾"	R 1"	R 1"	R 1"	R ¾"	R 1"	

* При $t_{LA} - t_{Помещ} = 10$ К

** Уровень звукового давления на расстоянии 5 м, измеряемый в помещении со средним звукопоглощением, размер помещения 1500 м³

ТЕПЛОВЕНТИЛЯТОР LH-EC 63

ХАРАКТЕРИСТИКИ МОЩНОСТИ

для теплой воды, подаваемой насосами									для насыщенного пара			для теплой воды, подаваемой насосами							
Тип	1		2		3		4		D		1		2		3				
Част. вращ. [мин ⁻¹]	1000		1000		1000		1000		1000		1000		1000		1000				
Об.возд. V ₀ [м ³ /ч]	5500		5400		5000		4800		5500		5500		5400		5000				
t _{LE} [°C]	Q̇ ₀ кВт	t _{LA} °C	Q̇ ₀ кВт	t _{LA} °C	Q̇ ₀ кВт	t _{LA} °C	Q̇ ₀ кВт	t _{LA} °C	t _{LE} [°C]	Q̇ ₀ кВт	t _{LA} °C	t _{LE} [°C]	Q̇ ₀ кВт	t _{LA} °C	Q̇ ₀ кВт	t _{LA} °C			
PWW 45/35	- 15	34,4	2	44,7	7	53,6	13	65,3	21	- 15	70,6	19	- 15	73,8	21	95,4	32	112,6	45
	- 10	30,8	5	40,0	10	48,1	16	58,7	23	- 10	70,4	25	- 10	70,0	24	90,5	35	106,8	48
	- 5	27,3	9	35,4	13	42,6	18	52,2	25	- 5	66,8	28	- 5	66,3	28	85,7	39	101,2	51
	± 0	23,8	12	30,9	16	37,3	21	45,7	27	± 0	63,2	32	± 0	62,6	32	81,0	42	95,6	54
	+ 5	20,4	16	26,4	19	32,0	23	39,4	28	+ 5	59,7	36	+ 5	59,0	36	76,3	45	90,1	56
	+ 10	17,0	19	22,0	22	26,8	26	33,1	30	+ 10	56,2	40	+ 10	55,4	39	71,6	49	84,7	59
	+ 15	13,7	22	17,7	25	21,6	28	26,9	32	+ 15	52,8	43	+ 15	51,9	43	67,0	52	79,3	62
	+ 20	10,4	26	13,4	27	16,5	30	28,7	33	+ 20	49,4	47	+ 20	48,4	46	62,5	55	74,1	65
PWW 50/40	- 15	37,9	3	49,2	9	58,9	16	71,6	25	- 15	76,0	22	- 15	80,5	24	104,1	36	122,3	50
	- 10	34,3	7	44,5	12	53,3	19	64,9	27	- 10	75,8	27	- 10	76,7	28	99,1	40	116,6	53
	- 5	30,8	10	39,9	15	47,9	21	58,4	28	- 5	72,2	31	- 5	73,0	32	94,3	43	110,9	56
	± 0	27,3	14	35,4	18	42,5	24	51,9	30	± 0	68,6	35	± 0	69,3	35	89,5	46	105,3	59
	+ 5	23,8	17	30,9	21	37,2	26	45,5	32	+ 5	65,1	39	+ 5	65,6	39	84,7	50	99,8	62
	+ 10	20,4	21	26,5	24	32,0	29	39,2	34	+ 10	61,6	43	+ 10	62,0	43	80,1	53	94,3	65
	+ 15	17,1	24	22,1	27	26,8	31	33,0	35	+ 15	58,2	46	+ 15	58,5	46	75,4	56	88,9	68
	+ 20	13,8	28	17,8	30	21,7	33	26,9	37	+ 20	54,8	50	+ 20	54,9	50	70,9	59	83,6	70
PWW 60/40	- 15	38,9	4	50,4	10	61,0	17	75,0	26	- 15	84,8	26	- 15	82,3	25	106,4	37	125,6	62
	- 10	35,3	7	45,7	13	55,5	20	68,4	28	- 10	81,1	30	- 10	78,5	29	101,5	41	119,9	55
	- 5	31,8	11	41,1	16	50,0	23	61,8	30	- 5	77,5	34	- 5	74,8	32	96,6	44	114,2	58
	± 0	28,3	14	36,6	19	44,6	25	55,3	32	± 0	73,9	38	± 0	71,1	36	91,8	48	108,6	61
	+ 5	24,9	18	32,1	22	39,3	27	48,8	34	+ 5	70,3	42	+ 5	67,4	40	87,1	51	103,1	64
	+ 10	21,4	21	27,7	25	34,0	30	42,5	36	+ 10	66,8	45	+ 10	63,8	44	82,4	54	97,6	67
	+ 15	18,1	25	23,3	28	28,8	32	36,1	37	+ 15	63,3	49	+ 15	60,2	47	77,8	58	92,2	70
	+ 20	14,7	28	18,9	31	23,6	34	29,8	39	+ 20	59,9	53	+ 20	56,7	51	73,2	61	86,9	72
PWW 70/50	- 15	46,0	7	59,7	14	71,8	23	87,6	33	- 15	92,8	30	- 15	81,1	26	108,8	28	128,9	53
	- 10	42,4	11	55,0	18	69,2	26	80,9	36	- 10	89,0	34	- 10	80,3	29	103,8	42	123,2	57
	- 5	38,8	14	50,3	21	60,7	28	74,3	38	- 5	85,3	38	- 5	76,6	33	99,0	45	117,5	60
	± 0	35,3	18	45,7	24	55,3	31	67,8	40	± 0	81,7	42	± 0	72,9	37	94,1	49	111,9	63
	+ 5	31,8	22	41,2	27	49,9	34	61,3	42	+ 5	78,1	46	+ 5	69,2	41	89,4	52	106,3	66
	+ 10	28,4	25	36,7	30	44,6	36	55,0	43	+ 10	74,6	49	+ 10	65,6	45	84,7	56	100,8	69
	+ 15	25,0	28	32,3	33	39,4	38	48,7	45	+ 15	71,1	53	+ 15	62,0	48	80,1	59	95,4	71
	+ 20	21,6	32	27,9	36	34,2	41	42,4	47	+ 20	67,6	57	+ 20	58,5	52	75,5	62	90,1	74
PWW 80/60	- 15	53,1	11	68,8	19	82,3	29	99,8	40	- 15	103,6	35	- 15	89,1	28	115,0	41	135,3	57
	- 10	49,4	14	64,1	21	76,7	31	93,1	42	- 10	96,6	37	- 10	85,2	32	110,0	45	129,5	60
	- 5	45,8	18	59,4	25	71,1	34	86,4	44,5	- 5	96,1	43	- 5	81,4	36	105,1	49	123,8	63
	± 0	42,3	22	54,7	28	65,7	37	79,9	47	± 0	92,4	47	± 0	77,7	40	100,3	52	118,2	66
	+ 5	38,7	25	50,2	32	60,3	39	73,5	49	+ 5	88,7	51	+ 5	74,0	43	95,8	46	112,6	69
	+ 10	35,3	29	45,6	35	54,9	42	67,1	51	+ 10	85,2	55	+ 10	70,4	47	90,8	59	107,1	72
	+ 15	31,8	32	41,2	38	49,7	44	60,8	52	+ 15	81,6	59	+ 15	66,8	51	86,1	62	101,7	75
	+ 20	28,4	36	36,8	40	44,5	47	54,6	54	+ 20	78,1	63	+ 20	63,2	55	91,5	65	96,3	78
PWW 90/70	- 15	60,0	14	77,8	23	92,6	34	111,6	47	- 15	117,3	42	- 15						
	- 10	55,4	20	73,0	27	86,9	37	104,9	49	- 10	113,4	46	- 10						
	- 5	52,1	23	68,3	30	81,3	40	98,2	51	- 5	109,6	50	- 5						
	± 0	49,1	25	63,6	33	75,8	43	91,7	54	± 0	105,9	54	± 0						
	+ 5	45,6	29	59,0	36	70,4	45	85,2	56	+ 5	102,2	58	+ 5						
	+ 10	42,0	32	54,4	39	65,0	48	78,8	58	+ 10	96,6	62	+ 10						
	+ 15	38,6	36	49,9	42	59,7	50	72,5	60	+ 15	95,0	66	+ 15						
	+ 20	35,1	39	45,5	45	54,5	53	66,3	62	+ 20	91,4	70	+ 20						
Потр. эл. мощность [кВт] (1 x 230 В)	макс. 0,40		макс. 0,40		макс. 0,40		макс. 0,40			макс. 0,40			макс. 0,40		макс. 0,40		макс. 0,40		
Потребление тока [А] (1 x 230 В)	макс. 1,8		макс. 1,8		макс. 1,8		макс. 1,8			макс. 1,8			макс. 1,8		макс. 1,8		макс. 1,8		
Дальность струи горизонт. [м]*	27		26		23		22			27			27		26		23		
Дальность струи вертик. [м]*	7,3		7,1		6,3		6,0			7,3			7,3		7,1		6,3		
Уровень звуков. давления дБ[А]**	56		56		56		56			56			56		56		56		
Объём воды в теплообмен. [л.]	2,5		3,5		3,5		5,5						2,5		3,5		3,5		
Подключения теплообменника	R 1"		R 1¼"		R 1¼"		R 1¼"			DN 50 - DN 25			R 1"		R 1¼"		R 1¼"		

* При t_{LA} - t_{Гр.мещ.} = 10 К

** Уровень звукового давления на расстоянии 5 м, измеряемый в помещении со средним звукопоглощением, размер помещения 1500 м³

ТЕПЛОВЕНТИЛЯТОР LH-EC 100 ХАРАКТЕРИСТИКИ МОЩНОСТИ

для теплой воды, подаваемой насосами									для насыщенного пара			для теплой воды, подаваемой насосами								
Тип	1		2		3		4		D	900		1		2		3				
	Част. вращ. [мин-1]	900	900	900	900	900	900	900		9400	9400	9400	900	900	900					
Об.возд. \dot{V}_O [м³/ч]	9400		9300		8700		8200			9400		9400		9300		8700				
t_{LE} [°C]	\dot{Q}_0 кВт	t_{LA} °C	\dot{Q}_0 кВт	t_{LA} °C	\dot{Q}_0 кВт	t_{LA} °C	\dot{Q}_0 кВт	t_{LA} °C	t_{LE} [°C]	\dot{Q}_0 кВт	t_{LA} °C	t_{LE} [°C]	\dot{Q}_0 кВт	t_{LA} °C	\dot{Q}_0 кВт	t_{LA} °C	\dot{Q}_0 кВт	t_{LA} °C		
PWW 45/35	- 15	58,6	2	75,3	7	96,9	15	112,6	21	- 15	125,0	20	- 15	125,7	20	161,6	31	202,9	47	
	- 10	52,5	5	67,4	10	87,0	17	101,3	23	- 10	118,9	24	- 10	119,3	24	153,2	35	192,6	50	
	- 5	46,5	9	59,6	13	77,2	19	90,2	25	- 5	112,8	28	- 5	112,9	28	145,1	38	182,4	63	
	± 0	40,6	12	52,0	16	67,6	22	79,2	27	± 0	102,8	31	± 0	106,7	32	137,0	41	172,4	56	
	+ 5	34,8	16	44,4	19	58,1	24	68,4	29	+ 5	101,0	36	+ 5	100,5	36	129,0	45	162,5	58	
	+ 10	29,9	19	36,9	22	48,7	26	57,7	31	+ 10	95,1	39	+ 10	94,4	39	121,1	48	152,7	61	
	+ 15	23,3	22	29,6	24	39,4	28	47,1	32	+ 15	89,3	43	+ 15	88,4	43	113,3	51	143,1	64	
	+ 20	17,7	26	22,3	27	30,2	30	36,5	33	+ 20	83,7	47	+ 20	82,4	46	105,6	54	133,6	66	
PWW 50/40	- 15	64,6	3	83,1	9	106,4	17	123,1	25	- 15	134,3	23	- 15	137,2	24	176,4	35	220,3	52	
	- 10	58,4	7	75,2	12	96,5	20	111,8	27	- 10	121,8	27	- 10	130,8	28	168,0	39	209,9	55	
	- 5	52,4	10	67,4	15	86,6	22	100,6	29	- 5	122,0	31	- 5	124,4	31	159,6	42	199,7	58	
	± 0	46,5	14	59,6	18	77,0	25	89,6	31	± 0	116,0	35	± 0	118,1	35	151,5	46	189,6	61	
	+ 5	40,6	17	52,0	21	67,4	27	78,8	32	+ 5	110,0	39	+ 5	111,8	39	143,5	49	179,7	64	
	+ 10	34,8	21	44,5	24	58,0	29	68,1	34	+ 10	104,2	42	+ 10	105,7	43	135,5	52	169,9	67	
	+ 15	29,1	24	37,1	27	48,6	32	57,5	36	+ 15	98,4	46	+ 15	99,6	46	127,7	56	160,2	70	
	+ 20	23,4	27	29,7	30	39,4	34	47,0	37	+ 20	92,7	50	+ 20	93,6	50	119,9	59	150,7	72	
PWW 60/40	- 15	66,2	4	84,7	9	110,7	19	130,2	27	- 15	143,3	25	- 15	140,3	25	180,0	36	226,5	54	
	- 10	60,1	7	76,8	12	100,7	21	118,8	29	- 10	137,1	29	- 10	133,8	28	171,6	40	216,1	57	
	- 5	54,1	11	69,0	15	90,9	24	107,6	31	- 5	131,0	33	- 5	127,4	32	163,2	43	205,9	60	
	± 0	48,2	14	61,3	19	81,2	26	96,5	33	± 0	124,9	37	± 0	121,1	36	155,2	47	195,8	63	
	+ 5	42,3	18	53,7	22	71,6	29	85,6	35	+ 5	118,9	41	+ 5	114,9	40	147,1	50	185,9	66	
	+ 10	36,5	21	46,2	24	62,0	31	74,7	37	+ 10	113,0	45	+ 10	108,7	44	139,2	54	176,1	69	
	+ 15	30,8	25	38,8	27	52,6	33	63,9	38	+ 15	107,2	49	+ 15	102,6	47	131,4	57	166,4	72	
	+ 20	25,1	28	31,4	30	43,2	35	53,1	40	+ 20	101,4	53	+ 20	96,6	51	123,6	60	156,8	74	
PWW 70/50	- 15	78,4	7	100,6	14	129,9	25	151,3	34	- 15	156,8	29	- 15	143,4	25	183,8	37	232,7	56	
	- 10	72,2	11	92,6	17	119,9	27	139,9	36	- 10	150,5	33	- 10	136,9	29	175,4	41	222,3	59	
	- 5	66,2	14	84,7	20	110,0	30	128,7	38	- 5	144,3	37	- 5	130,5	33	167,1	45	212,1	62	
	± 0	60,2	18	76,9	23	100,2	32	117,6	40	± 0	138,2	41	± 0	124,2	37	159,0	48	202,0	65	
	+ 5	54,2	21	69,2	26	90,5	35	106,6	42	+ 5	132,1	45	+ 5	117,9	41	150,9	51	192,0	68	
	+ 10	48,4	25	61,6	29	81,0	37	95,8	44	+ 10	126,2	49	+ 10	111,8	45	142,9	55	182,1	71	
	+ 15	42,6	28	54,1	32	71,5	39	85,0	46	+ 15	120,2	53	+ 15	105,7	48	135,1	58	172,4	74	
	+ 20	36,8	32	46,7	35	62,2	42	74,4	47	+ 20	114,5	57	+ 20	99,6	52	127,3	61	162,8	76	
PWW 80/60	- 15	90,4	11	116,2	18	148,7	30	171,8	41	- 15	175,1	34	- 15	151,8	28	194,7	40	243,7	59	
	- 10	84,2	14	108,1	21	138,6	33	160,4	43	- 10	168,7	39	- 10	145,2	32	186,2	44	233,3	62	
	- 5	78,1	18	100,2	25	128,6	36	149,1	45	- 5	162,5	43	- 5	138,8	36	177,9	48	223,0	66	
	± 0	72,0	21	92,3	28	118,8	38	138,0	47	± 0	156,3	47	± 0	132,4	40	169,7	51	212,9	69	
	+ 5	66,0	25	84,5	31	109,1	41	127,0	49	+ 5	146,4	50	+ 5	126,1	43	161,6	55	202,9	72	
	+ 10	60,1	29	76,8	34	99,5	43	116,1	51	+ 10	144,1	55	+ 10	119,9	47	153,6	58	193,0	75	
	+ 15	54,2	32	69,2	37	90,0	46	105,4	53	+ 15	138,1	59	+ 15	113,8	51	145,7	61	183,3	77	
	+ 20	48,4	35	61,7	40	80,6	48	94,8	55	+ 20	132,3	62	+ 20	107,7	54	137,8	65	173,7	80	
PWW 90/70	- 15	102,3	14	131,6	23	167,1	36	191,8	47	- 15	198,3	41								
	- 10	96,0	18	123,4	26	156,9	39	180,3	49	- 10	191,9	45								
	- 5	89,8	21	115,3	29	146,9	42	169,0	52	- 5	185,5	49								
	± 0	83,7	25	107,4	32	137,0	44	157,8	54	± 0	179,2	54								
	+ 5	77,6	29	99,5	36	127,2	47	146,8	56	+ 5	173,0	58								
	+ 10	71,6	32	91,8	39	117,6	49	136,0	58	+ 10	166,9	62								
	+ 15	65,7	36	84,1	42	108,0	52	125,2	60	+ 15	160,7	66								
	+ 20	59,9	39	76,6	45	96,6	54	114,6	62	+ 20	154,8	70								
Потр. эл. мощность [кВт] (1 x 230 В)	макс. 0,58		макс. 0,58		макс. 0,58		макс. 0,58			макс. 0,58			макс. 0,58		макс. 0,58		макс. 0,58			
Потребление тока [А] (1 x 230 В)	макс. 2,7		макс. 2,7		макс. 2,7		макс. 2,7			макс. 2,7			макс. 2,7		макс. 2,7		макс. 2,7			
Дальность струи горизонт. [м]*	32		31		29		27			32			32		31		29			
Дальность струи вертикал. [м]*	7,9		7,8		7,6		7,2			7,9			7,9		7,8		7,6			
Уровень звуков. давления дБ[А]**	56		56		56		56			56			56		56		56			
Объём воды в теплообмен. [л.]	3,5		5,5		7,5		9,5													
Подключения теплообменника	R 1"		R 1½"		R 1½"		R 1½"			DN 65 - DN 32			R 1"		R 1½"		R 1½"			

* При $t_{LA} - t_{Помещ} = 10$ К

** Уровень звукового давления на расстоянии 5 м, измеряемый в помещении со средним звукопоглощением, размер помещения 1500 м³

ТЕПЛОВЕНТИЛЯТОР LH 25

ХАРАКТЕРИСТИКИ МОЩНОСТИ

для теплой воды, подаваемой насосами

для насыщенного пара

Тип	1								2				3				4				D							
	1350		1000		1350		1000		1350		1000		1350		1000		1350		1000		1350		1000					
	Част. вращ. [мин-1]	Об.возд. \dot{V}_0 [м³/ч]	Част. вращ. [мин-1]	Об.возд. \dot{V}_0 [м³/ч]	Част. вращ. [мин-1]	Об.возд. \dot{V}_0 [м³/ч]	Част. вращ. [мин-1]	Об.возд. \dot{V}_0 [м³/ч]	Част. вращ. [мин-1]	Об.возд. \dot{V}_0 [м³/ч]	Част. вращ. [мин-1]	Об.возд. \dot{V}_0 [м³/ч]	Част. вращ. [мин-1]	Об.возд. \dot{V}_0 [м³/ч]	Част. вращ. [мин-1]	Об.возд. \dot{V}_0 [м³/ч]	Част. вращ. [мин-1]	Об.возд. \dot{V}_0 [м³/ч]	Част. вращ. [мин-1]	Об.возд. \dot{V}_0 [м³/ч]	Част. вращ. [мин-1]	Об.возд. \dot{V}_0 [м³/ч]	Част. вращ. [мин-1]	Об.возд. \dot{V}_0 [м³/ч]				
	\dot{Q}_0	t_{LA}	\dot{Q}_0	t_{LA}	\dot{Q}_0	t_{LA}	\dot{Q}_0	t_{LA}	\dot{Q}_0	t_{LA}	\dot{Q}_0	t_{LA}	\dot{Q}_0	t_{LA}	\dot{Q}_0	t_{LA}	\dot{Q}_0	t_{LA}	\dot{Q}_0	t_{LA}	\dot{Q}_0	t_{LA}	\dot{Q}_0	t_{LA}				
	кВт	°C	кВт	°C	кВт	°C	кВт	°C	кВт	°C	кВт	°C	кВт	°C	кВт	°C	кВт	°C	кВт	°C	кВт	°C	кВт	°C				
	t_{LE} [°C]																											
PWW 45/35	- 15	10,7	-2	9,5	0	15,1	5	13,2	7	17,9	11	15,5	13	22,1	20	18,7	22	- 15	26,3	18	23,2	21	- 15	26,3	18	23,2	21	
	- 10	9,5	2	8,5	3	13,5	8	11,8	10	16,0	14	13,9	16	19,8	22	16,8	24	- 10	25,0	22	22,0	25	- 10	25,0	22	22,0	25	
	- 5	8,4	6	7,4	7	11,9	11	10,4	13	14,1	17	12,3	18	17,6	23	14,9	25	- 5	22,4	30	19,7	33	- 5	22,4	30	19,7	33	
	± 0	7,2	10	6,4	11	10,3	15	9,1	16	12,3	19	10,7	21	15,3	25	13,0	27	1,1 бар	± 0	21,1	34	18,6	36	± 0	21,1	34	18,6	36
	+ 5	6,1	13	5,5	14	8,8	18	7,7	19	10,5	22	9,2	23	13,1	27	11,1	29	+ 5	19,9	38	17,5	40	+ 5	19,9	38	17,5	40	
	+ 10	5,0	17	4,5	18	7,3	21	6,4	22	8,8	24	7,6	25	10,9	29	9,3	30	+ 10	18,6	41	16,4	44	+ 10	18,6	41	16,4	44	
	+ 15	4,0	21	3,5	21	5,8	24	5,1	24	7,0	27	6,1	28	8,8	30	7,5	31	+ 15	18,6	41	16,4	44	+ 15	18,6	41	16,4	44	
	+ 20	2,9	24	2,6	25	4,3	27	3,8	27	5,3	29	4,6	30	6,6	32	5,7	33	+ 20	17,4	45	15,3	47	+ 20	17,4	45	15,3	47	
PWW 50/40	- 15	11,9	0	10,5	1	16,7	7	14,6	9	19,7	14	17,1	16	24,4	23	20,5	25	- 15	28,2	21	24,9	24	- 15	28,2	21	24,9	24	
	- 10	10,7	4	9,5	5	15,1	10	13,2	12	17,8	17	15,5	19	22,1	25	18,6	27	- 10	26,9	25	23,7	28	- 10	26,9	25	23,7	28	
	- 5	9,5	8	8,5	9	13,5	14	11,8	15	16,0	19	13,9	21	19,8	27	16,7	29	- 5	25,6	29	22,5	32	- 5	25,6	29	22,5	32	
	± 0	8,4	11	7,5	12	11,9	17	10,4	18	14,1	22	12,3	24	17,5	29	14,8	31	1,5 бар	± 0	24,3	33	21,4	35	± 0	24,3	33	21,4	35
	+ 5	7,3	15	6,5	16	10,4	20	9,1	21	12,3	25	10,7	26	15,3	31	12,9	32	+ 5	23,0	36	20,3	39	+ 5	23,0	36	20,3	39	
	+ 10	6,2	19	5,5	19	8,8	23	7,7	24	10,5	27	9,2	28	13,1	32	11,1	34	+ 10	21,8	40	19,2	43	+ 10	21,8	40	19,2	43	
	+ 15	5,1	22	4,5	23	7,3	26	6,4	27	8,8	29	7,7	31	10,9	34	9,3	35	+ 15	20,5	44	18,1	47	+ 15	20,5	44	18,1	47	
	+ 20	4,0	26	3,6	26	5,8	29	5,1	30	7,0	32	6,2	33	8,8	36	7,5	37	+ 20	19,3	48	17,0	50	+ 20	19,3	48	17,0	50	
PWW 60/40	- 15	11,7	0	10,4	1	16,8	7	14,7	9	20,1	15	17,5	17	25,0	24	21,2	27	- 15	30,1	23	26,5	26	- 15	30,1	23	26,5	26	
	- 10	10,6	4	9,4	5	15,2	11	13,3	13	18,2	17	15,9	20	22,7	26	19,3	29	- 10	28,8	27	25,3	30	- 10	28,8	27	25,3	30	
	- 5	9,4	7	8,4	9	13,6	14	12,0	16	16,4	20	14,3	22	20,4	28	17,4	30	- 5	27,5	31	24,2	34	- 5	27,5	31	24,2	34	
	± 0	8,3	11	7,4	12	12,1	17	10,6	19	14,5	23	12,7	25	18,2	30	15,5	32	2,0 бар	± 0	26,2	35	23,0	38	± 0	26,2	35	23,0	38
	+ 5	7,2	15	6,4	16	10,5	20	9,3	22	12,7	25	11,1	27	15,9	32	13,6	34	+ 5	24,9	39	21,9	42	+ 5	24,9	39	21,9	42	
	+ 10	6,1	18	5,5	19	9,0	23	7,9	24	10,9	28	9,6	29	13,7	33	11,7	35	+ 10	23,6	43	20,8	46	+ 10	23,6	43	20,8	46	
	+ 15	5,0	22	4,5	23	7,5	26	6,6	27	9,2	30	8,1	31	11,5	35	9,9	37	+ 15	22,4	47	19,7	49	+ 15	22,4	47	19,7	49	
	+ 20	4,0	26	3,6	26	6,0	29	5,3	30	7,4	32	6,5	34	9,4	37	8,1	38	+ 20	21,1	50	18,6	53	+ 20	21,1	50	18,6	53	
PWW 70/50	- 15	14,1	3	12,6	5	20,1	12	17,6	14	23,8	20	20,7	23	29,5	31	25,0	34	- 15	32,9	27	29,0	30	- 15	32,9	27	29,0	30	
	- 10	13,0	7	11,5	8	18,5	15	16,2	17	21,9	23	19,1	26	27,2	33	23,0	36	- 10	31,6	31	27,8	34	- 10	31,6	31	27,8	34	
	- 5	11,8	10	10,5	12	16,9	18	14,8	20	20,1	26	17,5	28	24,9	35	21,1	38	- 5	30,2	35	26,6	38	- 5	30,2	35	26,6	38	
	± 0	10,7	14	9,5	16	15,3	21	13,4	23	18,2	28	15,9	31	22,6	37	19,2	40	3,0 бар	± 0	28,9	39	25,5	42	± 0	28,9	39	25,5	42
	+ 5	9,5	18	8,5	19	13,7	25	12,0	26	16,4	31	14,3	33	20,4	39	17,3	42	+ 5	27,6	43	24,3	46	+ 5	27,6	43	24,3	46	
	+ 10	8,4	22	7,5	23	12,2	28	10,7	29	14,6	34	12,7	36	18,2	41	15,5	43	+ 10	26,3	47	23,2	50	+ 10	26,3	47	23,2	50	
	+ 15	7,3	25	6,6	26	10,7	31	9,4	32	12,8	36	11,2	38	16,0	43	13,6	45	+ 15	25,1	50	22,1	53	+ 15	25,1	50	22,1	53	
	+ 20	6,3	29	5,6	30	9,1	34	8,0	35	11,1	38	9,7	40	13,8	44	11,8	46	+ 20	23,8	54	21,0	57	+ 20	23,8	54	21,0	57	
PWW 80/60	- 15	16,6	6	14,7	8	23,3	16	20,4	19	27,5	26	23,8	29	33,9	38	28,6	41	- 15	36,7	31	32,3	35	- 15	36,7	31	32,3	35	
	- 10	15,4	10	13,6	12	21,7	19	18,9	22	25,6	28	22,2	31	31,6	40	26,6	43	- 10	35,3	36	31,1	40	- 10	35,3	36	31,1	40	
	- 5	14,2	14	12,6	15	20,1	23	17,5	25	23,7	31	20,6	34	29,3	42	24,7	45	- 5	34,0	40	29,9	44	- 5	34,0	40	29,9	44	
	± 0	13,0	17	11,6	19	18,5	26	16,1	28	21,8	34	19,0	37	27,0	45	22,8	47	5,0 бар	± 0	32,7	44	28,8	48	± 0	32,7	44	28,8	48
	+ 5	11,9	21	10,6	23	16,9	29	14,8	31	20,0	37	17,4	39	24,7	47	20,9	49	+ 5	31,4	48	27,6	51	+ 5	31,4	48	27,6	51	
	+ 10	10,7	25	9,6	26	15,3	32	13,4	34	18,2	39	15,8	42	22,5	48	19,1	51	+ 10	30,1	52	26,5	55	+ 10	30,1	52	26,5	55	
	+ 15	9,6	29	8,6	30	13,8	35	12,1	37	16,4	42	14,3	44	20,3	50	17,2	53	+ 15	28,8	56	25,3	59	+ 15	28,8	56	25,3	59	
	+ 20	8,5	32	7,6	33	12,2	38	10,7	40	14,6	44	12,7	46	18,1	52	15,4	54	+ 20	27,5	59	24,2	63	+ 20	27,5	59	24,2	63	
PWW 90/70	- 15	18,9	9	16,8	11	26,5	20	23,1	23	31,1	31	26,9	34	38,1	44	32,1	48	- 15	41,5	37	36,5	42	- 15	41,5	37	36,5	42	
	- 10	17,7	13	15,7	15	24,9	24	21,8	27	29,2	34	25,2	37	35,9	47	30,1	50	- 10	40,1	42	35,3	46	- 10	40,1	42	35,3	46	
	- 5	16,5	17	14,7	19	23,2	27	20,2	30	27,2	37	23,6	40	33,5	49	38,2	53	- 5	37,4	50	32,9	54	- 5	37,4	50	32,9	54	

ТЕПЛОВЕНТИЛЯТОР LH 25 ХАРАКТЕРИСТИКИ МОЩНОСТИ

для теплой воды, подаваемой насосами

Тип	1				2				3				
	1350		1000		1350		1000		1350		1000		
	2100		1700		2000		1600		1800		1450		
Част. вращ. [мин-1] Об.возд. \dot{V}_o [м³/ч]	\dot{Q}_o кВт	t_{LA} °C	\dot{Q}_o кВт	t_{LA} °C	\dot{Q}_o кВт	t_{LA} °C	\dot{Q}_o кВт	t_{LA} °C	\dot{Q}_o кВт	t_{LA} °C	\dot{Q}_o кВт	t_{LA} °C	
t_{LE} [°C]													
PHW 110/90	- 15	23,6	15	20,9	18	32,7	28	28,5	32	38,1	41	32,9	45
	- 10	22,3	19	19,8	21	31,0	32	27,0	36	36,1	44	31,2	48
	- 5	21,1	23	18,7	25	29,4	35	25,5	39	34,2	47	29,5	51
	± 0	19,9	27	17,6	29	27,7	39	24,1	42	32,3	50	27,9	54
	+ 5	18,7	30	16,6	33	26,1	42	22,7	46	30,4	53	26,2	57
	+ 10	17,5	34	15,6	37	24,5	46	21,3	49	28,5	56	24,6	59
	+ 15	16,4	38	14,5	40	22,9	49	19,9	52	26,7	59	23,1	62
	+ 20	15,2	42	13,5	44	21,3	52	18,5	55	24,9	62	21,5	65
PHW 120/100	- 15	25,9	18	22,9	21	35,8	32	31,1	37	41,5	46	35,7	50
	- 10	24,6	22	21,8	25	34,1	36	29,6	40	39,5	49	34,1	53
	- 5	23,4	26	20,7	29	32,4	40	28,1	43	37,5	52	32,4	57
	± 0	22,2	30	19,6	32	30,7	43	26,7	47	35,6	56	30,7	59
	+ 5	21,0	34	18,6	36	29,1	47	25,3	50	33,7	59	29,1	62
	+ 10	19,8	37	17,5	40	27,4	50	23,9	53	31,9	61	27,5	65
	+ 15	18,6	41	16,5	44	25,8	53	22,5	57	30,0	64	25,9	68
	+ 20	17,5	45	15,5	47	24,2	56	21,1	60	28,2	67	24,3	71
PHW 130/100	- 15	26,1	18	23,2	21	36,4	33	31,7	37	42,4	47	36,6	52
	- 10	24,9	22	22,1	25	34,7	37	30,2	41	40,4	51	34,9	55
	- 5	23,7	26	21,0	29	33,0	40	28,7	44	38,5	54	33,2	58
	± 0	22,4	30	19,9	33	31,3	44	27,3	48	36,5	57	31,6	61
	+ 5	21,2	34	18,8	37	29,7	47	25,8	51	34,6	60	29,9	64
	+ 10	20,1	38	17,8	40	28,0	51	24,4	54	32,8	63	28,3	67
	+ 15	18,9	42	16,8	44	28,0	51	24,4	54	32,8	63	28,3	67
	+ 20	17,7	45	15,7	48	24,9	57	21,7	61	29,1	69	25,2	72
PHW 140/100	- 15	26,4	18	23,4	22	37,0	34	32,2	38	43,3	49	37,4	53
	- 10	25,2	22	22,3	26	35,3	38	30,8	42	41,3	52	35,7	57
	- 5	24,0	26	21,3	29	33,6	41	29,3	45	39,4	55	34,1	60
	± 0	22,7	30	20,2	33	31,9	45	27,9	49	37,4	58	32,4	63
	+ 5	21,6	34	19,1	37	30,3	48	26,4	52	35,5	61	30,8	66
	+ 10	20,4	38	18,1	41	28,7	52	25,0	55	33,7	64	29,2	68
	+ 15	19,2	42	17,1	45	27,1	55	23,6	59	31,8	67	27,6	71
	+ 20	18,0	46	16,0	48	25,5	58	22,2	62	30,0	70	26,0	74
PHW 140/110	- 15	28,4	21	25,2	24	39,4	37	34,3	42	45,7	52	39,5	57
	- 10	27,2	25	24,1	28	37,7	41	32,8	45	43,8	56	37,7	60
	- 5	25,9	29	23,0	32	36,0	45	31,3	49	41,8	59	36,1	64
	± 0	24,7	33	21,9	36	34,3	48	29,8	52	39,9	62	34,4	67
	+ 5	23,5	37	20,8	40	32,7	52	28,4	56	38,0	65	32,8	70
	+ 10	22,3	41	19,8	44	31,0	55	27,0	59	36,1	68	31,2	72
	+ 15	21,1	45	18,7	48	29,4	58	25,6	62	34,2	71	29,6	75
	+ 20	19,9	49	17,7	51	27,8	62	24,2	66	32,4	74	28,0	78
Потр. эл. мощность [кВт] (3 x 400 В)	макс. 0,17		макс. 0,10		макс. 0,17		макс. 0,10		макс. 0,17		макс. 0,10		
Потребление тока [А] (3 x 400 В)	макс. 0,32		макс. 0,16		макс. 0,32		макс. 0,16		макс. 0,32		макс. 0,16		
Дальность струи горизонт. [м]*	15,5		12,5		14,5		12		13		10,5		
Дальность струи вертикал. [м]*	5,7		4,7		5,4		4,5		5,0		4,2		
Уровень звуков. давления дБ[А]**	56		50		56		50		56		50		
Объём воды в теплообмен. [л.]	0,7				1,0				1,1				
Подключения теплообменника	R ¾"				R 1"				R 1"				

ТЕПЛОВЕНТИЛЯТОР LH 40

ХАРАКТЕРИСТИКИ МОЩНОСТИ

для теплой воды, подаваемой насосами

для насыщенного пара

Тип	1								2				3				4				D							
	1350		1000		1350		1000		1350		1000		1350		1000		1350		1000		1350		1000					
	3500		2500		3400		2400		3100		2200		2800		2000		3500		2500		3500		2500					
Част. вращ. [мин-1] Об.возд. V ₀ [м³/ч]	Q̇ ₀ кВт	t _{LA} °C	Q̇ ₀ кВт	t _{LA} °C	Q̇ ₀ кВт	t _{LA} °C	Q̇ ₀ кВт	t _{LA} °C	Q̇ ₀ кВт	t _{LA} °C	Q̇ ₀ кВт	t _{LA} °C	Q̇ ₀ кВт	t _{LA} °C	Q̇ ₀ кВт	t _{LA} °C	Q̇ ₀ кВт	t _{LA} °C	Q̇ ₀ кВт	t _{LA} °C	Q̇ ₀ кВт	t _{LA} °C	Q̇ ₀ кВт	t _{LA} °C				
t _{LE} [°C]																												
PWW 45/35	- 15	20,1	0	16,5	3	24,0	4	19,5	7	31,9	12	25,3	16	36,3	19	28,4	23	- 15	43,8	18	35,7	23	1,1 бар	- 15	43,8	18	35,7	23
	- 10	17,9	4	14,8	6	21,4	7	17,4	10	28,6	15	22,7	18	32,6	21	25,5	24	- 10	41,6	22	34,0	27		- 10	41,6	22	34,0	27
	- 5	15,8	7	13,1	9	18,9	10	15,4	13	25,3	17	20,2	20	28,9	23	22,7	26	- 5	39,4	26	32,2	31		- 5	39,4	26	32,2	31
	± 0	13,7	11	11,3	13	16,4	14	13,4	16	22,1	20	17,6	22	25,3	25	19,9	28	± 0	37,3	30	30,5	34		± 0	37,3	30	30,5	34
	+ 5	11,7	15	9,7	16	14,0	17	11,4	19	18,9	22	15,1	25	21,7	27	17,1	29	+ 5	35,2	34	28,8	38		+ 5	35,2	34	28,8	38
	+ 10	9,6	18	8,0	19	11,6	20	9,5	21	15,8	25	12,7	27	18,2	29	14,4	31	+ 10	33,2	38	27,1	42		+ 10	33,2	38	27,1	42
	+ 15	7,7	21	6,4	23	9,2	23	7,5	24	12,7	27	10,2	29	14,7	31	11,6	32	+ 15	31,1	41	25,4	45		+ 15	31,1	41	25,4	45
	+ 20	5,7	25	4,8	26	6,9	26	5,7	27	9,7	29	7,8	31	11,2	32	8,9	33	+ 20	29,1	45	23,8	49		+ 20	29,1	45	23,8	49
PWW 50/40	- 15	22,2	2	18,3	4	26,6	6	21,5	9	35,1	15	27,9	19	39,9	23	31,1	26	- 15	47,0	21	38,4	26	1,5 бар	- 15	47,0	21	38,4	26
	- 10	20,1	5	16,5	8	24,0	9	19,4	12	31,7	18	25,2	21	36,1	25	28,2	28	- 10	44,8	25	36,6	30		- 10	44,8	25	36,6	30
	- 5	17,9	9	14,8	11	21,4	12	17,4	15	28,5	20	22,7	23	32,5	27	25,4	30	- 5	42,6	29	34,8	33		- 5	42,6	29	34,8	33
	± 0	15,8	13	13,1	15	18,9	16	15,4	18	25,2	23	20,1	26	28,8	29	22,6	32	± 0	40,6	33	33,1	37		± 0	40,6	33	33,1	37
	+ 5	13,8	16	11,4	18	16,5	19	13,4	21	22,1	25	17,6	28	25,2	31	19,8	33	+ 5	38,4	36	31,4	41		+ 5	38,4	36	31,4	41
	+ 10	11,7	20	9,7	21	14,0	22	11,4	24	18,9	28	15,1	30	21,7	33	17,0	35	+ 10	36,3	40	29,7	45		+ 10	36,3	40	29,7	45
	+ 15	9,7	23	8,0	25	11,6	25	9,5	27	15,8	30	12,7	32	18,2	34	14,3	36	+ 15	34,3	44	28,0	48		+ 15	34,3	44	28,0	48
	+ 20	7,7	27	6,4	28	9,3	28	7,6	30	12,8	32	10,2	34	14,7	36	11,6	38	+ 20	32,2	48	26,3	52		+ 20	32,2	48	26,3	52
PWW 60/40	- 15	22,3	2	18,4	5	26,7	6	21,8	9	36,1	16	28,9	20	41,5	24	32,6	28	- 15	50,1	23	40,9	28	2,0 бар	- 15	50,1	23	40,9	28
	- 10	20,1	6	16,7	8	24,2	9	19,7	12	32,8	19	26,2	22	37,7	26	29,7	30	- 10	47,9	27	39,1	32		- 10	47,9	27	39,1	32
	- 5	18,0	9	14,9	11	21,6	13	17,7	15	29,5	21	23,7	25	34,0	28	26,8	32	- 5	45,8	31	37,4	36		- 5	45,8	31	37,4	36
	± 0	15,9	13	13,2	15	19,2	16	15,7	18	26,3	24	21,1	27	30,4	30	24,0	34	± 0	43,6	35	35,6	40		± 0	43,6	35	35,6	40
	+ 5	13,9	16	11,6	18	16,7	19	13,7	21	23,1	26	18,6	29	26,7	32	21,2	35	+ 5	41,5	39	33,9	44		+ 5	41,5	39	33,9	44
	+ 10	11,9	20	9,9	22	14,3	22	11,8	24	20,0	29	16,1	31	23,2	34	18,4	37	+ 10	39,4	43	32,2	47		+ 10	39,4	43	32,2	47
	+ 15	9,9	23	8,3	25	11,9	25	9,8	27	16,8	31	13,6	33	19,6	36	15,6	38	+ 15	37,3	47	30,5	51		+ 15	37,3	47	30,5	51
	+ 20	7,9	27	6,6	28	9,6	28	7,9	30	13,7	33	11,1	35	16,1	37	12,9	39	+ 20	35,3	50	28,8	55		+ 20	35,3	50	28,8	55
PWW 70/50	- 15	26,7	5	22,0	8	31,9	10	25,9	14	42,6	21	33,9	26	48,6	31	38,0	35	- 15	54,8	27	44,7	23	3,0 бар	- 15	54,8	27	44,7	23
	- 10	24,5	9	20,3	12	29,4	13	23,9	17	39,3	24	31,3	28	44,9	33	35,1	37	- 10	52,6	31	42,9	36		- 10	52,6	31	42,9	36
	- 5	22,4	13	18,5	15	26,8	17	21,8	20	36,0	27	28,7	31	41,2	35	32,3	39	- 5	50,4	35	41,1	40		- 5	50,4	35	41,1	40
	± 0	20,3	16	16,8	19	24,3	20	19,8	23	32,7	30	26,1	33	37,5	38	29,4	41	± 0	48,2	39	39,4	44		± 0	48,2	39	39,4	44
	+ 5	18,2	20	15,1	22	21,8	23	17,8	26	29,5	32	23,6	36	33,9	40	26,6	43	+ 5	46,1	43	37,6	48		+ 5	46,1	43	37,6	48
	+ 10	16,1	23	13,4	26	19,3	27	15,8	29	26,3	35	21,1	38	30,3	41	23,9	45	+ 10	44,0	47	35,9	52		+ 10	44,0	47	35,9	52
	+ 15	14,1	27	11,7	29	16,9	30	13,8	32	23,2	37	18,6	40	26,7	43	21,1	46	+ 15	41,9	50	34,2	55		+ 15	41,9	50	34,2	55
	+ 20	12,1	30	10,1	32	14,5	33	11,9	35	20,1	39	16,2	42	23,2	45	18,4	48	+ 20	39,8	54	32,5	59		+ 20	39,8	54	32,5	59
PWW 80/60	- 15	31,1	9	25,6	12	37,1	14	30,1	18	49,0	27	38,9	32	55,6	38	43,3	42	- 15	61,2	31	49,9	38	5,0 бар	- 15	61,2	31	49,9	38
	- 10	28,9	12	23,8	16	34,5	17	27,9	21	45,6	30	36,2	35	51,8	40	40,4	45	- 10	58,9	36	48,1	42		- 10	58,9	36	48,1	42
	- 5	26,7	16	22,0	19	31,9	21	25,9	25	42,3	33	33,6	37	48,1	42	37,5	47	- 5	56,7	40	46,2	46		- 5	56,7	40	46,2	46
	± 0	24,5	20	20,2	23	29,3	24	23,8	28	39,0	35	31,0	40	44,4	44	34,7	49	± 0	54,5	44	44,5	50		± 0	54,5	44	44,5	50
	+ 5	22,4	23	18,5	26	26,8	28	21,8	31	35,8	38	28,5	42	40,8	47	31,9	51	+ 5	52,3	48	42,7	54		+ 5	52,3	48	42,7	54
	+ 10	20,3	27	16,8	30	24,3	31	19,8	34	32,6	41	26,0	44	37,2	49	29,1	52	+ 10	50,2	52	40,9	58		+ 10	50,2	52	40,9	58
	+ 15	18,3	30	15,1	33	21,9	34	17,8	37	29,4	43	23,5	47	33,6	51	26,4	54	+ 15	48,1	56	39,2	61		+ 15	48,1	56	39,2	61
	+ 20	16,2	34	13,4	36	19,4	37	15,9	40	26,3	46	21,0	49	30,1	52	23,7	56	+ 20	46,0	60	37,5	65		+ 20	46,0	60	37,5	65
PWW 90/70	- 15	35,4	12	29,1	16	42,1	18	34,1	23	55,2	32	43,7	38	62,4	44	48,5	49	- 15	69,3	38	56,4	45	9,0 бар	- 15	69,3	38	56,4	45
	- 10	33,1	16	27,3	19	39,5	21	32,0	26	51,8	35	41,1	40	58,6	47	45,5	52	- 10	67,0	42	54,6	49		- 10	67,0	42	54,6	49
	- 5	30,9	19	25,5	23	36,9	25	29,9	29	48,5	38	38,4	43	54,8	49	42,7	54	- 5	64,7	46	52,7	53		- 5	64,7	46	52,7	53
	± 0	28,8	23	23,7	27	34,3	28	27,8	32	45,2	41	35,8	46	51,1	51	39,8	56	± 0	62,5	50	50,9	57		± 0	62,5	50	50,9	57
	+ 5	26,6	27	21,9	30	31,8	32	25,7	36	41,9	44	33,3	48	47,5	53	37,0	58	+ 5	60,3	54	49,1	61		+ 5	60,3	54	49,1	61
	+ 10	24,5	30	20,2	33	29,2	35	23,7	39	38,7	46	30,7	51	43,9	56	34,2	60	+ 10	58,1	58	47,3	65		+ 10	58,1	58	47,3	65
	+ 15	22,4	34	18,5	37	26,8	38	21,7	42	35,5	49	28,2	53	40,3	58	31,5	62	+ 15	56,0	62	45,6	69		+ 15	56,0	62	45,6	69
	+ 20	20,3	37	16,8	40	24,3	42	19,7	45	32,4	51	25,8	55	36,8	60	28,8	63	+ 20	53,8	66	43,9	73		+ 20	53,8	66	43,9	73
Потр. эл. мощность [кВт] (3 x 400 В)	макс. 0,28		макс. 0,22		макс. 0,28		макс. 0,22		макс. 0,28		макс. 0,22		макс. 0,28		макс. 0,22				макс. 0,28		макс. 0,22							
Потребление тока [А] (3 x 400 В)	макс. 0,6		макс. 0,3		макс. 0,6		макс. 0,3		макс. 0,6		макс. 0,3		макс. 0,6		макс. 0,3</													

ТЕПЛОВЕНТИЛЯТОР LH 40 ХАРАКТЕРИСТИКИ МОЩНОСТИ

для теплой воды, подаваемой насосами

Тип	1				2				3				
	1350		1000		1350		1000		1350		1000		
	3500		2500		3400		2400		3100		2200		
Част. вращ. [мин-1] Об.возд. \dot{V}_o [м³/ч]	\dot{Q}_o	t_{LA}	\dot{Q}_o	t_{LA}	\dot{Q}_o	t_{LA}	\dot{Q}_o	t_{LA}	\dot{Q}_o	t_{LA}	\dot{Q}_o	t_{LA}	
t_{LE} [°C]	кВт	°C	кВт	°C	кВт	°C	кВт	°C	кВт	°C	кВт	°C	
PHW 110/90	- 15	43,8	18	35,9	23	52,1	26	42,0	31	67,4	43	53,1	49
	- 10	41,5	22	34,1	27	49,4	29	39,8	35	63,9	46	50,4	52
	- 5	39,3	26	32,2	31	46,7	33	37,7	38	60,5	49	47,7	55
	± 0	37,1	30	30,4	34	44,1	36	35,6	42	57,2	52	45,1	58
	+ 5	4,9	33	28,6	38	41,5	40	33,5	45	53,8	55	42,5	60
	+ 10	32,7	37	26,9	41	38,9	43	31,4	48	50,6	57	40,0	63
	+ 15	30,6	41	25,1	45	36,4	47	29,4	51	47,4	60	37,4	65
	+ 20	28,5	44	23,4	48	33,9	50	27,4	54	44,2	63	34,9	68
PHW 120/100	- 15	48,0	21	39,3	27	56,9	29	45,8	36	73,3	48	57,7	54
	- 10	45,7	25	37,4	30	54,2	33	43,7	39	69,8	51	54,9	58
	- 5	43,4	29	35,6	34	51,5	37	41,5	43	66,4	54	52,3	60
	± 0	41,2	33	33,8	38	48,9	40	39,4	46	63,0	57	49,6	63
	+ 5	39,0	37	31,9	42	46,2	44	37,3	49	59,7	60	47,0	66
	+ 10	36,8	41	30,2	45	43,7	47	35,2	53	56,4	63	44,5	69
	+ 15	34,6	44	28,4	49	41,1	51	33,1	56	53,2	66	41,9	71
	+ 20	32,5	48	26,7	52	38,6	54	31,1	59	50,0	68	39,4	74
PHW 130/100	- 15	48,7	22	40,0	27	57,9	30	46,7	37	75,1	49	59,2	56
	- 10	46,4	26	38,1	31	55,2	34	44,5	40	71,6	52	56,5	59
	- 5	44,1	30	36,2	35	52,5	38	42,4	44	68,2	56	53,8	62
	± 0	41,9	34	34,4	39	49,8	41	40,2	47	64,8	59	51,2	65
	+ 5	39,7	37	32,6	42	47,2	45	38,1	50	61,5	62	48,6	68
	+ 10	37,5	41	30,8	46	44,6	48	36,1	54	58,2	65	46,0	71
	+ 15	35,3	45	29,1	49	42,1	52	34,0	57	55,0	67	43,5	73
	+ 20	33,2	49	27,3	53	39,5	55	32,0	60	51,8	70	41,0	76
PHW 140/100	- 15	49,4	22	40,6	28	58,9	31	47,6	38	76,9	51	60,8	58
	- 10	47,1	26	38,8	32	56,1	35	45,4	41	73,5	54	58,1	61
	- 5	44,9	30	36,9	36	53,5	38	43,2	45	70,0	57	55,4	64
	± 0	42,6	34	35,1	39	50,8	42	41,1	48	66,7	60	52,8	67
	+ 5	40,4	38	33,3	43	48,2	45	39,0	51	63,3	63	50,2	70
	+ 10	38,3	42	31,5	47	45,6	49	36,9	55	60,0	66	47,6	73
	+ 15	36,1	46	29,8	50	43,0	52	34,9	58	56,8	69	45,0	76
	+ 20	34,0	49	28,0	54	40,5	56	32,9	61	53,6	72	42,5	78
PHW 140/110	- 15	52,8	25	43,3	31	62,7	34	50,5	41	81,0	54	63,7	62
	- 10	50,5	29	41,4	35	60,0	38	48,3	44	77,5	58	61,0	65
	- 5	48,2	33	39,6	39	57,3	41	46,2	48	74,0	61	58,3	68
	± 0	46,0	37	37,7	42	54,6	45	44,0	51	70,6	64	55,7	71
	+ 5	43,7	41	35,9	46	52,0	49	41,9	55	67,3	67	53,1	74
	+ 10	41,5	45	34,1	50	49,4	52	39,8	58	64,0	70	50,5	77
	+ 15	39,4	48	32,3	53	46,8	56	37,8	62	60,7	73	47,9	79
	+ 20	37,2	52	30,6	57	44,2	59	35,7	65	57,5	76	45,4	82
Потр. эл. мощность [кВт] (3 x 400 В)	макс. 0,28		макс. 0,22		макс. 0,28		макс. 0,22		макс. 0,28		макс. 0,22		
Потребление тока [А] (3 x 400 В)	макс. 0,6		макс. 0,3		макс. 0,6		макс. 0,3		макс. 0,6		макс. 0,3		
Дальность струи горизонт. [м]*	23		16		22,5		15		20		13,5		
Дальность струи вертикал. [м]*	5,6		4,1		5,5		3,9		5,0		3,6		
Уровень звуков. давления дБ[А]**	60		54		60		54		60		54		
Объём воды в теплообмен. [л.]	1,0				1,5				2,0				
Подключения теплообменника	R ¾"				R 1"				R 1"				

ТЕПЛОВЕНТИЛЯТОР LH 63

ХАРАКТЕРИСТИКИ МОЩНОСТИ

для теплой воды, подаваемой насосами

для насыщенного пара

Тип	1								2				3				4				D			
	900		700		900		700		900		700		900		700		900		700		900		700	
	5300		400		5200		3900		4600		3500		4400		3400		5300		4000					
Част. вращ. [мин-1]																								
Об.возд. \dot{V}_0 [м³/ч]																								
t_{LE} [°C]	\dot{Q}_0	t_{LA}	\dot{Q}_0	t_{LA}	\dot{Q}_0	t_{LA}	\dot{Q}_0	t_{LA}	\dot{Q}_0	t_{LA}	\dot{Q}_0	t_{LA}	\dot{Q}_0	t_{LA}	\dot{Q}_0	t_{LA}	\dot{Q}_0	t_{LA}	\dot{Q}_0	t_{LA}	\dot{Q}_0	t_{LA}	\dot{Q}_0	t_{LA}
	кВт	°C	кВт	°C	кВт	°C	кВт	°C	кВт	°C	кВт	°C	кВт	°C	кВт	°C	кВт	°C	кВт	°C	кВт	°C	кВт	°C
PWW 45/35	- 15	33,6	2	28,6	4	43,6	7	36,5	10	50,7	14	42,1	17	61,3	22	50,5	24	- 15	72,4	21	61,0	25		
	- 10	30,2	5	25,6	7	39,1	10	32,7	13	45,5	17	37,8	19	55,1	24	45,4	26	- 10	68,8	25	58,0	29		
	- 5	26,7	9	22,7	11	34,6	13	29,0	15	40,4	19	33,6	21	49,0	26	40,4	28	- 5	65,3	29	55,0	33		
	± 0	23,3	12	19,8	14	30,2	16	25,3	18	35,3	22	29,4	24	42,9	27	35,5	29	1,1 бар	± 0	61,8	33	52,1	37	
	+ 5	20,0	16	17,0	17	25,8	19	21,7	21	30,3	24	25,3	26	37,0	29	30,6	31	+ 5	58,4	37	49,2	40		
	+ 10	16,7	19	14,2	20	21,5	22	18,1	23	25,4	26	21,2	28	31,1	31	25,8	32	+ 10	55,0	40	46,4	44		
	+ 15	13,4	22	11,5	23	17,3	25	14,6	26	20,5	28	17,2	30	25,3	32	21,0	33	+ 15	51,7	44	43,5	47		
	+ 20	10,2	26	8,7	27	13,1	28	11,1	29	15,7	30	13,2	31	19,5	33	16,3	34	+ 20	48,3	47	40,7	51		
PWW 50/40	- 15	37,1	4	31,5	6	48,1	10	40,2	12	55,7	17	46,2	20	67,1	25	55,2	28	- 15	77,7	24	65,5	28		
	- 10	33,6	7	28,5	9	43,5	13	36,4	15	50,5	20	41,9	22	60,9	27	50,1	30	- 10	74,2	28	62,5	32		
	- 5	30,1	11	25,6	13	39,0	16	32,6	18	45,3	22	37,6	25	54,8	29	45,1	32	- 5	70,6	32	59,5	36		
	± 0	26,7	14	22,7	16	34,6	19	28,9	21	40,2	25	33,5	27	48,7	31	40,1	33	1,5 бар	± 0	67,1	36	56,5	40	
	+ 5	23,3	18	19,8	19	30,2	22	25,3	24	35,2	27	29,3	29	42,8	33	35,3	35	+ 5	63,7	39	53,6	43		
	+ 10	20,0	21	17,0	22	25,9	24	21,7	26	30,3	29	25,2	31	36,9	34	30,5	36	+ 10	60,2	43	50,8	47		
	+ 15	16,7	24	14,2	26	21,6	27	18,1	29	25,4	31	21,2	33	31,0	36	25,7	37	+ 15	56,9	47	47,9	50		
	+ 20	13,5	28	11,5	29	17,4	30	14,6	31	20,6	33	17,2	35	25,3	37	21,0	39	+ 20	53,5	50	45,1	54		
PWW 60/40	- 15	38,0	4	32,4	6	49,3	10	41,3	13	57,8	18	48,2	22	70,5	27	58,3	30	- 15	82,9	27	69,9	31		
	- 10	34,6	8	29,4	10	44,7	13	37,5	16	52,6	21	43,9	24	64,2	29	53,2	32	- 10	79,3	31	66,8	35		
	- 5	31,1	11	26,5	13	40,2	16	33,8	19	47,4	23	39,6	26	58,1	31	48,1	34	- 5	75,8	34	63,8	39		
	± 0	27,7	15	23,6	17	35,8	19	30,1	22	42,3	26	35,4	28	52,0	33	43,2	36	2,0 бар	± 0	72,2	38	60,8	43	
	+ 5	24,3	18	20,8	20	31,4	22	26,5	24	37,3	28	31,2	31	46,0	35	38,2	37	+ 5	68,8	42	57,9	46		
	+ 10	21,0	22	18,0	23	27,1	25	22,8	27	32,3	30	27,1	33	40,0	36	33,3	39	+ 10	65,3	46	55,0	50		
	+ 15	17,7	25	15,2	26	22,8	28	19,3	30	27,4	33	23,0	34	34,1	38	28,5	40	+ 15	61,9	50	52,2	54		
	+ 20	14,4	28	12,4	29	18,5	31	15,7	32	22,5	35	19,0	36	28,1	39	23,6	41	+ 20	58,6	53	49,4	57		
PWW 70/50	- 15	45,0	8	38,3	10	58,3	15	48,8	18	67,9	24	56,5	28	82,2	35	67,7	38	- 15	90,7	30	76,3	36		
	- 10	41,5	11	35,3	14	53,7	18	45,0	21	62,6	27	52,1	30	75,9	37	62,6	40	- 10	87,0	34	73,3	40		
	- 5	38,0	15	32,3	17	49,2	21	41,2	24	57,5	29	47,8	33	69,7	39	57,6	42	- 5	83,4	38	70,2	43		
	± 0	34,6	18	29,4	21	44,7	24	37,5	27	52,3	32	43,6	35	63,7	41	52,6	43	3,0 бар	± 0	79,9	42	67,3	47	
	+ 5	31,2	22	26,5	24	40,3	27	33,8	30	47,3	34	39,4	37	57,6	42	47,7	45	+ 5	76,4	46	64,3	51		
	+ 10	27,8	25	23,7	27	35,9	30	30,2	32	42,3	37	35,3	39	51,7	44	42,8	47	+ 10	72,9	50	61,4	55		
	+ 15	24,5	29	20,9	30	31,6	33	26,6	35	37,3	39	31,2	41	45,8	46	38,0	48	+ 15	69,5	54	58,5	58		
	+ 20	21,2	32	18,1	34	27,3	36	23,0	38	32,4	41	27,2	43	39,9	47	33,2	49	+ 20	66,1	58	55,7	62		
PWW 80/60	- 15	51,9	11	44,1	14	67,3	19	56,2	23	77,8	30	64,5	34	93,5	41	76,9	45	- 15	101,3	36	85,2	42		
	- 10	48,4	15	41,0	18	62,6	23	52,3	26	72,5	33	60,2	36	87,2	44	71,7	47	- 10	97,6	40	82,1	46		
	- 5	44,8	18	38,1	21	58,0	26	48,5	29	67,3	35	55,9	39	81,1	46	66,7	49	- 5	93,9	44	79,0	49		
	± 0	41,4	22	35,1	25	53,5	29	44,7	32	62,1	38	51,6	41	74,9	48	61,7	51	5,0 бар	± 0	90,3	48	76,0	53	
	+ 5	37,9	25	32,2	28	49,0	32	41,0	35	57,0	40	47,4	44	68,9	50	56,8	53	+ 5	86,8	52	73,0	57		
	+ 10	34,5	29	29,3	31	44,6	35	37,4	38	52,0	43	43,3	46	63,0	52	52,0	54	+ 10	83,3	56	70,0	61		
	+ 15	31,2	32	26,5	35	40,2	38	33,7	41	47,0	45	39,2	48	57,1	53	47,1	56	+ 15	79,8	60	67,1	65		
	+ 20	27,8	36	23,7	38	35,9	41	30,1	43	42,1	48	35,1	50	51,3	55	42,4	58	+ 20	76,4	63	64,3	68		
PWW 90/70	- 15	58,8	14	49,8	18	76,0	24	63,4	28	87,5	35	72,4	40	104,5	48	85,7	52	- 15	114,6	42	96,3	49		
	- 10	55,1	18	46,7	22	71,3	27	59,5	31	82,2	38	68,0	43	98,2	50	80,6	54	- 10	110,9	47	93,2	53		
	- 5	51,6	22	43,7	25	66,7	30	55,6	34	76,9	41	63,7	45	92,0	53	75,5	56	- 5	107,2	51	90,1	57		
	± 0	48,1	25	40,8	29	62,1	34	51,9	37	71,7	44	59,4	48	86,1	55	70,6	58	9,0 бар	± 0	103,5	55	87,0	61	
	+ 5	44,6	29	37,8	32	57,6	37	48,1	40	66,6	46	55,2	50	79,9	57	65,6	60	+ 5	99,9	59	84,0	65		
	+ 10	41,2	33	34,9	35	53,2	40	44,4	43	61,5	49	51,0	52	73,9	59	60,8	62	+ 10	96,4	63	81,0	69		
	+ 15	37,8	36	32,1	39	48,8	43	40,8	46	56,5	51	46,9	55	68,0	61	56,0	64	+ 15	92,9	67	78,0	73		
	+ 20	34,4	40	29,2	42	44,4	46	37,2	49	51,6	54	42,9	57	62,2	63	51,2	65	+ 20	89,4	71	75,1	77		
Потр. эл. мощность [кВт] (3 x 400 В)	макс. 0,34		макс. 0,25		макс. 0,34		макс. 0,25		макс. 0,34		макс. 0,25		макс. 0,34		макс. 0,25				макс. 0,34		макс. 0,25			
Потребление тока [А] (3 x 400 В)	макс. 0,79		макс. 0,35		макс. 0,79		макс. 0,35		макс. 0,79		макс. 0,35		макс. 0,79		макс. 0,35				макс. 0,79		макс. 0,35			
Дальность струи горизонт. [м]*	26		18		24		17		21		15		20		14				26		18			
Дальность струи вертик. [м]*	7,1		5,3		6,9		5,1		6,1		4,5		5,8		4,4				7,1		5,3			
Уровень звуков. давления дБ[А]**	59		53		59		53		59		53		59		53				59		53			
Объем воды в теплообмен. [л.]	2,5				3,5				3,5				5,5											
Подключения теплообменника	R 1"				R 1¼"				R 1¼"				R 1¼"						DN 50 - DN 25					

* При $t_{LA} - t_{Помещ} = 10\text{ K}$

** Уровень звукового давления на расстоянии 5 м, измеряемый в помещении со средним звукопоглощением, размер помещения 1500 м³

ТЕПЛОВЕНТИЛЯТОР LH 63 ХАРАКТЕРИСТИКИ МОЩНОСТИ

для теплой воды, подаваемой насосами

Тип	1				2				3				
	900		700		900		700		900		700		
	5300		400		5200		3900		4600		3500		
Част. вращ. [мин-1] Об.возд. \dot{V}_o [м³/ч]	\dot{Q}_o кВт	t_{LA} °C	\dot{Q}_o кВт	t_{LA} °C	\dot{Q}_o кВт	t_{LA} °C	\dot{Q}_o кВт	t_{LA} °C	\dot{Q}_o кВт	t_{LA} °C	\dot{Q}_o кВт	t_{LA} °C	
t_{LE} [°C]													
PHW 110/90	- 15	72,2	21	61,0	25	93,2	33	77,5	38	106,3	46	87,7	51
	- 10	68,5	25	57,9	29	88,4	36	73,5	41	100,9	49	83,2	54
	- 5	64,8	29	54,8	33	83,7	39	69,6	44	95,6	52	78,9	57
	± 0	61,3	32	51,8	36	79,1	43	65,8	47	90,3	55	74,5	60
	+ 5	57,7	36	48,8	40	74,5	46	62,0	50	85,1	58	70,3	62
	+ 10	54,2	40	45,9	43	69,9	49	58,2	53	80,0	61	66,1	65
	+ 15	50,8	43	43,0	47	65,5	52	54,5	56	75,0	63	61,9	67
	+ 20	47,3	47	40,1	50	61,0	55	50,8	59	70,0	66	57,8	70
PHW 120/100	- 15	78,8	24	66,5	29	101,6	37	84,4	42	115,5	52	95,1	57
	- 10	75,1	28	63,4	33	96,8	40	80,4	46	110,0	55	90,6	60
	- 5	71,4	32	60,3	37	92,0	44	76,4	49	104,7	58	86,2	63
	± 0	67,8	36	57,3	40	87,4	47	72,6	52	99,4	61	81,9	66
	+ 5	64,2	40	54,3	44	82,7	50	68,7	55	94,2	63	77,6	68
	+ 10	60,7	43	51,3	47	78,2	54	65,0	58	89,0	66	73,4	71
	+ 15	57,2	47	48,4	51	73,7	57	61,2	61	84,0	69	69,2	74
	+ 20	53,7	51	45,5	54	69,2	60	57,5	64	78,9	72	65,1	76
PHW 130/100	- 15	80,5	25	68,1	30	103,9	38	86,4	44	118,6	53	97,9	59
	- 10	76,8	29	65,0	34	99,1	41	82,4	47	113,2	57	93,4	62
	- 5	73,2	33	61,9	38	94,3	45	78,5	50	107,8	60	89,0	65
	± 0	69,5	37	58,9	41	89,6	48	74,6	54	102,6	63	84,7	68
	+ 5	66,0	41	55,8	45	85,0	52	70,8	57	97,4	65	80,4	71
	+ 10	62,4	44	52,9	48	80,5	55	67,0	60	92,2	68	76,2	73
	+ 15	58,9	48	49,9	52	75,9	58	63,3	63	87,1	71	72,0	76
	+ 20	55,5	52	47,0	55	71,5	61	59,6	66	82,1	74	67,9	78
PHW 140/100	- 15	82,3	26	69,7	31	106,5	39	88,5	45	121,8	55	100,7	61
	- 10	78,6	30	66,6	35	101,4	43	84,5	49	116,4	58	96,2	64
	- 5	74,9	34	63,5	39	96,6	46	80,5	52	111,0	61	91,8	67
	± 0	71,3	38	60,4	42	92,0	50	76,7	55	105,7	64	87,5	70
	+ 5	67,7	42	57,4	46	87,3	53	72,8	58	100,5	67	83,2	73
	+ 10	64,2	45	54,4	50	82,7	56	69,0	61	95,3	70	78,9	76
	+ 15	60,7	49	51,5	53	78,2	59	65,3	65	90,2	73	74,7	78
	+ 20	57,2	52	48,6	57	73,8	63	61,6	68	85,2	76	70,6	81
PHW 140/110	- 15	87,1	29	73,6	34	112,3	42	93,2	48	127,7	59	105,2	65
	- 10	83,4	33	70,5	38	107,4	46	89,2	52	122,2	62	100,7	68
	- 5	79,7	36	67,4	41	102,6	49	85,3	55	116,9	65	96,3	71
	± 0	76,0	40	64,3	45	97,9	53	81,4	59	111,5	68	92,0	74
	+ 5	72,4	44	61,3	49	93,3	56	77,5	62	106,3	71	87,7	77
	+ 10	68,9	48	58,3	52	88,7	60	73,7	65	101,1	74	83,4	79
	+ 15	65,4	51	55,3	56	84,1	63	70,0	68	96,0	77	79,2	82
	+ 20	61,9	55	52,4	59	79,6	66	66,2	71	91,0	80	75,1	85
Потр. эл. мощность [кВт] (3 x 400 В)	макс. 0,34		макс. 0,25		макс. 0,34		макс. 0,25		макс. 0,34		макс. 0,25		
Потребление тока [А] (3 x 400 В)	макс. 0,79		макс. 0,35		макс. 0,79		макс. 0,35		макс. 0,79		макс. 0,35		
Дальность струи горизонт. [м]*	26		18		24		17		21		15		
Дальность струи вертик. [м]*	7,1		5,3		6,9		5,1		6,1		4,5		
Уровень звуков. давления дБ[А]**	59		53		59		53		59		53		
Объём воды в теплообмен. [л.]	2,5				3,5				3,5				
Подключения теплообменника	R 1"				R 1¼"				R 1¼"				

ТЕПЛОВЕНТИЛЯТОР LH 100

ХАРАКТЕРИСТИКИ МОЩНОСТИ

для теплой воды, подаваемой насосами

для насыщенного пара

Тип	1								2				3				4				D			
	900		700		900		700		900		700		900		700		900		700		900		700	
	9000		6700		8800		6500		8300		6000		7700		5600		9000		6700		9000		6700	
Част. вращ. [мин-1] Об.возд. \dot{V}_0 [м³/ч]	\dot{Q}_0	t_{LA}	\dot{Q}_0	t_{LA}	\dot{Q}_0	t_{LA}	\dot{Q}_0	t_{LA}	\dot{Q}_0	t_{LA}	\dot{Q}_0	t_{LA}	\dot{Q}_0	t_{LA}	\dot{Q}_0	t_{LA}	\dot{Q}_0	t_{LA}	\dot{Q}_0	t_{LA}	\dot{Q}_0	t_{LA}		
t_{LE} [°C]	кВт	°C	кВт	°C	кВт	°C	кВт	°C	кВт	°C	кВт	°C	кВт	°C	кВт	°C	кВт	°C	кВт	°C	кВт	°C		
PWV 45/35	- 15	57,1	2	48,1	4	72,8	7	60,4	10	93,9	15	75,1	18	107,5	22	84,5	25	- 15	121,8	21	101,8	25		
	- 10	51,2	5	43,1	7	65,2	10	54,1	12	84,3	17	67,5	20	96,8	24	76,1	27	- 10	115,8	25	96,8	29		
	- 5	45,3	9	38,2	11	57,7	13	47,9	15	74,8	20	60,0	23	86,1	26	67,9	28	- 5	109,9	29	91,9	33		
	± 0	39,6	12	33,4	14	50,3	16	41,8	18	65,5	22	52,5	25	75,7	28	59,7	30	± 0	104,1	33	87,0	36		
	+ 5	33,9	16	28,6	17	43,0	19	35,7	21	56,3	24	45,2	27	65,4	29	51,7	31	+ 5	98,4	36	82,2	40		
	+ 10	28,3	19	23,9	20	35,7	22	29,8	23	47,2	27	38,0	28	55,1	31	43,7	33	+ 10	92,7	40	77,5	44		
	+ 15	22,8	22	19,3	24	28,6	25	23,9	26	38,2	29	30,9	30	45,0	32	35,8	34	+ 15	87,1	44	72,8	47		
+ 20	17,3	26	14,7	27	21,6	27	18,1	28	29,3	31	23,8	32	35,0	34	27,9	35	+ 20	81,5	47	68,1	51			
PWV 50/40	- 15	62,9	4	53,0	6	80,4	9	66,5	12	103,1	18	82,3	21	117,5	25	92,2	29	- 15	121,8	24	109,3	28		
	- 10	57,0	7	48,0	9	72,7	12	60,2	15	93,4	20	74,7	24	106,7	27	83,8	30	- 10	124,8	28	104,3	32		
	- 5	51,1	11	43,0	13	65,1	15	54,0	18	83,9	23	67,1	26	96,1	29	75,5	32	- 5	118,9	31	99,3	36		
	± 0	45,3	14	38,2	16	57,7	18	47,8	21	74,6	25	59,7	28	85,6	31	67,4	34	± 0	113,0	35	94,4	40		
	+ 5	39,6	18	33,4	19	50,3	21	41,8	23	65,3	27	52,3	30	75,2	33	59,3	35	+ 5	107,2	39	89,6	43		
	+ 10	33,9	21	28,7	22	43,0	24	35,8	26	56,2	30	45,1	32	65,0	35	51,3	37	+ 10	101,5	43	84,8	47		
	+ 15	28,4	24	24,0	26	35,9	27	29,9	29	47,2	32	37,9	34	54,9	36	43,5	38	+ 15	95,9	47	80,1	50		
+ 20	22,9	28	19,4	29	28,8	30	24,0	31	38,2	34	30,9	35	44,9	38	35,7	39	+ 20	90,3	50	75,4	54			
PWV 60/40	- 15	64,6	4	54,5	7	81,9	10	68,2	13	107,3	19	86,2	23	124,4	28	98,3	32	- 15	139,6	26	116,6	31		
	- 10	58,6	8	49,5	10	74,3	13	61,9	16	97,6	22	78,5	25	113,6	30	89,8	33	- 10	133,6	30	111,6	35		
	- 5	52,8	11	44,6	13	66,8	16	55,7	19	88,1	24	70,9	28	102,9	32	81,5	35	- 5	127,6	34	106,6	39		
	± 0	47,0	15	39,8	17	59,3	19	49,5	21	78,7	27	63,5	30	92,3	34	73,2	37	± 0	121,7	38	101,6	43		
	+ 5	41,3	18	35,0	20	52,0	22	43,5	24	69,4	29	56,1	32	81,9	35	65,1	38	+ 5	115,8	42	96,8	46		
	+ 10	35,6	22	30,2	23	44,7	25	37,5	27	60,2	31	48,7	34	71,5	37	57,0	40	+ 10	110,1	46	92,0	50		
	+ 15	30,1	25	25,5	26	37,5	28	31,5	29	51,1	33	41,5	35	61,2	39	48,9	41	+ 15	104,4	49	87,2	54		
+ 20	24,5	28	20,9	29	30,4	30	25,6	32	42,0	35	34,2	37	50,9	40	40,8	42	+ 20	98,8	53	82,5	57			
PWV 70/50	- 15	76,5	8	64,4	10	97,3	14	80,7	18	125,9	25	100,8	30	144,5	35	113,7	39	- 15	152,7	30	127,5	35		
	- 10	70,5	11	59,4	14	89,5	18	74,3	21	116,2	28	93,0	32	133,6	37	105,2	41	- 10	146,6	34	122,4	39		
	- 5	64,5	15	54,4	17	81,9	21	68,1	24	106,6	30	85,4	34	122,9	39	96,9	43	- 5	140,5	38	117,3	43		
	± 0	58,7	18	49,5	21	74,4	24	61,9	27	97,1	33	77,9	36	112,3	41	88,6	44	± 0	134,6	42	112,4	47		
	+ 5	52,9	22	44,7	24	67,0	27	55,7	30	87,8	35	70,5	39	101,9	43	80,5	46	+ 5	128,7	46	107,5	51		
	+ 10	47,2	25	39,9	27	59,6	30	49,7	32	78,5	38	63,2	41	91,5	45	72,4	48	+ 10	122,9	50	102,6	55		
	+ 15	41,5	29	35,2	31	52,4	33	43,7	35	69,4	40	55,9	43	81,3	46	64,5	49	+ 15	117,2	54	97,8	58		
+ 20	35,9	32	30,5	34	45,2	35	37,8	37	60,3	42	48,7	44	71,1	48	56,6	50	+ 20	111,5	57	93,1	62			
PWV 80/60	- 15	88,2	11	74,2	14	112,3	19	93,0	23	144,0	31	114,9	36	164,0	41	128,6	46	- 15	170,5	35	142,3	41		
	- 10	82,1	15	69,1	18	104,5	22	86,6	26	134,3	34	107,2	38	153,0	44	120,1	48	- 10	164,3	39	137,1	45		
	- 5	76,1	18	64,1	21	96,8	25	80,2	29	124,6	36	99,6	41	142,3	46	111,8	50	- 5	158,2	43	132,0	49		
	± 0	70,2	22	59,1	25	89,2	28	74,0	32	115,1	39	92,0	43	131,7	48	103,5	52	± 0	152,2	47	127,0	53		
	+ 5	64,4	25	54,2	28	81,7	32	67,8	35	105,7	41	84,6	45	121,3	50	95,4	54	+ 5	146,2	51	122,0	57		
	+ 10	58,6	29	49,4	31	74,3	35	61,7	38	96,4	44	77,2	47	110,9	52	87,4	55	+ 10	140,4	55	117,1	61		
	+ 15	52,9	32	44,6	35	67,0	38	55,7	40	87,2	46	70,0	49	100,7	54	79,4	57	+ 15	134,6	59	112,3	65		
+ 20	47,2	36	39,9	38	59,7	40	49,7	43	78,2	48	62,8	51	90,6	55	71,6	58	+ 20	128,8	63	107,5	68			
PWV 90/70	- 15	99,7	14	83,8	18	127,1	23	105,0	28	161,8	37	128,8	42	182,9	48	143,0	53	- 15	193,1	42	161,0	49		
	- 10	93,6	18	78,7	22	119,3	27	98,6	31	152,0	39	121,0	45	172,0	50	134,5	55	- 10	186,8	46	155,7	53		
	- 5	87,6	22	73,6	25	111,5	30	92,2	34	142,2	42	113,3	47	161,2	53	126,2	57	- 5	180,6	50	150,6	57		
	± 0	81,6	25	68,6	29	103,8	33	85,8	37	132,7	45	105,8	49	150,6	55	118,0	59	± 0	174,5	54	145,5	61		
	+ 5	75,7	29	63,7	32	96,2	36	79,6	40	123,2	47	98,3	52	140,1	57	109,8	61	+ 5	168,5	59	140,4	65		
	+ 10	69,8	33	58,3	36	88,7	39	73,5	43	113,9	50	90,9	54	129,7	59	101,8	63	+ 10	162,5	63	135,4	69		
	+ 15	64,1	36	54,0	39	81,3	42	67,4	46	104,7	52	83,6	56	119,5	61	93,9	65	+ 15	156,6	67	130,5	73		
+ 20	58,4	40	49,2	42	74,0	45	61,4	48	95,6	55	76,4	58	109,4	63	86,0	66	+ 20	150,8	70	125,7	76			
Потр. эл. мощность [кВт] (3 x 400 В)	макс. 0,75	макс. 0,50	макс. 0,75	макс. 0,50	макс. 0,75	макс. 0,50	макс. 0,75	макс. 0,50	макс. 0,75	макс. 0,50	макс. 0,75	макс. 0,50	макс. 0,75	макс. 0,50	макс. 0,75	макс. 0,50	макс. 0,75	макс. 0,50	макс. 0,75	макс. 0,50	макс. 0,75	макс. 0,50		
Потребление тока [А] (3 x 400 В)	макс. 1,6	макс. 0,85	макс. 1,6	макс. 0,85	макс. 1,6	макс. 0,85	макс. 1,6	макс. 0,85	макс. 1,6	макс. 0,85	макс. 1,6	макс. 0,85	макс. 1,6	макс. 0,85	макс. 1,6	макс. 0,85	макс. 1,6	макс. 0,85	макс. 1,6	макс. 0,85	макс. 1,6	макс. 0,85		
Дальность струи горизонт. [м]*	30	23	30	22	28	20	26	20	30	23	30	22	28	20	26	20	30	23	30	23	30	23		
Дальность струи вертик. [м]*	7,7	5,6	7,6	5,5	7,1	5,0	6,6	4,6	7,7	5,6	7,6	5,5	7,1	5,0	6,6	4,6	7,7	5,6	7,7	5,6	7,7	5,6		
Уровень звуков. давления дБ[А]**	64	58	64	58	64	58	64	58	64	58	64	58	64	58	64	58	64	58	64	58	64	58		
Объем воды в теплообмен. [л.]	3,5		5,5		7,5		9,5		3,5		5,5		7,5		9,5		3,5		5,5		7,5		9,5	
Подключения теплообменника	R 1"		R 1½"		R 1½"		R 1½"		R 1½"		R 1½"		R 1½"		R 1½"		R 1½"		R 1½"		R 1½"		R 1½"	

* При $t_{LA} - t_{Помещ} = 10$ К

** Уровень звукового давления на расстоянии 5 м, измеряемый в помещении со средним звукопоглощением, размер помещения 1500 м³

ТЕПЛОВЕНТИЛЯТОР LH 100 ХАРАКТЕРИСТИКИ МОЩНОСТИ

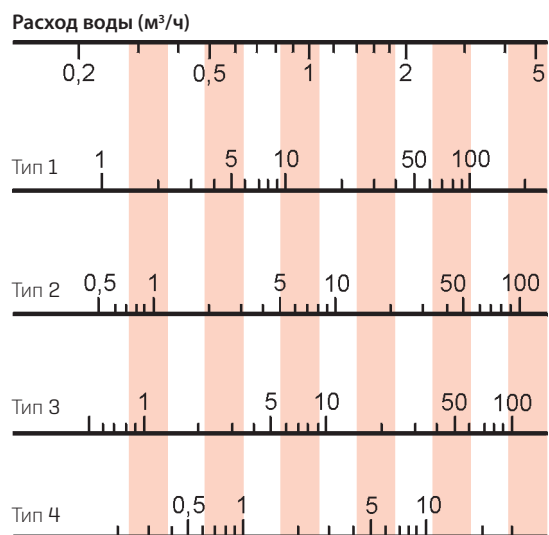
для теплой воды, подаваемой насосами

Тип	1				2				3				
	900		700		900		700		900		700		
	9000		6700		8800		6500		8300		6000		
Част. вращ. [мин-1] Об.возд. \dot{V}_o [м³/ч]	\dot{Q}_o кВт	t_{LA} °C	\dot{Q}_o кВт	t_{LA} °C	\dot{Q}_o кВт	t_{LA} °C	\dot{Q}_o кВт	t_{LA} °C	\dot{Q}_o кВт	t_{LA} °C	\dot{Q}_o кВт	t_{LA} °C	
t_{LE} [°C]													
PHW 110/90	- 15	122,5	21	102,7	26	156,1	32	128,5	37	196,3	48	155,6	54
	- 10	116,3	25	97,5	29	148,1	35	122,0	41	186,3	51	147,7	57
	- 5	110,1	29	92,3	33	140,1	39	115,5	44	176,5	54	140,0	59
	± 0	104,0	32	87,2	37	132,3	42	109,1	47	166,8	56	132,4	62
	+ 5	98,0	36	82,2	40	124,6	45	102,7	50	157,3	59	124,8	54
	+ 10	92,0	40	77,2	44	117,0	49	96,5	53	147,8	62	117,4	67
	+ 15	86,2	43	72,3	47	109,5	52	90,3	56	138,5	64	110,1	69
+ 20	80,4	47	67,5	50	102,1	55	84,2	59	129,3	67	102,8	72	
PHW 120/100	- 15	133,7	24	112,0	29	170,3	36	140,1	42	213,1	53	168,6	59
	- 10	127,4	28	106,8	33	162,2	40	133,4	45	203,1	56	160,7	62
	- 5	121,2	32	101,6	37	154,2	43	126,9	49	193,2	59	152,9	65
	± 0	115,1	36	96,4	40	146,3	47	120,4	52	183,5	62	145,3	68
	+ 5	109,0	40	91,4	44	138,6	50	114,1	55	173,8	65	137,7	71
	+ 10	103,0	43	86,4	47	130,9	53	107,8	58	164,4	68	130,2	73
	+ 15	97,1	47	81,4	51	123,3	56	101,6	61	155,0	70	122,9	76
+ 20	91,2	50	76,5	54	115,8	60	95,4	64	145,8	73	115,6	78	
PHW 130/100	- 15	136,7	25	114,7	30	173,9	37	143,3	43	219,2	55	173,8	62
	- 10	130,4	29	109,4	34	165,8	41	136,6	47	209,1	58	165,9	65
	- 5	124,2	33	104,2	38	157,8	44	130,1	50	199,3	61	158,1	68
	± 0	118,0	37	99,1	41	149,9	48	123,7	53	189,6	64	150,5	70
	+ 5	112,0	41	94,0	45	142,2	51	117,3	57	180,0	67	142,9	73
	+ 10	106,0	44	89,0	49	134,5	54	111,0	60	170,4	70	135,4	76
	+ 15	100,0	48	84,0	52	126,9	58	104,8	63	161,0	72	128,0	78
+ 20	94,2	51	79,1	56	119,4	61	98,6	66	151,8	75	120,7	81	
PHW 140/100	- 15	139,8	26	117,4	31	177,6	38	146,6	45	225,2	57	178,9	64
	- 10	133,5	30	112,1	35	169,5	42	139,9	48	215,3	60	171,0	67
	- 5	127,2	34	106,9	39	161,5	46	133,4	52	205,3	63	163,3	70
	± 0	121,1	38	101,7	43	153,6	49	126,9	55	195,5	66	155,6	73
	+ 5	115,0	41	96,7	46	145,8	52	120,5	58	185,9	69	148,0	75
	+ 10	109,0	45	91,6	50	138,1	56	114,2	61	176,4	72	140,5	78
	+ 15	103,0	49	86,7	53	130,5	59	108,0	64	167,0	75	133,1	81
+ 20	97,2	52	81,8	57	123,0	62	101,8	67	157,7	77	125,7	83	
PHW 140/110	- 15	147,9	29	124,0	34	188,0	42	154,7	48	235,9	60	186,6	67
	- 10	141,5	33	118,6	38	179,8	45	148,0	52	225,7	63	178,7	70
	- 5	135,3	36	113,4	42	171,8	49	141,4	55	215,8	67	170,9	73
	± 0	129,1	40	108,2	45	163,9	52	134,9	58	206,0	70	163,2	76
	+ 5	123,0	44	103,1	49	156,1	56	128,5	61	196,3	73	155,6	79
	+ 10	116,9	48	98,1	53	148,3	59	122,2	65	186,8	75	148,1	82
	+ 15	110,9	51	93,1	56	140,7	62	116,0	68	177,4	78	140,7	84
+ 20	105,0	55	88,1	60	133,2	66	109,8	71	168,1	81	133,4	87	
Потр. эл. мощность [кВт] (3 x 400 В)	макс. 0,75		макс. 0,50		макс. 0,75		макс. 0,50		макс. 0,75		макс. 0,50		
Потребление тока [А] (3 x 400 В)	макс. 0,16		макс. 0,55		макс. 1,6		макс. 0,55		макс. 1,6		макс. 0,5		
Дальность струи горизонт. [м]*	30		23		30		22		28		20		
Дальность струи вертикал. [м]*	7,7		5,6		7,6		5,6		7,1		5,0		
Уровень звуков. давления дБ[А]**	64		58		64		58		64		58		
Объём воды в теплообмен. [л.]	3,5				5,5				7,5				
Подключения теплообменника	R 1"				R 1½"				R 1½"				

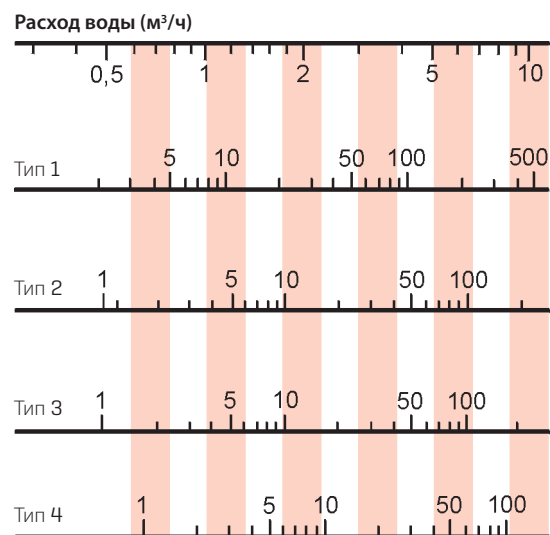
ТЕПЛОВЕНТИЛЯТОР LH-EC / LH

СОПРОТИВЛЕНИЕ ВОДЫ

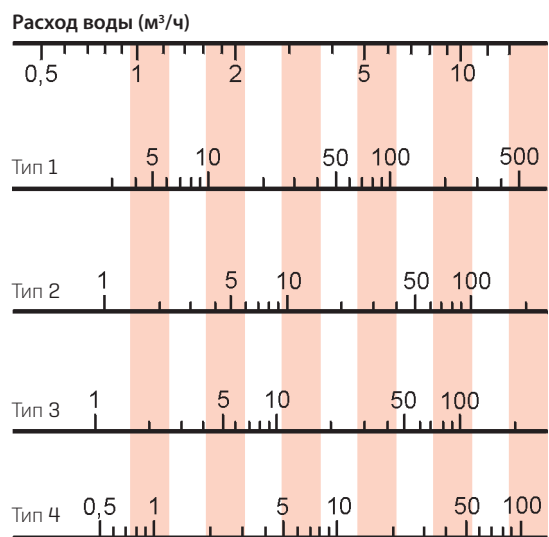
СОПРОТИВЛЕНИЕ ВОДЫ [kPa] LH-EC / LH 25



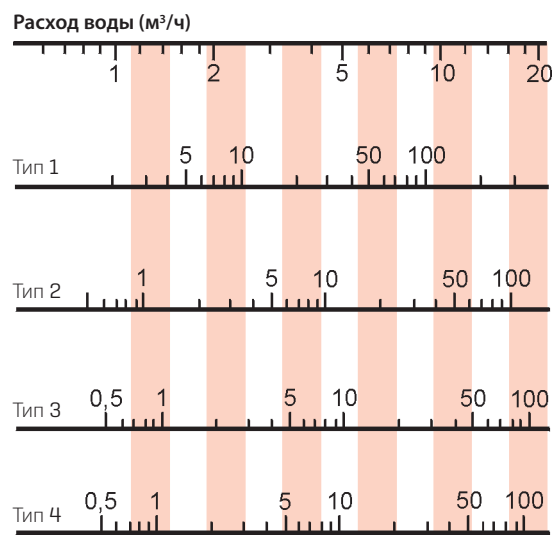
СОПРОТИВЛЕНИЕ ВОДЫ [kPa] LH-EC / LH 40



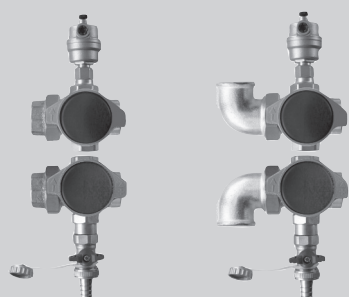
СОПРОТИВЛЕНИЕ ВОДЫ [kPa] LH-EC / LH 63



СОПРОТИВЛЕНИЕ ВОДЫ [kPa] LH-EC / LH 100



ТЕПЛОВЕНТИЛЯТОР LH-EC / LH ЗАПОРНАЯ АРМАТУРА



ЗАПОРНАЯ АРМАТУРА ДЛЯ ТЕПЛООБМЕННИКА

Комплект запорной арматуры проходной или угловой формы для подвода и отвода воды для LH-EC / LH 25 Тип 2/3/4, LH-EC / LH 40: Тип 2/3/4, LH-EC / LH 63: Тип 1, LH-EC / LH 100: Тип 1 рассчитан на температуру воды до 110 °С макс. и рабочее давление до 10 бар, состоит из:

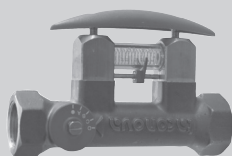
Резьбовое соединение 1" для присоединения подающего и обратного трубопровода, с плоским уплотнением;

Быстродействующий воздушный клапан с автоматическим запорным вентиляем;

Краны для слива и заполнения с клапаном и соединением для шлангов;

Шаровые краны с внутренней резьбой 1" на подающем и обратном трубопроводах.

Возможность подключения 3/4" наружной резьбы (напр. для индикатора температуры) в подающей и обратной линиях.



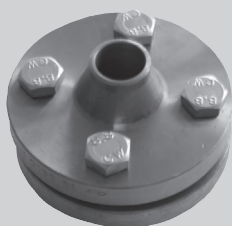
ГИДРАВЛИЧЕСКИЙ РЕГУЛ. ВЕНТИЛЬ

DN 20	4 - 15 л/мин
DN 20	8 - 30 л/мин
DN 25	6 - 20 л/мин
DN 25	10 - 40 л/мин
DN 32	20 - 70 л/мин
DN 40	30 - 120 л/мин

КОМПЛЕКТ ФЛАНЦЕВ

Состоит из 2 резьбовых фланцев,

2 приварных фланцев, 2 плоских уплотнений, а также болтов с шестигранной головкой и шестигранных гаек



DN 20	R 3/4"	LH-EC/LH 25, 40	Тип 1
		LH 25-ATEX	Тип 1
DN 25	R 1"	LH-EC/LH 25, 40	Тип 2/3/4
		LH 25/40-ATEX	Тип 2/3/4
		LH-EC/LH 63,100	Тип 1
		LH 63/100-ATEX	Тип 1
DN 32	R 1 1/4"	LH-EC/LH 63	Тип 2/3/4
		LH 63-ATEX	Тип 2/3/4
DN 40	R 1 1/2"	LH-EC/LH 100	Тип 2/3/4
		LH 100-ATEX	Тип 2/3/4

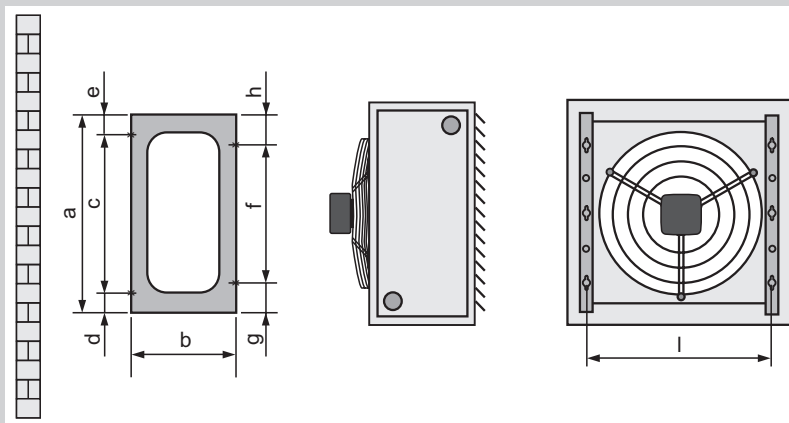
ТЕПЛОВЕНТИЛЯТОР LH-EC / LH КРЕПЁЖНЫЕ ПРИНАДЛЕЖНОСТИ

КРЕПЕЖНЫЕ КОНСОЛИ

Для монтажа устройств на стене или потолке, окантованный стальной лист 2 мм, оцинкованный.

Монтажный комплект состоит из:

двух консолей; шестигранных винтов для крепления на устройстве LH-EC / LH.

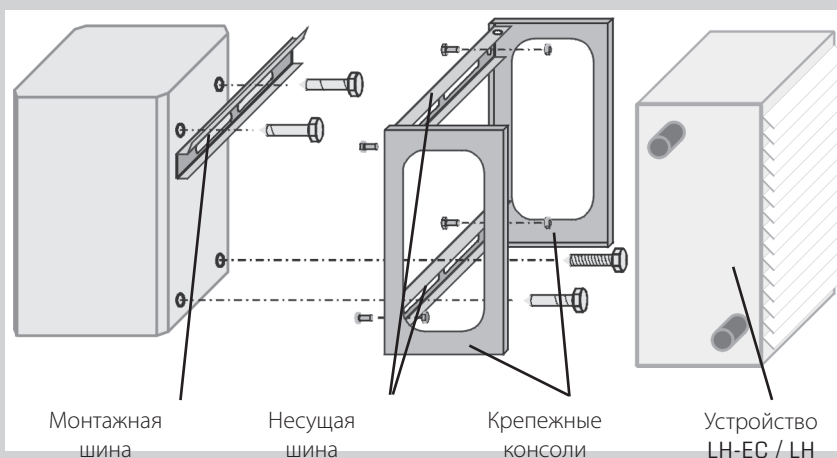


Типоразмеры	a	b	c	d	e	f	g	h	i
25	480	250	380	70	30	170	155	155	434
40	480	250	2x170	90	50	2x170	70	70	564
63	784	350	170+340+170	72	32	3x170	137	137	734
100	784	350	170+340+170	72	32	3x170	137	137	894

КОМПЛЕКТ ДЛЯ КРЕПЛЕНИЯ К БЕТОНУ В ВЕРТИКАЛЬНОМ ПОЛОЖЕНИИ

Для крепления LH-EC / LH на бетонном основании путём подвешивания на предварительно прикрепленной монтажной шине. Дюбели и винты обеспечиваются за казчиком.

Комплект состоит из: монтажной шины, двух несущих шин (оцинкованный стальной лист), винтов и гаек.

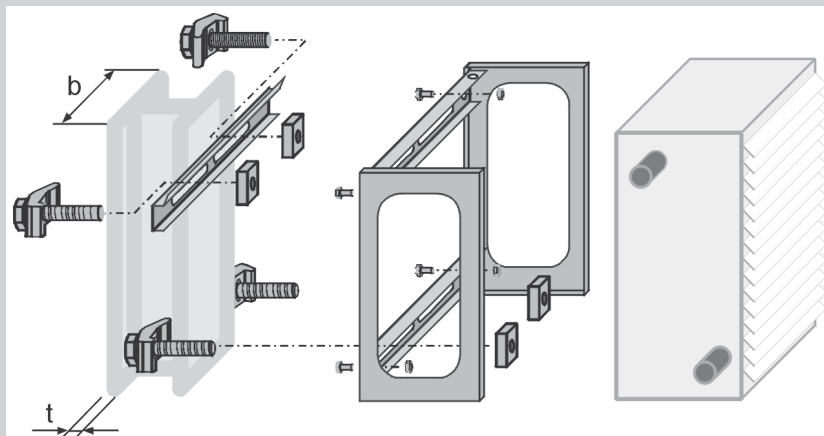


Типоразмеры	a	b	c	d	e	f	g	h	i
25	480	250	380	70	30	170	155	155	434
40	480	250	2x170	90	50	2x170	70	70	564
63	784	350	170+340+170	72	32	3x170	137	137	734
100	784	350	170+340+170	72	32	3x170	137	137	894

ТЕПЛОВЕНТИЛЯТОР LH-EC / LH КРЕПЁЖНЫЕ ПРИНАДЛЕЖНОСТИ

КОМПЛЕКТ ДЛЯ КРЕПЛЕНИЯ К СТАЛЬНОЙ БАЛКЕ В ВЕРТИ- КАЛЬНОМ ПОЛОЖЕНИИ

Для крепления устройства на стальной балке путём подвешивания на предварительно прикрепленной монтажной шине. Подходит для любых стальных балок при ширине фланца „b“ от 100 мм до 300 мм и толщине фланца „t“ от 6 мм до 21 мм. Комплект состоит из: монтажной шины, двух несущих шин (оцинкованный стальной лист), четырёх стальных зажимных лап, винтов и гаек.



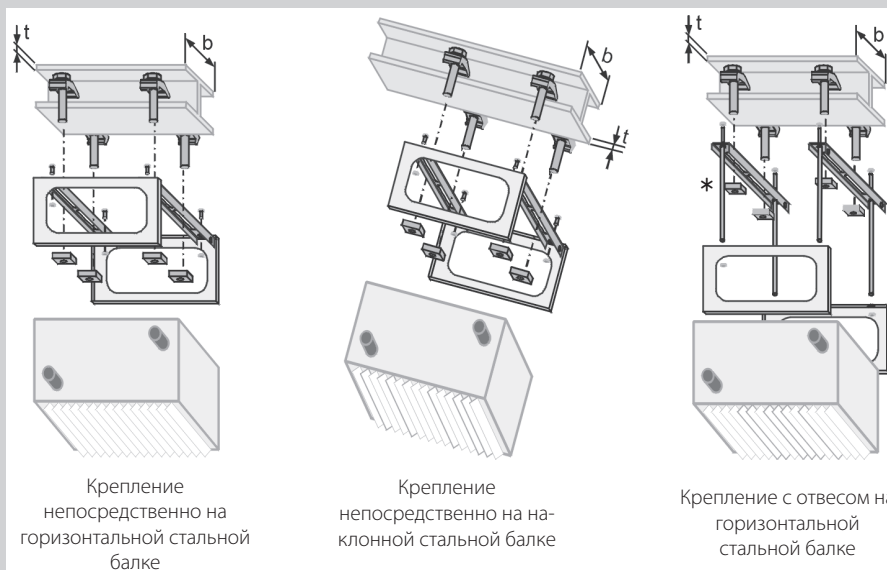
Типоразмеры	a	t
25	100-300	6-21
40	100-300	6-21

КОМПЛЕКТ ДЛЯ КРЕПЛЕНИЯ К СТАЛЬНОЙ БАЛКЕ В ГОРИЗОН- ТАЛЬНОМ И ВЕРТИКАЛЬНОМ ПОЛОЖЕНИИ БЕЗ КОМПЕНСАЦИИ НАКЛОНА

Для крепления устройства на стальной балке в горизонтальном или наклонном положении, при ширине фланца „b“ от 100 мм до 300 мм и толщине фланца „t“ от 6 мм до 21 мм.

Комплект состоит из: двух несущих шин (оцинкованный стальной лист), четырёх стальных зажимных лап, винтов и гаек. * Установочные винты М8 обеспечиваются заказчиком.

Примеры монтажа:



Типоразмеры	a	t
25	100-300	6-21
40	100-300	6-21

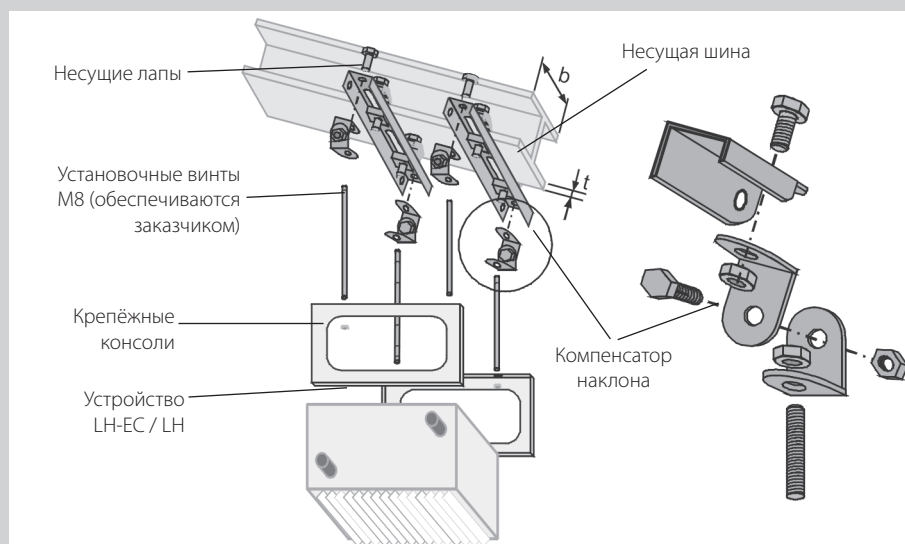
ВНИМАНИЕ:

Прежде чем использовать крепежный комплект, необходимо произвести проверку имеющихся у заказчика бетонных опор или стальных балок в соответствии с требованиями строительных норм и правил! Монтаж выполнять исключительно для базовых устройств при общей глубине 300 мм.

ТЕПЛОВЕНТИЛЯТОР LH-EC / LH КРЕПЁЖНЫЕ ПРИНАДЛЕЖНОСТИ

КОМПЛЕКТ ДЛЯ КРЕПЛЕНИЯ К СТАЛЬНОЙ БАЛКЕ В ГОРИ- ЗОНТАЛЬНОМ И НАКЛОННОМ ПОЛОЖЕНИИ С КОМПЕНСАЦИЕЙ НАКЛОНА

Для крепления устройства LH к стальной балке при ширине фланца „b“ от 100 мм до 300 мм и толщине фланца „t“ от 6 мм до 21 мм.
Комплект состоит из: двух несущих шин (оцинкованная сталь), четырёх стальных зажимных лап, четырёх стальных компенсаторов наклона, винтов и гаек.

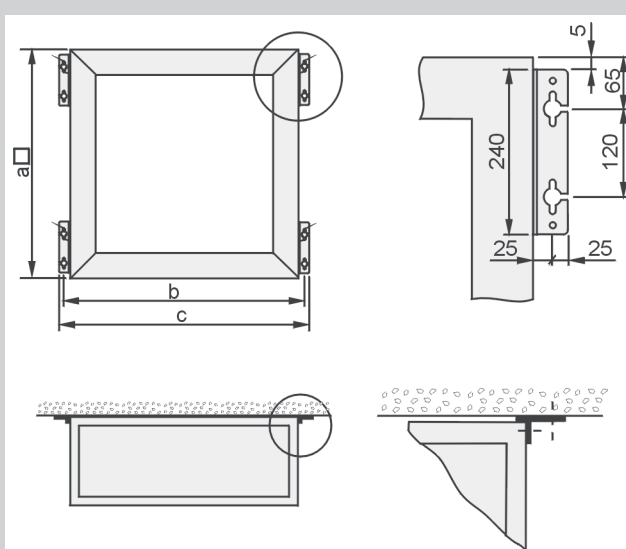


Типоразмеры	b	t
25	100-300	6-21
40	100-300	6-21

ПОДВЕСНОЙ УГОЛОК

Для крепления устройства LH-EC / LH на стене или на потолке, со смонтированными блоками смешения воздуха, циркуляции воздуха, подачи наружного воздуха и фильтрации, в оцинкованном исполнении.

Для крепления требуются четыре подвесных уголка. Они предусматриваются в комплекте поставки вместе с соответствующими принадлежностями для забора воздуха (уплотнение между стенкой/потолком обеспечивается заказчиком).

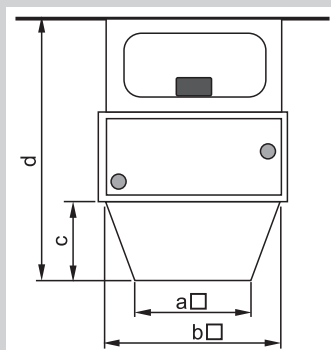


Типоразмеры	a	b	c
25	500	550	600
40	630	680	730
63	800	850	900
100	1000	1050	1100

ТЕПЛОВЕНТИЛЯТОР LH-EC / LH ПРИНАДЛЕЖНОСТИ ДЛЯ ВОЗДУХОРАСПРЕДЕЛЕНИЯ

КОНУС

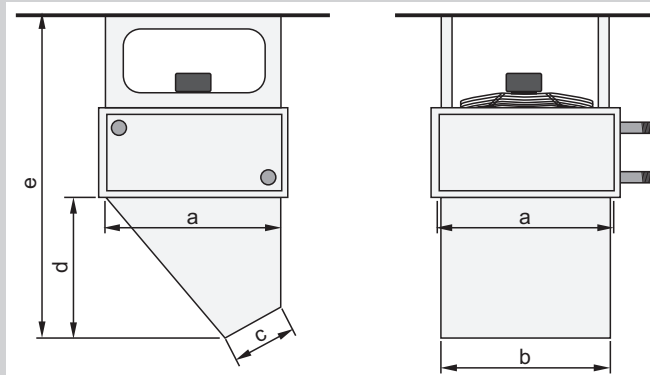
При большой монтажной высоте для увеличения дальности выброса.
(Показатели дальности выброса см. стр. 52.)



Типоразмеры	a	b	c	d
25	280	460	200	750
40	370	590	240	790
63	430	760	270	920
100	530	920	320	1010

СОПЛО

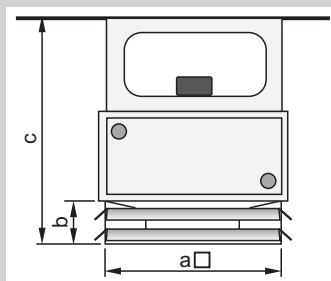
Для увеличения дальности выброса может использоваться в качестве воздушной завесы у дверей. Температура выдуваемого воздуха для воздушной завесы примерно на 10-15 °С выше комнатной температуры (показатели дальности выброса см. стр. 52).



Типоразмеры	a	b	c	d	e
25	460	420	190	390	940
40	590	550	250	480	1030
63	760	720	260	585	1235
100	920	880	320	685	1375

УСТРОЙСТВО ДЛЯ ЧЕТЫРЁХСТОРОННЕГО ВОЗДУХОРАСПРЕДЕЛЕНИЯ

С переставляемыми пластинами для разделения потока воздуха, рассчитан для обогрева низких помещений, равномерное распределение воздушного потока во все четыре стороны.



Типоразмеры	a	b	c
25	500	155	705
40	630	155	705
63	800	155	805
100	1000	155	845

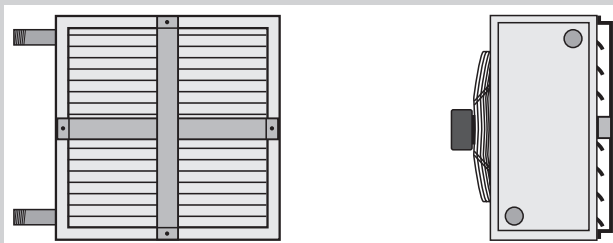
ТЕПЛОВЕНТИЛЯТОР LH-EC / LH ПРИНАДЛЕЖНОСТИ ДЛЯ ВОЗДУХОРАСПРЕДЕЛЕНИЯ

УСТРОЙСТВО ДЛЯ РАСПРЕДЕЛЕНИЯ ВОЗДУХА В ВИДЕ КРЕСТА

Улучшение проветривания помещения и распределения температуры путём интенсивного смешения теплого воздуха с воздухом в помещении.

Снижение температуры теплого воздуха обеспечивает увеличение дальности его выброса.

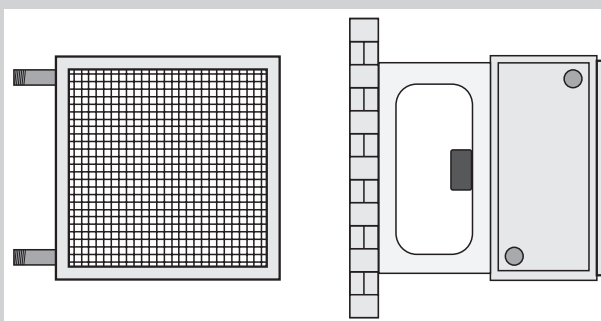
Благодаря снижению температуры воздуха в зоне потолка уменьшаются потери тепла на вентиляцию и трансмиссию и достигается экономия энергии примерно на 15 %. (Показатели дальности выброса см. стр. 52).



УСТРОЙСТВО ДЛЯ ШИРОКОГО РАСПРЕДЕЛЕНИЯ ВОЗДУХА

Для увеличения ширины струи теплого воздуха, выходящей сбоку.

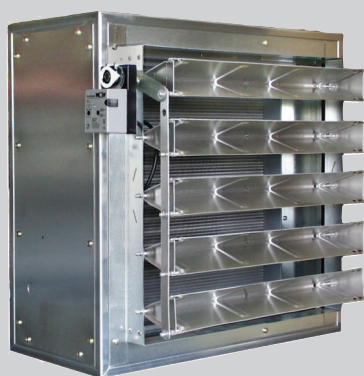
Конус воздушной струи – до 120°; пластины можно переставлять по отдельности по вертикали и по горизонтали.



ИНДУКЦИОННЫЕ ЖАЛЮЗИ

Индукционные жалюзи для оптимизации дальности выброса и распределения температуры.

НАСТЕННОЕ УСТРОЙСТВО



ОПИСАНИЕ ПРИНЦИПА ДЕЙСТВИЯ

Индукционные жалюзи разделяют струю тёплого воздуха, выходящую из тепловентилятора, на отдельные потоки и всасывают в спутной струе воздушного потока пластин воздух из помещения непосредственно в середину струи теплого воздуха.

Благодаря забору вторичного воздуха на очень коротком отрезке происходит интенсивное смешение теплового воздуха с воздухом из помещения и тем самым достигается понижение температуры струи теплого воздуха.

Такое понижение температуры уменьшает напор струи теплого воздуха и в результате увеличивает дальность его выброса, в особенности, при повышенных выходных температурах струи теплого воздуха.

Индукционные жалюзи (а, следовательно, и направление струи теплого воздуха) можно регулировать в ручную или автоматически, приспособивая их к тем или иным условиям эксплуатации и конкретным особенностям помещения.

ПОТОЛОЧНОЕ УСТРОЙСТВО



ЭНЕРГОСБЕРЕЖЕНИЕ

Удаётся избежать высоких температур в зоне потолка и, следовательно, потерь тепла на вентиляцию и трансмиссию, а также достигается экономия энергии примерно на 15 %.

СУЩЕСТВУЮЩИЕ УСТРОЙСТВА МОЖНО ЛЕГКО ДООСНАСТИТЬ.

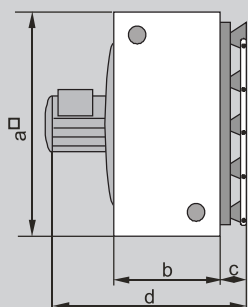
Индукционные жалюзи несложно встроить в имеющиеся тепловентиляторы.

ОБЪЁМ ПОСТАВКИ

Индукционные жалюзи, смонтированные на устройстве, с сервоприводом 230 В/ 50 Гц, с управлением посредством клавишного переключателя.

Альтернатива: регулируемые вручную индукционные жалюзи с конусом для вторичного воздуха.

ТЕПЛОВЕНТИЛЯТОР LH-EC / LH ПРИНАДЛЕЖНОСТИ ДЛЯ ВОЗДУХОРАСПРЕДЕЛЕНИЯ



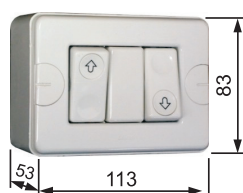
РАЗМЕРЫ БАЗОВОГО УСТРОЙСТВА С ИНДУКЦИОННЫМИ ЖАЛЮЗИ
LH-EC / LH 25-100

Типоразмеры		25	40	63	100
a	мм	500	630	800	1000
b	мм	300	300	300	340
c	мм	120	120	120	120
c	мм	530	535	540	605

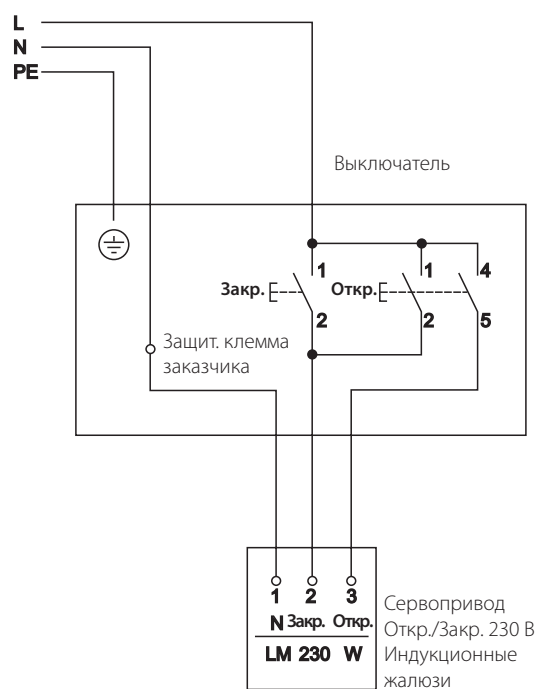
ВЫКЛЮЧАТЕЛЬ ДЛЯ 230 В/50 ГЦ СЕРВОПРИВОДА ИНДУКЦИОННЫХ ЖАЛЮЗИ

для скрытого/открытого монтажа;

для плавного регулирования индукционных жалюзи
для оптимизации дальности выброса



Напряжение	230 В
Ток макс.	10 А
Класс защиты	IP 20



ТЕПЛОВЕНТИЛЯТОР LH-EC / LH

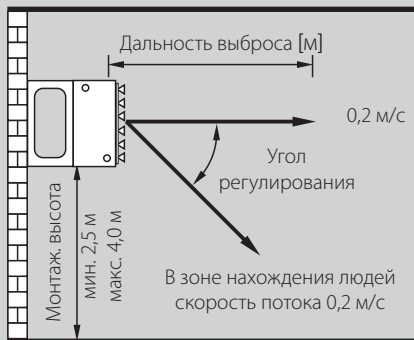
ИНДУКЦИОННЫЕ ЖАЛЮЗИ/УКАЗАНИЯ ПО ПРОЕКТИРОВАНИЮ

ОТСТУПЫ ПРИ МОНТАЖЕ

Отступ при монтаже настенного тепловентилятора
 Отступ при монтаже потолочного тепловентилятора
 Направление пластин вертикально
 Монтаж тепловентилятора на потолке
 Пластины направлены в сторону с наклоном

Типоразмер	25	40	63	100
Настенная установка:				
от LH-EC / LH до LH-EC / LH	7 – 9 м	9 – 11 м	11 – 13 м	13 – 15 м
от LH-EC / LH до стены	3 – 4 м	3 – 5 м	4 – 6 м	5 – 7 м
Потолочная установка:				
от LH-EC / LH до LH-EC / LH	-12 м	-14 м	-16 м	-18 м
от LH-EC / LH до стены	4 – 6 м	5 – 7 м	6 – 8 м	7 – 9 м

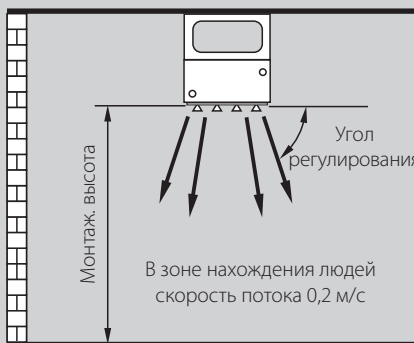
ДАЛЬНОСТЬ ВЫБРОСА – НАСТЕННЫЙ ТЕПЛОВЕНТИЛЯТОР



Типоразмер	25				40				63				100			
	Тип				Тип				Тип				Тип			
Дальность выброса [м]*																
Высок. частота вращения																
Низкая частота вращения																

* Указанные значения соответствуют дальности выброса при определённых условиях эксплуатации тепловентилятора (температура смешанного воздуха на 10 К выше комнатной температуры)

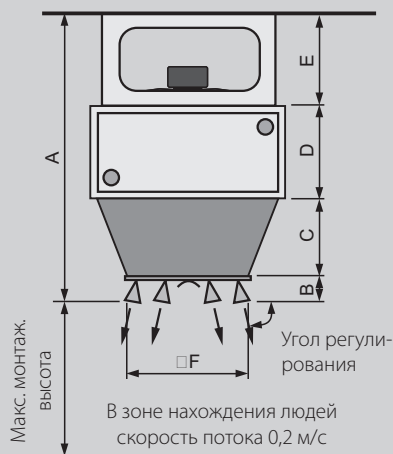
МОНТАЖНАЯ ВЫСОТА – ПОТОЛОЧНЫЙ ТЕПЛОВЕНТИЛЯТОР



Монтажная высота(м) * LH-EC / LH	25				40				63				100			
	Тип				Тип				Тип				Тип			
ΔT=20K; пластины наклон.	5	4,5	4	3,5	6	5,5	5	4,5	7	6,5	6	5,5	8	7,5	7	6,5
ΔT=20K; пластины вертик.	6	5,5	5	4,5	7	6,5	6	5,5	8	7,5	7	6,5	9	8,5	8	7,5
ΔT=10K; пластины наклон.	6	5,5	5	4,5	7	6,5	6	5,5	8	7,5	7	6,5	9	8,5	8	7,5
ΔT=10K; пластины вертик.	7	6,5	6	5,5	8	7,5	7	6,5	9	8,5	8	7,5	10	9,5	9	8,5

* Оптимальный угол регулирования пластин зависит от конкретных условий на месте монтажа устройства, поэтому тех. данные являются ориентировочными.
 ΔT = Температура воздуха после теплообменника – температура воздуха перед теплообменником

МОНТАЖНАЯ ВЫСОТА – ПОТОЛОЧНЫЙ ТЕПЛОВЕНТИЛЯТОР с конусом-адаптером и индукционными жалюзи



	A	B	C	D	E	F
LH-EC / LH 63	1040	120	270	300	350	460
LH-EC / LH 100	1130	120	320	340	350	590

Макс. монтажная высота [м]*	LH-EC / LH	63		100	
		1	2	1	2
Расход	[м³/ч]	3300	3200	5600	5500
ΔT=10K; пластины наклон.		12	11	11	10
ΔT=10K; пластины наклон.		13,5	12,5	12,5	11,5

* Оптимальный угол регулирования пластин зависит от конкретных условий на месте монтажа устройства, поэтому тех. данные являются ориентировочными.
 ΔT = Температура воздуха после теплообменника – температура воздуха перед теплообменником

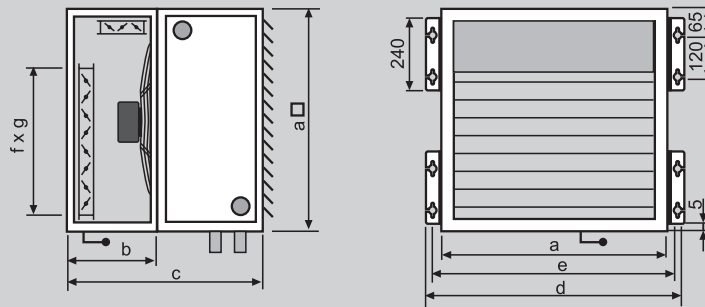
По запросу возможны также более высокие значения монтажной высоты.

ТЕПЛОВЕНТИЛЯТОР LH-EC / LH ПРИНАДЛЕЖНОСТИ ДЛЯ ЗАБОРА ВОЗДУХА

(При режиме работы с наружным/смешанным воздухом на воздухонагреватели распространяются требования Предписания ЕС 1253/2014. В Германии также требуется соблюдать требования согласно стандарту VDI 6022.)

БЛОК СМЕШЕНИЯ ВОЗДУХА

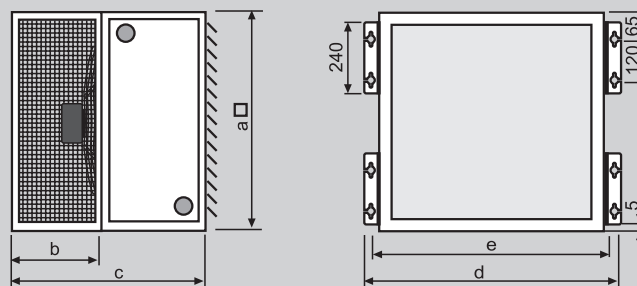
Блок смешения воздуха, оцинкованный. Предназначен для регулирования воздухообмена в зависимости от конкретных условий. Забор наружного воздуха производится на задней стороне устройства. Забор циркуляционного воздуха – сбоку или сверху, снизу – при повороте блока смешения воздуха на 90°. Плавное регулирование с переходом от режима полной циркуляции воздуха к режиму полного забора наружного воздуха вручную или с помощью сервопривода 230 В.



Типоразмер	a	b	c	d	e	f	g
25	500	500	800	600	550	400	400
40	630	500	800	730	680	360	530
63	800	500	800	900	850	530	700
100	1000	540	880	1100	1050	690	860

БЛОК ЦИРКУЛЯЦИИ ВОЗДУХА

Блок циркуляции воздуха, оцинкованный. Предназначен для забора циркуляционного воздуха через боковые решетки сбоку или сверху, снизу - при повороте блока на 90°.

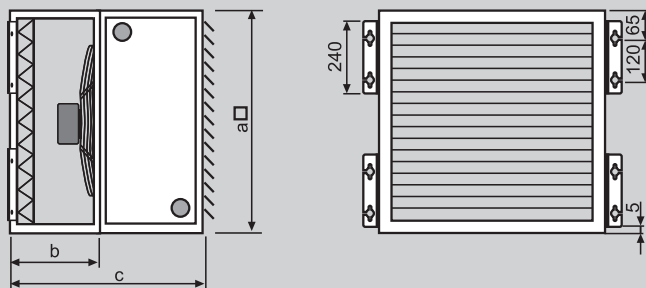


Типоразмер	a	b	c	d	e
25	500	300	600	600	550
40	630	500	800	730	680
63	800	500	800	900	850
100	1000	540	880	1100	1050

ТЕПЛОВЕНТИЛЯТОР LH-EC / LH ПРИНАДЛЕЖНОСТИ ДЛЯ ЗАБОРА ВОЗДУХА

БЛОК ФИЛЬТРОВАНИЯ

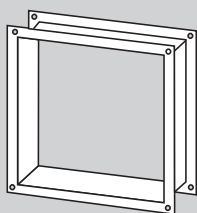
Блок фильтрования, оцинкованный. С фильтрующей вставкой для отсечения при включении в режим забора наружного воздуха или в режиме смешения. Класс фильтрации ISO Coarse 45% (G4). По желанию заказчика – подвесной уголок.



Типоразмер	a	b	c
25	500	500	800
40	630	500	800
63	800	500	800
100	1000	540	880

ГИБКАЯ ВСТАВКА

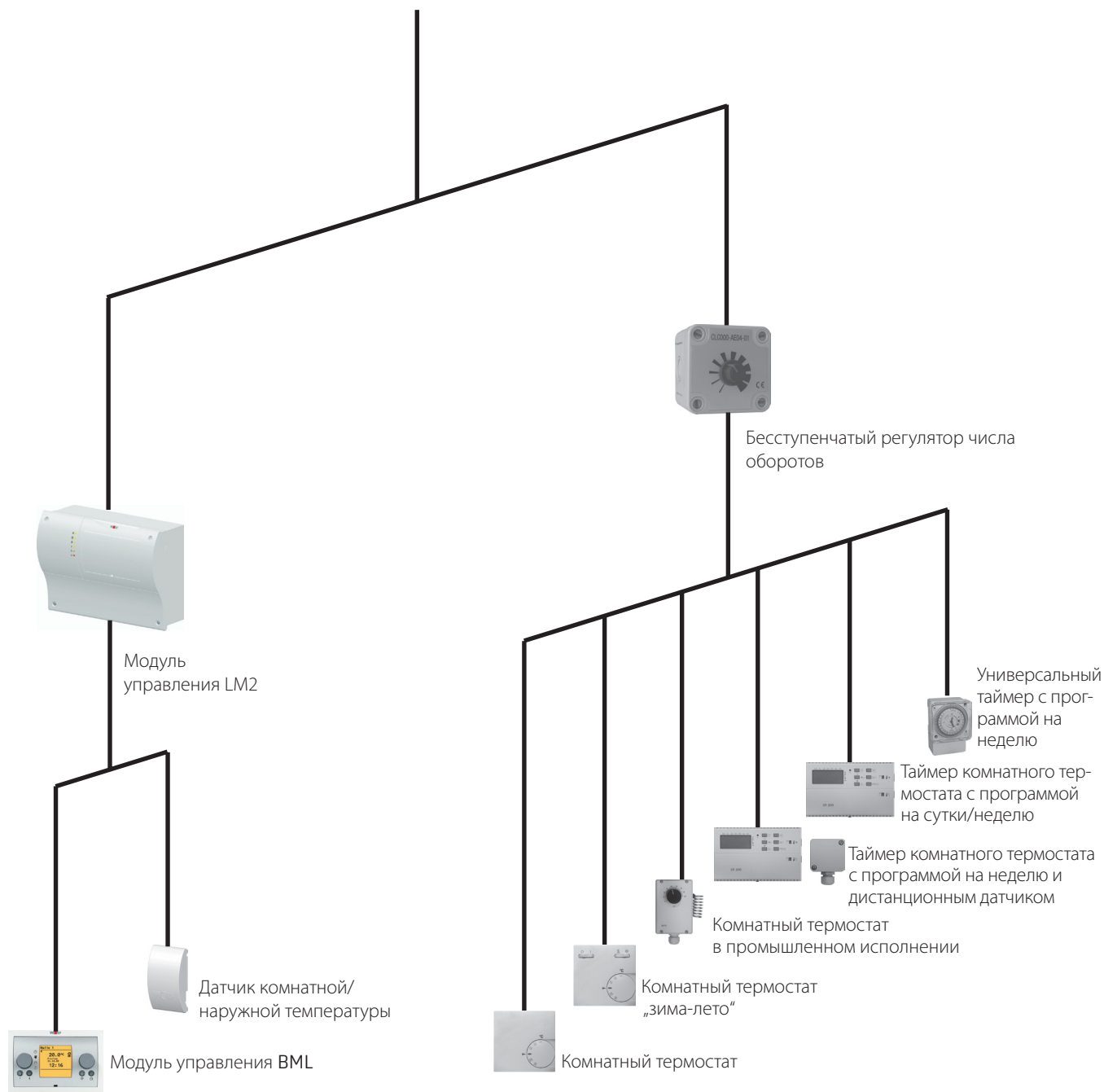
Гибкая вставка, профильная рама с четырьмя отверстиями. Стальной оцинкованный лист.



ТЕПЛОВЕНТИЛЯТОР LH-ЕС УСТРОЙСТВА АВТОМАТИКИ И УПРАВЛЕНИЯ



Бесступенчатое регулирование числа оборотов
Вентилятор ЕС 230 В



ТЕПЛОВЕНТИЛЯТОР LH

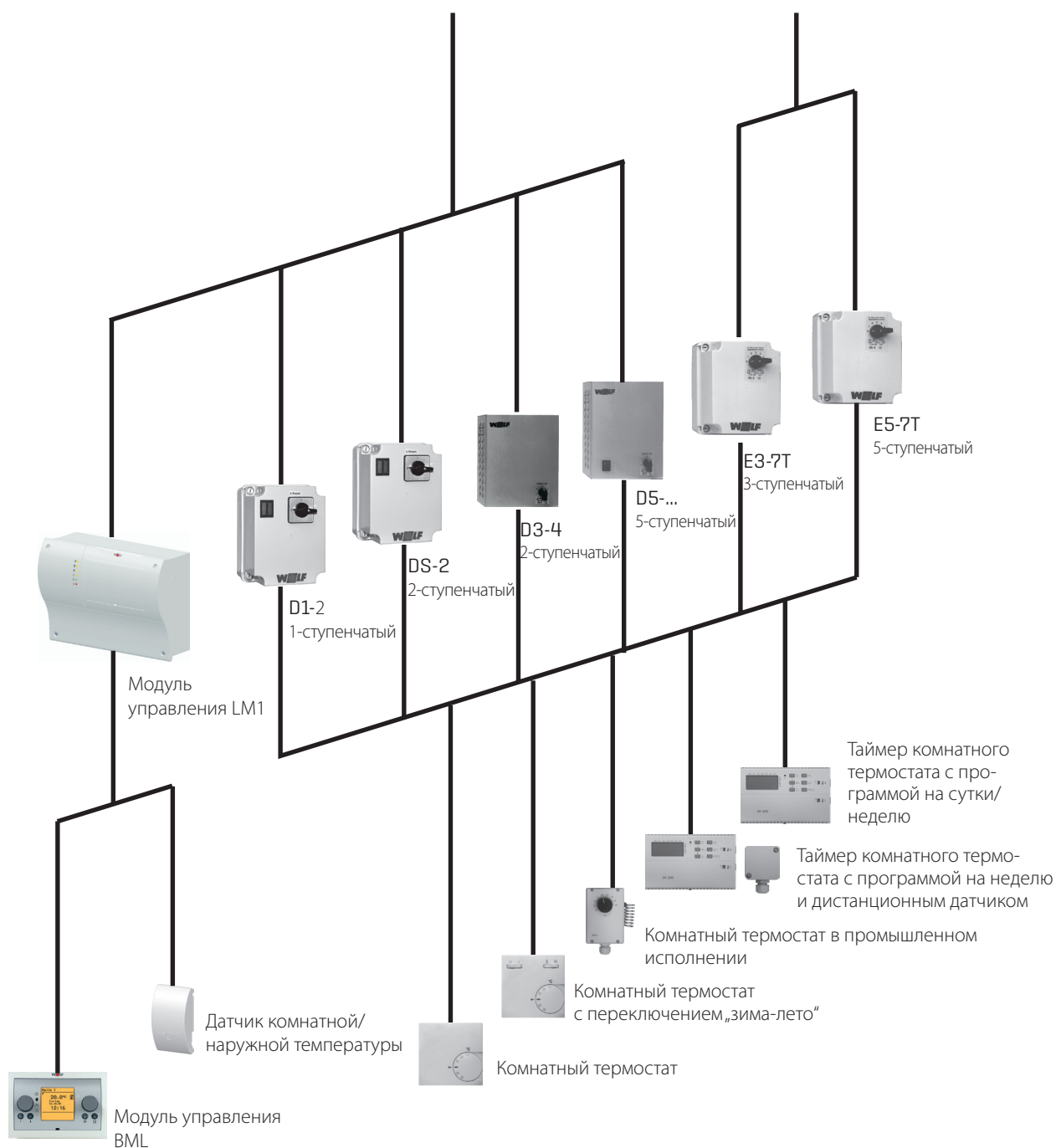
УСТРОЙСТВА АВТОМАТИКИ И УПРАВЛЕНИЯ



Трехфазный электродвигатель 3 x 400 В



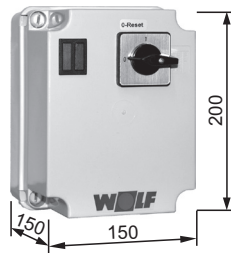
Однофазный двигатель переменного тока 230 В



ТЕПЛОВЕНТИЛЯТОР LN РЕГУЛЯТОРЫ СКОРОСТИ

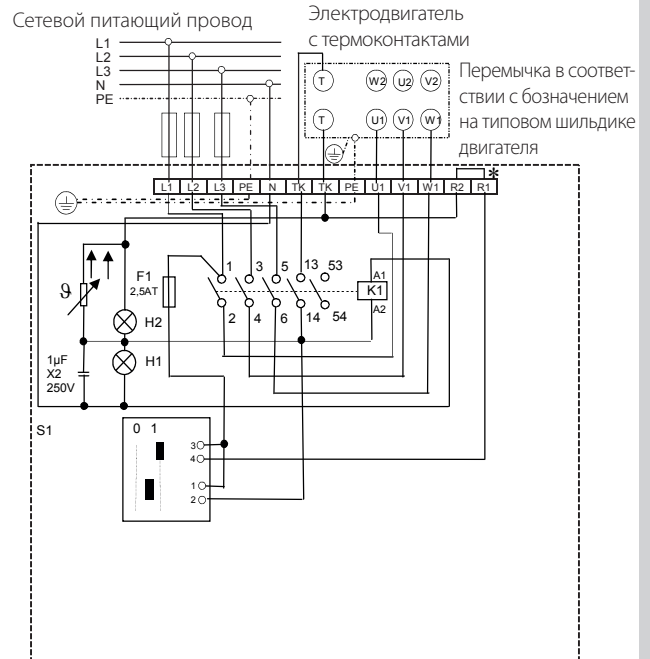
1-СТУПЕНЧАТЫЙ РЕГУЛЯТОР D1-2

Для 1-ступенчатого режима одного или нескольких воздушонагревателей с полной защитой двигателя и блокировкой повторного включения.



Рабочее напряжение	400 В
Управляющее напряжение	230 В
Ток макс.	8 А
Вес	0,9 кг
Класс защиты	IP 54

Блокирующее отключение при превышении температуры обмотки двигателя. Повторное включение: ступенчатый регулятор скорости перевести в положение 0, а затем установить нужную скорость вращения.

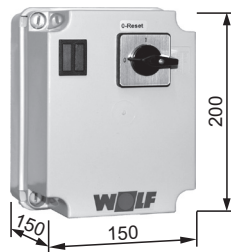


* При подключении комнатного термостата перемычку удалить

H1 - Режим работы (зеленый), H2 - Неисправность (красный)
S1/K1 - Распределение контактов в зависимости от типа изделия
T- TB/TW Термоконттакт
Контакт K1 53-54 запроса отопления

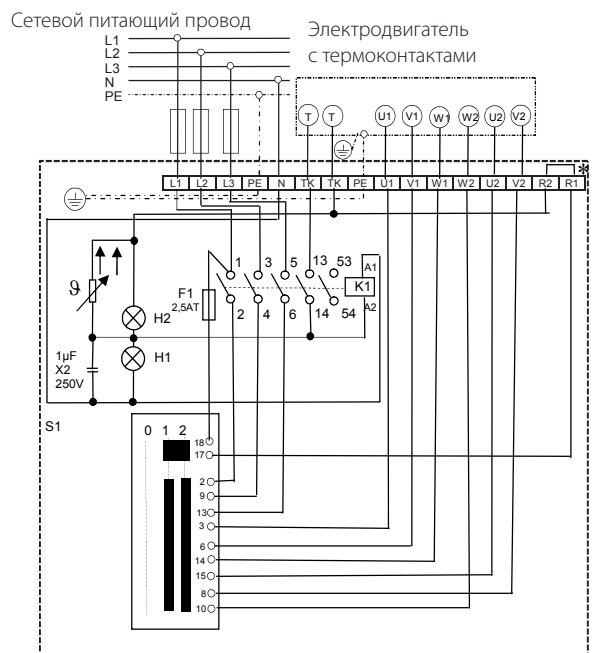
2-СТУПЕНЧАТЫЙ РЕГУЛЯТОР DS-2

Для 2-ступенчатого режима одного или нескольких воздушонагревателей с полной защитой двигателя и блокировкой повторного включения.



Рабочее напряжение	400 В
Управляющее напряжение	230 В
Ток макс.	8 А
Вес	0,9 кг
Класс защиты	IP 54

Блокирующее отключение при превышении температуры обмотки двигателя. Повторное включение: ступенчатый регулятор скорости перевести в положение 0, а затем установить нужную скорость вращения.



* При подключении комнатного термостата перемычку удалить

H1 - Режим работы (зеленый), H2 - Неисправность (красный)
S1/K1 - Распределение контактов в зависимости от типа изделия
T- TB/TW Термоконттакт
Контакт K1 53-54 запроса отопления

F2-4 5,0AT

УКАЗАНИЕ:

Без регуляторов скорости для полной защиты двигателя гарантия на двигатель не предусматривается!

При превышении допустимой температуры обмотки без устройства для полной защиты двигателя возможно разрушение двигателя.

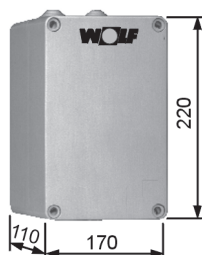
Переключатель для полной защиты эл. двигателя на 3 x 230 В по запросу.

ТЕПЛОВЕНТИЛЯТОР LN РЕГУЛЯТОРЫ СКОРОСТИ

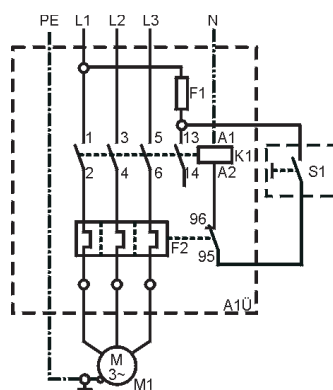
УПРАВЛЯЮЩЕЕ УСТРОЙСТВО A1 (БЕЗ РЕГУЛЯТОРА ВО ВЗРЫВОЗАЩИТНОМ ИСПОЛНЕНИИ)

Служит для полной защиты двигателя во взрывозащитном исполнении в односкоростном режиме.

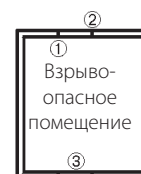
Управляющее устройство A1 следует монтировать вне взрывоопасной зоны!!



Рабочее напряжение	400 В
Управляющее напряжение	230 В
Ток макс.	2,7 А
Вес	0,6 кг
Класс защиты	IP 55



- K1 Вспомогательный контактор
- F1 Управляющий предохранитель
- F2 Термическое устройство защиты двигателя
- S1 Взрывозащитный выключатель
- M1 Двигатель вентилятора



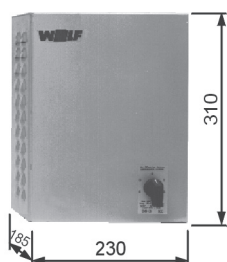
- 1 Взрывозащитный выключатель
- 2 Реле A1S
- 3 Взрывозащитный вентилятор

Место монтажа:

A1 - вне взрыво-опасного помещения
Взрывозащитный регулятор внутри взрывоопасного помещения

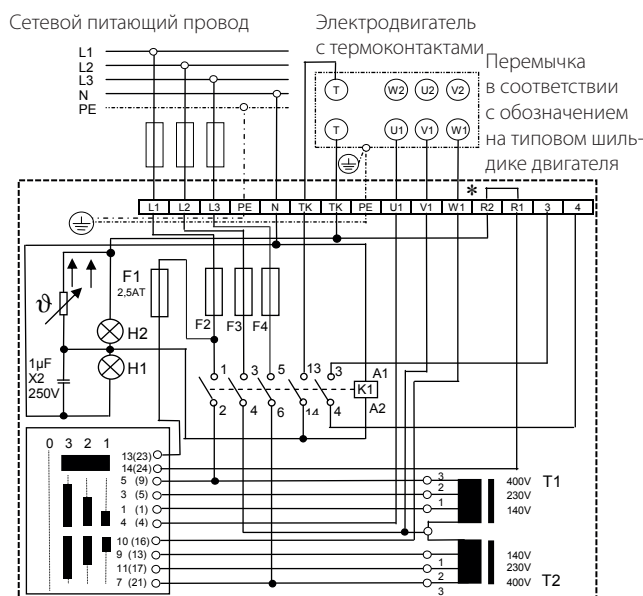
3-СТУПЕНЧАТЫЙ РЕГУЛЯТОР D 3-4 С БЛОКИРОВКОЙ ПОВТОРНОГО ВКЛЮЧЕНИЯ

Предназначен для 3-скоростного режима работы одного или нескольких тепловентиляторов с одно- фазными двигателями переменного тока с полной защитой двигателя.



Рабочее напряжение	400 В
Управляющее напряжение	230 В
Ток макс.	4 А
Вес	8,0 кг
Класс защиты	IP 20

Блокирующее отключение при превышении температуры обмотки двигателя. Повторное включение: ступенчатый регулятор скорости перевести в положение 0, а затем установить нужную скорость вращения.



- * При подключении комнатного термостата перемычку удалить
 - H1 - Режим работы (зеленый), H2 - Неисправность (красный)
 - S1/K1 - Распределение контактов в зависимости от типа изделия
 - T - ТВ/TW Термоконтакт
 - Контакт K1 53-54 запроса отопления
- F2-4 = D5-1 - 1,25AT [6,3x32 мм]

УКАЗАНИЕ:

Обез регуляторов скорости для полной защиты двигателя гарантия на двигатель не предусматривается!

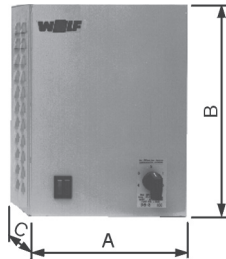
При превышении допустимой температуры обмотки без устройства для полной защиты двигателя возможно разрушение двигателя.

Переключатель для полной защиты эл. двигателя на 3 х 230 В по запросу.

ТЕПЛОВЕНТИЛЯТОР LN РЕГУЛЯТОРЫ СКОРОСТИ

5-СТУПЕНЧАТЫЙ РЕГУЛЯТОР D 5...

Предназначен для 5-скоростного режима работы одного или нескольких тепловентиляторов с одно- фазными двигателями переменного тока с полной защитой двигателя.



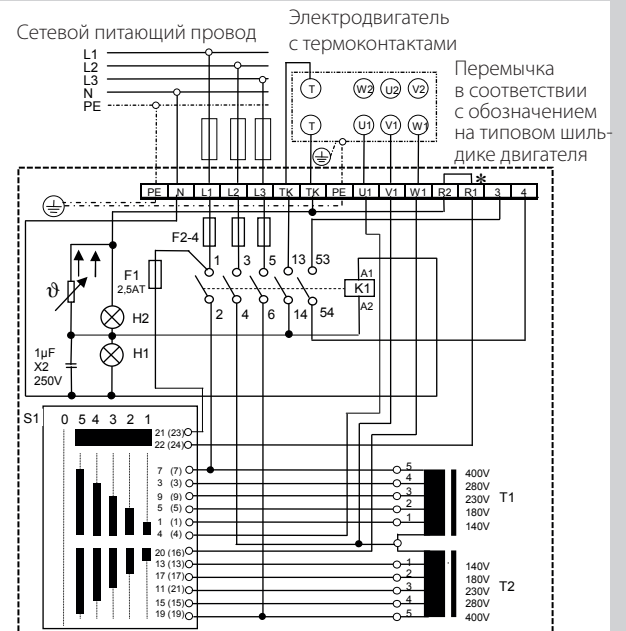
Размеры

ТИП		D5-1	D5-3	D5-7	D5-12	D5-19
Ширина	A	150	230	230	230	310
Высота	B	200	310	310	310	385
Глубина	C	175	185	185	185	225

Размеры

ТИП		D5-1	D5-3	D5-7	D5-12	D5-19
Рабочее напряжение	B	400	400	400	400	400
Управляющее напряжение	B	230	230	230	230	230
Ток макс.	A	1	2	4	7	12
Вес	кг	4,5	7	9	19	27
Класс защиты	IP	40	20	20	20	20

Блокирующее отключение при превышении температуры обмотки двигателя. Повторное включение: ступенчатый регулятор скорости перевести в положение 0, а затем установить нужную скорость вращения.

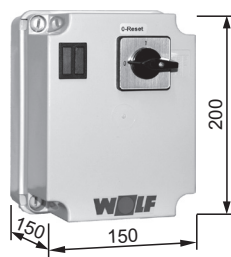


* При подключении комнатного термостата перемычку удалить
H1 - Режим работы (зеленый), H2 - Неисправность (красный)
S1/K1 - Распределение контактов в зависимости от типа изделия
T- TB/TW Термоконтакт
Контакт K1 53-54 запроса отопления

F2-4 = D5-1 - 1,25AT [6,3x32 мм]

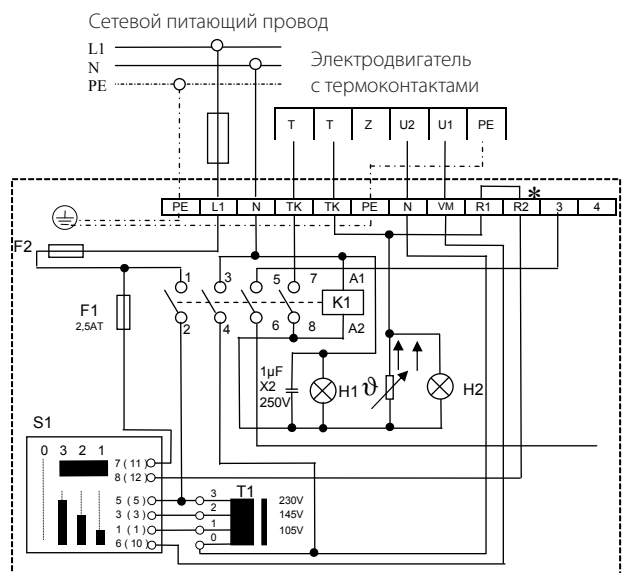
3-СТУПЕНЧАТЫЙ РЕГУЛЯТОР E 3-7T С БЛОКИРОВКОЙ ПОВТОРНОГО ВКЛЮЧЕНИЯ

Предназначен для 3-скоростного режима работы одного или нескольких тепловентиляторов с однофазными двигателями переменного тока с полной защитой двигателя.



Рабочее напряжение	230 В
Ток макс.	7 А
Вес	4,5 кг
Класс защиты	IP 40

Блокировка отключения при перегреве обмотки (двигателя). Повторное включение: установить регулятор в положение 0, затем выбрать требуемый уровень скорости.



* При подключении комнатного термостата перемычку удалить
H1 - Режим работы (зеленый), H2 - Неисправность (красный)
S1/K1 - Распределение контактов в зависимости от типа изделия
T- TB/TW Термоконтакт
Контакт K1 53-54 запроса отопления

F2 - 8,0AT [6,3x32 мм]

УКАЗАНИЕ:

Без регуляторов скорости для полной защиты двигателя гарантия на двигатель не предусматривается!

При превышении допустимой температуры обмотки без устройства для полной защиты двигателя возможно разрушение двигателя.

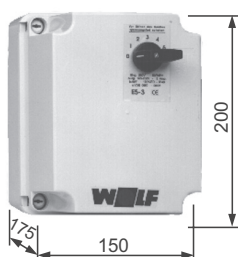
Переключатель для полной защиты эл. двигателя на 3 x 230 В по запросу.



ТЕПЛОВЕНТИЛЯТОР LH РЕГУЛЯТОРЫ СКОРОСТИ

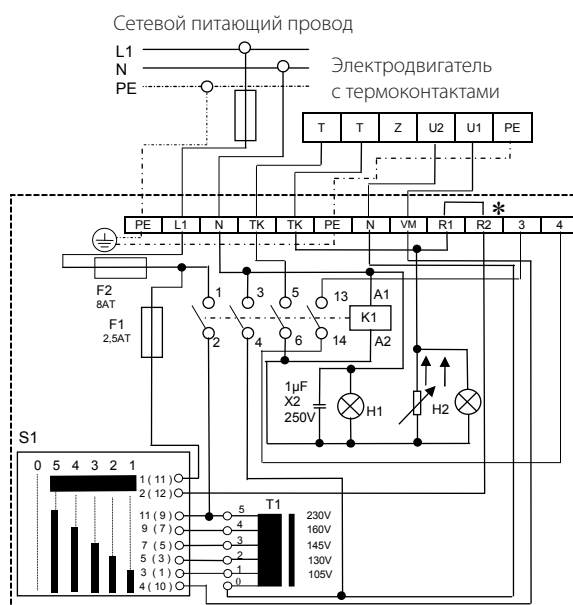
5-СТУПЕНЧАТЫЙ РЕГУЛЯТОР E 5-7T С БЛОКИРОВКОЙ ПОВТОРНОГО ВКЛЮЧЕНИЯ

Предназначен для 5-скоростного режима работы одного или нескольких тепловентиляторов с однофазными двигателями переменного тока с полной защитой двигателя.



Рабочее напряжение	230 В
Ток макс.	7 А
Вес	4,5 кг
Класс защиты	IP 40

Блокировка отключения при перегреве обмотки (двигателя).
Повторное включение: установить регулятор в положение 0, затем выбрать требуемый уровень скорости.



* При подключении комнатного термостата переключку удалить
H1 - Режим работы (зеленый), H2 - Неисправность (красный)
S1/K1 - Распределение контактов в зависимости от типа изделия
T - ТВ/ТВ Термоконтант
Контакт K1 53-54 запроса отопления

УКАЗАНИЕ:

Указание: Без регуляторов скорости для полной защиты двигателя гарантия на двигатель не предусматривается!

При превышении допустимой температуры обмотки без устройства для полной защиты двигателя возможно разрушение двигателя.

Переключатель для полной защиты эл. двигателя на 3 x 230 В по запросу.

ТЕПЛОВЕНТИЛЯТОР LH-ЕС РЕГУЛЯТОРЫ СКОРОСТИ

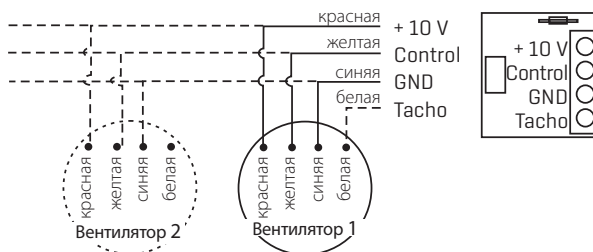
БЕССТУПЕНЧАТЫЙ РЕГУЛЯТОР ЧИСЛА ОБОРОТОВ 0–10 В

Для эксплуатации одного или нескольких устройств для нагрева воздуха с двигателем ЕС с бесступенчатым регулированием числа оборотов.

С помощью одного регулятора с бесступенчатым изменением числа оборотов может эксплуатироваться до 10 устройств LH-ЕС.

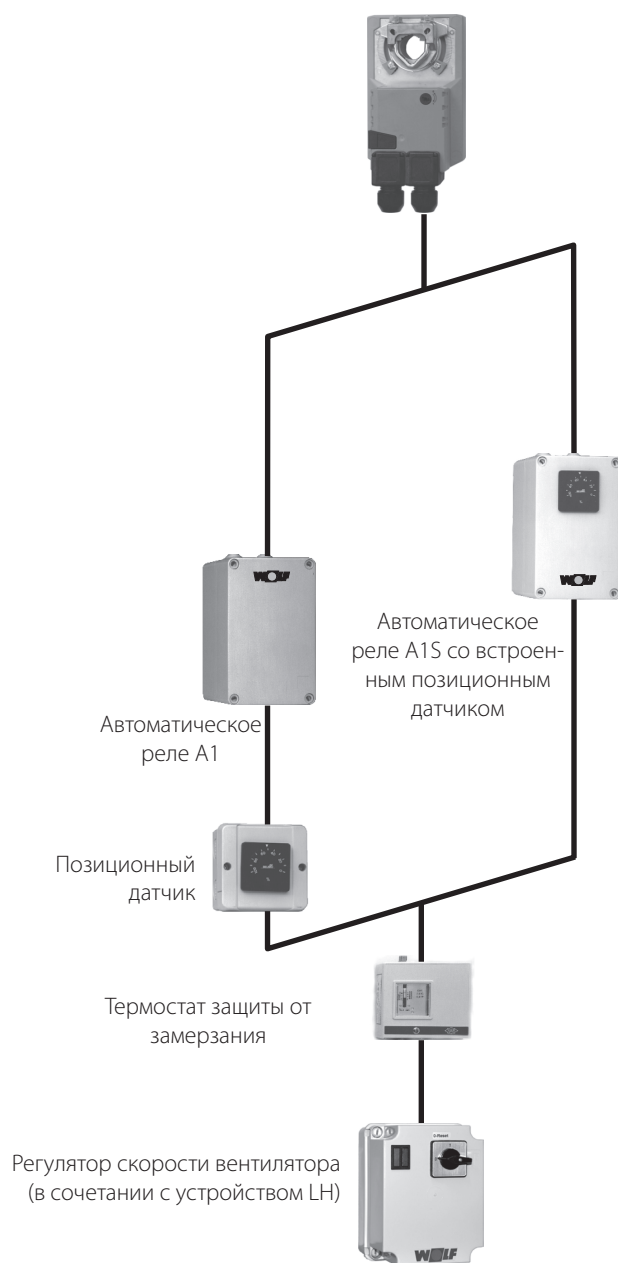


Рабочее напряжение	10 В (DC)
Управляющее напряжение	0-10 В (DC)
Ток макс.	1,1 мА
Сопротивление	0–10 кОм (лин.)
Вес	0,1 кг
Класс защиты	IP 54



ТЕПЛОВЕНТИЛЯТОР LH-EC / LH СЕРВОПРИВОДЫ ДЛЯ СМЕШАННОГО ВОЗДУХА

Сервопривод для клапана 230 В
наружного/циркуляционного воздуха



СЕРВОПРИВОД ОТКР./ЗАКР. 230 В

Предназначен для автоматического ввода в действие воздушного клапана наружного воздуха в сочетании с автоматическим реле A1.

- Включение тепловент. LH-EC / LH → Воздушный клапан открывается
- Выключение тепловент. LH-EC / LH → Воздушный клапан закрывается или срабатывания защиты от замораживания

СЕРВОПРИВОД ПЛАВНОГО РЕГУЛИРОВАНИЯ 230 В

Предназначен для автоматического ввода в действие клапанов наружного/циркуляционного воздуха, в сочетании с автоматическим реле A1 и позиционным датчиком, монтируемым в шкафу распределительного устройства или на стене, или же с автоматическим реле A1S и встроенным позиционным датчиком.

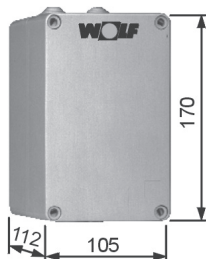
- Включение тепловент. LH-EC / LH → Клапан наружного воздуха открывается до установленного значения, а клапан циркуляционного воздуха закрывается соответств. образом
- Выключение тепловент. LH-EC / LH → Клапан наружного воздуха закрывается, а или срабатывания защиты от замерзания клапан циркуляционного на 100 % открывается

ТЕПЛОВЕНТИЛЯТОР LH-EC / LH АВТОМАТИЧЕСКИЕ РЕЛЕ ДЛЯ СЕРВОПРИВОДОВ

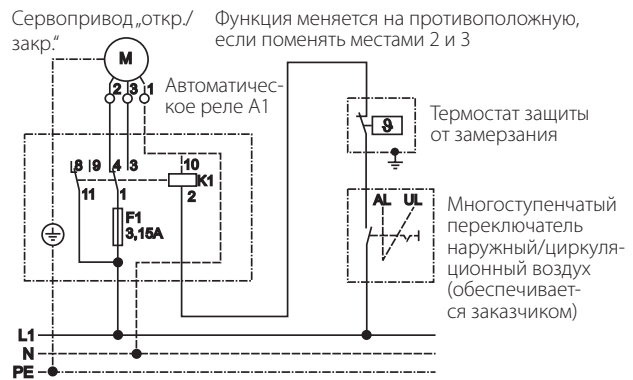
АВТОМАТИЧЕСКОЕ РЕЛЕ A1

Вспомогательное реле для автоматического приведения в действие клапана наружного воздуха с сервоприводом 230 В „Откр./Закр.“.

При отключении тепловентилятора LH-EC / LH или срабатывании термостата защиты от замерзания автоматическое реле A1 переводит сервопривод в положение клапана „закр.“, а при включении тепловентилятора LH-EC / LH сервопривод переводит клапан в положение „откр.“.



Рабочее напряжение	230 В
Ток макс.	1,5 А
Вес	0,5 кг
Класс защиты	IP 54



Сервопривод „откр./закр.“

Функция меняется на противоположную, если поменять местами 2 и 3

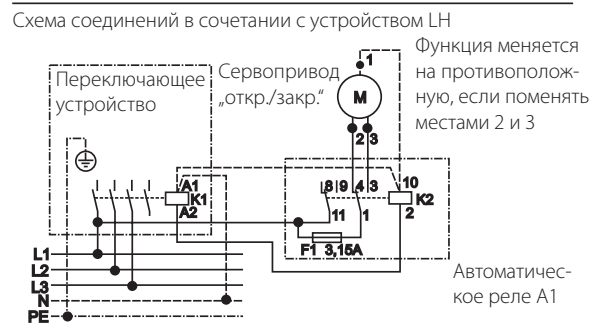


Схема соединений в сочетании с устройством LH

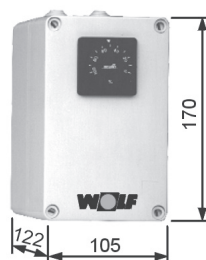
Функция меняется на противоположную, если поменять местами 2 и 3

Автоматическое реле A1

АВТОМАТИЧЕСКОЕ РЕЛЕ A1S

Вспомогательное реле со встроенным позиционным датчиком для автоматического приведения в действие клапана смешанного воздуха с сервоприводом 230 В с плавным регулированием.

При отключении тепловентилятора LH-EC / LH или срабатывании термостата защиты от замерзания автоматическое реле A1S переводит сервопривод в положение клапана „закр.“.



Рабочее напряжение	230 В
Ток макс.	1,5 А
Вес	0,5 кг
Класс защиты	IP 54

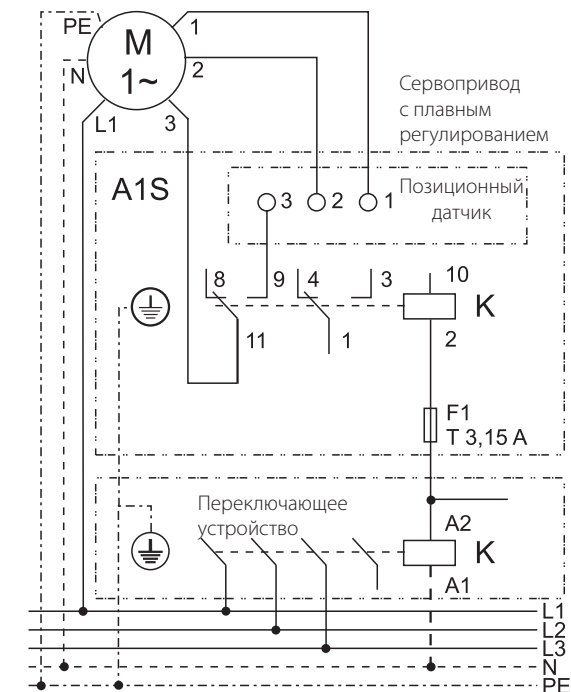
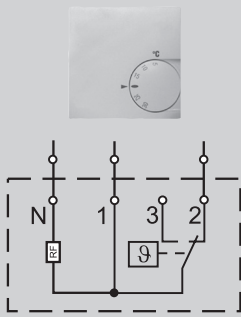


Схема соединений в сочетании с устройством LH

ТЕПЛОВЕНТИЛЯТОР LH-EC / LH КОМНАТНЫЕ ТЕРМОСТАТЫ



КОМНАТНЫЙ ТЕРМОСТАТ

В корпусе из пластмассы 75 x 75 x 25 мм для монтажа на стене. Коммутационная способность в режиме нагрева 10(4) А, охлаждения 5(2) А при 230 В/50 Гц, термическая обратная связь.

Температурный диапазон 5 – 30 °С

Шаг регулирования 0,5 К

Класс защиты IP 30



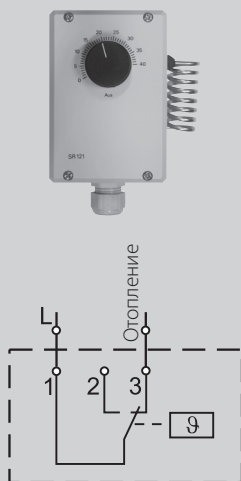
КОМНАТНЫЙ ТЕРМОСТАТ С ПЕРЕКЛЮЧАТЕЛЕМ „ЗИМА-ЛЕТО“

В корпусе из пластмассы 75 x 75 x 25 мм для монтажа на стене. Коммутационная способность в режиме нагрева 10(4) А, охлаждения 5(2) А при 230 В/50 Гц, термическая обратная связь.

Температурный диапазон 5 – 30 °С

Шаг регулирования 0,5 К

Класс защиты IP 30



КОМНАТНЫЙ ТЕРМОСТАТ В ПРОМЫШЛЕННОМ ИСПОЛНЕНИИ

В корпусе из пластмассы 145 x 112 x 68 мм для открытого монтажа. Коммутационная способность 16(4) А при 230 В/50 Гц

Температурный диапазон 0 – 40 °С

Шаг регулирования $\pm 0,75$ К

Класс защиты IP 54



КОМНАТНЫЙ ТЕРМОСТАТ С ПРОГРАММОЙ ДЕНЬ-НЕДЕЛЯ

В корпусе из пластмассы 132 x 82 x 32 мм для монтажа на вставном цоколе, температуру на дневное или на ночное время суток можно устанавливать отдельно.

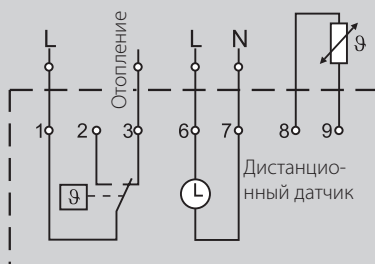
Диапазон понижения температуры 2 – 10 К

Коммутационная способность 10(4) А при 230 В/50 Гц

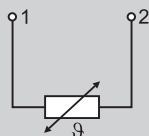
Температурный диапазон 5 – 40 °С

Шаг регулирования/диапазон $\pm 0,1 - 3$ К

Класс защиты IP 20



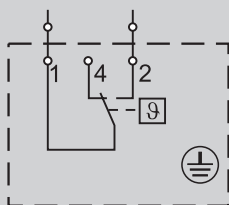
ТЕПЛОВЕНТИЛЯТОР LH-EC / LH ТЕРМОСТАТ ЗАЩИТЫ ОТ ЗАМЕРЗАНИЯ/КЛЕММНАЯ КОРОБКА



ДИСТАНЦИОННЫЙ ДАТЧИК

В корпусе из пластмассы 52 x 50 x 35 мм для монтажа на вставном цоколе

Класс защиты IP 54



ТЕРМОСТАТ ЗАЩИТЫ ОТ ЗАМЕРЗАНИЯ

При понижении температуры ниже установленного значения, термостат защиты от замерзания отключает тепловентилятор LH-EC / LH, благодаря этому удается избежать размораживания теплообменника. При повышении температуры выходящего воздуха тепловентилятор LH-EC / LH снова включается в рабочий режим.

Термостат защиты от замерзания нужно последовательно соединять с термоконтактами.

Коммутационная способность 10 А при 230 В/50 Гц

Устанавливаемый диапазон 2 °С до 20 °С

Шаг регулирования 2,5 К

Класс защиты IP 43

Размеры Ш x В x Г 85 x 75 x 40 мм



КЛЕММНАЯ КОРОБКА

Клеммная коробка для параллельного соединения максимум 3 тепловентиляторов с двигателями 3 x 400 В, 50 Гц.

Класс защиты IP 54

Размеры Ш x В x Г 105 x 170 x 112 мм



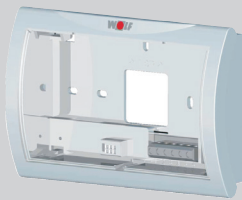
МНОГОПОЛЮСНЫЙ ПЕРЕКЛЮЧАТЕЛЬ ДЛЯ РЕМОНТНЫХ РАБОТ

В собранном виде, с электрическими соединениями



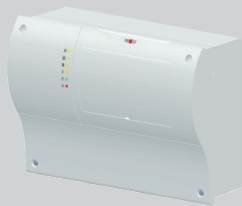
МОДУЛЬ УПРАВЛЕНИЯ VML

- Регулирование температуры в зависимости от температуры в помещении
- Графический дисплей с подсветкой
- Простое меню с текстовой индикацией
- Управление при помощи поворотной ручки с функцией кнопки
- 4 функциональных кнопки для часто востребованных функций (информация, температура, отображение частоты вращения, доля свежего воздуха)
- Монтаж по выбору на вентиляционный модуль или на настенное крепление как устройство дистанционного управления
- Для управления до 7 зон необходим только один модуль управления вентиляцией VML
- Установка требуемой темп. котла в соответствии с потребностями посредством eBus
- Интерфейс шины eBus



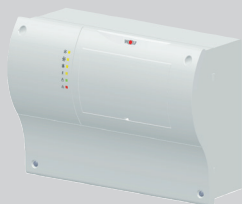
НАСТЕННОЕ КРЕПЛЕНИЕ ДЛЯ VML

Настенное крепление для использования модуля управления вентиляцией VML в качестве устройства дистанционного управления



МОДУЛЬ УПРАВЛЕНИЯ LM1 (ВКЛ. ДАТЧИК КОМНАТНОЙ ТЕМПЕРАТУРЫ)

- Вентиляционный модуль LM1 для регулирования LH с двухступенчатым двигателем
- Простая конфигурация регулятора благодаря выбору предварительно заданных схем системы отопления
- Установка требуемой температуры в соответствии с потребностями с помощью регулирования частоты вращения LH
- Управление циркуляционным насосом
- Управление генератором тепла или холода
- Установка требуемой темп. в соответствии с потребностями посредством eBus
- eBus-Интерфейс с автоматическим управлением энергопотреблением
- Модуль управления вентиляцией VML, прикрепляемый зажимом



МОДУЛЬ УПРАВЛЕНИЯ LM2

- Вентиляционный модуль LM2 для регулирования температуры в помещении
- 2-ступенчатое устройство управления двигателем в сочетании с модулем управления вентиляцией LM1 или бесступенчатое устройство управления двигателем посредством сигнала 0–10 В в сочетании с вентилятором ЕС
- Простая конфигурация регулятора благодаря выбору предварительно заданных схем системы отопления
- Управление генератором тепла или холода
- Установка требуемой темп. в соответствии с потребностями посредством eBus
- Разъём eBus с автоматическим управлением энергией
- Модуль управления вентиляцией VML, прикрепляемый зажимом
- Управление воздушным клапаном/смешение (в комбинации с 5-ступенчатым переключателем)
- Управление индукционными жалюзи



ДАТЧИК КОМНАТНОЙ/НАРУЖНОЙ ТЕМПЕРАТУРЫ

ТЕПЛОВЕНТИЛЯТОР LH-EC / LH СИСТЕМА РЕГУЛИРОВАНИЯ WRS



ДИФФЕРЕНЦИАЛЬНЫЙ ПРЕССОСТАТ

Для устройства автоматики со стороны заказчика



5-СТУПЕНЧАТЫЙ РЕГУЛЯТОР

Электронный 5-ступенчатый регулятор частоты вращения, вход 0–10 В



ДАТЧИК ПРИТОЧНОГО ВОЗДУХА

Для измерения температуры приточного воздуха



ИНТЕРФЕЙСНЫЙ МОДУЛЬ ISM 5 – LON

Для подключения вентиляционных модулей LM1 и LM2 к системе управления зданием с использованием стандартных сетевых переменных LON

ТЕПЛОВЕНТИЛЯТОР LH-ЕС СИСТЕМА РЕГУЛИРОВАНИЯ WRS

МОДУЛЬ УПРАВЛЕНИЯ LM2 В СОЧЕТАНИИ С BML В СОЧЕТАНИИ С УСТРОЙСТВОМ LH-ЕС

ОПИСАНИЕ

Данная конфигурация служит для отопления зданий в сочетании с тепловентиляторами. Комнатная температура фиксируется с помощью температурного датчика. Вентилятор, циркуляционный насос и генератор тепла включаются/выключаются в соответствии с потребностями в тепле.

Существует возможность регулирования работы смесителя или числа оборотов двигателя вентилятора.

Пример:
Вентиляционная установка, отопление с помощью комнатного устройства автоматике

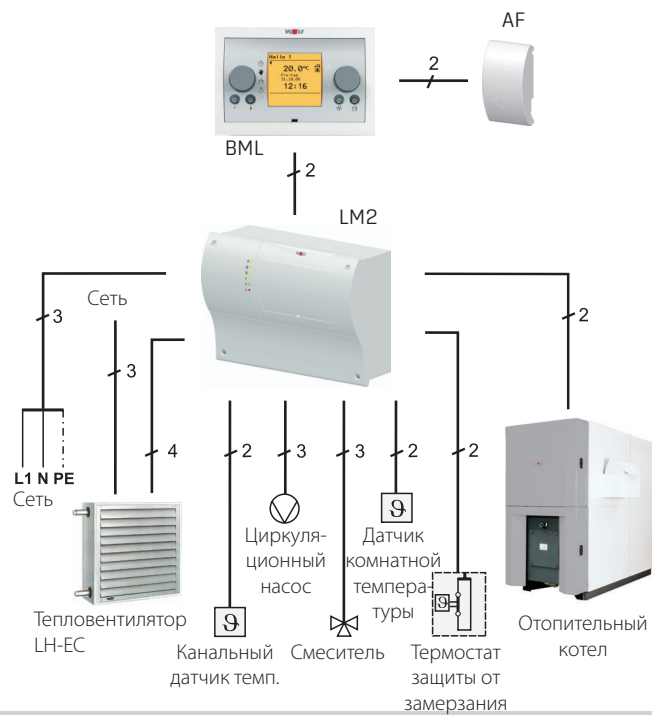
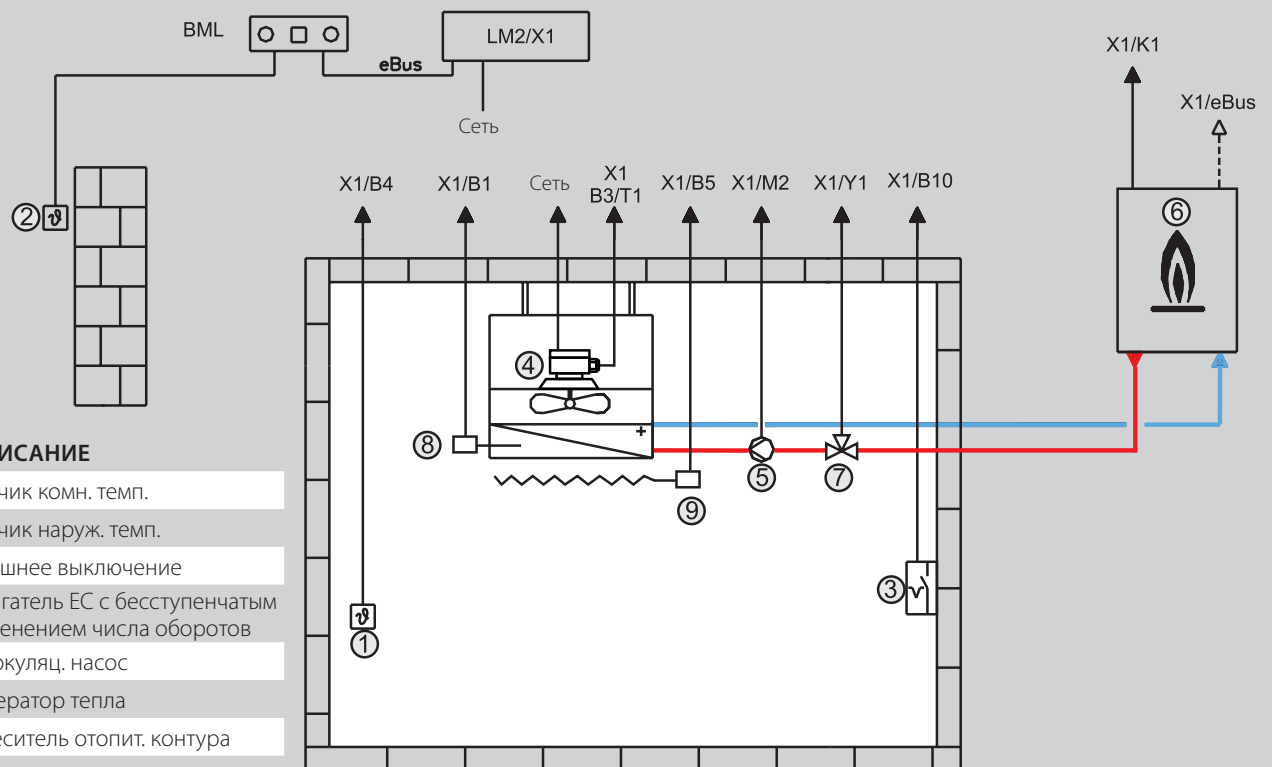


СХЕМА:



№ ОПИСАНИЕ

- | | |
|---|---|
| 1 | Датчик комн. темп. |
| 2 | Датчик наруж. темп. |
| 3 | Внешнее выключение |
| 4 | Двигатель ЕС с бесступенчатым изменением числа оборотов |
| 5 | Циркуляц. насос |
| 6 | Генератор тепла |
| 7 | Смеситель отопит. контура |
| 8 | Канальный датчик темп. |
| 9 | Термостат защиты от замерзания |

ТЕПЛОВЕНТИЛЯТОР LH СИСТЕМА РЕГУЛИРОВАНИЯ WRS

МОДУЛЬ УПРАВЛЕНИЯ LM1 С BML

ОПИСАНИЕ

Данная конфигурация служит для отопления зданий в сочетании с тепловентиляторами. Комнатная температура фиксируется с помощью температурного датчика. Вентилятор, циркуляционный насос и генератор тепла включаются/выключаются в соответствии с потребностями в тепле.

При незначительной разнице температур (требуемая/необходимая температуры), вентилятор переключается в режим работы на первой ступени. При значительной разнице температур вентилятор переключается в режим работы на второй ступени.

Пример:
Вентиляционная установка, отопление с помощью комнатного устройства автоматики

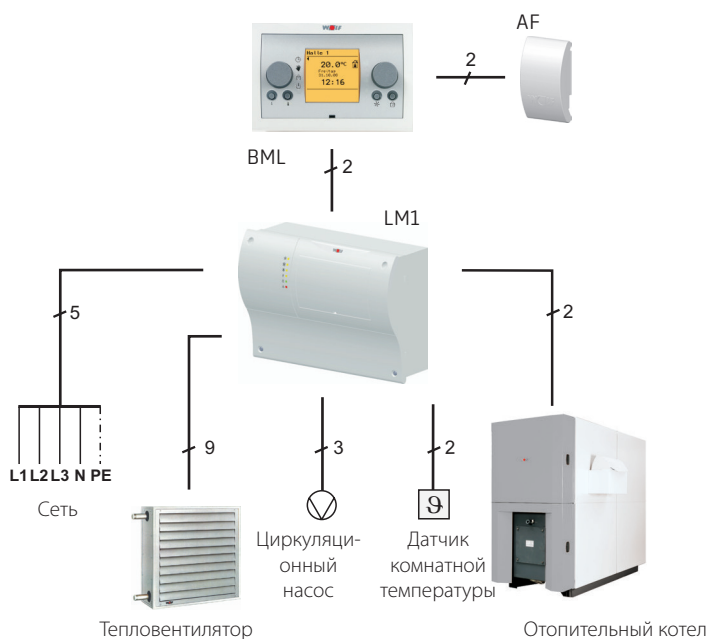
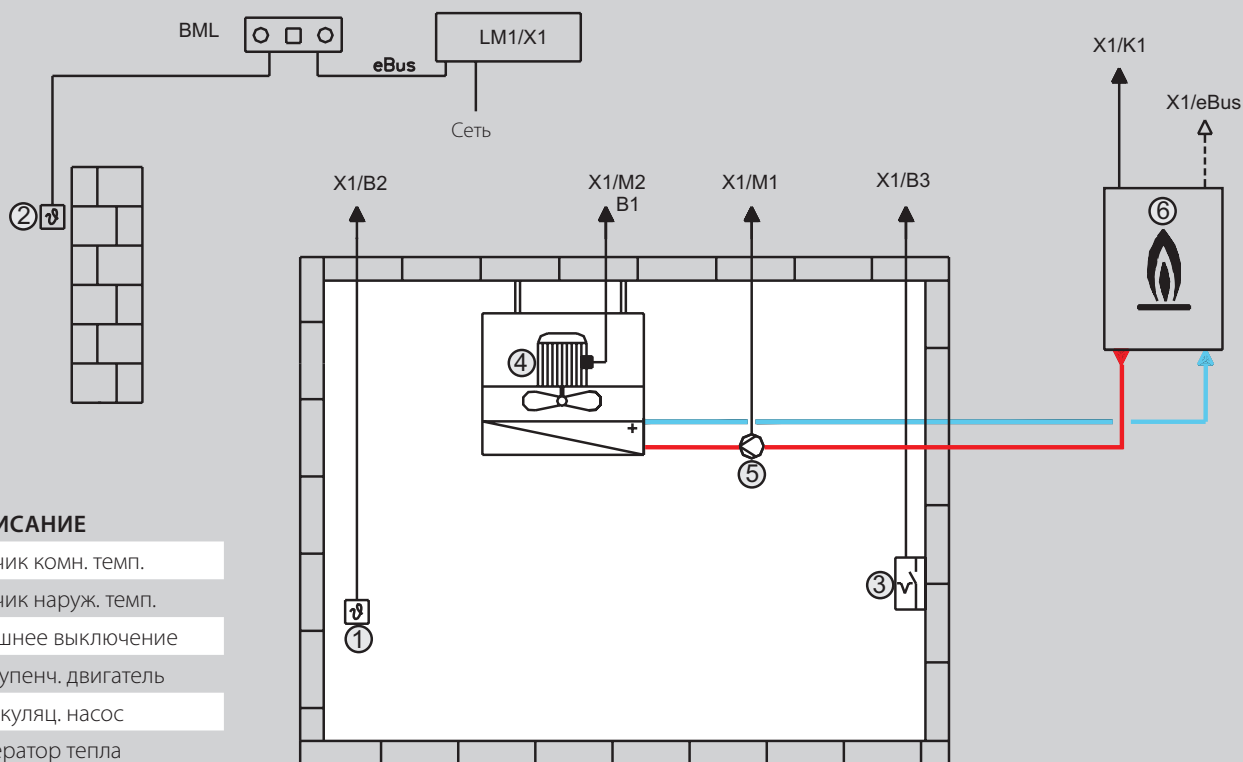


СХЕМА:



№ ОПИСАНИЕ

- 1 Датчик комн. темп.
- 2 Датчик наруж. темп.
- 3 Внешнее выключение
- 4 2-ступенч. двигатель
- 5 Циркуляц. насос
- 6 Генератор тепла

ТЕПЛОВЕНТИЛЯТОР LN СИСТЕМА РЕГУЛИРОВАНИЯ WRS

МОДУЛЬ УПРАВЛЕНИЯ LM1/LM2 В СОЧЕТАНИИ С BML

ОПИСАНИЕ:

Данная конфигурация служит для отопления зданий в сочетании с тепловентиляторами. Комнатная температура фиксируется с помощью температурного датчика. Вентилятор, циркуляционный насос, циркуляционный смеситель и генератор тепла включаются/выключаются в соответствии с потребностями в тепле.

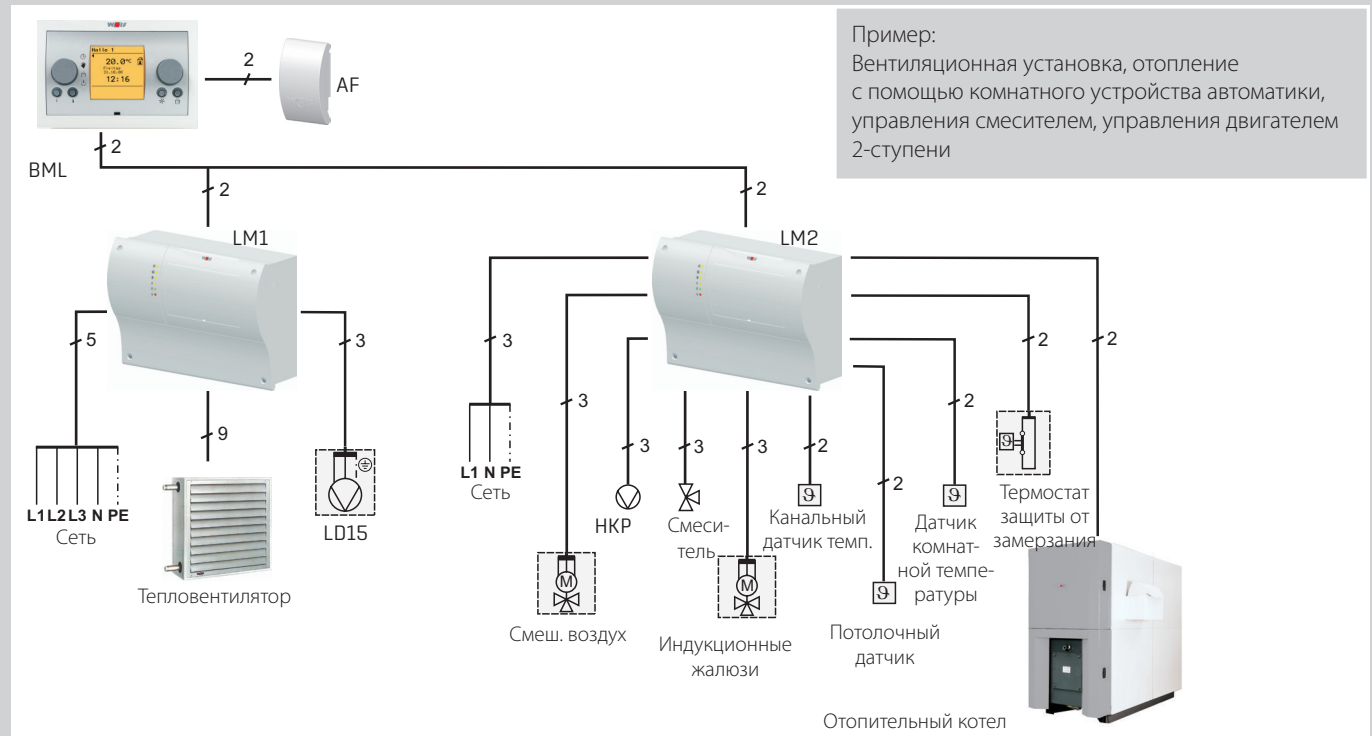
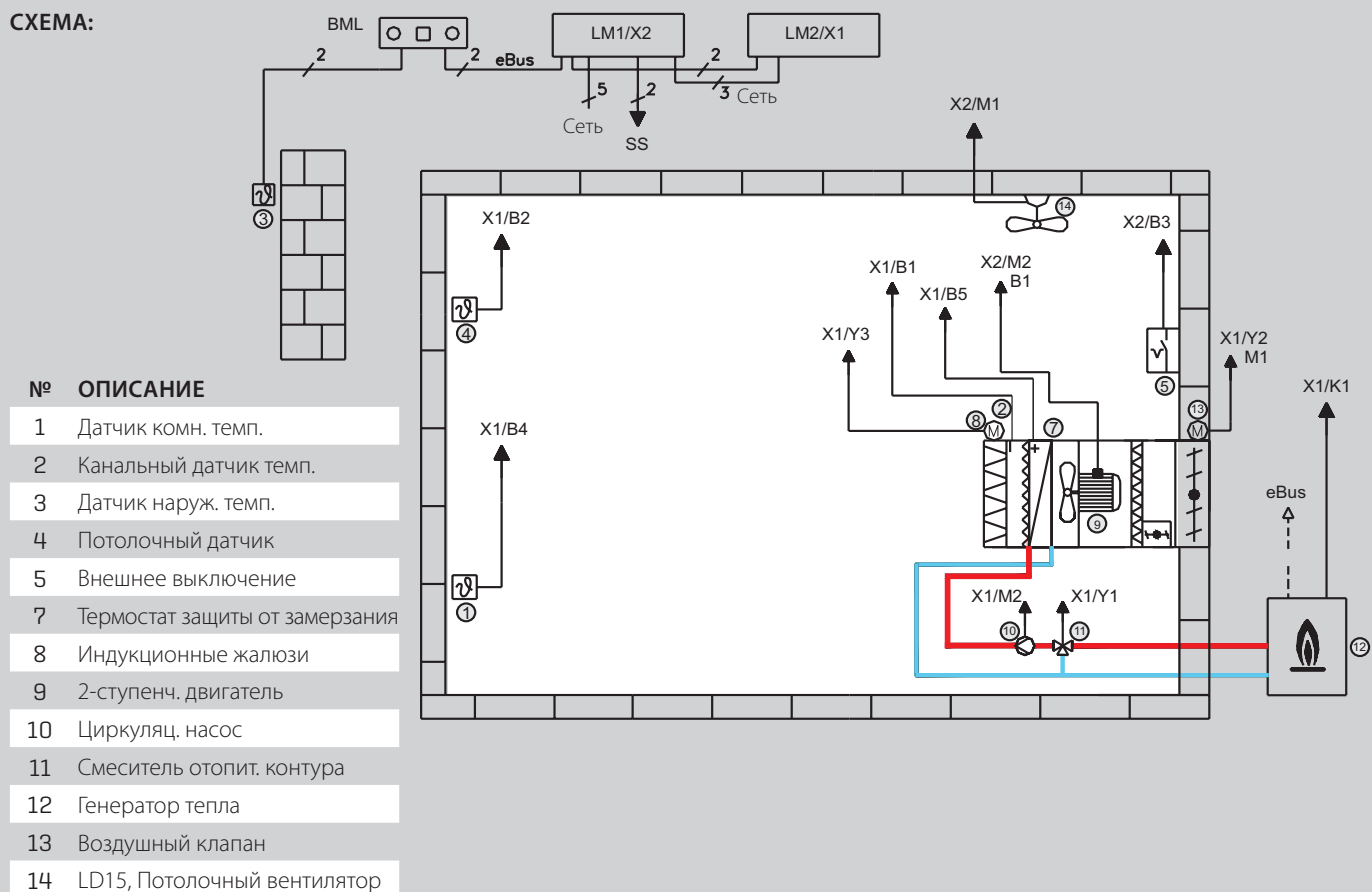


СХЕМА:



ТЕПЛОВЕНТИЛЯТОР LN ЭЛЕКТР. 5-СТУПЕНЧАТЫЙ РЕГУЛЯТОР СКОРОСТИ ДЛЯ 0-10 В

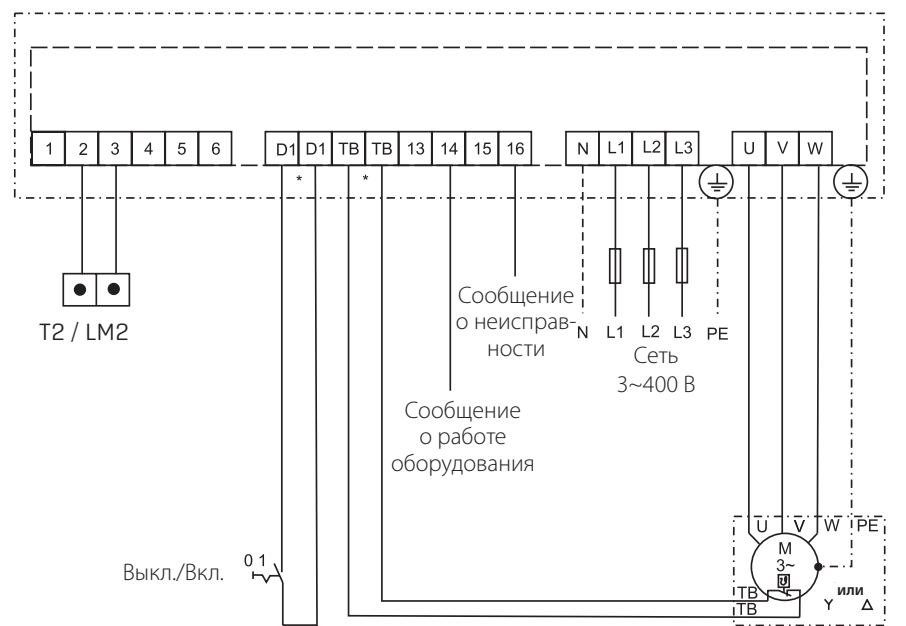


L=170 B=220 H=315

5-СТУПЕНЧАТЫЙ РЕГУЛЯТОР СКОРОСТИ 0 – 10 В:

ТИП	D5-2F	D5-4F	E5-6F
Напряжение	400 В	400 В	230 В
Ток макс.	2 А	4 А	6 А
Вес	7,4 кг	11,0 кг	5,2 кг
Класс защиты	IP 21	IP 21	IP 20

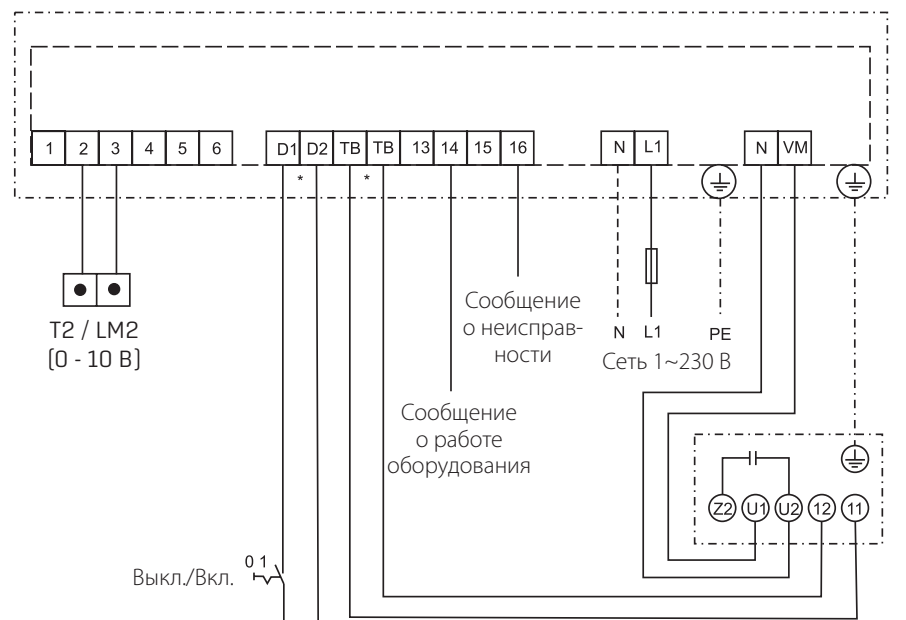
СХЕМА СОЕДИНЕНИЙ D5-.....



* Если функция не требуется, соединить клеммы перемычкой.

3~двигатель со встроенным термостатным переключателем

СХЕМА СОЕДИНЕНИЙ E5-6F



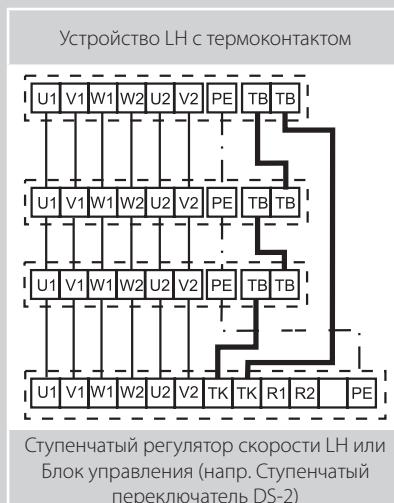
* Если функция не требуется, соединить клеммы перемычкой.

ТЕПЛОВЕНТИЛЯТОР LH ЭЛЕКТРИЧЕСКОЕ ПОДКЛЮЧЕНИЕ/СПЕЦИАЛЬНЫЕ ПРИВОДЫ

УКАЗАНИЕ:

К регулятору скорости с полной защитой двигателя может быть параллельно подключено несколько тепловентиляторов LH различного размера и различной мощности. Их число ограничено максимальной допустимой мощностью и, соответственно, максимальным допустимым током.

При подключении нескольких тепловентиляторов клеммы двигателя должны подключаться параллельно, а термодатчики и термостаты защиты от замерзания – последовательно!



Количество жил для соединения кабеля

СОЕДИНЕНИЕ ОТ	РЕГУЛЯТОР СКОРОСТИ								
	D1-2	DS-2	D3-4	D5...	E3-7T	E5-7T	A1Ü	A1	A1S
Сеть	5	5	5	5	3	3	5	-	-
LH-двигат. 3 x 400 В	6	9	6	6	-	-	4	-	-
LH-двигат. 1 x 230 В	-	-	-	-	5	5	-	-	-
Комнатный термостат	3/4 ¹⁾	3/4 ¹⁾	3/4 ¹⁾	3/4 ¹⁾	3/4 ¹⁾	3/4 ¹⁾	-	-	-
Таймер комнатн. термостата	5	5	5	5	5	-	-	6 ²⁾	-
Автоматическое реле A1	4	4	4	4	4	4	-	-	-
Блок управления A1S	4	4	-	4	-	4	-	-	-
Сервопривод	-	-	-	-	-	-	-	4	6
Взрывозащитный регулятор	-	-	-	-	-	-	3	-	-

¹⁾ При использовании комнатного термостата с термической обратной связью

²⁾ 2-ступенчатое регулирование

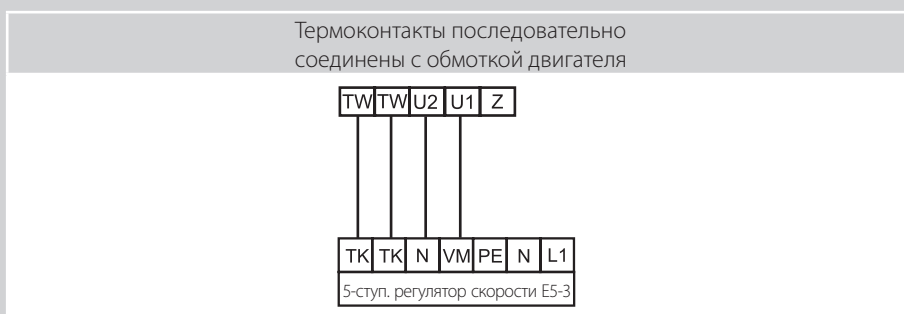
Для соединения с термостатом защиты от замерзания использовать 3-жильный кабель.

ОДНОФАЗНЫЕ ДВИГАТЕЛИ ПЕРЕМЕННОГО ТОКА 230 В/50 ГЦ

Однофазные двигатели переменного тока поставляются с моделями до LH 63 с высокой скоростью вращения

Термодатчики последовательно соединены с обмоткой двигателя.

Регулирование скорости вращения с помощью 5-ступенчатого регулятора E5-3 для LH 25, 40, 63.

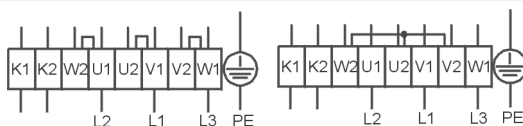


LH-ATEX ОДНОФАЗНЫЙ ДВИГАТЕЛЬ 3 X 400 В/50 ГЦ

3~двигатель с 2 частотой вращения посредством Δ/Υ-переключения. Полная защита двигателя с помощью терморезистора с положительным ТКС. При отсутствии перемычки применять переключатель частоты вращения.

1U = коричневый 2U = красный K1 = белый
1V = синий 2V = серый K2 = белый
1W = черный 2W = оранжевый

Высокая частота вращения: Δ-Подключение Сниженная частота вращения: Υ-Подключение

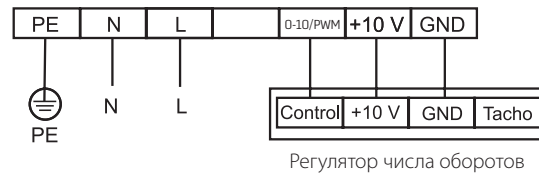


ТЕПЛОВЕНТИЛЯТОР LH-EC ЭЛЕКТРИЧЕСКОЕ ПОДКЛЮЧЕНИЕ

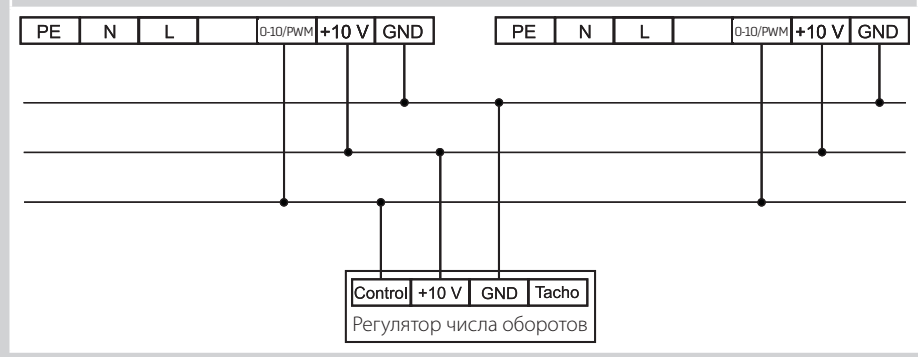
ЭЛЕКТРИЧЕСКОЕ ПОДКЛЮЧЕНИЕ LH-EC

РЕГУЛИРОВАНИЕ С ПОМОЩЬЮ БЕССТУПЕНЧАТОГО РЕГУЛЯТОРА ЧИСЛА ОБОРОТОВ 0–10 В

Параллельное соединение нескольких устройств LH-EC через бесступенчатый регулятор

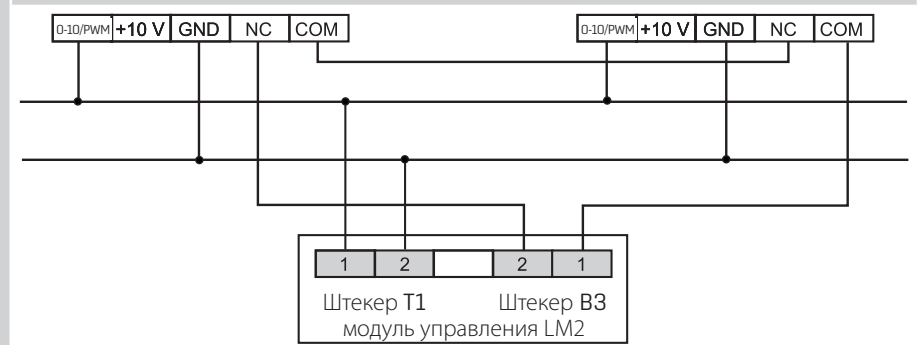


С помощью одного регулятора с бесступенчатым изменением числа оборотов может эксплуатироваться до 10 устройств LH-EC.



РЕГУЛИРОВАНИЕ УСТРОЙСТВ LH-EC 40–100 С ПОМОЩЬЮ МОДУЛЯ УПРАВЛЕНИЯ LM2

Параллельное подсоединение нескольких устройств LH-EC 40–100 через модуль управления LM2



С одним модулем управления LM2 может эксплуатироваться с бесступенчатым изменением числа оборотов до 5 устройств LH-EC 40–100.

Система регулирования устройства LH-EC 25 посредством модуля управления LM2 предлагается по запросу!

ТЕПЛОВЕНТИЛЯТОР LH-EC / LH

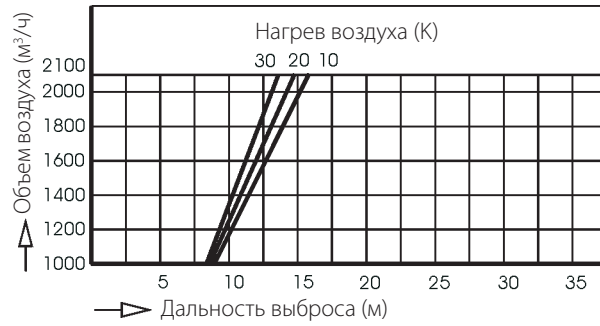
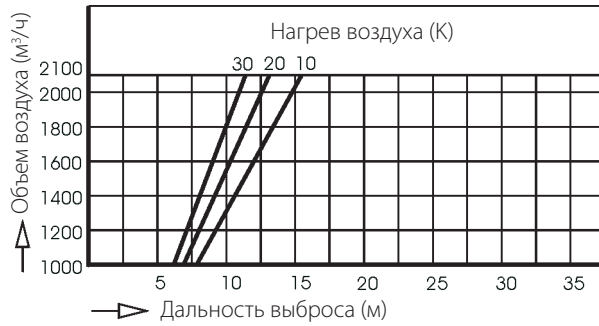
УКАЗАНИЯ ПО ПРОЕКТИРОВАНИЮ

ДАЛЬНОСТЬ ВЫБРОСА ПО ГОРИЗОНТАЛИ – ЭТО РАССТОЯНИЕ, НА КОТОРОЕ ПОПАДАЕТ ТЁПЛЫЙ ВОЗДУХ, ВЫХОДЯЩИЙ ИЗ НАСТЕННОГО ТЕПЛОВЕНТИЛЯТОРА.

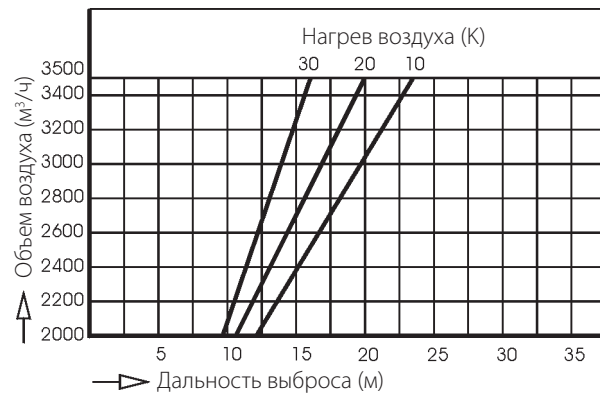
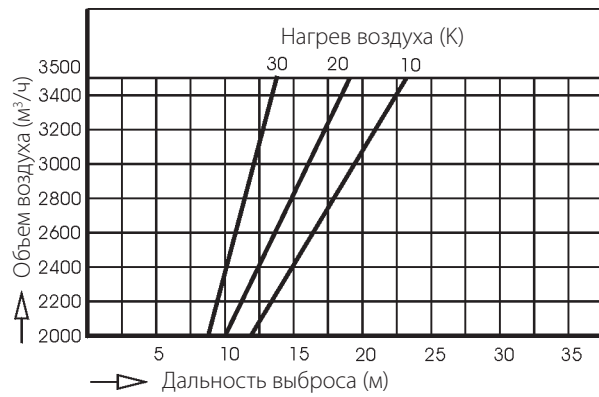
С жалюзи для выпуска воздуха/
широкий выпуск воздуха

С жалюзи для выпуска воздуха/
крестообразный выпуск воздуха

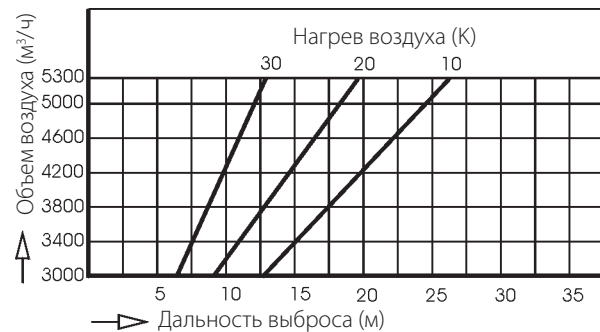
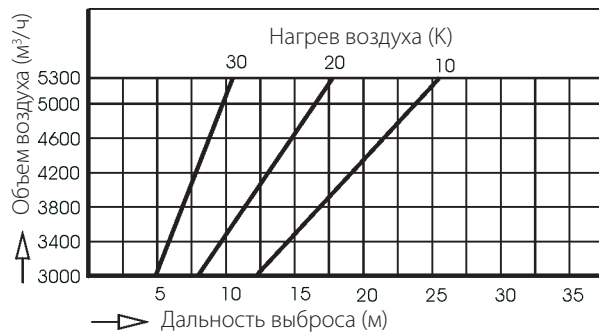
LH-EC / LH 25



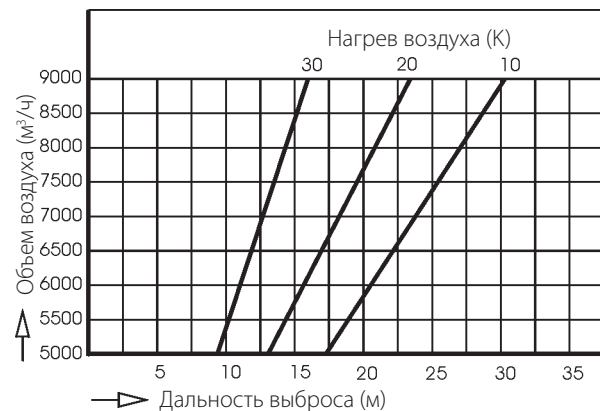
LH-EC / LH 40



LH-EC / LH 63



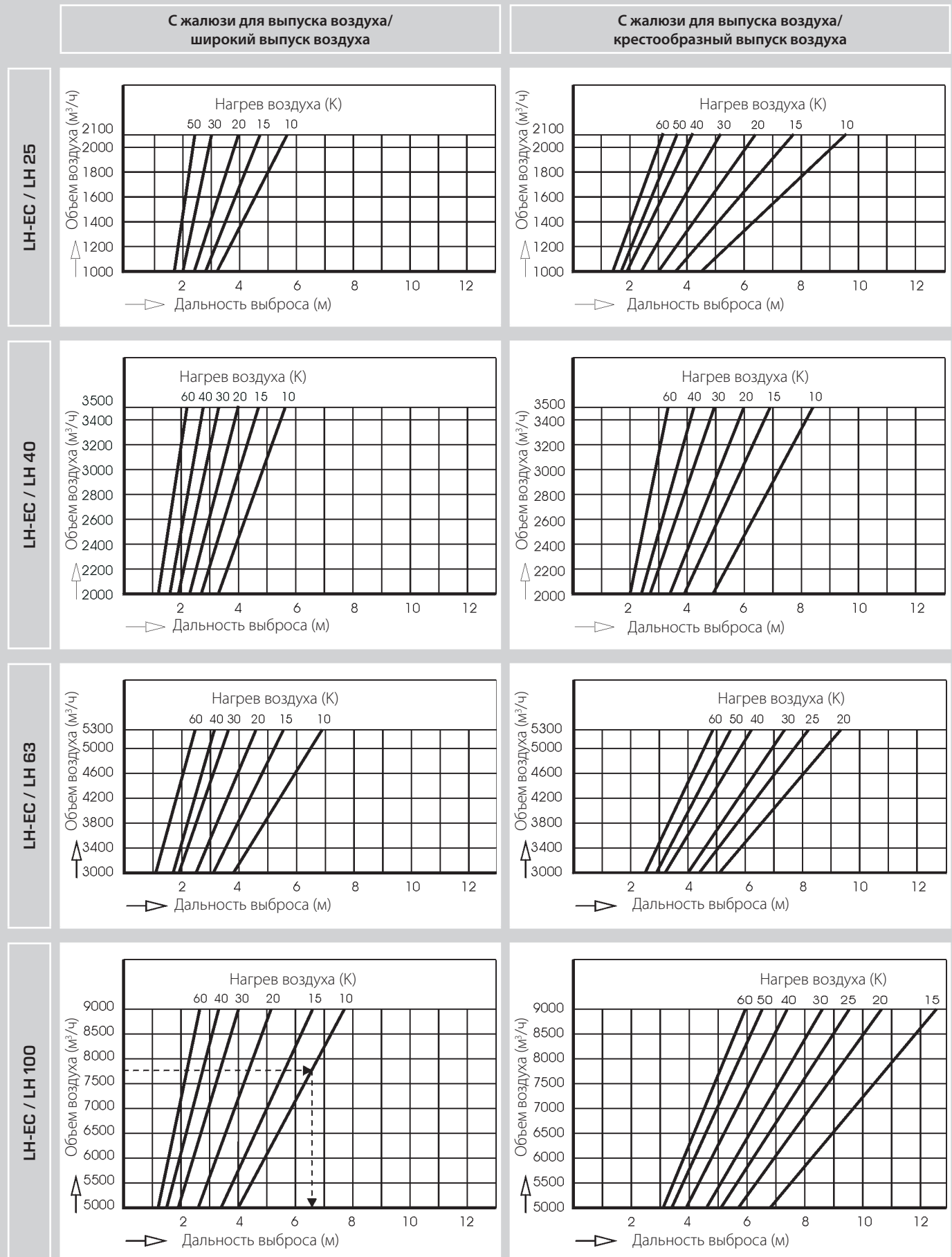
LH-EC / LH 100



Пример: LH 100 с жалюзи; $\Delta t_L = t_{L_{\text{эфф}}} - t_{\text{помещ.}} = 20 \text{ K}$; объем воздуха = 7 300 м³/ч
Результат: дальность выброса по горизонтали = 17 м

ТЕПЛОВЕНТИЛЯТОР LH-EC / LH УКАЗАНИЯ ПО ПРОЕКТИРОВАНИЮ

ДАЛЬНОСТЬ ВЫБРОСА ПО ВЕРТИКАЛИ – ЭТО РАССТОЯНИЕ, НА КОТОРОЕ ПОПАДАЕТ ТЁПЛЫЙ ВОЗДУХ, ВЫХОДЯЩИЙ ИЗ ПОТОЛОЧНОГО ТЕПЛОВЕНТИЛЯТОРА.



Пример: LH 100 с жалюзи; $\Delta t_i = t_{L_{eff}} - t_{помещ.} = 20 \text{ K}$; объем воздуха = 7 750 м³/ч
Результат: дальность выброса по вертикали = 6,6 м

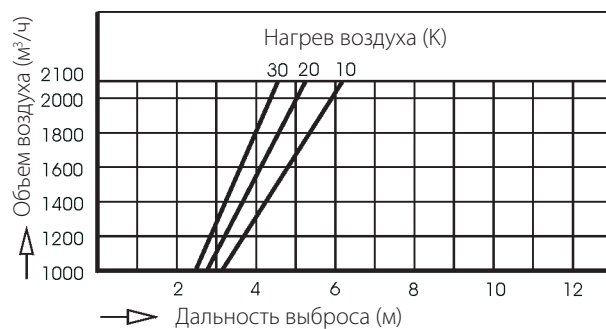
ТЕПЛОВЕНТИЛЯТОР LH-EC / LH

УКАЗАНИЯ ПО ПРОЕКТИРОВАНИЮ

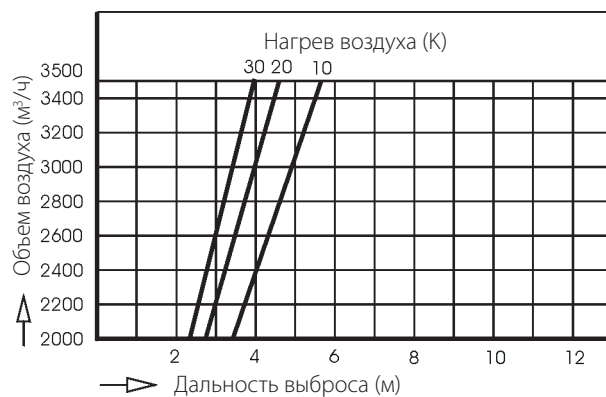
ДАЛЬНОСТЬ ВЫБРОСА ПО ВЕРТИКАЛИ – ЭТО РАССТОЯНИЕ, НА КОТОРОЕ ПОПАДАЕТ ТЁПЛЫЙ ВОЗДУХ, ВЫХОДЯЩИЙ ИЗ ПОТОЛОЧНОГО ТЕПЛОВЕНТИЛЯТОРА.

С жалюзи для выпуска воздуха/широкий выпуск воздуха

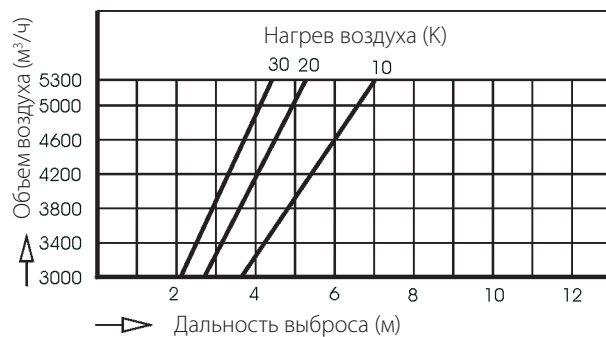
LH-EC / LH 25



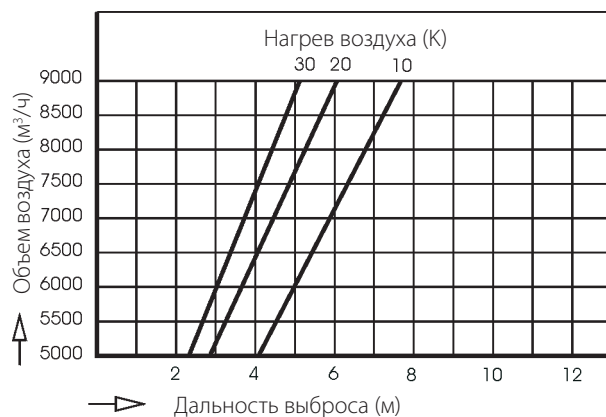
LH-EC / LH 40



LH-EC / LH 63



LH-EC / LH 100



ТЕПЛОВЕНТИЛЯТОР LH-EC / LH

ПОКАЗАТЕЛИ МОЩНОСТИ

ОБОЗНАЧЕНИЯ В ФОРМУЛАХ

Пересчёт:

1 Па = 0,1 мм вод. ст.
1 кПа = 1000 Па

\dot{V}	= объёмный поток	м ³ /ч
\dot{V}_B	= исходный объёмный поток	м ³ /ч
\dot{V}_O	= объёмный поток по каталогу	м ³ /ч
\dot{V}_{eff}	= эффективный объёмный поток	м ³ /ч
t_{LE}	= температура воздуха на входе	°C
t_{LA}	= температура воздуха на выходе	°C
t_{LAeff}	= эффект. темп. воздуха на входе	°C
Δt_L	= нагрев воздуха	К
Δt_w	= разность температуры воды	К
W	= расход воды	м ³ /ч
\dot{Q}	= тепловая мощность	кВт
\dot{Q}_O	= тепловая мощность по каталогу	кВт
\dot{Q}_{eff}	= эффективная тепловая мощность	кВт
Δp	= сопротивление воздуха	Па
Δp_w	= сопротивление воды	кПа
e	= коэффициент нагрева	
q_{eff}	= коэффициент нагревател. мощности	
l_{eff}	= коэффициент объёма воздуха	
K	= фактор принадлежностей	

Фактор принадлежностей K:

Блок смешения	3
4-сторонний воздухораспр.	2
Сопло	2
Конус	2
Широкий выпуск	0
Чистый фильтр	5
Воздуховод для забора возд.	2
Кожух от атм. осадков	2
Вентиляционная решетка	7
Жалюзи с пластинами в обратную сторону	3
Блок наружного воздуха	0
Блок циркуляционного воздуха	0
Козырёк для воздухораспр.	1
Крестообраз. воздухораспр.	1
Индукционные жалюзи (стена)	2
Индукцион. жалюзи (потолок)	3

Фактор принадлежностей, обеспечивающихся заказчиком определяется по формуле:

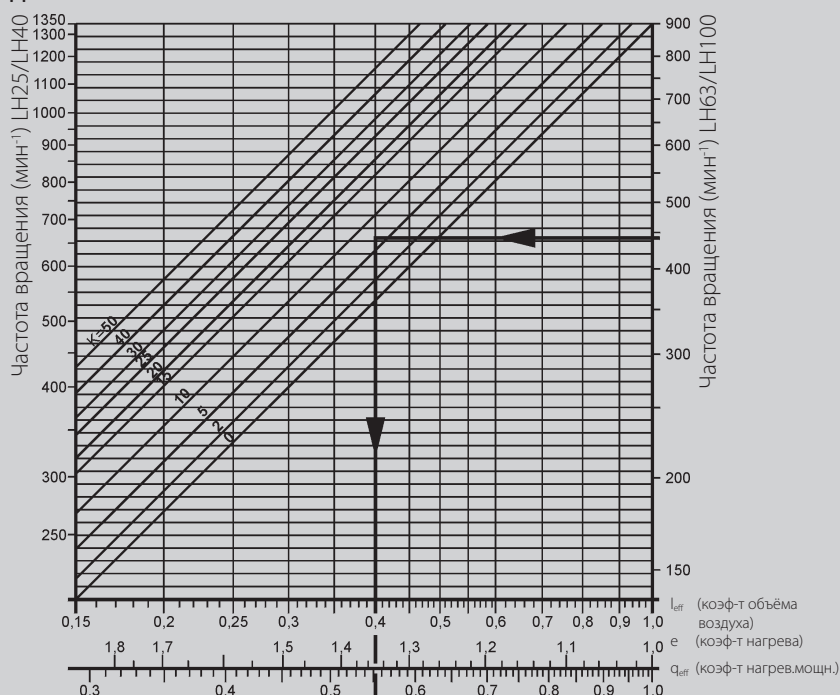
$$k = 0,1 \cdot \Delta p \cdot \left[\frac{\dot{V}_B}{\dot{V}} \right]^2$$

Δp = сопротивление воздуха (Па) при V (м³/ч)

\dot{V} = объёмный поток (м³/ч) при Δp (Па)

LH	\dot{V}_B
25	2000 м ³ /ч
40	3000 м ³ /ч
63	6000 м ³ /ч
100	10000 м ³ /ч

ДИАГРАММА ХАРАКТЕРИСТИК



ПРИМЕР

Дано:

LH 100 Тип 4, $t_{LE} = -5$ °C, PWW 50/40

Из таблицы показателей мощности стр. 20: (всегда считать для более высокой скорости вращения т.к. в диаграмме учтены корректировочные коэффициенты для режима при более низких скоростях вращения.)

$$\begin{aligned} \dot{V}_O &= 7700 \text{ м}^3/\text{ч} \\ \dot{Q}_O &= 96,1 \text{ кВт} \\ t_{LA} &= 29 \text{ °C} \\ \Delta t_{LO} &= (29+5) \text{ К} = 34 \text{ К} \end{aligned}$$

Напряжение 3 x 400 В Δ с

5-ступенчатый регулятором скорости, ступень

1 из таблицы показателей частоты вращения

Стр. 55: 440 мин⁻¹

Принадлежности: блок смешения $k = 3$;

принадлежность, поставляемая заказчиком: воздуховод наружного воздуха

$\Delta p = 10$ Па при 5000 м³/ч

$$k = 0,1 \cdot 10 \cdot \left(\frac{10000}{5000} \right)^2$$

$$k = 4$$

$$k = 3 + 4 = 7$$

LH 100, 440 мин⁻¹, $k = 7$

из диаграммы характеристик:

$$l_{eff} = 0,4$$

$$e = 1,35$$

$$q_{eff} = 0,55$$

Требуется найти:

Эффективный объем воздуха	\dot{V}_{eff}
Эффективный нагрев воздуха	$\Delta t_{L,eff}$
Эффективная темп. выходящего воздуха	$t_{LA,eff}$
Эффективная мощность нагрева	\dot{Q}_{eff}
Расход воды	W
Сопротивление воды	Δp_w

Решение:

$$\dot{V}_{eff} = \dot{V}_O \cdot l_{eff} = 7700 \text{ м}^3/\text{ч} \cdot 0,4 = 3080 \text{ м}^3/\text{ч}$$

$$\Delta t_{L,eff} = \Delta t_{LO} \cdot e = 34 \text{ К} \cdot 1,35 = 45,9 \text{ К}$$

$$t_{LA,eff} = t_{LE} + \Delta t_{L,eff} = -5 + 45,9 \text{ °C} = 40,9 \text{ °C}$$

$$\dot{Q}_{eff} = \dot{Q}_O \cdot q_{eff} = 96,1 \text{ кВт} \cdot 0,55 = 52,9 \text{ кВт}$$

$$W = \frac{0,86 \cdot \dot{Q}_{eff}}{\Delta t_w} = \frac{0,86 \cdot 52,9}{10} = 4,5 \text{ м}^3/\text{ч}$$

Δp_w (диаграмма стр. 20) = 8,5 кПа

ТЕПЛОВЕНТИЛЯТОР LH-EC

УРОВЕНЬ ШУМА

УРОВЕНЬ ШУМА В ЗАВИСИМОСТИ ОТ ЧАСТОТЫ ВРАЩЕНИЯ

Управляющее напряжение	LH-EC 25			LH-EC 40			LH-EC 63			LH-EC 100		
	Частота вращения	Уровень мощности звука	Уровень звукового давления*	Частота вращения	Уровень мощности звука	Уровень звукового давления*	Частота вращения	Уровень мощности звука	Уровень звукового давления*	Частота вращения	Уровень мощности звука	Уровень звукового давления*
V	мин ⁻¹	дБа	дБа 2 м	мин ⁻¹	дБа	дБа 2 м	мин ⁻¹	дБа	дБа 2 м	мин ⁻¹	дБа	дБа 2 м
10	1500	72	59	1350	74	62	1000	74	63	900	72	63
9	1450	70	58	1330	74	62	950	73	62	860	71	62
8	1320	67	55	1300	73	61	850	69	59	810	70	60
7	1170	64	52	1170	70	58	750	66	55	720	66	57
6	1020	61	49	1010	66	54	640	62	51	610	63	53
5	860	56	44	850	61	50	530	58	47	510	58	48
4	700	50	39	670	55	43	430	52	41	410	54	45
3	540	43	32	490	49	37	320	44	34	305	47	40
2	370	34	26	330	41	28	210	34	27	205	39	32
1	220	25	22	160	39	25	105	33	26	100	38	32

* Уровень звукового давления, измеряемый в помещении со средним звукопоглощением, объём помещения – около 1500 м³

ТЕПЛОВЕНТИЛЯТОР LH ТАБЛИЦА СКОРОСТЕЙ ВРАЩЕНИЯ

ТАБЛИЦА СКОРОСТЕЙ ДЛЯ
ДВИГАТЕЛЕЙ ВЕНТИЛЯТОРОВ LH

НАПРЯЖЕНИЕ	СТУП.	LH 25 Частота вращения мин ⁻¹	LH 40 Частота вращения мин ⁻¹	LH 63 Частота вращения мин ⁻¹	LH 100 Частота вращения мин ⁻¹
Одноступенчатый переключатель					
3 x 400 В Δ	-	1350	1350	900	900
3 x 400 В Y	-	1000	1000	700	700
3 x 230 В Δ	-	1000	1000	700	700
Двухступенчатый переключатель					
3 x 400 В Δ	II	1350	1350	900	900
3 x 400 В Y	I	1000	1000	700	700
3 x 230 В Δ	II	1350	1350	900	900
Трехступенчатый переключатель					
3 x 400 В Δ	III	1350	1350	900	900
230 В Δ	II	1150	1150	800	750
140 В Δ	I	750	800	550	500
3 x 400 В Y	III	1000	1000	700	700
230 В Y	II	700	800	500	500
140 В Y	I	400	450	300	300
1 x 230 В	III	1350	1350	900	
145 В	II	1250	900	750	
105 В	I	750	600	500	
Пятиступенчатый переключатель					
3 x 400 В Δ	V	1350	1350	900	900
280 В Δ	IV	1280	1300	850	840
230 В Δ	III	1210	1200	800	750
180 В Δ	II	1050	1090	710	620
140 В	I	800	800	550	500
3 x 400 В Y	V	1000	1000	700	700
3 x 230 В Δ	IV	800	840	590	540
	III	660	700	500	440
	II	490	550	400	350
	I	360	400	300	270
1 x 230 В	V	1350	1350	900	
160 В	IV	1290	1140	750	
145 В	III	1230	960	640	
130 В	II	1160	780	540	
105 В	I	750	650	500	

УРОВЕНЬ ШУМА В ЗАВИСИМОСТИ ОТ ЧАСТОТЫ ВРАЩЕНИЯ

LH 25			LH 40			LH 63			LH 100		
Частота вращения	Уровень мощности звука	Уровень звукового давления*	Частота вращения	Уровень мощности звука	Уровень звукового давления*	Частота вращения	Уровень мощности звука	Уровень звукового давления*	Частота вращения	Уровень мощности звука	Уровень звукового давления*
мин ⁻¹	дБА	дБА 2 м	мин ⁻¹	дБА	дБА 2 м	мин ⁻¹	дБА	дБА 2 м	мин ⁻¹	дБА	дБА 2 м
1350	74	63	1350	78	67	900	77	66	900	82	71
1290	73	62	1300	77	66	850	76	65	840	80	69
1280	73	62	1200	75	64	800	74	63	750	78	67
1230	72	61	1140	74	63	750	73	62	700	76	65
1210	72	61	1090	73	62	710	71	60	620	74	63
1160	71	60	1000	72	61	700	71	60	540	71	60
1050	68	57	960	71	60	640	70	59	440	66	55
1000	68	57	840	68	57	590	68	57	350	61	50
860	64	53	780	66	55	560	67	56	270	56	45
800	63	52	700	64	53	540	66	55	220	51	40
660	58	47	580	60	49	500	64	53	160	44	33
530	53	42	550	58	47	400	59	48			
490	52	41	530	58	47	360	57	46			
430	49	38	490	56	45	300	53	42			
360	45	34	400	51	40	280	52	41			
320	43	32	380	50	39	210	45	34			
240	36	25	280	44	33						

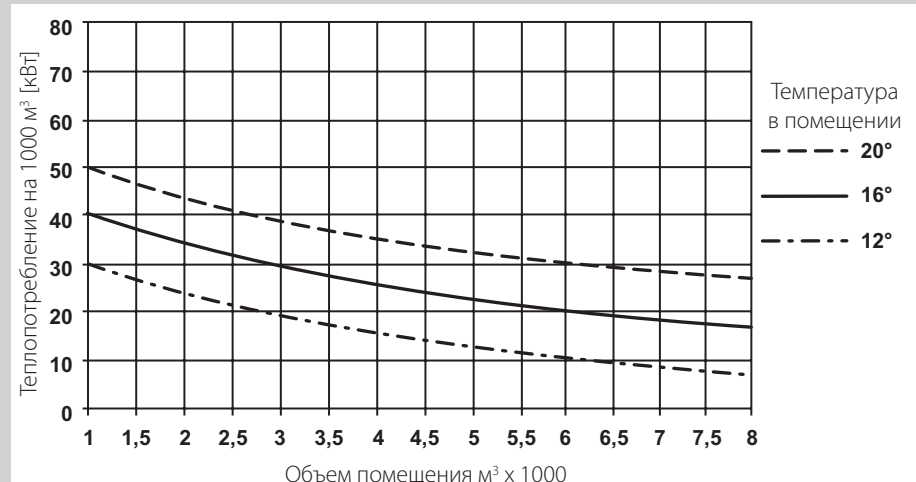
* Уровень звукового давления, измеряемый в помещении со средним звукопоглощением, объем помещения – около 1500 м³

ТЕПЛОВЕНТИЛЯТОР LH-EC / LH УКАЗАНИЯ ПО ПРОЕКТИРОВАНИЮ

ОРИЕНТИРОВОЧНОЕ ОПРЕДЕЛЕНИЕ ПОТРЕБНОГО КОЛИЧЕСТВА ТЕПЛА

При установке тепловентиляторов LH рекомендуется производить точный расчет потребного количества тепла согласно DIN 4701. Однако часто случается, что точный расчет невозможен из-за недостатка времени или из-за неполных сведений о конструкции. С помощью следующей диаграммы можно легко рассчитать потребное количество тепла.

Тип постройки: Ограждающие стены: 25 см из кирпича или равнозначного материала
Кровельное покрытие: газобетон или равнозначный материал
Обогрев в режиме полной циркуляции воздуха



Поправочные коэффициенты:

Прибавка:

Волнистая кровля без изоляции.....	+40 %
Волнистая кровля с легкой изол.....	+20 %
Деревянная крыша с кров. жестью	+20 %
Наружная стена без изоляции.....	+20 %
Узкие пролеты	+20 %
Большие окна наружной стены.....	+10 %

Вычет:

Наружная стена на 75% примыкает к зданию.....	-15 %
Наружная стена на 50% примыкает к зданию.....	-10 %
Наружная стена без окон, из цельного кирпича.....	-30 %
Отапливаемый верхний этаж.....	-30 %
На каждой стороне отапливаемая комната.....	-10 %

ОБЩИЕ УКАЗАНИЯ ПО ПРОЕКТИРОВАНИЮ

Требуемый объёмный воздушный расход воздуха (м³/ч) должен составлять как минимум 2,5 крат, а лучше превышать в 3-4 раза объём помещения.

Выходящая струя воздуха не должна быть непосредственно направлена на находящихся в помещении людей. Расстояние между тепловентиляторами должно составлять 10-15 м.

При монтаже устройств на стене расстояние до пола должно быть не менее 2,5 м и не более 4 м, учитывая дальность выброса воздуха.

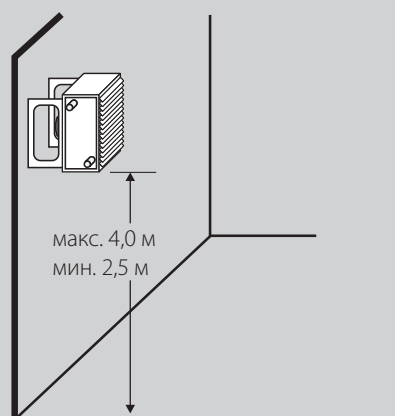
Если расстояние между устройством и противоположной стеной небольшое, рекомендуется использовать широкий выпуск воздуха.

Если смонтированные на потолке устройства с обычной решеткой имеют недостаточную дальность выброса воздуха, рекомендуется использовать конус или, соответственно, индукционные жалюзи.

В низких помещениях с расстоянием между нижним краем решетки для выпуска воздуха и полом менее 2,5 м, рекомендуется использовать четырехсторонний распределитель воздуха.

Монтаж тепловентилятора на стене (реком. температура выдуваемого воздуха. 35 °С)

В сильно запыленных помещениях рекомендуется использовать фильтры. При этом необходимо обеспечить легкий доступ к фильтрам, а также проводить их регулярное тех. обслуживание.

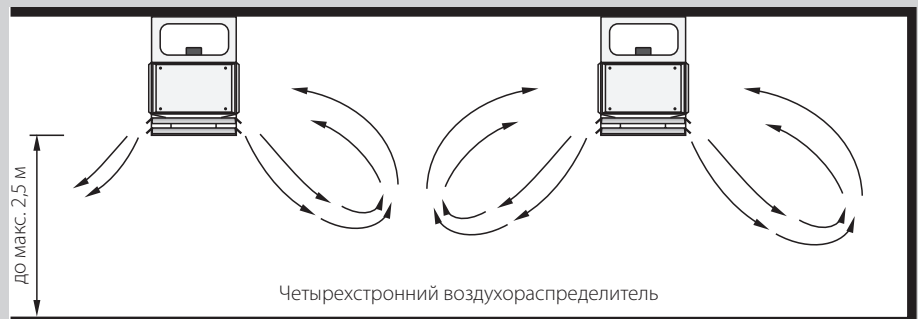
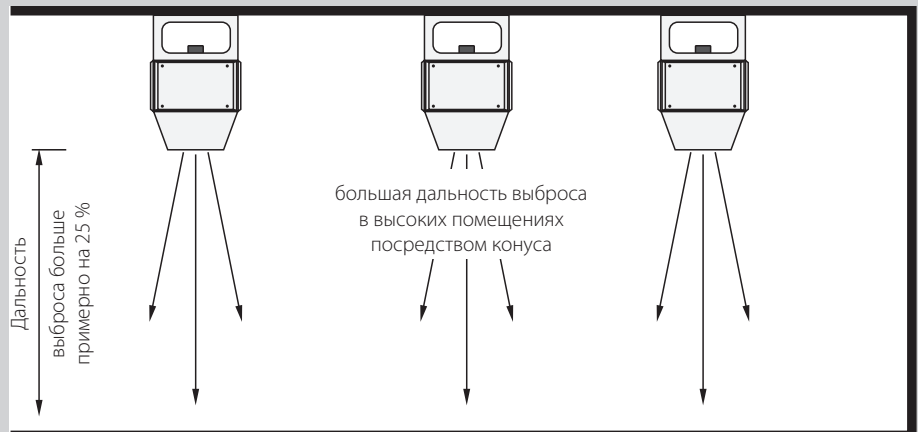
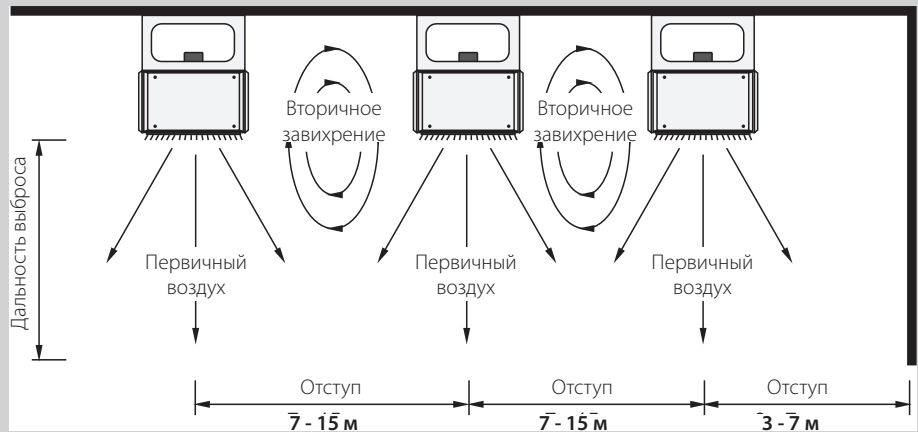


ТЕПЛОВЕНТИЛЯТОР LH-EC / LH УКАЗАНИЯ ПО ПРОЕКТИРОВАНИЮ

ОТСТУПЫ ПРИ МОНТАЖЕ

Отступы при монтаже для LH-EC / LH
потолочное/настенное устройство в м

LH-EC / LH	LH-EC / LH до LH-EC / LH	LH-EC / LH до стены
25	7 - 9	3 - 4
40	9 - 11	3 - 5
63	11 - 13	4 - 6
100	13 - 15	5 - 7



Принадлежности для воздухоораспределения

оптимальное рапределение воздуха при указанных ниже отступах, нагреве воздуха на $\Delta t_L (= t_{\text{выпуск}} - t_{\text{помещ.}})$ примерно 25 К и высокой скоростью вращения.

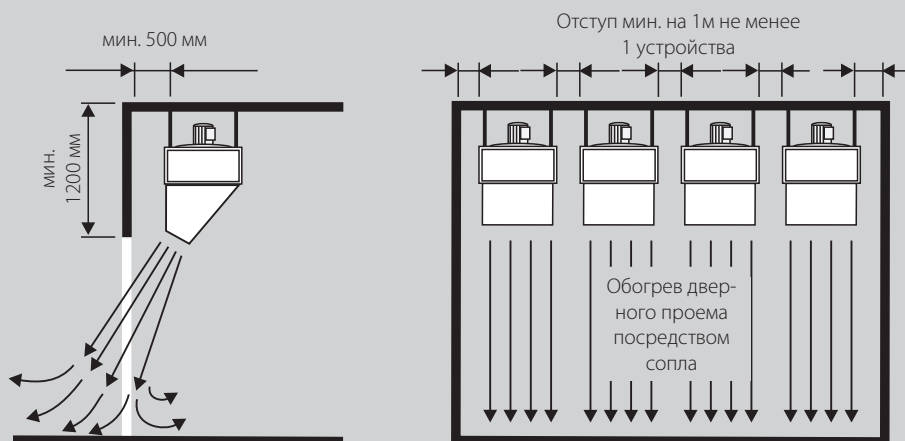
LH-EC / LH	25	40	63	100
Отступ: выпуск/пол				
до 2,5 м	4-сторонний выпуск	4-сторонний выпуск	4-сторонний выпуск	4-сторонний выпуск
3-4 м	Широкий выпуск жалюзи	Широкий выпуск жалюзи	Широкий выпуск	Широкий выпуск
4-5 м	Конус	Конус	Жалюзи	Широкий выпуск
5-6 м	Конус	Конус	Конус	Жалюзи
от 6 м	Конус	Конус	Конус	Конус

При разности температур Δt_L более 30 К, из-за снижения глубины проникновения, сведения, приведенные в данной таблице, утрачивают свое значение.

ТЕПЛОВЕНТИЛЯТОР LH-EC / LH УКАЗАНИЯ ПО ПРОЕКТИРОВАНИЮ

Использование тепловентилятора в качестве воздушной завесы

Установить тепловентиляторы, снабженные соплами и предназначенные для обогрева дверного проема, плотно друг к другу. Для большего эффекта выпускаемого воздуха устройства можно разместить в два ряда. Температура выпускаемого воздуха на 10-15 К выше температуры воздуха в помещении.



Монтаж тепловентилятора без теплообменника для улучшения циркуляции воздуха

Объёмный поток для тепловентилятора без теплообменника

		LH-EC / LH	25	40	63	100
Объёмный поток	м ³ /ч		1400/2400	2400/3950	3950/6000	6100/10700
Частота вращения	мин ⁻¹		1000/1350	1000/1350	700/900	700/900



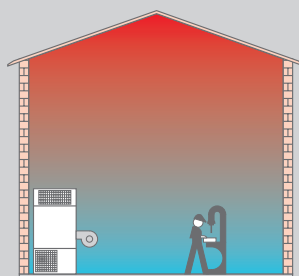
ПОТОЛОЧНЫЙ ВЕНТИЛЯТОР LD 15 УКАЗАНИЯ ПО ПРОЕКТИРОВАНИЮ

Дальность выброса LD 15 составляет без температурного расслоения примерно 10 м. Если высота помещения составляет более 7 м, необходимо монтировать LD 15 уступами, чтобы достичь достаточную дальность выброса. На самой высокой точке помещения монтируется LD 15, чтобы слой теплого воздуха не оставался под потолком.

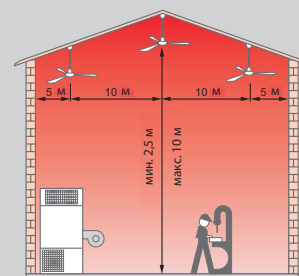
Потолочные вентиляторы необходимо размещать так, чтобы выпускаемый ими воздух не был направлен непосредственно на находящихся в помещении людей.

Расстояние между монтируемыми LD15 должно составлять не более 10 м, а расстояние до стен – не более 5 м. 1 LD 15 ориентировочно рассчитан примерно на 100 м² площади.

В зависимости от высоты и местных условий – 2 шт./100 м².



Естественное температурное расслоение



Условное температурное расслоение

ПОТОЛОЧНЫЙ ВЕНТИЛЯТОР LD 15

ПОТОЛОЧНЫЙ ВЕНТИЛЯТОР / ПРИНАДЛЕЖНОСТИ

ПОТОЛОЧНЫЙ ВЕНТИЛЯТОР LD 15



Для режима полной циркуляции воздуха и потолочного монтажа с динамически и статически отбалансированными лопастями.
Цвет: белый RAL 9016

Благодаря применению потолочных вентиляторов в зимнем режиме работы тепло, скапливающееся в области потолка, опускается в зону пребывания людей. В следствие улучшенного распределения температуры возрастает комфорт наряду с экономией энергии. Летом с помощью циркуляции воздуха достигается приятный микроклимат в помещении.

ТЕХНИЧЕСКИЕ ДАННЫЕ

ТИП		LD 15
Количество лопастей		3
Диаметр	см	Ø 142
Строительная высота	см	69
Циркуляция воздуха	м ³ /ч	15.000
Частота вращения	мин ⁻¹	300
Рабочее напряжение		230 В / 50 Гц
Потребляемая мощность	Вт	75
Потребление тока макс.	А	0,35
Уровень шума/звукового давления*	дБ(А)	34
Общий вес	кг	10,5

* Уровень шума/звукового давления на расстоянии 5 м, измеренный в помещении со средним поглощением, размер помещения примерно 1500 м³.

Устройство управления для рециркуляции воздуха



С помощью устройства управления для рециркуляции воздуха датчики температуры в области потолка и пола фиксируют окружающую температуру. Подключение потолочного вентилятора осуществляется в зависимости от установки разности вкл./выкл.

Доп. окружающая температурa	-10 до 50 °С
Рабочее напряжение	230 В/50 Гц
Макс. доп. коммутационный ток	8 А (4А мощность двигателя)
Коммутационный контакт	1 перекл. контакт, релейный контакт
Разность вкл.	Δt Вкл 1 до 10 К (реком. 6 К)
Разность выкл.	Δt Выкл 1 до 10 К (реком. 4 К)

Указание:

При использовании устройств для рециркуляции теплого воздуха не следует устанавливать датчики рядом с воротами, окнами или неизолированными горячими водопроводами. Размещение датчиков и настройка разниц температур Δt на входе и Δt на выходе на регуляторе разницы температуры имеет решающее значение для создания комфортного микроклимата. При необходимости необходимо оптимизировать настройки, выполнив несколько проб.

Бесступенчат. регулятор частоты вращения



Регулятор частоты вращения для бесступенчатого режима работы макс. пяти (3А) или трех (1,5 А) потолочных вентиляторов.

Доп. окружающая температура	-10 до 35 °С
Рабочее напряжение	230 В / 50 Гц
Макс. доп. коммутационный ток	1,5 А / 3 А

Подвесное устройство (по запросу)

Для достижения достаточной дальности выброса в высоких помещениях (от 7 м), для монтажа потолочных вентиляторов уступами, комплектуются подвесные устройства по запросу различных размеров.

Длина подвесного устройства	см	20	90	150	200
Строительная высота – потолочный вентилятор	см	44	114	174	224

ТЕПЛОВЕНТИЛЯТОР LH-EC / LH

ВАРИАНТЫ МОНТАЖА

ОБЩИЕ РЕКОМЕНДАЦИИ:

Тепловентиляторы фирмы Wolf следует размещать таким образом, чтобы выпускаемый ими воздух не был направлен непосредственно на находящихся в помещении людей или оборудование.

Для равномерного распределения температуры в помещении целесообразно вместо одного большого устройства установить несколько малых устройств. При этом их следует по возможности размещать так, чтобы эти устройства не обдували друг друга, а взаимодействовали в процессе циркуляции воздуха. В любом случае должно быть обеспечено беспрепятственный забор циркуляционного воздуха.

Дальность выброса воздуха тепловентиляторов фирмы „Вольф“ должна соответствовать объёму помещения. Величины, приведенные в таблице показателей мощности, являются ориентировочными. Эти показатели могут быть приведены в соответствие с размерами помещения путем применения таких принадлежностей, как например, конус, широкий выпуск воздуха, а также четырехсторонний выпуск.

Тепловентиляторы „Вольф“ работают с очень низким уровнем шума. Приведенные в таблице показатели мощности значения звукового давления дБ(А) представляют собой средние значения, измеренные в помещении со средним звукопоглощением на расстоянии 5 м от тепловентилятора.

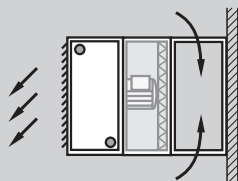
При использовании монтируемых на потолке тепловентиляторов накапливаемое тепло может вызвать повреждение неподвижно стоящего двигателя вследствие перегрева. Поэтому здесь требуется ввести ограничение температуры на подводе до следующих значений:

- 115 °C при встраивании блока с фильтром
- 140 °C если принадлежности отсутствуют

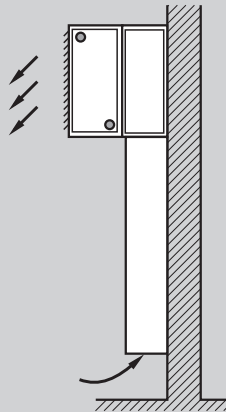
При простое вентилятора все регулировочные клапана и запорные вентили должны автоматически закрываться.

LH-EC / LH-НАСТЕННЫЙ МОНТАЖ

с блоком фильтра и консолью

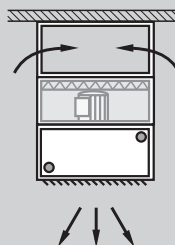


с воздухозаборником и рециркуляцией

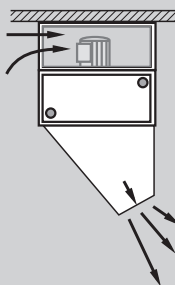


LH-EC / LH-ПОТОЛОЧНЫЙ МОНТАЖ

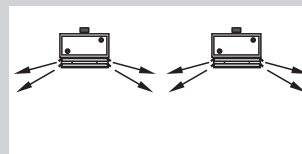
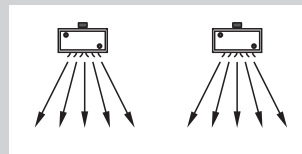
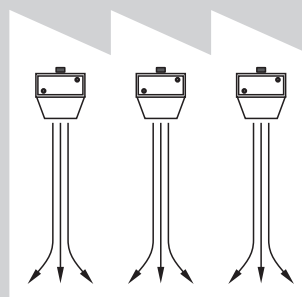
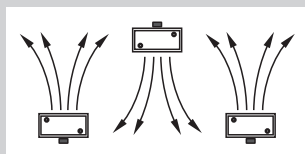
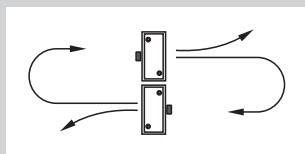
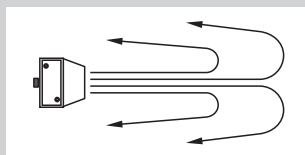
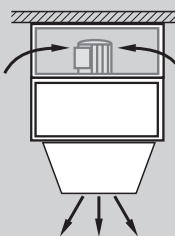
с консолью



с соплом



с конусом и консолью



ТЕПЛОВЕНТИЛЯТОР LH-EC / LH ВЕС УСТРОЙСТВ

Вес в кг

Основное устройство		LH-EC 25 LH-EC 40 LH-EC 60 LH-EC 100				
		LH 25	LH 40	LH 60	LH 100	
PWW	Тепловентилятор Тип 1	Cu/Al	24	32	48	76
	Тепловентилятор Тип2	Cu/Al	26	35	51	82
и	Тепловентилятор Тип 3	Cu/Al	27	36	52	84
	Тепловентилятор Тип 4	Cu/Al	28	38	54	88
PHW	Тепловентилятор Тип 2	оцинк. ст.	53	80	127	186
	Тепловентилятор Тип 3	оцинк. ст.	65	85	136	212
	Тепловентилятор пар. Тип D	Cu/Al		45	65	97
	Электрокалорифер 6 кВт		35			
	Электрокалорифер 9 кВт		23	по запросу	по запросу	по запросу
	Электрокалорифер 12 кВт		23			

Принадлежности для забора воздуха

Блок смешения	26	32	42	68
Блок циркуляционного воздуха	16	28	31	50
Блок фильтра	13	16	20	37

Принадлежности для нагнетания воздуха

Сопло	5	7	10	14
Конус	4	12	19	27
Широкий выпуск	4	7	11	16
4-сторонний выпуск	5	7	13	16
Крестообразный воздухораспределитель	0,4	0,5	1,1	1,3
Индукционные жалюзи	3	4	7	9
Конус адаптер			18	26

Другие крепежные консоли (1 комплект)

3	3	9	9
---	---	---	---

Адрес дилера:

WOLF GMBH / POSTFACH 1380 / D-84048 MAINBURG / TEL. +49.0.87 5174-0 / FAX +49.0.87 5174-1600 / www.WOLF.eu

