



**DE**

**Beiblatt zur Montage- und Wartungsanleitung RWT  
Rotationswärmetauscher RWT in geteilter Ausführung**

**Baugröße 21 - 510**

Seite 2 - 4 / 17 - 39

(Original)

**GB**

**Supplementary sheet for the installation and maintenance manual RWT**

**Heat wheel heat exchanger RWT in split version**

**Unit Size 21 - 510**

Page 5 - 7 / 17 - 39

(Translation of the original)

**FR**

**Feuillet supplémentaire au guide d'installation et d'entretien des blocs de traitement d'air RWT**

**Modèle de récupérateur de chaleur rotatif séparé RWT**

**Taille de centrale 21 - 510**

page 8 - 10 / 17 - 39

(Traduction de l'original)

**ES**

**Suplemento para la instalación y el mantenimiento unidades manuales para el tratamiento del aire KG Top  
Intercambiador de calor rotativo RWT en versión fragmentada**

**Tamaño 21 - 510**

Página 11 - 13 / 17 - 39

(Traducción del original)

**RU**

**Приложение к инструкции по монтажу и техническому обслуживанию вентиляционных установок KG Top**

**Вращающийся теплообменник RWT в раздельной версии**

**Типоразмер 21 - 510**

стр 14 - 16 / 17 - 39

(Перевод оригинала)

## Allgemeines

Die vorliegende Montage- und Wartungsanleitung ist ausschließlich für WOLF-Rotationswärmetauscher (RWT) bestimmt.

Diese Anleitung ist vor Beginn von Montage, Inbetriebnahme und Wartung von dem mit den jeweiligen Arbeiten beauftragten Personal zu lesen.

Die Vorgaben, die in dieser Anleitung gegeben werden, müssen eingehalten werden.

Montage-, Inbetriebnahme und Wartungsarbeiten dürfen ausschließlich von ausgebildetem Fachpersonal durchgeführt werden.

Die Montage- und Wartungsanleitung ist als Bestandteil des Gerätes für die künftige Verwendung aufzubewahren.

Bei Nichtbeachten dieser Anleitung erlischt der Gewährleistungsanspruch gegenüber der Fa. WOLF.

## Hinweiszeichen

In dieser Montageanleitung werden nachfolgende Sicherheitshinweiszeichen und Symbole verwendet.

Diese Sicherheitshinweiszeichen und Symbole kennzeichnen wichtige Anweisungen die den Personenschutz und die technische Betriebssicherheit betreffen.



„Sicherheitshinweis“ kennzeichnet Anweisungen, die genau einzuhalten sind, um Gefährdungen oder Verletzungen von Personen zu vermeiden und Beschädigungen am Gerät zu verhindern.

**Achtung**

„Hinweis“ kennzeichnet technische Anweisungen, die zu beachten sind, um Schäden und Funktionsstörungen am Gerät zu verhindern.

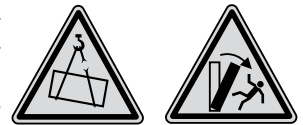
Zusätzlich zu dieser Montageanleitung können Hinweise in Form von Aufklebern am Gerät oder an Gerätebauteilen angebracht sein. Diese müssen in gleicher Weise beachtet werden.

## Sicherheitshinweise

Bei der Gerätemontage sind die allgemeinen Unfallverhütungsvorschriften (UVV) einzuhalten. Das Montagepersonal ist zum Tragen geeigneter, persönlicher Schutzausrüstung gemäß den UVV verpflichtet.



Bei der Gerätemontage kann es zu schweren Personen- und Sachschäden durch herabstürzende oder umkippende Lasten kommen, wenn die Sicherheitsvorschriften nicht beachtet werden. Während des Zusammenbaus des Gerätes ist besonders darauf zu achten, dass noch nicht fixierte Bauteile verrutschen und dadurch herabfallen oder umkippen können. Das Gerät und alle Gerätebauteile sind deshalb bei jedem Montageschritt solange gegen Verrutschen, Umkippen und Herabfallen zu sichern, bis das Gerät vollständig montiert und befestigt ist. Nur Transportmittel, Hebezeuge und Werkzeuge mit entsprechender Eignung verwenden. Keinesfalls unter schwebenden Lasten aufhalten.



## Bestimmungen zum sicheren Gebrauch



Die bestimmungsgemäße Verwendung des Rotationswärmetauschers umfasst den ausschließlichen Einsatz der Wärmerückgewinnung in Lüftungstechnischen Anlagen. Es darf nur Luft gefördert werden.

Diese darf keine gesundheitsschädlichen, brennbaren, explosiblen, aggressiven, korrosionsfördernden oder in anderer Weise gefährlichen Bestandteile enthalten, da ansonsten diese Stoffe im Kanalsystem und im Gebäude verteilt werden können und die darin lebenden Personen, Tiere oder Pflanzen in ihrer Gesundheit beeinträchtigt oder gar getötet werden können.

## Montage



Vor der Montage ist der Rotationswärmetauscher auf Vollständigkeit der Lieferung und auf Unversehrtheit nach Transport und eventueller Lagerung zu prüfen. Sollten Schäden vorhanden sein, sind diese unbedingt vor der weiteren Montage zu beseitigen.

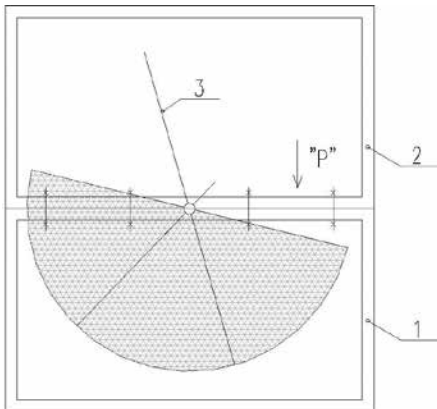
Für die Aufstellung des Rotationswärmetauschers ist ein ebener, waagrechter und ausreichend tragfähiger Untergrund erforderlich.

Der untere Geräterahmen muss vollständig aufliegen, eine Punktauflage ist nicht zulässig.

### Hinweis

Das Montagematerial zum Zusammenbau des RWT befindet sich im RWT Gehäuse, das Verbindungsmaterial (Schrauben und Muttern) zum Verbinden des Klimagerätes mit dem RWT befindet sich im Klimagerät.

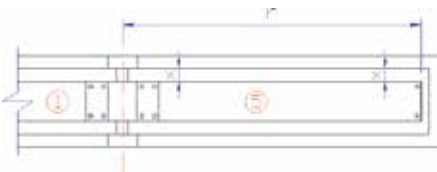
Details zum Zusammenbau sind den beiliegenden, selbsterklärenden Bildern zu entnehmen



Skizze 1

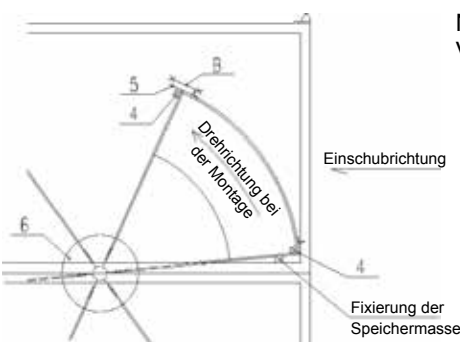
### Montage des RWT-Gehäuses

Gehäuse-Unterteile (**Pos. 1 und 2**) an der vorgesehenen Stelle auf dem bauseitigen Fundament positionieren.



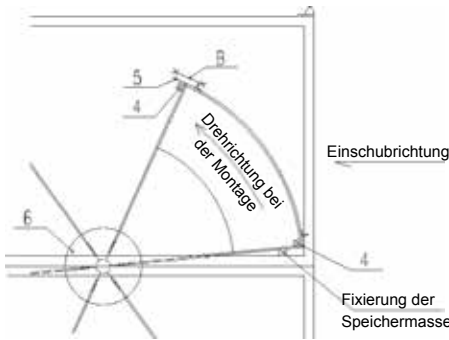
Detail P

Gehäuse-Oberteile (**Pos. 2**) auf die Gehäuse-Unterteile (**Pos. 1**) aufsetzen und mit beiliegendem Verbindungsmaterial alle Gehäuseteile untereinander verbinden. (siehe Skizze 1 und 2)



Skizze 2

Nach der Rotormittenzentrierung die Montage der übrigen Speichen (**Pos. 3**) mit dem Verbindungsmaterial durchführen.



Skizze 2

## Montage des Rotors

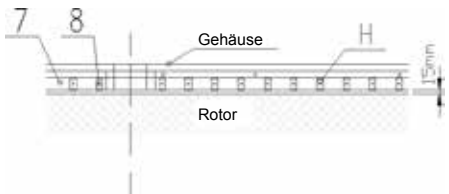
Das erste Rotorsegment auf die fixierte Speiche aufschieben und mit dem Alu-Prisma (**Pos. 4 – Skizze 2**) zur Speiche (**Pos. 3 – Skizze 1**) sichern.

Anschließend das Segment mit dem Außenabdichtblech (**Pos. 5 – Skizze 2**) sichern.

Die übrigen Segmente entsprechend montieren. Dabei die Drehrichtung entsprechend Skizze 2 beachten. Jedes Außenabdichtblech (**Pos. 5 – Skizze 2**), unter Beachtung der geteilten Bohrungen, unter das vorgehende Außenabdichtblech einschieben und mit den Klemmschrauben sichern (**Pos B – Skizze 2**). Segmente gegenseitig zusammenziehen.

Nach Montage aller Segmente Klemmschrauben (**Pos. B – Skizze 2**) noch mal fest nachziehen.

Rotorlagerabdeckung (**Pos. 6 – Skizze 2**) zu den Speichen (**Pos. 3 – Skizze 1**) mit dem beiliegendem Befestigungsmaterial montieren.



Skizze 3

## Abschlußmontagearbeiten

Zum Rotorbereich hin, die Dichtlippen mit den Befestigungsfedern (**Pos. 7 – Skizze 3**) und den Blechstreifen (**Pos. 8 – Skizze 3**) befestigen.

Über den ganzen Umfang hin, die Abdichtung mit den Dichtlippen dementsprechend durchführen.

Nach Abschluß der Arbeiten, Mittenabdeckung (**Pos. 9 – Skizze 3**) montieren.

Nach Abschluß der Arbeiten Rotor und Motor mit dem Antriebsriemen (offener Keilriemen mit Verschlussglied) verbinden und äußere Gehäuseverkleidungsplatten montieren.

Testlauf durchführen, Rotor darf nicht am Gehäuse streifen, Dichtungen müssen eng anliegen.

Abdichten der Montage-Spalten am äusseren Gehäuse zur Verhinderung möglicher Leckagen.

**Preface**

The present installation and maintenance manual is only meant for WOLF circulating heat exchanger (RWT).

This manual has to be read by the personnel instructed with the particular operations before installation, start up and maintenance.

The requirements stated in this manual have to be met.

Installation, start up and maintenance work is exclusively permitted to be done by skilled and specialised staff.

The installation and maintenance manual has to be kept as a part of the unit for future purposes.

Failure to comply with this manual will lead to expiration of the warranty claim to WOLF.

**Reference symbols**

The following safety information signs and symbols will be used in these assembly instructions.

These safety information signs and symbols identify important instructions which involve personal protection and technical operating safety.



**Please  
note**

"Safety information" identifies instructions that must be followed precisely to prevent risk and injury to individuals and damage to the appliance.

"Please note" designates technical instructions which must be observed to prevent the appliance from malfunctioning or being damaged.

Information in the form of stickers can be attached to the device or device parts in addition to these assembly instructions. These must also be observed.

**Safety information**

General accident prevention guidelines (Unfallverhütungsvorschriften, or UVV in German) should be observed while assembling the device. Assembly personnel are obliged to wear suitable personal protective equipment, in accordance with the UVV.



If safety guidelines are not observed, severe damage to persons and objects may be caused by loads falling or turning over during assembly. While the device is being put together, it is especially important to be aware that parts which have not yet been fixed may slip, and then fall down or turn over. The device and all its parts should therefore be secured against slipping, turning over and falling during each step of the assembly process, until the device is fully assembled and fixed. Only use transportation methods, lifting equipment and tools which are suited to this purpose. Never stand under suspended loads.

**Instructions for a safe use**

The usage of the circulating heat exchanger (RWT) which does comply with the regulations includes the exclusive use of the heat recovery in ventilation system installations.

Only air is allowed to be transported.

This must not contain harmful, combustible, explosive, aggressive, corrosion-promoting or in any other way dangerous parts, as otherwise these substances could be spread in the pipe system of the building and the people, animals and plants living in the building could be affected in their health or even be killed.

**Installation**

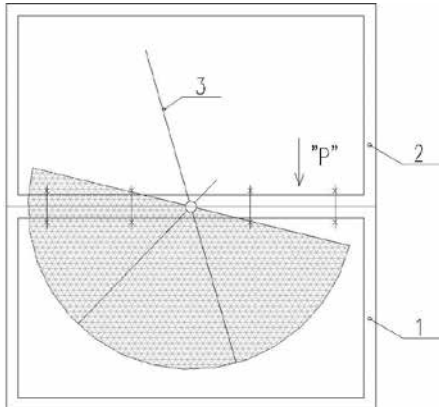
Before the installation, the circulating heat exchanger (RWT) must be verified according to completeness of the delivery and to intactness after transport and eventual stocking. If there are any damages, they have to be necessarily eliminated before further installation. For the assembly of the circulating heat exchanger (RWT) a flat, horizontal and sufficiently stable ground is necessary.

The bottom unit frame has to overlie completely, an overlay only on certain points is not permitted.

**Advice**

The installation material for the assembly of the heat wheel heat exchanger is located in the heat wheel heat exchanger casing, the connection material (screws and nuts) to connect the air handling unit with the heat wheel heat exchanger is located in the air handling unit.

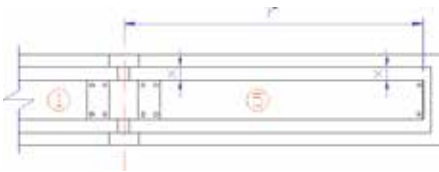
Details for the assembly can be taken from the enclosed self-explaining images:



drawing 1

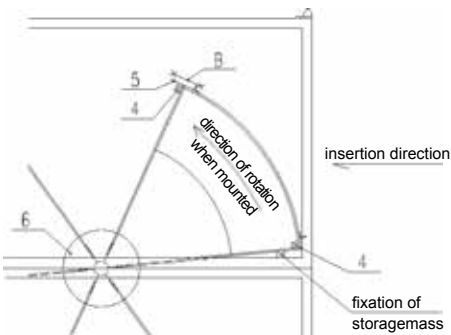
**Installation of the heat wheel heat exchanger casing**

Position the casing bottom parts (**pos. 1 and 2**) on the designated place on the on-site foundation



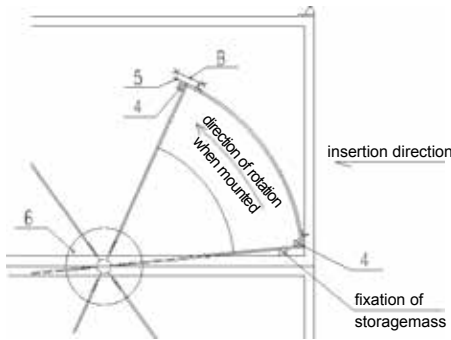
detail P

Put casing top parts (**pos. 2**) onto the casing bottom parts (**pos. 1**) and connect all casing parts to each other using the attached connection material. (**see drawing 1 and 2**)



drawing 2

After rotor alignment the installation of the remaining spokes with the connection material has to be effected (**Pos. 3**).



drawing 2

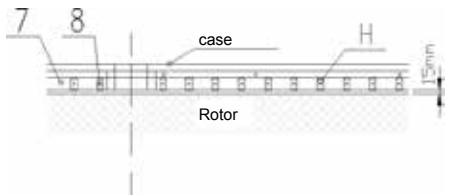
### Installation of the rotor

Slide on the first rotor section onto the fixed spokes and secure it with the aluminium prism (**pos. 4 – drawing 2**) to the spoke (**pos. 3 – drawing 1**). Afterwards, secure the section with the outside sealing sheet (**pos. 5 – drawing 2**).

Assemble the remaining sections accordingly. Please note the direction of rotation according to drawing 2. Insert every outside sealing sheet (**pos. 5 – drawing 2**), considering the separated drillings, under the anterior outside sealing sheet and secure with the locking screws (**pos. B – drawing 2**). Contract sections reciprocal.

After the installation of all sections, retighten the locking screws (**pos. B – drawing 2**) again firmly.

Assemble the rotor bearing covers (**pos. 6 – drawing 2**) to the spokes (**pos. 3 – drawing 1**) with the attached fixing material.



drawing 3

### Final installation workings

Fix the sealing lips with the fixing springs (**pos. 7 – drawing 3**) and the metal strips (**pos. 8 – drawing 3**) in direction to the rotor area.

Conduct the sealing correspondingly with the sealing lips through the whole length.

After having finished the workings, install centre cover (**pos. 9 – drawing 3**).

After having finished the workings, connect rotor and motor with the driving belt (open v-belt with locking element) and mount outside casing cover panels.

Carry out test run, rotor must not touch the casing, sealing have to fit tightly.

**Préface**

Ce manuel n'est destiné qu'à l'installation et l'entretien du récupérateur de chaleur rotatif (RWT) de la marque WOLF.

Ce guide doit être lu par le personnel responsable des opérations spécifiques avant l'installation, le démarrage et l'entretien.

Les conditions stipulées dans ce guide doivent être respectées.

Les tâches d'installation, de démarrage et d'entretien ne peuvent être uniquement effectuées que par un personnel qualifié et spécialisé.

Le guide d'installation et d'entretien doit être conservé comme partie intégrante de l'appareil pour références ultérieures.

Toute non conformité à ce guide rendra la garantie de WOLF caduque.

**Symboles utilisés**

Dans cette notice de montage, les signes de sécurité et les symboles suivants seront utilisés.

Ces signes de sécurité et ces symboles indiquent d'importantes instructions relatives à la protection des personnes et à la sécurité de fonctionnement technique.



Une « consigne de sécurité » caractérise les instructions qu'il faut strictement respecter pour éviter de mettre en danger ou de blesser des personnes, ainsi que d'endommager l'appareil.

**Attention**

Une « Indication » caractérise des instructions techniques à observer pour éviter les dommages et les défaillances de l'appareil.

En outre de cette notice de montage, des indications peuvent être apposées sous la forme d'un autocollant sur l'appareil ou sur les composants de l'appareil. Celles-ci doivent être respectées de la même manière.

**Consignes de sécurité**

Pendant le montage des appareils, les prescriptions en matière de prévention des accidents doivent être respectées. Le personnel de montage a l'obligation de porter un équipement de protection individuel adéquat conformément aux prescriptions en matière de prévention des accidents.



Lors du montage des appareils, la chute ou le basculement de charges peut gravement blesser les personnes et endommager le matériel, lorsque les prescriptions de sécurité ne sont pas respectées. Au moment de l'assemblage de l'appareil, il faut particulièrement veiller au fait que des composants pas encore fixés peuvent tomber ou basculer en glissant. L'appareil et tous ses composants doivent donc être sécurisés à chaque étape du montage pour les empêcher de glisser, de basculer et de tomber, tant que l'appareil n'est pas complètement monté et fixé. N'utiliser que des moyens de transport, des engins de levage et des outils appropriés. Ne se tenir en aucun cas sous des charges flottantes.

**Instructions pour une utilisation sécurisée**

L'utilisation du récupérateur de chaleur rotatif (RWT) conformément aux réglementations, implique uniquement l'opération de récupération de chaleur dans des installations de systèmes de ventilation.

Seul de l'air peut être transporté.

Aucun élément propice à la nuisance, combustion, explosion, agression, corrosion ou en aucun cas des composants dangereux, car autrement ces substances pourraient se propager dans le système de tuyauterie du bâtiment et nuire à la santé des personnes, des animaux et des plantes vivants dans le bâtiment ou même en provoquer la mort.

**Installation**

Avant l'installation, du récupérateur de chaleur rotatif (RWT) doit être contrôlé pour s'assurer de la totalité de la livraison et du bon état après le transport ou l'entreposage. En cas d'endommagement, la roue doit être obligatoirement refusée avant de poursuivre l'installation.

Pour le montage du récupérateur de chaleur rotatif (RWT), un sol plat, horizontal et



**Conseil**

Les éléments d'assemblage de l'installation de l'échangeur cylindrique de chaleur se trouvent dans la carrosserie de ce dernier; les accessoires de raccords (vis et écrous) pour brancher le bloc du traitement de l'air à l'échangeur cylindrique de chaleur, se trouvent dans le bloc du traitement de l'air.

Les descriptions du montage peuvent être obtenues à partir des illustrations explicatives ci-jointes:

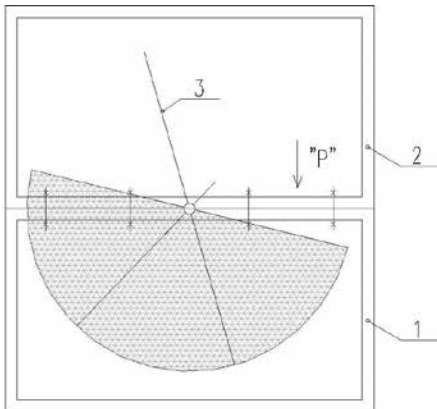
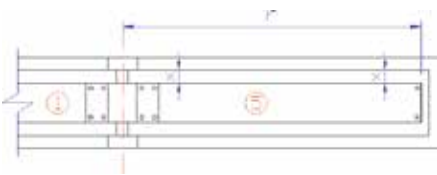


Illustration 1

**Installation de la carrosserie de l'échangeur cylindrique de chaleur**

Positionner les parties inférieures de la carrosserie (**pos. 1 et 2**) sur l'endroit indiqué sur la base du site



détail P

Placer les parties supérieures de la carrosserie (**pos. 2**) sur les parties inférieures de cette dernière (**pos. 1**) et fixer toutes les parties de la carrosserie les unes aux autres en utilisant les accessoires de raccords. (voir illustrations 1 et 2)

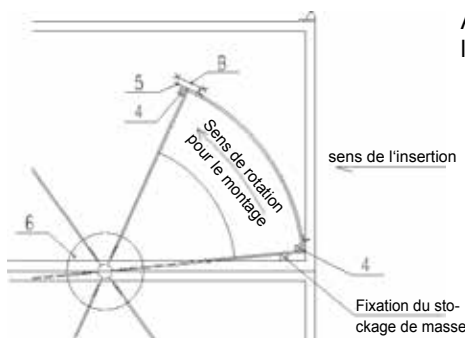


Illustration 2

Après l'alignement du rotor, il faut procéder à l'installation des rayons restants avec les accessoires de raccords (**pos. 3**).

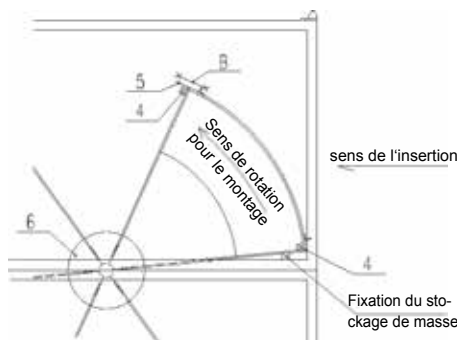


Illustration 2

## Installation du rotor

Faire glisser la première partie du rotor sur les rayons en place et la fixer avec le prisme en aluminium (**pos. 4 – illustration 2**) au rayon (**pos. 3 – illustration 1**). Ensuite, fixer la section avec la toile d'étanchéité extérieure (**pos. 5 – illustration 2**).

Monter conformément les parties restantes.

Veillez noter le sens de la rotation comme sur l'illustration 2. Insérer toutes les toiles d'étanchéité extérieures (**pos. 5 – illustration 2**), en faisant attention aux perforations individuelles sous la toile d'étanchéité extérieure précédente et les fixer avec les vis de blocage (**pos B – illustration 2**). Rétracter les parties superposées.

Après l'installation de toutes les parties, reserrer à nouveau fermement les vis de blocage (**pos. B – illustration 2**).

Monter les caches des roulements du rotor (**pos. 6 – illustration 2**) aux rayons (**pos. 3 – illustration 1**) avec les accessoires de fixation inclus.

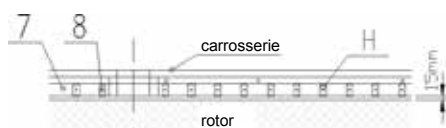


Illustration 3

## Tâches finales d'installation

Fixer les lèvres d'étanchéité avec les ressorts de fixation (**pos. 7 – illustration 3**) et les bandes métalliques (**pos. 8 – illustration 3**) dans le sens de l'emplacement du rotor.

Positionner le joint conformément aux lèvres d'étanchéité sur toute la longueur.

Une fois terminé, installer le cache du milieu (**pos. 9 – illustration 3**).

Une fois les tâches terminées, relier le rotor et le moteur avec la courroie de transmission (ouvrir la courroie trapézoïdale avec la pièce de blocage) et poser les panneaux extérieurs de la carrosserie.

Effectuer un essai, le rotor ne doit pas toucher la carrosserie, les joints devant être fermement en place.

**Prefacio**

El presente manual de instalación y mantenimiento sólo se refiere al intercambiador de calor circulante de WOLF (RWT)

Antes de realizar las tareas de instalación, puesta en marcha y mantenimiento, el personal formado en dichas tareas deberá leer este manual.

Deben cumplirse los requisitos indicados en este manual.

Las tareas de instalación, puesta en marcha y mantenimiento sólo estarán permitidas para su ejecución por personal especializado y con la habilidad necesaria.

El manual de instalación y mantenimiento debe conservarse como parte de la unidad, para su uso futuro.

El incumplimiento de lo indicado en este manual conllevará el fin del reclamo de garantía a WOLF.

**Símbolos de advertencia**

En estas instrucciones de montaje se utilizan los siguientes símbolos de advertencia de seguridad y de carácter general.

Estos símbolos indican instrucciones importantes que afectan a la protección personal y a la seguridad técnica de funcionamiento.

**Atención**

"Advertencia de seguridad" se refiere a las instrucciones que deben seguirse para evitar riesgos o lesiones personales y daños en el aparato.

"Advertencia": instrucciones técnicas que deben tenerse en cuenta para evitar daños y averías del equipo.

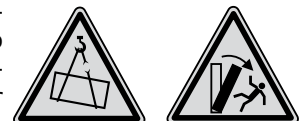
Además de estas instrucciones de montaje, puede haber adhesivos pegados en el aparato o en componentes del aparato con otras indicaciones. Estas indicaciones deben respetarse con el mismo rigor.

**Indicaciones de seguridad**

Al montar el aparato deben cumplirse las normas vigentes sobre prevención de accidentes. El personal encargado del montaje debe llevar un equipo de protección individual (EPI) adecuado conforme a las normas sobre prevención de accidentes.



Durante el montaje del aparato pueden producirse lesiones personales y daños materiales graves por caída o vuelco de cargas si no se respetan las normas de seguridad. Durante el ensamblaje del aparato hay que prestar especial atención a que no puedan resbalar los componentes que aún no se han fijado, para que no caigan ni vuelquen. Por este motivo, deben asegurarse tanto el aparato como sus componentes en cada fase del montaje para que no resbalen y así no puedan caer ni volcar, hasta que se haya montado y fijado por completo el aparato. Se deben utilizar las herramientas, así como los medios de transporte y elevación aptos para dicho uso. No permanecer nunca bajo cargas suspendidas.

**Instrucciones para un uso seguro**

El uso del intercambiador de calor circulante (RWT), que se ajusta a la normativa, incluye el uso exclusivo de recuperación de calor en instalaciones de sistemas de ventilación. Sólo se permite transporte de aire.

Éste no debe contener piezas nocivas, combustibles, explosivos, agresivos, corrosivos o dañinas en cualquier otro modo, ya que de lo contrario dichas sustancias podrían diseminarse por el sistema de tuberías del edificio, afectando a la salud de las personas, animales y plantas que viven en él, incluso causando su muerte.

**Instalación**

Antes de realizar la instalación, debe comprobarse que la entrega del intercambiador de calor circulante (RWT) esté completa e intacta después de su transporte y eventual almacenamiento.

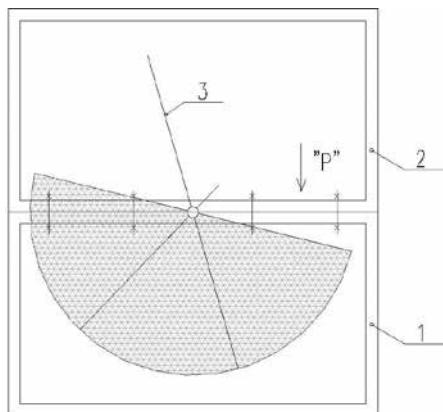
Si se observa cualquier daño, debe eliminarse necesariamente antes de continuar con la instalación. Para el montaje del intercambiador de calor circulante (RWT) es necesaria una base plana, horizontal y suficientemente estable.

El bastidor inferior de la unidad debe estar apoyado por completo, no permitiéndose que apoye sólo en algunos puntos.

**Consejo**

El material de instalación para el montaje del intercambiador de calor rotativo se encuentra en la carcasa del mismo; el material de conexión (tornillos y tuercas) para conectar la unidad de tratamiento del aire con el intercambiador de calor rotativo se encuentra en dicha unidad.

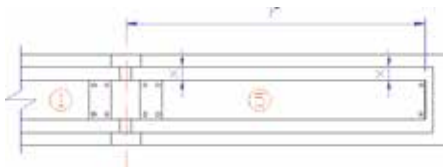
Puede ver los detalles de montaje en las imágenes auto-explicativas adjuntas:



dibujo 1

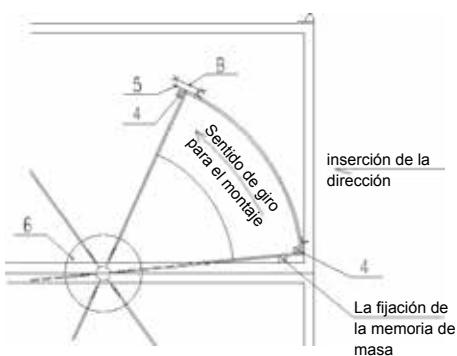
**Instalación de la carcasa del intercambiador de calor rotativo**

Sitúe las piezas inferiores de la carcasa (**pos. 1 y 2**) en el lugar indicado sobre la base de instalación in-situ.



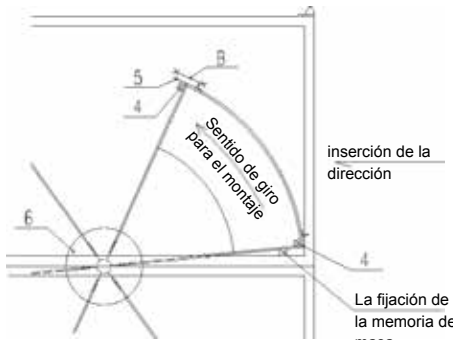
detalle P

Coloque las piezas superiores de la carcasa (**pos. 2**) sobre las piezas inferiores de ésta (**pos. 1**) y conecte todas las partes de la carcasa entre sí utilizando el material de conexión adjunto (ver dibujos 1 y 2)



dibujo 2

Una vez alineado el rotor debe efectuarse la instalación de los radios restantes con el material de conexión (**pos. 3**)



dibujo 2

## Instalación del rotor

Deslice la primera sección del rotor en los radios fijados y fjela con el prisma de aluminio (**pos. 4 – dibujo 2**) al radio (**pos. 3 – dibujo 1**).

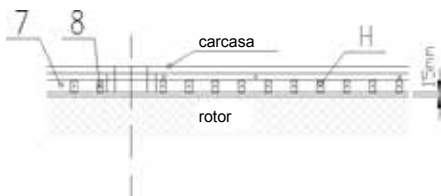
A continuación, fije la sección con la hoja de sellado externa (**pos. 5 – dibujo 2**).

Ensamble las secciones restantes en consonancia.

Por favor, tenga en cuenta la dirección de la rotación según el dibujo 2. Introduzca cada hoja de sellado externa (pos. 5 – dibujo 2), teniendo en cuenta la separación de las perforaciones, bajo la anterior hoja de sellado externa y fjela con los tornillos de bloqueo (pos B – dibujo 2). Ajuste recíprocamente las secciones.

Una vez instaladas todas las secciones, vuelva a reajustar firmemente los tornillos de bloqueo (**pos. B – dibujo 2**).

Ensamble las cubiertas del cojinete rotor (**pos. 6 – dibujo 2**) a los radios (**pos. 3 – dibujo 1**) con el material de fijación adjunto.



dibujo 3

## Tareas de instalación final

Fije los labios de sellado con los resortes de fijación (**pos. 7 – dibujo 3**) y las tiras metálicas (pos. 8 – dibujo 3) en dirección hacia el área del rotor.

Realice el correspondiente sellado, en toda su longitud, con los labios de sellado.

Una vez finalizadas las tareas, instale la cubierta central (**pos. 9 – dibujo 3**).

Una vez finalizadas las tareas, conecte el rotor y el motor con la correa de transmisión (correa-V abierta con elemento de bloqueo) e instale exteriormente los paneles para cubrir la carcasa.

Efectúe un ciclo de prueba; el rotor no debe tocar la carcasa, el sellado debe ajustar perfectamente.

**Введение**

Данная инструкция по монтажу и техническому обслуживанию применима только для вращающегося теплообменника (RWT) производства компании WOLF.

Перед началом монтажа, ввода в эксплуатацию или технического обслуживания, персонал, уполномоченный на проведение данных работ, должен ознакомиться с данной инструкцией.

Необходимо соблюдать все требования, указанные в данной инструкции.

Работы по монтажу, вводу в эксплуатацию и обслуживанию данного оборудования, может выполнять только специально уполномоченный квалифицированный персонал.

Сохраните данную инструкцию для будущего использования.

При несоблюдении данной инструкции гарантия на оборудование утрачивается и любые претензии по гарантии к компании WOLF не принимаются.

**Знак указания**

В данном руководстве по монтажу использованы следующие знаки указаний по безопасности и символы.

Знаки указаний по безопасности и символы обозначают важные инструкции касательно защиты персонала и технической эксплуатационной надежности.

**Внимание**

Значком «Указание по безопасности» отмечены указания, которые необходимо точно соблюдать, чтобы предотвратить возникновение опасных ситуаций или получение травм людьми, а также повреждения установки.

«Указание» обозначает технические указания, которые необходимо соблюдать во избежание повреждений и функциональных нарушений устройства.

Помимо этого руководства по монтажу указания могут присутствовать в виде наклеек на установке или ее компонентах. Их необходимо соблюдать в равной степени.

**Указания по безопасности**

Во время монтажа установки необходимо соблюдать общие предписания по предотвращению несчастных случаев (ППНС). Персонал, осуществляющий монтаж, обязан использовать подходящие средства индивидуальной защиты согласно ППНС.



При несоблюдении правил техники безопасности во время монтажа установки в результате падения или опрокидывания грузов персонал может получить тяжелые травмы, а также возможен материальный ущерб. Во время сборки установки особо тщательно необходимо следить именно за незакрепленными деталями, так как они могут соскальзывать, падать или опрокидываться. Поэтому установку и все ее компоненты на каждом этапе монтажа необходимо защищать от соскальзывания, опрокидывания и падения до тех пор, пока установка не будет полностью смонтирована и закреплена. Использовать только подходящие транспортировочные средства, подъемные механизмы и инструменты. Строго запрещено находиться под подвешенным грузом.

**Указания по технике**

Применение вращающегося теплообменника (RWT) по назначению подразумевает исключительно использование для утилизации тепла в вентиляционных установках.

Допускается подача только воздуха.

В нем не должны содержаться опасные, горючие, взрывчатые, сильнодействующие, вызывающие коррозию или представляющие иную опасность компоненты, иначе они могут попасть в систему трубопроводов здания и нанести вред здоровью, или даже привести к гибели людей, животных и растений, находящихся в здании.

**Установка**

Перед началом монтажа, вращающийся теплообменник (RWT) необходимо проверить на предмет целостности и отсутствия повреждений в результате транспортировки и последующего хранения.

В случае наличия каких-либо повреждений необходимо устранить их до начала монтажа. Для сборки вращающегося теплообменника (RWT) необходима ровная,

**Совет**

Монтажные материалы для монтажа вращающегося теплообменника находятся в корпусе теплообменника, соединительные материалы (болты и гайки) для соединения вентиляционной установки с вращающимся теплообменником, находятся в вентиляционной установке.

С подробностями процесса монтажа можно ознакомиться на прилагаемых рисунках:

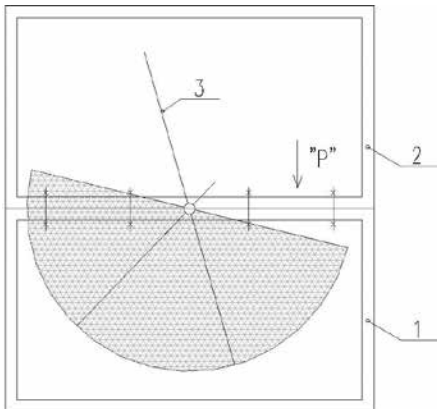
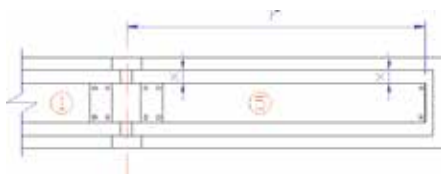


Рисунок 1

**Монтаж корпуса вращающегося теплообменника**

Расположите нижнюю часть корпуса (поз. 1 и 2) на предназначенном месте на рабочем основании



деталь P

Поместите верхнюю часть (поз. 2) на нижнюю часть корпуса (поз. 1) и соедините все части корпуса друг с другом, используя соединительные материалы. (см. рисунок 1 и 2)

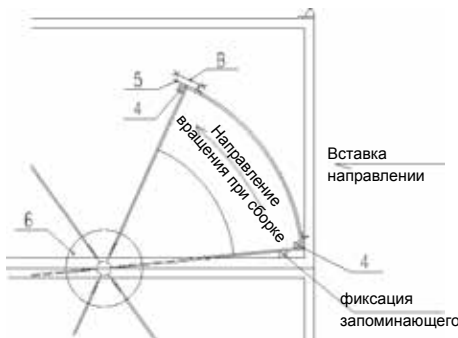


Рисунок 2

После выравнивания ротора необходимо произвести монтаж остальных спиц, используя соединительные материалы (поз. 3).



Рисунок 2

## Монтаж ротора

Наденьте первую секцию ротора на зафиксированные спицы и закрепите ее алюминиевой призмой (поз. 4 – рисунок 2) на спице (поз. 3 – рисунок 1). После этого, закрепите секцию внешним уплотняющим листом (поз. 5 – рисунок 2).

Смонтируйте оставшиеся секции соответствующим образом.

Пожалуйста, обратите внимание на направление вращения в соответствии с рисунком 2.

Вставьте каждый внешний уплотняющий лист (поз. 5 – рисунок 2), учитывая отдельные отверстия, под предыдущий уплотняющий лист и закрепите крепежными болтами (поз. В – рисунок 2).

Скрепите секции друг с другом.

После монтажа всех секций повторно крепко затяните крепежные болты (поз. В – рисунок 2).

Соедините крышки подшипника ротора (поз. 6 – рисунок 2) со спицами (поз. 3 – drawing 1) при помощи прилагающихся крепежных деталей.

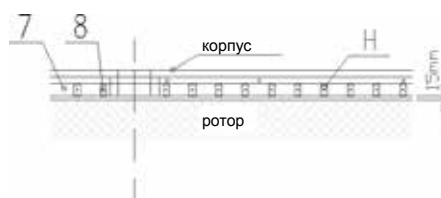


Рисунок 3

## Окончательные работы по монтажу

Закрепите уплотнительную кромку посредством крепежных пружин (поз. 7 – рисунок 3) и металлических полос (поз. 8 – рисунок 3) в направлении зоны ротора.

Осуществите таким образом герметизацию по всей длине.

По завершении работ, установите верхнюю крышку (поз. 9 – рисунок 3).

После завершения работ, соедините ротор и мотор приводным ремнем (откройте клиновидный ремень запирающим элементом) и установите внешние панели корпуса.

Выполните тестовый запуск, ротор не должен задевать корпус, уплотнители должны быть хорошо зафиксированы.



01



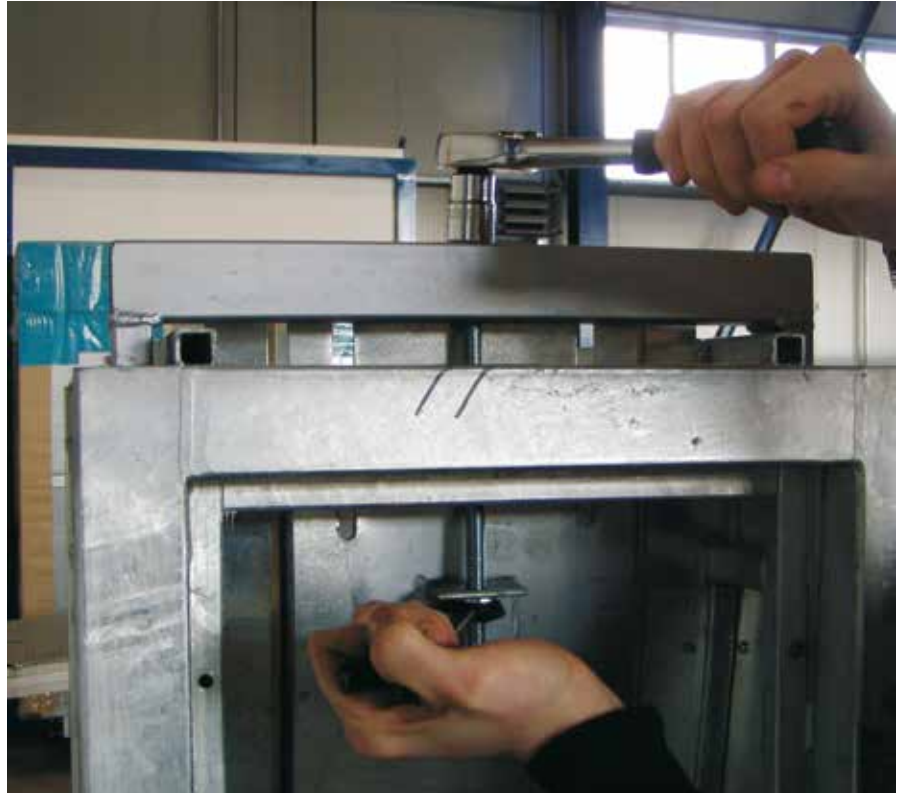
- Ansicht des Unterteiles
- view of the lower part
- Vue de la partie inférieure
- vista de la parte inferior
- Вид нижней детали

02



- Ansicht auf Transportbefestigung
- view of the transport preparation
- Vue des préparatifs de transport
- vista de la preparación del transporte
- разбор после транспортировки

03



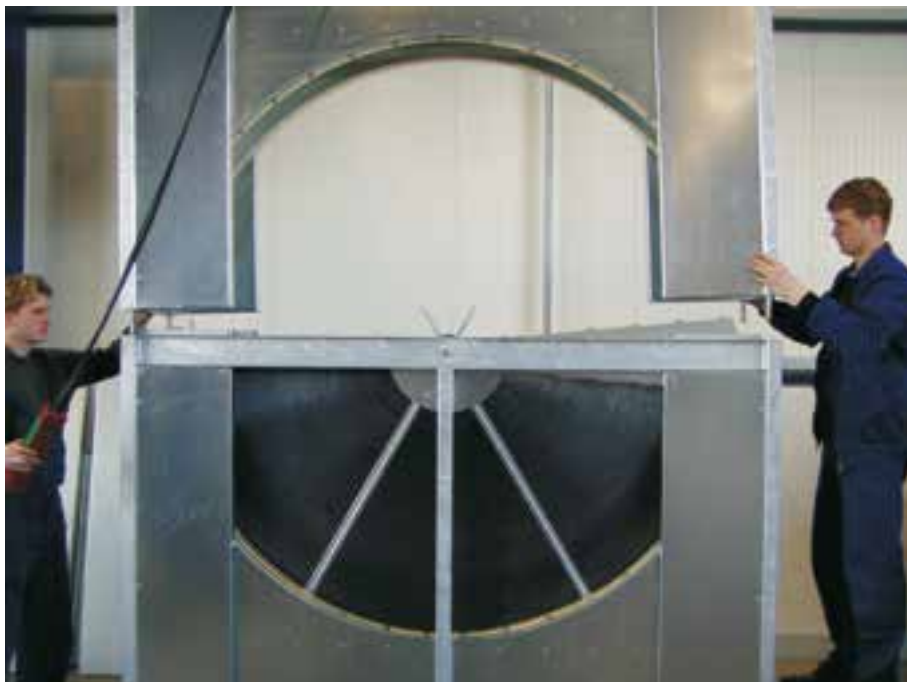
- Demontage der Transportbefestigung
- dismantling of the transport preparation
- Démontage des préparatifs de transport
- adensmontaje de la preparación del transporte
- разбор после транспортировки

04



- Aufbringen der Gehäuseabdichtung
- apply the sealing between the casings
- Faire les joints entre les carrosseries
- aplicación del sellado entre las carcasas
- применяйте уплотнители между корпусами

05



- Montage des oberen Halbkastens
- assembly of the upper part of the casing
- Montage de la partie supérieure de la carrosserie
- montaje de la parte superior de la carcasa
- монтаж верхней части корпуса

06



- Detailverbindung oberes + unteres RWT - Gehäuse
- assembly of the upper half of the casing (detail)
- Montage de la moitié supérieure de la carrosserie (détaillé)
- montaje de la mitad superior de la carcasa (detalle)
- монтаж верхней половины корпуса (деталь)

07



- RWT Gehäuse mit den unteren Rotorsegmenten
- casing as a whole
- Carrosserie complète
- la carcasa como un todo
- корпус в сборе

08



- Verschraubung des oberen + unteren RWT Gehäuses
- blocking of the upper half of the casing (detail)
- Blocage de la moitié supérieure de la carrosserie (détaillé)
- bloqueo de la mitad superior de la carcasa (detalle)
- фиксация верхней половины корпуса (деталь)

09



- Verschraubung des oberen + unteren RWT Gehäuses
- blocking of the upper half of the casing (detail)
- Blocage de la moitié supérieure de la carrosserie (détaillé)
- bloqueo de la mitad superior de la carcasa (detalle)
- фиксация верхней половины корпуса (деталь)

10



- Verschraubung des oberen + unteren RWT Gehäuses
- blocking of the upper half of the casing (detail)
- Blocage de la moitié supérieure de la carrosserie (détaillé)
- bloqueo de la mitad superior de la carcasa (detalle)
- фиксация верхней половины корпуса (деталь)

11



- Verschraubung des oberen + unteren RWT Gehäuses
- blocking of the upper half of the casing (detail)
- Blocage de la moitié supérieure de la carrosserie (détaillé)
- bloqueo de la mitad superior de la carcasa (detalle)
- фиксация верхней половины корпуса (деталь)

12



- Vernietung umlaufende Halterung für Filzdichtung
- the peripheral sealing metal plate connection
- Raccord du joint de la plaque d'étanchéité circulaire métallique
- conexión de la placa metálica con sellado periférico
- присоединение металлической пластины к расположенному по кругу уплотнителю

13



- Vernietung umlaufende Halterung für Filzdichtung
- the peripheral sealing metal plate connection
- Raccord du joint de la plaque d'étanchéité circulaire métallique
- conexión de la placa metálica con sellado periférico
- присоединение металлической пластины к расположенному по кругу уплотнителю

14



- Vernietung der Spülkammer
- the purging sector tack
- Partie de l'orifice de purge
- disposición del sector de purga
- подключение промывной камеры

15



- Montage der Strahlbleche der oberen Rotorsegmente
- the upper part rotor radius assembly
- Montage du rayon de la partie supérieure du rotor
- montaje del radio rotor de la parte superior
- монтаж радиуса верхней части ротора

16



- Montagestrahlen des oberen Rotors
- the upper part rotor radius assembly (detail)
- Montage du rayon de la partie supérieure du rotor (détailé)
- montaje del radio rotor de la parte superior (detalle)
- монтаж радиуса верхней части ротора (деталь)



17



- Zentrieren der Rotorstrahlen
- rotor radius centering
- centrage du rayon du rotor
- centrado del radio rotor
- центрирование радиуса ротора

18



- Montage der Rotorstrahlen
- the rotor radius assembly (detail)
- Montage du rayon du rotor (détaillé)
- montaje del radio rotor (detalle)
- монтаж радиуса ротора (деталь)

19



- RWT Gehäuse mit oberen Rotorstrahlen
- view of the mounted radii
- Vue du rayon monté
- vista de los radios montados
- вид смонтированного радиуса ротора

20



- Sicherung des Rotors zur Montage der weiteren Segmente
- rotor blocking against slewing during the assembly of other segments
- Blocage du rotor contre la rotation pendant le montage des autres sections
- bloqueo del rotor para evitar giros bruscos durante el montaje de otros segmentos
- фиксация ротора для предотвращения его вращения во время монтажа других сегментов

21



- Rotorsicherung (Detail)
- rotor blocking (detail)
- Blocage du rotor (détaillé)
- bloqueo del rotor (detalle)
- фиксация ротора (деталь)

22



- Auflegen des Einschubleches für die Segmente
- apply the drawer-sheet for the rotor segment
- Pose de la plaque tiroir pour la section du rotor
- aplicación del módulo para el segmento rotor
- установка выдвижного листа на сегмент ротора

23



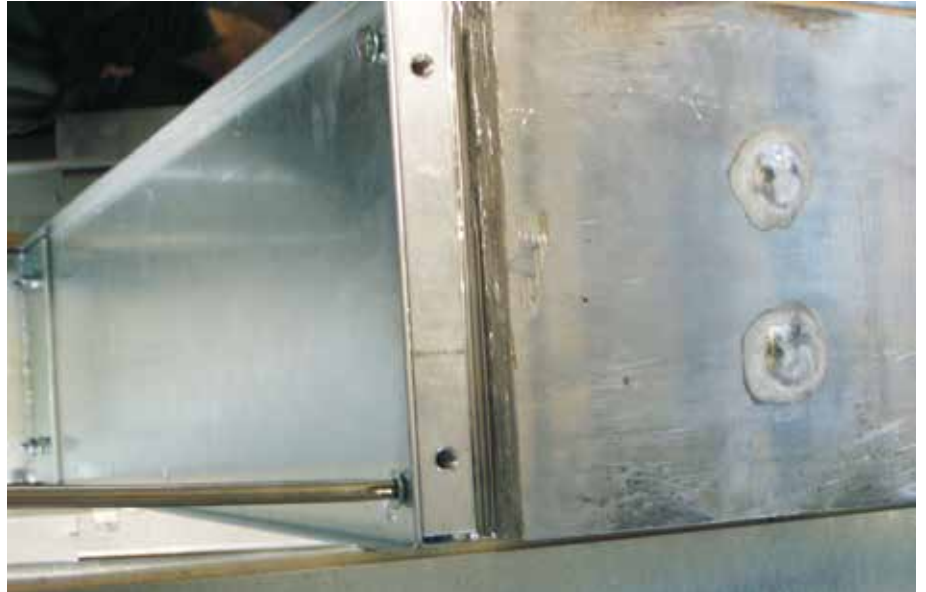
- Montage der Rotorsegmente
- rotor segment assembly progress
- Montage en cours de la section du rotor
- progreso del montaje del segmento rotor
- продолжение процесса монтажа сегмента ротора

24



- Verschraubung der Rotorsegmente
- fixation of the rotor segment
- Fixation de la section du rotor
- fijación del segmento rotor
- фиксация сегмента ротора

25



- Verschraubung der Rotorsegmente (Detail)
- fixation of the rotor segment (detail)
- Fixation de la section du rotor
- fijación del segmento rotor (detalle)
- фиксация сегмента ротора (деталь)

26



- Schraubbefestigung der Rotorummantelung
- bolts slacking in the rotor coating
- Relâchement des écrous du cache du rotor
- pernos aflojados en el revestimiento del rotor
- ослабленные винты в обшивке ротора

27



- Einbau weiterer Teile der Rotorummantelung
- finsertion of the another part of the rotor coating
- Insertion d'une autre partie de l'habillage du rotor
- inserción de otra parte del revestimiento del rotor
- установка другой части обшивки ротора

28



- Mantelbefestigung des oberen Teil-Rotores
- the upper part rotor coating fixing
- Fixation de l'habillage de la partie supérieure du rotor
- fijación de revestimiento del rotor de la parte superior
- фиксация верхней части обшивки ротора

29



- Abschluss der Rotorummantelung (Detail): die Rotorsegmente sind umlaufend gekennzeichnet Rotorsegmente sind peripherisch
- delimitation of the rotor circumference (detail) the rotor segments are peripherally pulled together
- Délimitation de la circonférence du rotor (détaillée); les sections du rotor sont rapprochées les unes aux autres dans leur périphérie
- delimitación de la circunferencia del rotor (detalle); los segmentos del rotor se arrastran periféricamente de forma conjunta
- закрытие оболочки ротора (деталь): поверхности сегментов ротора соединяются по кругу

30



- Verschraubung der Rotorummantelung
- rotor coating fixing
- Fixation de l'habillage du rotor
- fijación del revestimiento del rotor
- фиксация обшивки ротора

31



- Montage der Rotorsegmente
- the assembly progress of another segment
- Montage en cours d'une autre section
- progreso del montaje de otro segmento
- продолжение процесса монтажа сегмента ротора

32



- Teilweise verschraubte, lose Ummantelung
- the coating slackness for the assembly of the last segment rotor coating fixing
- Relâchement de l'habillage pour monter la fixation de l'habillage de la dernière section du rotor
- holgura del revestimiento para montar el accesorio de revestimiento del rotor del último segmento
- обшивка ослаблена для монтажа последнего сегмента крепления обшивки ротора



33



- Montage des letzten Rotorsegmentes
- the assembly progress of the last segment
- Montage en cours de la dernière section
- progreso del montaje del último segmento
- процесс монтажа последнего сегмента

34



- Verschraubte Ummantelung des Rotors
- rotor coating assembly
- Montage de l'habillage du rotor
- montaje del revestimiento del rotor
- монтаж обшивки ротора

35



- Spannen des Rotormantels (Detail)
- delimitation of the rotor circumference (detail)
- Délimitation de la circonférence du rotor (détaillée)
- delimitación de la circunferencia del rotor (detalle)
- закрытие оболочки ротора (деталь)

36



- Verschraubung der Rotorummantelung
- rotor coating fixation
- Fixation de l'habillage du rotor
- fijación del revestimiento del rotor
- фиксация обшивки ротора

37



- Ansicht des RWT mit montiertem Rotor
- view of the mounted rotor
- Vue du rotor monté
- vista del rotor montado
- вид смонтированного ротора

38



- Bohren der zentralen Rotorabdeckung auf die Segmente
- assembly of the rotor centre covering
- Montage de l'habillage de l'axe du rotor
- montaje de la cubierta del centro del rotor
- монтаж центральной обшивки ротора

**39**

- Vernieten der zentralen Rotorabdeckung auf die Segmente
- assembly of the rotor centre covering
- Montage de l'habillage de l'axe du rotor
- montaje de la cubierta del centro del rotor
- монтаж центральной обшивки ротора

**40**

- Aufbringen der Lagerabdeckung
- apply the cover of the bearing
- Pose du cache du roulement
- aplicación de la cubierta del cojinete
- наденьте крышку подшипника

41



- Montage des Riementriebes (Verbindung des Endstückes)
- V-belt assembly
- Montage de la courroie trapézoïdale
- montaje de la correa-V
- Монтаж клиновидного ремня

42



- montierter Antriebsriemen (Detail)
- mounted V-belt (detail)
- Courroie trapézoïdale montée (détaillée)
- correa-V montada (detalle)
- установленный клиновидный ремень (деталь)

43



- Spalt: Filzband – Rotor ca. 1-2mm
- delimitation of the sealing backlash 1-2mmg
- Délimitation du jeu d'étanchéité de 1 à 2mm
- delimitación de la holgura del sellado 1-2mm
- ограничение зазора уплотнителя 1-2мм

44



- Montage der isolierten Wand - Paneelen
- assembly of the remained panels with the thermal insulation
- Montage des panneaux restants avec l'isolation thermique
- ontaje del resto de paneles con aislamiento térmico
- монтаж оставшихся панелей с термоизоляцией

45



- Abdichtung der Montagespalte
- sealing of the connecting link to the units
- Scellement des joints des connexions aux blocs
- sellado de la conexión con las unidades
- герметизация соединений элементов

WOLF GMBH

POSTFACH 1380 / D-84048 MAINBURG / TEL. +49.0.875174-0 / FAX +49.0.875174-1600

[www.WOLF.eu](http://www.WOLF.eu)

3063142\_201804

40

**Änderungen vorbehalten**