



Energiesparen und Klimaschutz serienmäßig

Технический паспорт

**Газовый напольный
конденсационный котел**

MGK-2-390

MGK-2-470

MGK-2-550

MGK-2-630



Паспорт на газовый отопительный котел Wolf MGK-2
Телефон горячей линии: 8-800-100-21-21

Котел

Заводской номер

Дата изготовления

Изготовитель

**Вольф-ГмбХ, а/я 1380, 0-84048 Майнбург,
Индустри штрассе 1, Германия; тел. +49 (8751) 74 0**

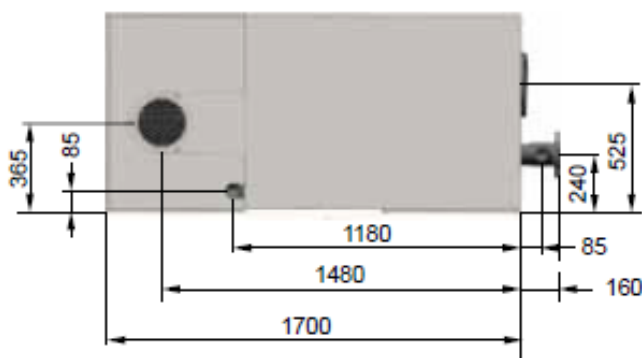
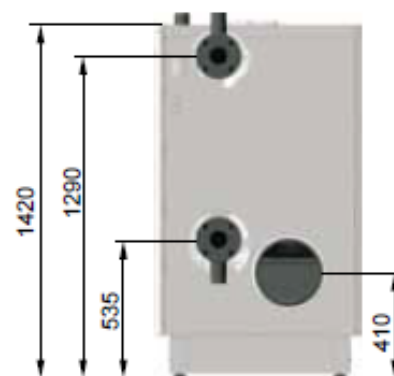
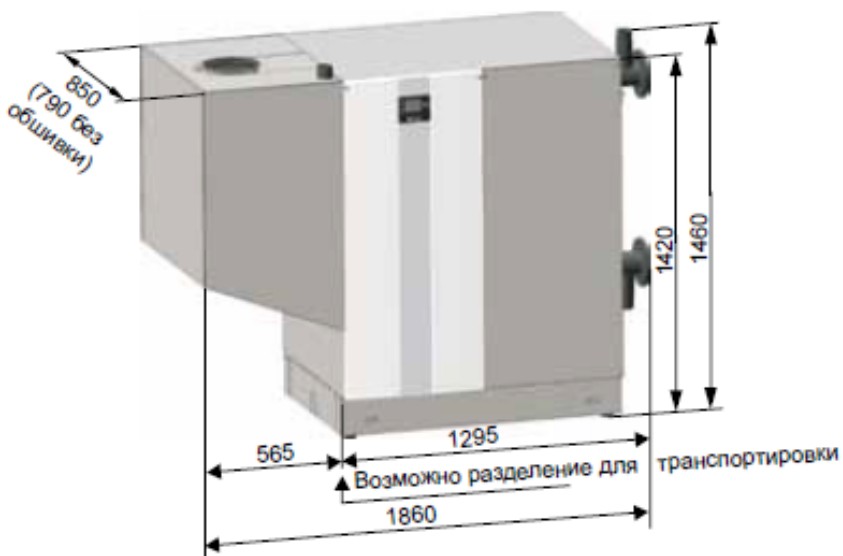
Назначение

Газовый настенный конденсационный котел предназначен для отопления в низкотемпературном режиме, в системах отопления с температурой воды в подающей линии до 90°C и макс. допустимым рабочим давлением 6 бар.

Допуски и разрешения на применение

Котел допущен для применения на территории Таможенного союза, номер сертификата соответствия № **RU C-DE.АЯ46.В.69381** от 12.05.2015.

Габаритные размеры



Технические характеристики

Модель	MGK-2	390	470	550	630	
Ном. тепловая мощность при 80/60 °С	кВт	366,7	434,7	511,6	584,4	
Ном. тепловая мощность при 50/30 °С	кВт	392,0	467,1	549,3	626,6	
Ном. тепловая нагрузка	кВт	371,2	443,6	521,0	593,9	
Мин. тепловая мощность (регулир.) при 80/60 °С	кВт	58,5	70,7	84,5	96,7	
Мин. тепловая мощность (регулир.) при 50/30 °С	кВт	64,2	78,7	94,0	106,8	
Мин. тепловая нагрузка (регулир.)	кВт	59,5	73,2	86,8	98,5	
Диапазон регулирования нагрузки	%	17-100	17-100	17-100	17-100	
КПД	η 80/60 при Q _{max}	%	98,8	98,0	98,2	98,4
	η 50/30 при Q _{max}	%	105,6	105,3	105,4	105,5
	η TR30 при 30%	%	107,8	108,9	108,6	107,6
Норм. степень использования	при 40/30 °С	%	109,9	110,1	110,3	110,4
	при 75/60 °С	%	106,4	106,4	106,3	106,3
Общая высота	мм	1460	1460	1460	1460	
Общая ширина	мм	1860 (1295 при разделении)	1860 (1295 при разделении)	1860 (1295 при разделении)	1860 (1295 при разделении)	
Общая глубина/глубина без обшивки	мм	850 / 790	850 / 790	850 / 790	850 / 790	
Размер трубы ОГ	мм	250	250	250	250	
Подвод воздуха для горения	мм	200	200	200	200	
Подающая линия отопления	DN	80 PN6	80 PN6	80 PN6	80 PN6	
Обратная линия отопления	DN	80 PN6	80 PN6	80 PN6	80 PN6	
Подвод газа	R	2"	2"	2"	2"	
Воздуховод/дымоход	Тип	B23, B23P, C33, C43, C53, C63, C83, C93	B23, B23P, C33, C43, C53, C63, C83, C93	B23, B23P, C33, C43, C53, C63, C83, C93	B23, B23P, C33, C43, C53, C63, C83, C93	
Расход газа:						
Природный газ Е/Н (Н _i = 9,5 кВт·ч/м ³ = 34,2 МДж/м ³)	м ³ /ч	39,1	46,7	54,8	62,5	
Природный газ Е/Н (Н _i = 9,5 кВт·ч/м ³ = 34,2 МДж/м ³)	м ³ /ч	43,2	51,6	60,6	69,1	
Давление магистрального газа: Природный газ Е/Н/LL	мбар	20	20	20	20	
Объем воды теплообменника системы отопления	л	50	56	62	68	
Макс. избыточное давление в котле	бар	6	6	6	6	
Макс. температура в подающей линии	°С	85	85	85	85	
Доступный напор газового вентилятора	Па	150	150	150	150	
Потери из-за простоя при перегреве 30/50 К	%	0,11 / 0,18	0,10 / 0,17	0,09 / 0,15	0,09 / 0,14	
Температура ОГ 80/60–50/30 при Q _{max}	°С	65-35	65-35	65-35	65-35	
Температура ОГ 80/60–50/30 при Q _{min}	°С	60-30	60-30	60-30	60-30	
Макс. массовый поток ОГ	г/с	156,3	185,2	225,3	247,4	
Группа показателей отходящих газов согл. DVGW G 52		G 52	G 52	G 52	G 52	
Сопротивление отопит. воды при разнице температур 20 К	мбар	120	113	126	118	
Подсоединение к электрической сети, предохранитель	В~Гц	1~ NPE / 230 В AC / 50 Гц / 10 А/В альтернативно: 3~ PE / 400 В AC / 50 Гц / 10 А/В				
Выход насоса контура отопления/ZHP, предохранитель	В~Гц	1~ NPE / 230 В AC / 50 Гц / 4 А альтернативно: 3~ PE / 400 В AC / 50 Гц / 4 А				
Потребл. эл. мощность (частичная/полная нагрузка)	Вт	42 - 410	45 - 490	48 - 580	50 - 660	
Потребл. эл. мощность в режиме ожидания	Вт	11	11	11	11	
Степень защиты		IP20	IP20	IP20	IP20	
Звуковая мощность согл. DIN EN 15036, часть 1, забор воздуха из атмосферы	дБ(А)	61	66	68	68	
Уровень звукового давления, 1 м перед MGK-2, забор воздуха из атмосферы ¹⁾	дБ(А)	44	49	50	50	
Звуковая мощность согл. DIN EN 15036, часть 1, забор воздуха из помещения	дБ(А)	78	82	84	84	
Уровень звукового давления, 1 м перед MGK-2, забор воздуха из помещения ¹⁾	дБ(А)	60	64	65	65	
Общая масса (в пустом состоянии)	кг	390	420	450	480	
Количество конденсата при 40/30 °С	л/ч	39	46	52	59	
Значение рН конденсата		са. 4,0	са. 4,0	са. 4,0	са. 4,0	
Идентификационный номер CE		0085CN0326	0085CN0326	0085CN0326	0085CN0326	

Паспорт на газовый отопительный котел Wolf MGK-2

Телефон горячей линии: 8-800-100-21-21

Сведения о местонахождении котла

Наименование предприятия и его адрес	Местонахождение котла (адрес котельной)	Дата установки

Сведения о ремонте котла и замене элементов

Дата	Сведения о ремонте и замене	Подпись отв.лица

Гарантия производителя

Предприятие-изготовитель гарантирует поддержание эксплуатационных характеристик котла на самом высоком уровне в течение всего срока эксплуатации при соблюдении монтажной и обслуживающей организациями требований инструкций по монтажу и эксплуатации котельного оборудования Wolf. При соблюдении вышеуказанных требований изготовитель устанавливает гарантийный срок – 24 месяца с момента продажи конечному потребителю.

«__» _____ 20__ г.