



Energiesparen und Klimaschutz serienmäßig

Технический паспорт

**Газовый напольный
конденсационный котел**

MGK-2-800

MGK-2-1000



Паспорт на газовый отопительный котел Wolf MGK-2
Телефон горячей линии: 8-800-100-21-21

Котел

Заводской номер

Дата изготовления

Изготовитель

**Вольф-ГмбХ, а/я 1380, 0-84048 Майнбург,
Индустри штрассе 1, Германия; тел. +49 (8751) 74 0**

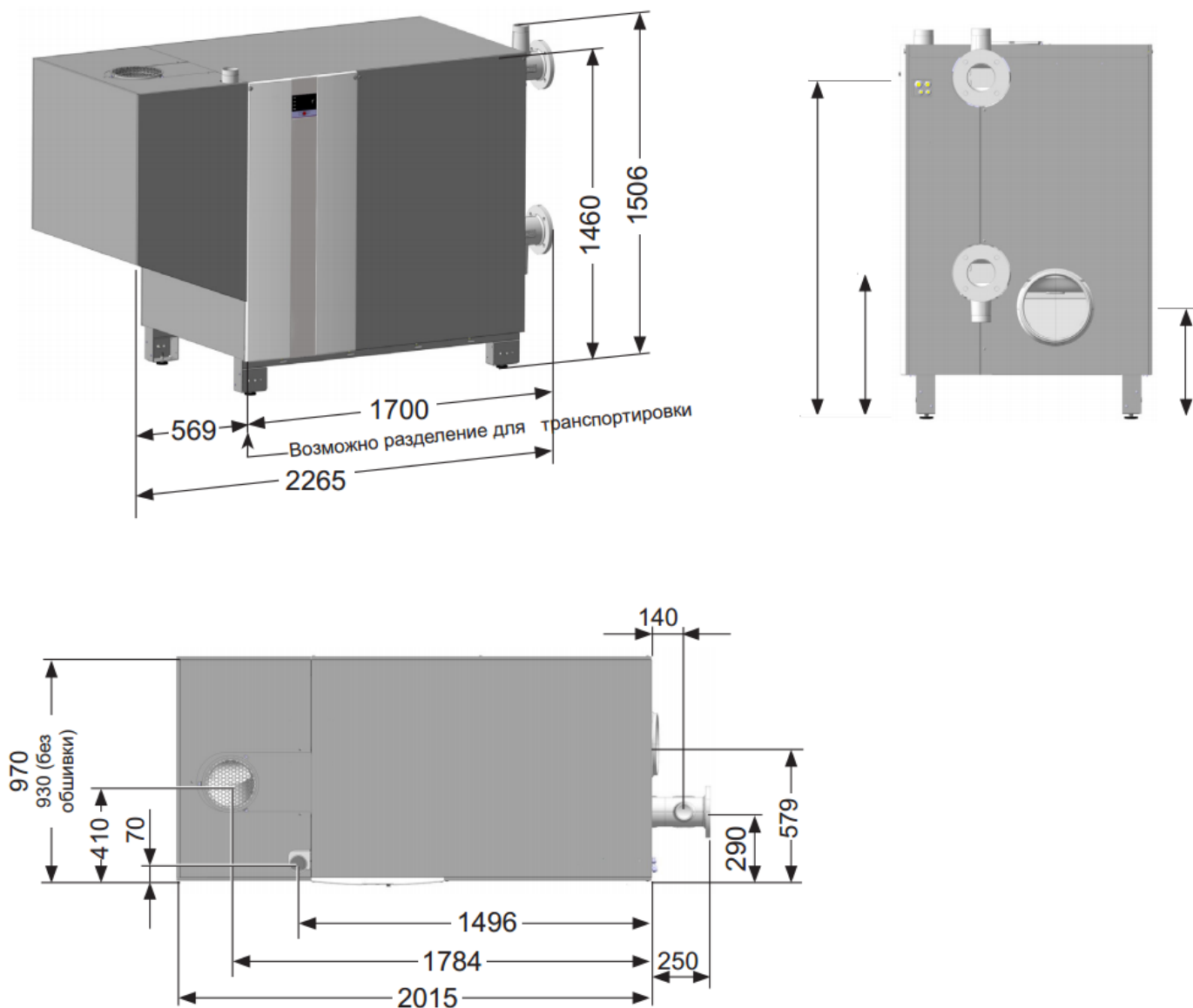
Назначение

Газовый настенный конденсационный котел предназначен для отопления в низкотемпературном режиме, в системах отопления с температурой воды в подающей линии до 90°C и макс. допустимым рабочим давлением 6 бар.

Допуски и разрешения на применение

Котел допущен для применения на территории Таможенного союза, номер сертификата соответствия № **RU C-DE.АД06.В.01241** от 03.03.2016.

Габаритные размеры



Технические характеристики

Тип		MGK-2-800	MGK-2-1000
Ном. тепловая мощность при 80/60 °С	кВт	700	931
Ном. тепловая мощность при 50/30 °С	кВт	752	1000
Ном. тепловая нагрузка	кВт	710	942
Мин. тепловая мощность (регулир.) при 80/60 °С	кВт	119	157
Мин. тепловая мощность (регулир.) при 50/60 °С	кВт	133	174
Мин. тепловая нагрузка (регулир.)	кВт	122	160
Диапазон регулирования нагрузки	%	17-100	17-100
КПД	η 80/60 при Q _{max}	98,7	98,8
	η 50/30 при Q _{max}	106,0	106,2
	η TR30 при 30%	108,8	110,0
Норм. степень использования	при 40/30 °С	110,1	110,1
	при 75/60 °С	106,3	106,3
Общая высота	мм	1460	1460
Общая ширина / ширина без газовоздушной системы	мм	2265 / 1700	2265 / 1700
Общая глубина / глубина без обшивки	мм	970 / 950	970 / 950
Размер трубы ОГ	мм	250	250
Патрубок приточного воздуховода	мм	200	200
Подающая линия отопления	DN/PN	100/6	100/6
Обратная линия отопления	DN/PN	100/6	100/6
Подвод газа	R	2,5"	2,5"
Расход газа			
Природный газ Е/Н (9,45 кВт·ч/м³)	м³/ч	75,0	99,5
Природный газ Е/Н (9,45 кВт·ч/м³)	м³/ч	80,3	106,6
Давление подаваемого газа	мбар	20	20
Категория газа		I2ELL	I2ELL
Объем воды ГВС теплообменника системы отопления	л	80,6	92,6
Макс. общее избыточное давление	бар	6	6
Макс. температура подающей линии	°С	90	90
Сопrotивление отопит. воды при разнице температур 20 К	мбар	127	123
Потери из-за простоя при перегреве 30/50 К	%	0,07 / 0,13	0,06 / 0,10
Вид системы отвода ОГ	тип	B23, B23P, C43, C53, C63, C83, C93	
Макс. температура ОГ	°С	80	80
Значение рН конденсата		около 4,0	около 4,0
Макс. температура ОГ 80/60–50/30 при Q _{max}	°С	65-42	65-40
Макс. температура ОГ 80/60–50/30 при Q _{min}	°С	62-32	62-32
Макс. массовый поток ОГ	г/с	307	407
Количество конденсата при 40/30 °С	л/ч	77	93
Группа показателей ОГ согл. DVGW G 635		G52	G52
Класс по NOx		6	6
Доступный напор газового вентилятора	Па	200	250
Фазы / напряжение / частота		1 ~ NPE / 230 В AC / 50 Гц	3 ~ NPE / 400 В AC / 50 Гц
	альтерн.	3 ~ NPE / 400 В AC / 50 Гц	
Предохранитель		16 A/B	16 A/C
Выход насоса контура отопления / ZHP / предохранитель		1~ NPE / 230В AC / 50Гц / макс 7А	
	альтерн.	3~NPE / 400В AC / 50Гц / макс 7А	
Потребл. эл. мощность (частичная/полная нагрузка)	Вт	50 - 850	60 - 1835
Потребл. эл. мощность (в режиме ожидания)	Вт	8	11
Степень защиты		IP20	IP20
Звуковая мощность согл. DIN EN 15036, часть 1, забор воздуха из атмосферы	дБ(А)	67,7	73,3
Звуковая мощность согл. DIN EN 15036, часть 1, забор воздуха из помещения	дБ(А)	85,1	83,5
Уровень звукового давления в помещении, 1 м перед MGK-2, забор воздуха из атмосферы ¹⁾	дБ(А)	65-70	70-75
Уровень звукового давления в помещении, 1 м перед MGK-2, забор воздуха из помещения ¹⁾	дБ(А)	82-87	80-85
Общая масса	кг	625	680
Идентификационный номер		0085CN0326	0085CN0326

¹⁾ В зависимости от общих условий системы, например: вида/конструкции системы отвода ОГ, размера и характеристик помещения установки

Сведения о местонахождении котла

Наименование предприятия и его адрес	Местонахождение котла (адрес котельной)	Дата установки

Сведения о ремонте котла и замене элементов

Дата	Сведения о ремонте и замене	Подпись отв.лица

Гарантия производителя

Предприятие-изготовитель гарантирует поддержание эксплуатационных характеристик котла на самом высоком уровне в течение всего срока эксплуатации при соблюдении монтажной и обслуживающей организациями требований инструкций по монтажу и эксплуатации котельного оборудования Wolf. При соблюдении вышеуказанных требований изготовитель устанавливает гарантийный срок – 24 месяца с момента продажи конечному потребителю.

«__» _____ 20__ г.