



RU

Инструкция по монтажу и обслуживанию

## Вентиляционная установка вентиляции жилых

CWL -2-325 Enthalpie

Мы оставляем за собой право на внесение изменений

# Правила установки

Устройство рекуперации тепла

CWL -2-325 Enthalpie ()



Хранить рядом с устройством.

Это устройство может использоваться детьми в возрасте старше 8 лет, лицами с ограниченными физическими или умственными способностями, а также лицами с ограниченными знаниями и опытом, если они находятся под наблюдением или получили инструкции о том, как безопасно использовать устройство, и знают о возможных опасностях.

Детей младше 3 лет необходимо держать на удалении от устройства, если они не находятся под постоянным наблюдением.

Дети в возрасте от 3 до 8 лет могут включать или выключать устройство только в том случае, если они находятся под наблюдением или если они получили четкие инструкции по безопасному использованию устройства и понимают возможные опасности, при условии, что устройство размещено и установлено в нормальном положении для использования. Детям в возрасте от 3 до 8 лет нельзя вставлять вилку в розетку, чистить устройство или вносить изменения в его настройки, а также проводить какие-либо работы по техническому обслуживанию устройства, которые обычно выполняются пользователем. Детям нельзя играть с устройством.

**Если вам нужен новый кабель питания, всегда заказывайте замену у Wolf GmbH. Во избежание опасных ситуаций замена поврежденного подключения к сети должна выполняться только квалифицированным специалистом!**

Страна: RU

	<b>Правила установки.</b> . . . . .	<b>2</b>
<b>1</b>	<b>Поставка.</b> . . . . .	<b>5</b>
1.1	Комплект поставки. . . . .	5
<b>2</b>	<b>Общие сведения.</b> . . . . .	<b>6</b>
<b>3</b>	<b>Версия.</b> . . . . .	<b>7</b>
3.1	Техническая информация. . . . .	7
3.2	Соединения и размеры. . . . .	8
3.3	Покомпонентное изображение устройства. . . . .	10
<b>4</b>	<b>Эксплуатация.</b> . . . . .	<b>11</b>
4.1	Описание. . . . .	11
4.2	Байпас. . . . .	11
4.3	Защита от замерзания. . . . .	11
4.4	Версия Plus . . . . .	12
<b>5</b>	<b>Установка.</b> . . . . .	<b>13</b>
5.1	Общие сведения об установке. . . . .	13
5.2	Размещение устройства. . . . .	13
5.3	Подключение воздухопроводов. . . . .	14
5.4	Электрические соединения. . . . .	15
5.4.1	Подключение вилки питания. . . . .	15
5.4.2	Подключение многопозиционного переключателя. . . . .	15
5.4.3	Подключение разъема eBus. . . . .	16
5.4.4	Подключение 24 В. . . . .	16
5.4.5	Подключение датчика влажности. . . . .	16
5.4.6	Подключение Bus. . . . .	16
5.4.7	Подключение разъема «сигнального выхода». . . . .	16
5.4.8	Подключение ModBus. . . . .	16
5.4.9	Сопряжение устройств с помощью Bus. . . . .	17
<b>6</b>	<b>Дисплей.</b> . . . . .	<b>18</b>
6.1	Общее описание панели управления. . . . .	18
6.2	Компоновка дисплея. . . . .	19
6.3	Информация дисплея. . . . .	22
<b>7</b>	<b>Запуск устройства.</b> . . . . .	<b>23</b>
7.1	Включение и выключение устройства. . . . .	23
7.2	Настройка расхода воздуха. . . . .	23
7.3	Другие настройки для установщика. . . . .	24
7.4	Заводские настройки. . . . .	24
<b>8</b>	<b>Неисправность.</b> . . . . .	<b>25</b>
8.1	Анализ неисправностей. . . . .	25
8.2	Отображаемые коды. . . . .	25
<b>9</b>	<b>Техническое обслуживание.</b> . . . . .	<b>29</b>
9.1	Очистка фильтра. . . . .	29
9.2	Техническое обслуживание. . . . .	30
<b>10</b>	<b>Электрическая схема.</b> . . . . .	<b>34</b>
<b>11</b>	<b>Электрические подключения принадлежностей.</b> . . . . .	<b>36</b>
11.1	Подключение позиционного переключателя. . . . .	36
11.1.1	Подключение позиционного переключателя с индикацией фильтра. . . . .	37
11.1.2	Подключение беспроводного пульта дистанционного управления (без индикации фильтра). . . . .	38
11.1.3	Подключение дополнительного многопозиционного переключателя с индикацией фильтра. . . . .	39
11.1.4	Подключение дополнительного многопозиционного переключателя с индикацией фильтра. . . . .	40
11.2	Подключение Air Control. . . . .	41
11.3	Подключение датчика влажности. . . . .	42

# Содержание

---

11.4	Подключение датчика(ов) CO <sub>2</sub> . . . . .	43
11.5	Подключение последующего нагревателя. . . . .	44
11.6	Подключение подогревателя. . . . .	45
<b>12</b>	<b>Обслуживание. . . . .</b>	<b>46</b>
12.1	Покомпонентное изображение. . . . .	46
12.2	Изделия для выполнения обслуживания. . . . .	47
<b>13</b>	<b>Значения настроек. . . . .</b>	<b>49</b>
13.1	Значения настроек стандартного устройства. . . . .	49
13.2	Настройка значений устройства с печатной платой . . . . .	52
<b>14</b>	<b>Значения ERP. . . . .</b>	<b>55</b>
<b>15</b>	<b>Переработка отходов. . . . .</b>	<b>57</b>

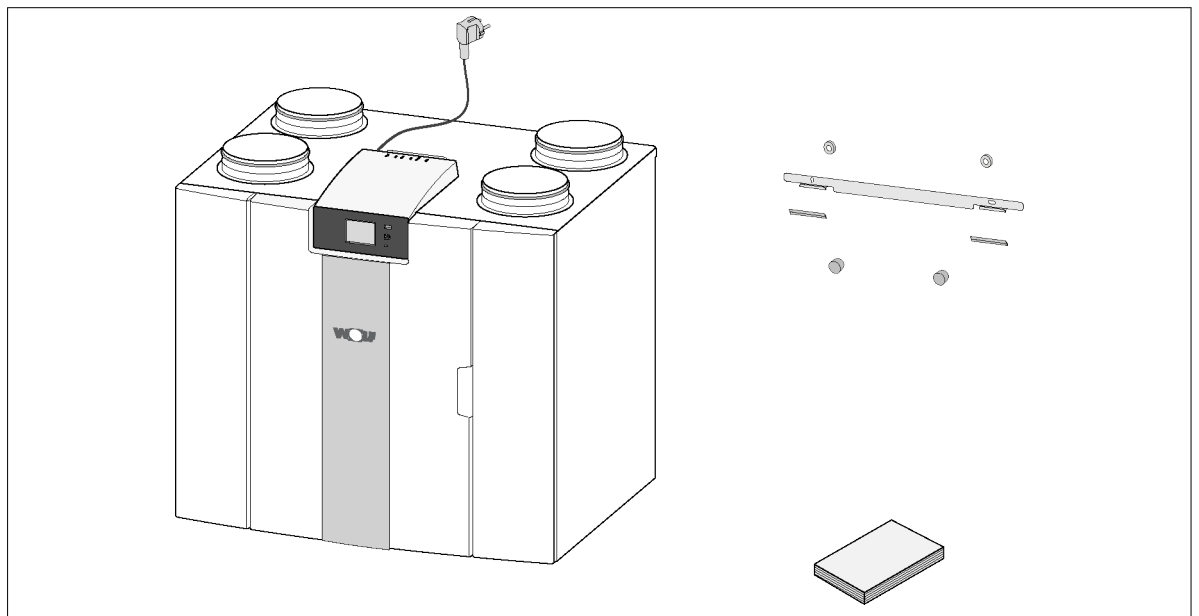
## 1 Поставка

### 1.1 Комплект поставки

Перед началом установки устройства рекуперации тепла убедитесь, что оно было поставлено в комплекте и без повреждений.

*Комплект поставки устройства рекуперации тепла типа CWL включает в себя следующие компоненты:*

1. Устройство рекуперации тепла
2. Кронштейн для настенного крепления, содержащий:
  - 1 монтажный кронштейн
  - 2 защитные крышки
  - 2 резиновые полоски
  - 2 резиновых кольца
3. Комплект документации, содержащий:
  - 1 инструкции по установке



## 2 Общие сведения

CWL -2-325 Enthalpie и CWL -2-325 Enthalpie представляют собой вентиляционное устройство для сбалансированной вентиляции жилых помещений с рекуперацией тепла.

*Характеристики:*

- Максимальная производительность 325 м<sup>3</sup>/ч
- Пластиковый теплообменник с высоким КПД
- Фильтры ISO грубые 60%
- Модульный электрический подогреватель
- Автоматический байпасный клапан
- Сенсорный экран
- Регулируемое количество воздуха
- Индикация фильтра на устройстве и возможность индикации фильтра на многопозиционном переключателе
- Интеллектуальная защита от замерзания, включая модульный подогреватель
- Низкий уровень громкости
- Контроль постоянного расхода

*Доступны два типа CWL -2-325 Enthalpie:*

- **CWL -2-325 Enthalpie**
- **CWL -2-325 Enthalpie Plus**

CWL -2-325 Enthalpie Plus имеет, по сравнению со стандартным CWL-2-325, дополнительную печатную плату, дающую ему больше функций/возможностей подключения (>).

Эти инструкции по установке описывают как стандартный CWL-2-325 Enthalpie, так и CWL-2-325 Enthalpie Plus. CWL -2-325 Enthalpie и CWL-2-325 Enthalpie Plus выпускаются в левостороннем и правостороннем исполнении; преобразование левой и правой моделей друг в друга невозможно.

Для правильного соединения воздуховодов и размеров (>).

- Однако позднее возможно оснастить устройство печатной платой Plus.
- Устройство поставляется с вилкой для подключения к электросети 230 В.

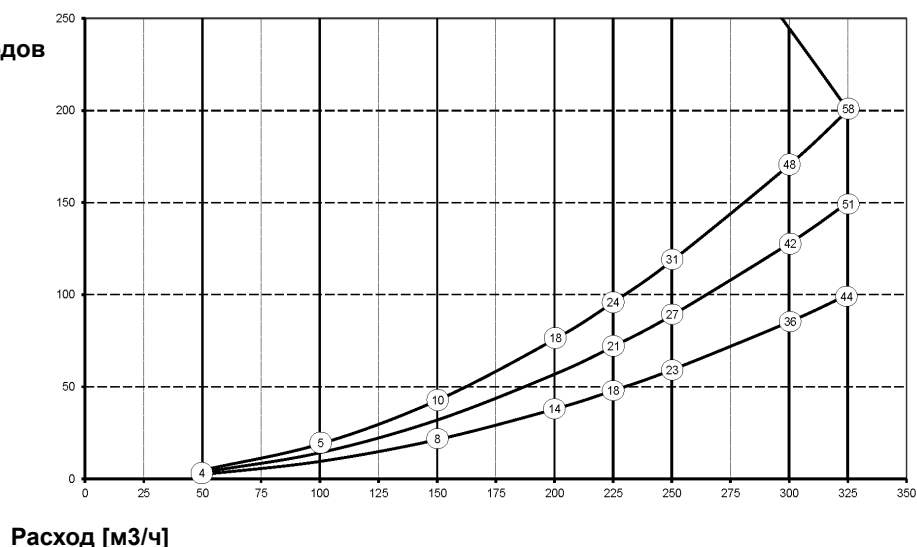
## 3 Версия

### 3.1 Техническая информация

CWL -2-325 Enthalpie (Plus)											
Напряжение питания [В/Гц]	230 В/50 Гц										
Размеры (Ш x В x Г) [мм]	750 x 650 x 560										
Диаметр воздуховода [мм]	ø160										
Внешний диаметр линии отвода конденсата [мм]	ø32										
Вес [кг]	37										
Класс фильтра	ISO грубый 60% (ISO ePM1.0 50% для подачи воздуха, дополнительно)										
Настройка вентилятора (заводская настройка)	0	1	2	3	макс.						
Заводская настройка [м³/ч]	50	100	150	250	325						
Допустимое сопротивление системы воздухопроводов [Па]	2	6	9	24	21	53	59	148	100	200	
Номинальная мощность (исключая подогреватель) [Вт]	6.1	6,6	7,9	10,3	15,1	21,0	46,6	69,1	87,5	133,4	
Номинальный ток (исключая подогреватель) [А]	0,08	0,08	0,09	0,11	0,15	0,21	0,41	0,59	0,73	1,07	
Макс. номинальный ток (включая включенный подогреватель) [А]	6										
Звуковая мощность											
Производительность вентиляции [м³/ч]			100	150	150	200	200	250	325		
Уровень звуковой мощности Lw(A)	Статическое давление [Па]		25	25	50	50	100	150	150		
	Излучение корпуса [дБ(A)]		27	34	35	40	41	46	51		
	Воздуховод «Из жилого помещения» [дБ(A)]		32	40	38	46	44	49	55		
	Воздуховод «В жилое помещение» [дБ(A)]		44	49	51	55	57	62	69		

\*) Шум воздуховода, включая коррекцию конца  
 На практике значение может отличаться на 1 дБ(A) из-за допусков измерения.

#### Сопротивление сети воздухопроводов [Па]

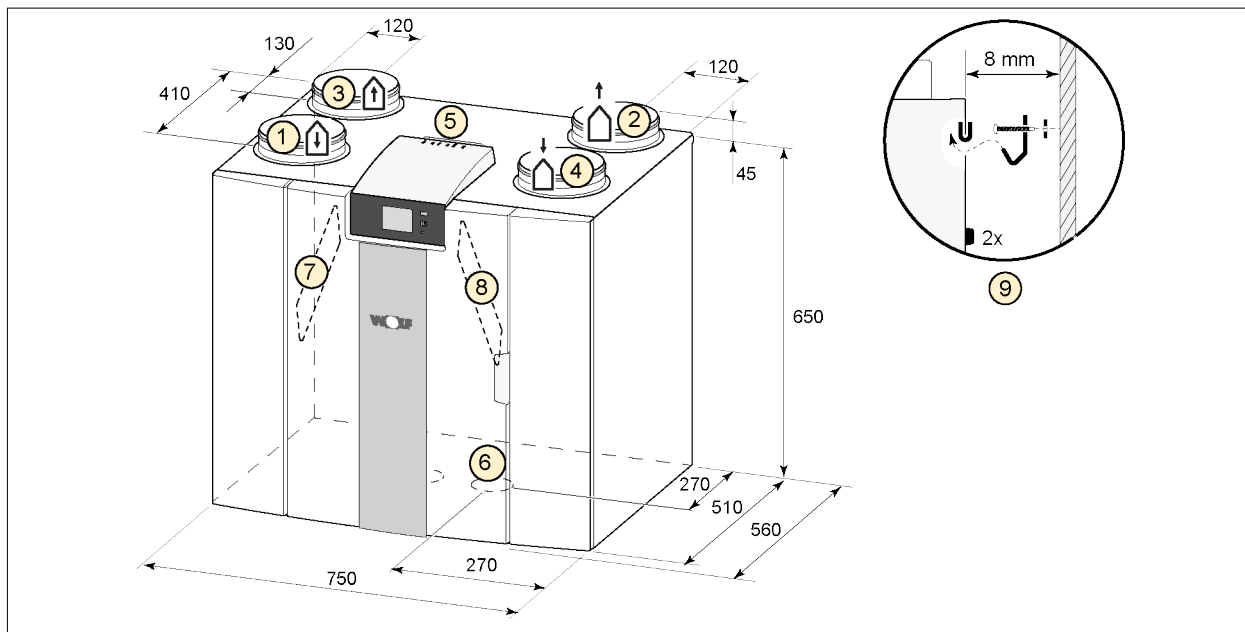


**Примечание.**  
 Значение, указанное в кружке, представляет собой мощность (в ваттах) на каждый вентилятор.

## 3.2 Соединения и размеры

Устройство CWL доступно в левой и правой версиях. В случае левой версии «теплые» соединения (из жилого помещения 3 и в жилое помещение 1) находятся с левой стороны устройства; линия отвода конденсата затем монтируется у правого отверстия под устройством. В случае правой версии «теплые» соединения (1 и 3) находятся с правой стороны устройства.

*Левая версия*

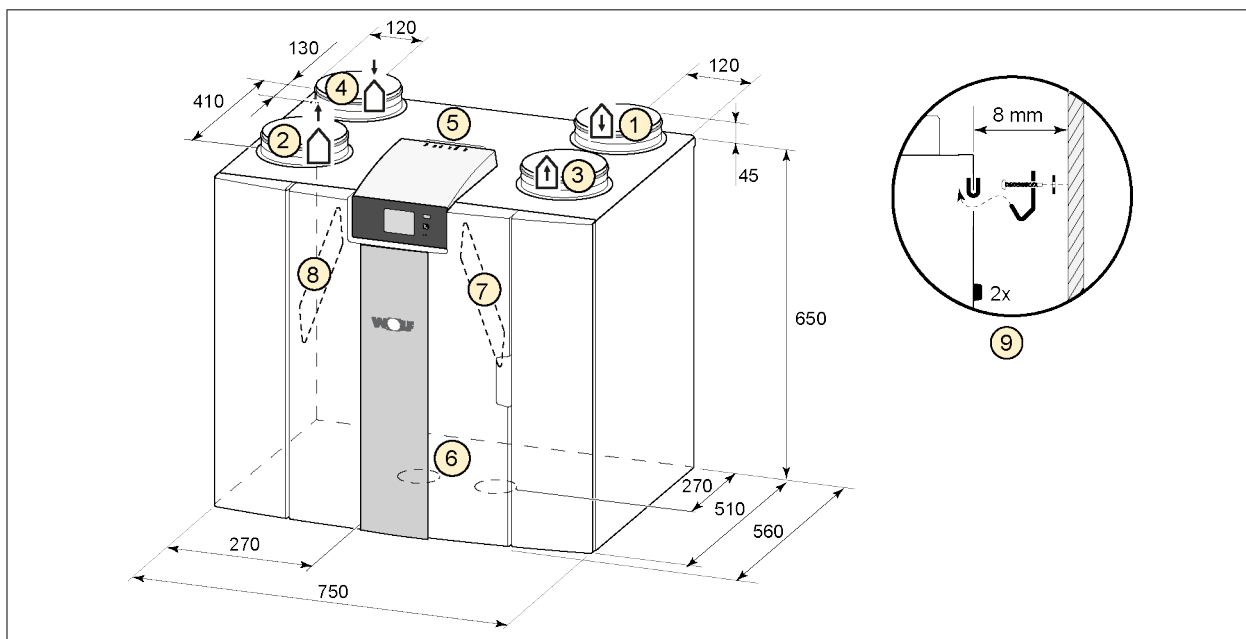


Все размеры в миллиметрах. Диаметр всех манжет составляет 160 мм.

1	В жилое помещение	
2	Наружу	
3	Из жилого помещения	
4	Снаружи	
5	Электрические соединения	
6	Соединение сифона	
7	Вытяжной воздушный фильтр	
8	Входной воздушный фильтр	
9	Монтаж	



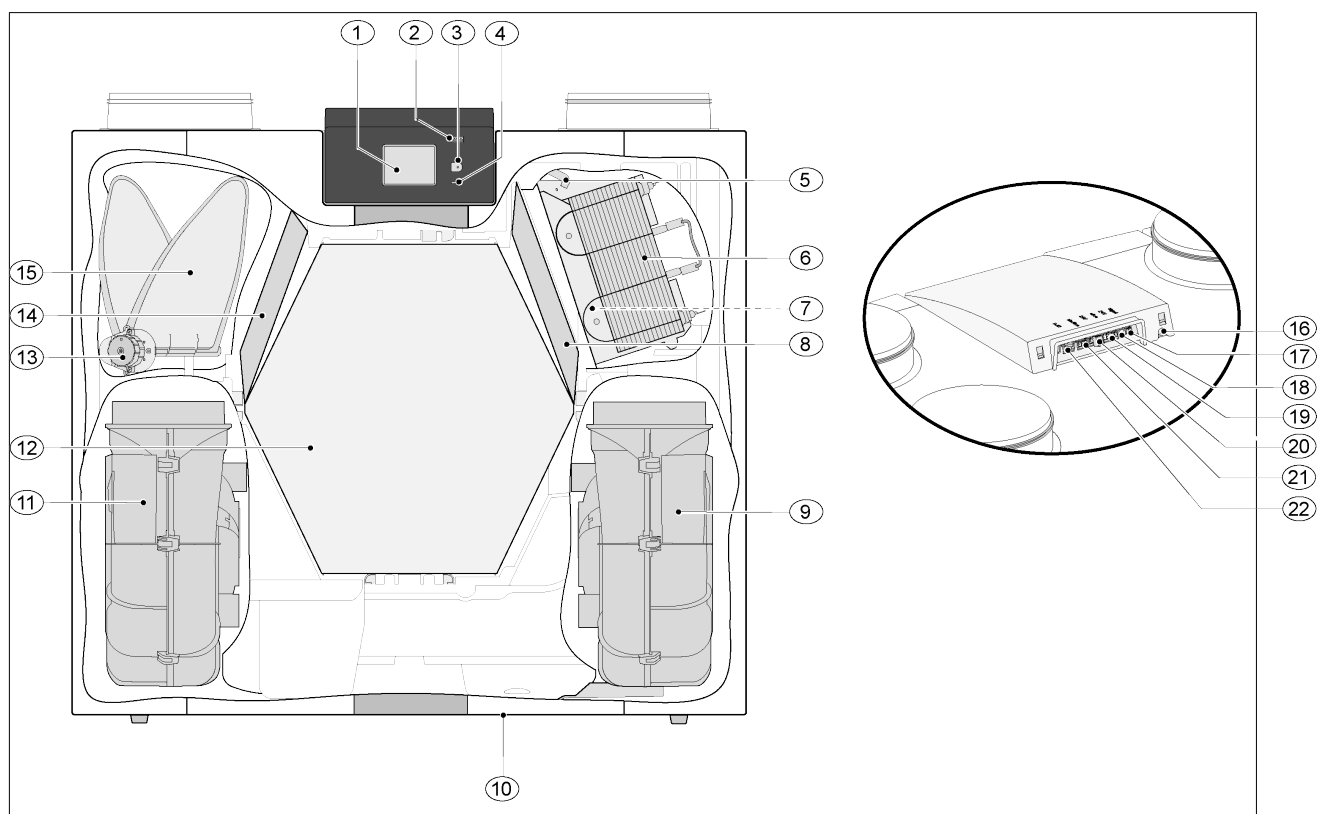
## Правая версия



Все размеры в миллиметрах. Диаметр всех манжет составляет 160 мм.

1	В жилое помещение	
2	Наружу	
3	Из жилого помещения	
4	Снаружи	
5	Электрические соединения	
6	Соединение сифона	
7	Вытяжной воздушный фильтр	
8	Входной воздушный фильтр	
9	Монтаж	

## 3.3 Покомпонентное изображение устройства



Устройство, показанное выше, представляет собой левую версию: в случае правой версии соединитель подогревателя, байпасный клапан и соединитель сифона установлены в зеркальном отображении!

1	Сенсорный экран	12	Теплообменник
2	Разъем USB (X13)	13	Двигатель байпасного клапана
3	Служебный разъем	14	Вытяжной фильтр
4	Светодиодный индикатор	15	Байпасный клапан
5	Подогреватель с максимальной защитой	16	Кабель питания 230 В
6	Подогреватель	17	Релейный выход (X19)
7	Датчик температуры	18	Разъем 24 В (X18)
8	Входной фильтр	19	Разъем eBus (X17)
9	Вытяжной вентилятор	20	Разъем 24 В (X16)
10	Крышка сифона	21	Разъем Modbus/bus (X15)
11	Подающий вентилятор	22	Разъем многопозиционного переключателя (X14)

## 4 Эксплуатация

### 4.1 Описание

Устройство поставляется готовым к подключению к сети и работает автоматически в соответствии со стандартными настройками. Вытяжной грязный воздух помещения нагревает свежий чистый наружный воздух. Это экономит энергию, когда свежий воздух подается в нужные помещения.

Система управления имеет четыре режима вентиляции. Расход воздуха можно регулировать для каждого режима вентиляции. Система управления постоянным объемом обеспечивает баланс вентиляции между подающим и вытяжным вентиляторами независимо от давления в воздуховоде. Если к устройству не подключено внешнее управление, то на сенсорном экране можно выбрать подходящий режим вентиляции.

Для внешнего управления можно, например, выбрать 4-позиционный переключатель (→ Подключение дополнительного многопозиционного переключателя с индикацией фильтра стр. 39), но управление также возможно с помощью ВМ-2 (→ Подключение ВМ-2 стр. 41), датчика(ов) CO<sub>2</sub> (→ Подключение датчика(ов) CO<sub>2</sub> стр. 43), датчика влажности (→ Подключение датчика влажности стр. 42), 2-зонной вентиляции по требованию (→ приложения).

### 4.2 Байпас

100% байпас позволяет подавать наружный воздух, не нагреваемый теплообменником. Подавать прохладный наружный воздух особенно желательно летними ночами. Затем теплый воздух в жилище заменяется, насколько это возможно, более холодным наружным воздухом.

Байпасный клапан открывается и закрывается автоматически при выполнении ряда условий (см. условия байпаса в таблице ниже).

Выполните шаги с 2.1 по 2.6 в меню настроек пользовательского интерфейса (→ Значения настроек стандартного устройства стр. 49), чтобы настроить работу байпасного клапана.

#### Предварительные условия байпасного клапана

<b>Байпасный клапан открыт</b>	<ul style="list-style-type: none"><li>▪ Наружная температура выше 10°C (регулируется в диапазоне от 7°C до 15°C на шаге 2.3) и</li><li>▪ наружная температура ниже внутренней температуры жилого помещения и</li><li>▪ наружная температура выше 24°C (регулируется в диапазоне от 15°C до 35°C на шаге 2.2)</li></ul>
<b>Байпасный клапан закрыт</b>	<ul style="list-style-type: none"><li>▪ Наружная температура ниже 10°C (регулируется в диапазоне от 7°C до 15°C на шаге 2.3) <b>или</b></li><li>▪ наружная температура выше внутренней температуры жилого помещения или</li><li>▪ температура из жилого помещения ниже температуры, установленной на шаге 2.2 меню настроек, за вычетом гистерезиса температуры, установленного на шаге 2.4: заводская настройка для этой температуры составляет 22°C (24,0°C минус 2,0°C).</li></ul>

Устройство имеет функцию «усиления байпаса». Это означает, что когда эта функция включена (можно включить на шаге 2.5), режим вентиляции с открытым байпасным клапаном переходит к максимальному расходу воздуха (регулируется на шаге 2.6).

### 4.3 Защита от замерзания

Для предотвращения замерзания теплообменника при низких наружных температурах устройство имеет функцию контроля замерзания.

Датчики температуры измеряют температуры в устройстве, при необходимости включается подогреватель. Если при очень низких температурах мощности подогревателя не хватает, в устройстве плавно возникает дисбаланс.

Программное обеспечение «распознает» устройство.

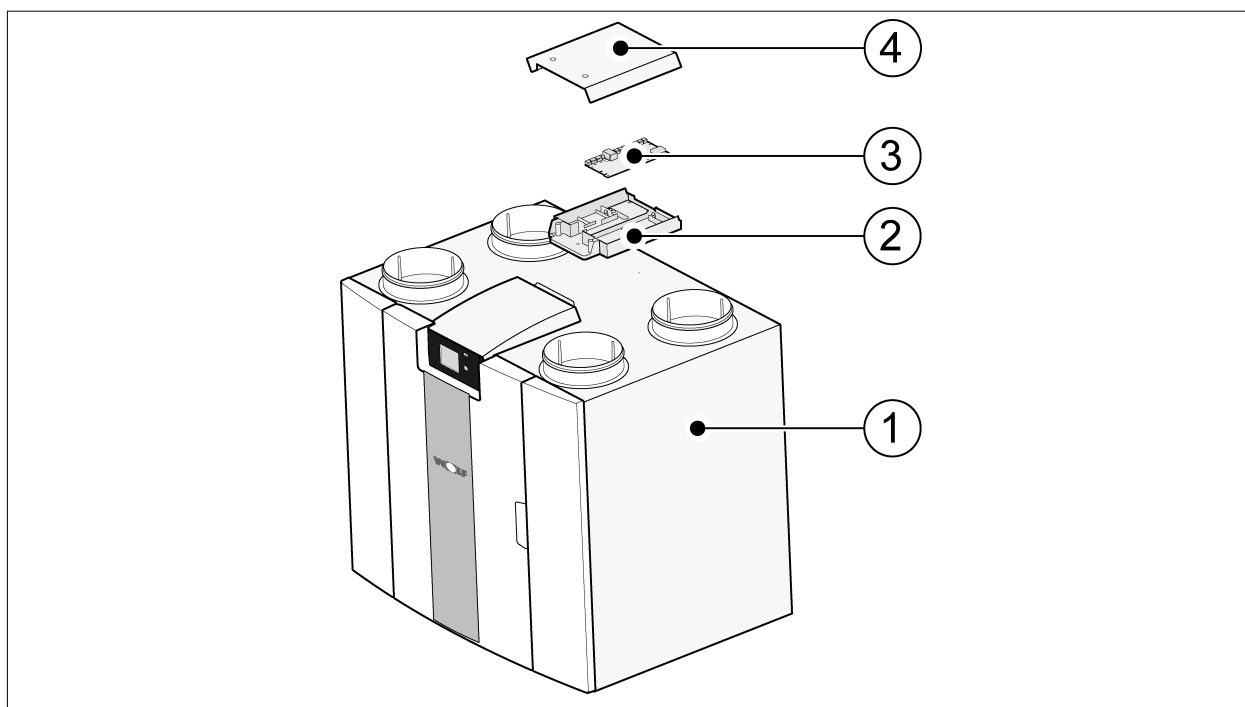
## 4.4 Версия Plus

Версия Plus оснащена дополнительной платой управления с большим количеством соединений для различных применений.

Эта дополнительная плата управления расположена в пластиковом корпусе за существующей платой управления сверху устройства.

Также с устройства можно снять всю печатную плату Plus, включая корпус, и установить ее, например, на стене отдельно от устройства рекуперации тепла; это может быть полезно в определенных обстоятельствах, например, при плохом сигнале Wi-Fi от печатной платы Plus.

Стандартное устройство рекуперации тепла также может быть позже преобразовано в версию Plus с помощью набора для обновления печатной платы Plus.



1 = Устройство CWL со смонтированной основной печатной платой

2 = Монтажная пластина печатной платы Plus

3 = Печатная плата Plus

4 = Защитная крышка печатной платы Plus

## 5 Установка

### 5.1 Общие сведения об установке

*Установка устройства:*

1. Размещение устройства (→ Размещение устройства стр. 13 )
2. Подключение сифона и линии отвода конденсата (→)
3. Подключение воздухопроводов (→ Подключение воздухопроводов стр. 14)
4. Электрические соединения (→ Электрические соединения стр. 15)

*Установка и монтаж должны соответствовать следующим требованиям:*

- Требования к качеству вентиляционных систем в домах, ISSO 61.
- Требования к качеству сбалансированной вентиляции жилых помещений, ISSO 62
- Правила вентиляции домов и жилых помещений.
- Правила безопасности для низковольтных установок
- Правила подключения внутренней водопроводно-канализационной сети в домах и жилых зданиях.
- Любые дополнительные правила местных энергетических компаний
- Правила установки устройства CWL -2-325 Enthalpie.
- В дополнение к вышеперечисленным требованиям к конструкции и установке и рекомендациям должны соблюдаться национальные строительные и вентиляционные нормы и правила.

### 5.2 Размещение устройства

Устройство CWL -2-325 Enthalpie (Plus) может быть смонтировано на стене с помощью входящего в комплект поставки монтажного кронштейна. Для установки без вибрации прибор должен быть установлен на сплошной стене с минимальной массой 170 кг/м<sup>2</sup>. Стены из гипсовых блоков или со стойками из тонкостенных профилей недостаточно! В этом случае требуются дополнительные меры, такие как использование двойных панелей или дополнительных стоек. По запросу предоставляется монтажная опора для напольного монтажа (с такой же минимальной плотностью).

*Кроме того, необходимо учитывать следующие аспекты.*

- Устройство должно быть установлено в изолированном незамерзающем помещении, чтобы, например, предотвратить замерзание линии отвода конденсата.
- Устройство должно быть размещено горизонтально.
- Запрещается размещать устройство в помещении с высоким уровнем конденсации влаги (таком, как ванная комната).
- Во избежание образования конденсата на наружной поверхности устройства помещение для установки должно вентилироваться.
- Помещение для установки должно быть в состоянии обеспечить отвод конденсата с достаточной гидроизоляцией и стеканием капель конденсированной воды.
- Недавно построенные дома с большой влажностью от строительных работ перед использованием необходимо проветрить естественным образом.
- Убедитесь, что перед устройством имеется свободное пространство не менее 70 см и свободная высота 1,8 м.
- Убедитесь, что над устройством имеется свободное пространство не менее 25 см, для подключения устройства и любого необходимого обслуживания печатной платы.

## 5.3 Подключение воздуховодов

Все воздуховоды должны быть установлены герметично. Манжеты на устройстве CWL поставляются с уплотнительными кольцами в качестве стандартного оснащения.

Во избежание образования конденсата на внешней поверхности наружного подающего воздуховода и выпускного воздуховода устройства CWL эти воздуховоды должны быть снабжены внешней пароизоляцией, насколько это возможно. Если здесь используется теплоизолированный трубопровод, дополнительная изоляция не требуется.

Для соответствия требованию к максимальному уровню шума устройства 30 дБ(А) при каждой установке необходимо оценить меры, требуемые для ограничения шума. Для оптимального подавления шума вентиляторов при подаче воздуха через воздуховод из жилого помещения и в жилое помещение требуются как минимум глушители длиной не менее 1 м, но могут потребоваться и дополнительные меры.

Предотвратите перекрестные помехи через подающие и выпускные воздуховоды, используя отдельные ответвления для диффузоров. При необходимости подающие воздуховоды следует изолировать, например, при их установке вне изолированной оболочки.

Подача наружного воздуха должна осуществляться с затененной стороны жилого помещения, предпочтительно от стены или выступа.

Выпускной воздуховод необходимо провести через обрешетку крыши так, чтобы в обрешетке крыши не образовывался конденсат.

Выпускной воздуховод между устройством CWL и проходной втулкой крыши должен быть таким, чтобы предотвращалась конденсация на поверхности.

Всегда используйте изолированную вентиляционную проходную втулку крыши.

Для поддержания низкого уровня шума рекомендуется ограничить внешнее давление в воздуховоде значением 100 Па. Если сопротивление системы воздуховодов выше максимального значения для вентилятора, максимальная производительность вентиляции будет ниже.

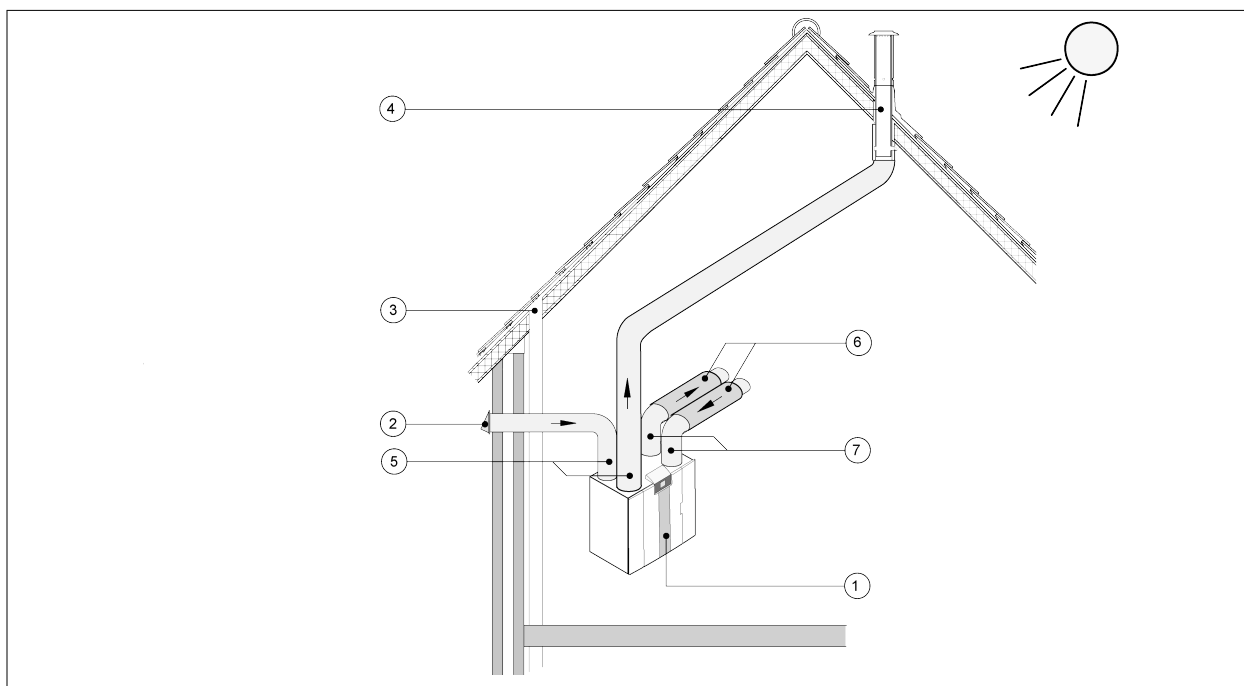
Скорость воздуха должна быть ограничена макс. 5 м/с в основных воздуховодах и 3,5 м/с в ответвлениях.

Местоположение выпуска воздуха механической вентиляции и вентиляционной части стояка канализации должно быть выбрано так, чтобы предотвратить шумовые помехи.

Местоположение входных клапанов должно быть выбрано так, чтобы предотвратить засорение и сквозняки. Рекомендуется использовать входные клапаны .

При использовании гибких глушителей при установке необходимо учитывать, что через некоторое время их, возможно, потребуется заменить.

Установите достаточное количество переливных отверстий, дверной зазор 2 см.

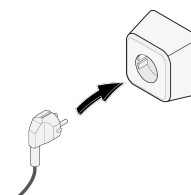


- 1 = Правая версия CWL -2-325 Enthalpie (размещается горизонтально)  
2 = Предпочтительная подача воздуха вентиляции  
3 = Выпуск канализационного стояка  
4 = Предпочтительно местоположение выпуска воздуха вентиляции; использовать изолированную вентиляционную проходную втулку для использования на крыше  
5 = Теплоизолированный трубопровод  
6 = Глушитель(и)  
7 = Воздуховод в дом и из дома

## 5.4 Электрические соединения

### 5.4.1 Подключение вилки питания

Устройство можно подключить к легко доступной заземленной розетке с помощью вилки. Электромонтаж должен соответствовать требованиям энергетической компании.



### 5.4.2 Подключение многопозиционного переключателя

Многопозиционный переключатель (не входит в комплект поставки устройства) подключен к модульному разъему типа RJ12 (разъем X14), расположенному с задней стороны крышки дисплея устройства (→). Примеры подключения многопозиционного переключателя см. (→ [Подключение позиционного переключателя](#) стр. 36). Также возможны беспроводное дистанционное управление (→ [Подключение беспроводного пульта дистанционного управления \(без индикации фильтра\)](#) стр. 38) и сочетание многопозиционных переключателей (→ [Подключение дополнительного многопозиционного переключателя с индикацией фильтра](#) стр. 39).

Для активации 30-минутного режима усиления также можно использовать 4-позиционный переключатель путем его установки в положение 3 менее чем на 2 с и последующего возврата в положение 1 или 2. Режим усиления можно сбросить, установив переключатель в положение 3 более чем на 2 с или установив его в режим отсутствия (☼).

## 5.4.3 Подключение разъема eBus

For connecting an eBus connector, the 2-pole detachable (green) connector X17 is located at the rear of the display cap (→). The eBus protocol may for instance be used to connect the BM-2 (→ [Подключение BM-2](#) стр. 41). Because of polarity sensitivity, always connect contacts correctly; the appliance will not work if these contacts have been interchanged! The optional CO<sub>2</sub> sensor(s) or an extra eBus preheater or postheater (→ [Электрическая схема](#) стр. 34) can also be connected onto the eBus connector.

## 5.4.4 Подключение 24 В

На разъемах X16 и X18 основной печатной платы имеется напряжение 24 В. Разъем X-16 предназначен для 24-вольтового подключения дополнительной печатной платы. Положение соединения (черных) разъемов X16 и X18 см. (→ [Электрическая схема](#) стр. 34). Максимальное снижение тока на разъемах X16 и X18 составляет 5 ВА на соединение.

## 5.4.5 Подключение датчика влажности

Устанавливаемый по выбору датчик влажности должен быть подключен к соединению X07 основной печатной платы. Для этого используйте кабель, входящий в комплект поставки датчика влажности. Чтобы подключить датчик влажности, необходимо снять пластиковую крышку блока управления, открыв доступ к соединению X07.

Как подключить датчик влажности, см. → [Подключение датчика влажности](#) стр. 42.

## 5.4.6 Подключение Bus

(Красный) разъем X15 Modbus/bus может, например, использоваться для сопряжения устройств (→ [Сопряжение устройств с помощью Bus](#) стр. 17).

Функцию этого разъема можно регулировать, используя шаги с 14.1 по 14.4 в меню настроек. Если устройство установлено с печатной платой, то этот красный разъем X15 также используется для подключения печатной платы; затем к этому разъему X15 необходимо подключить несколько кабелей.

## 5.4.7 Подключение разъема «сигнального выхода»

Синий 2-полюсный винтовой разъем X19. Это соединение используется для подачи сообщения фильтра или сообщения о неисправности.

Если в устройстве подается сообщение фильтра или сообщение о неисправности, контакт в соединении X19 замкнут. Его работа устанавливается следующим шагом 16.1.

## 5.4.8 Подключение ModBus

Устройство может быть соединено с системой ModBus, такой как система управления зданием. Используя (красный) 3-полюсный разъем X15 (или в случае версии красный разъем X06 на печатной плате UWA2-E), можно установить соединение между устройством и системой ModBus; (→ [Электрическая схема](#) стр. 34), создав правильное подключение.

Правильная настройка переключателей X12, X121 и X122 описана в объяснении, приведенном на электрической схеме (→ [Электрическая схема](#) стр. 34); дополнительную информацию и правильные настройки modBus см. в отдельном руководстве по Modbus на веб-сайте!

### **Примечание**

Примечание. Когда ModBus активна, режим вентиляции нельзя изменить с помощью дисплея или, если применимо, подключенного многопозиционного переключателя! Также не будет функционировать подключенный датчик влажности.



## 5.4.9 Сопряжение устройств с помощью Bus

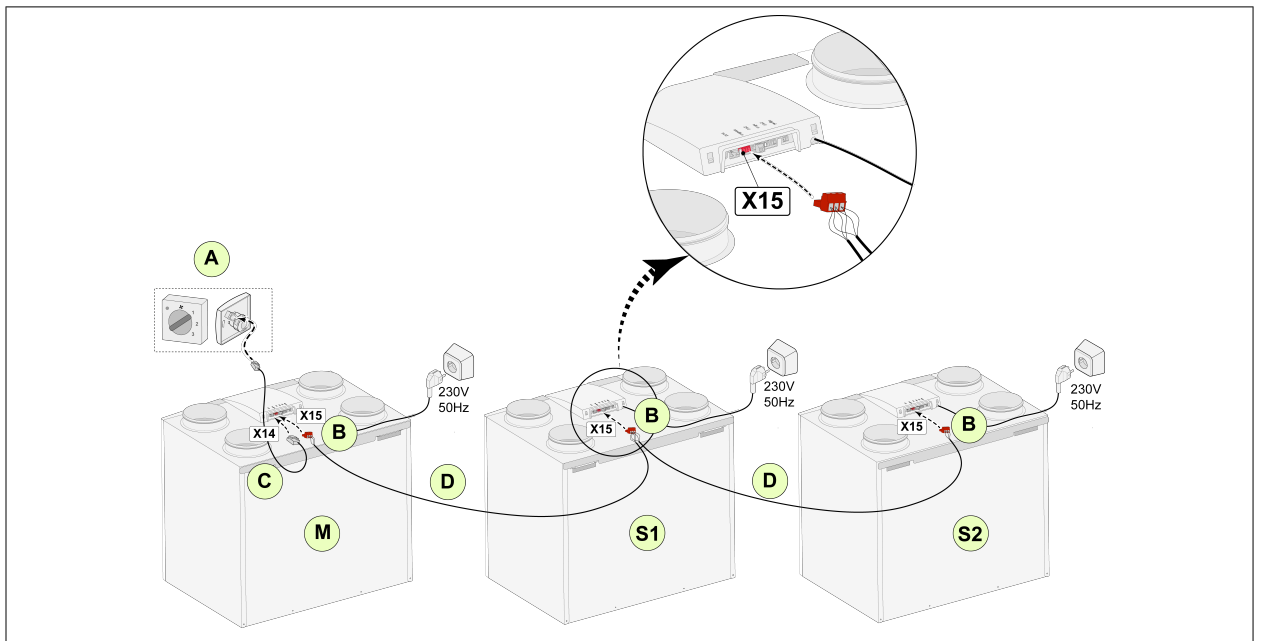
### Важно

Из-за чувствительности к полярности шины всегда соединяйте контакты X15-1 друг с другом, контакты X15-2 друг с другом и контакты X15-3 друг с другом. Никогда не соединяйте X15-1, X15-2 или X15-3 между собой!



Комментарий. Если установлена печатная плата, на разъеме X-15 следует соединить несколько кабелей.

Примечание. Если общая длина кабелей шины более 10 м, используйте для соединения X15-2 и X15-3 кабель с витой парой (кабель с витой парой также предпочтителен при более коротких длинах)!



### Для М (главное устройство):

Шаг 8.1 — главное устройство  
Шаг 14.1 — шина

### Для S1 (подчиненное устройство

1):  
шаг 8.1 — подчиненное устройство  
шаг 14.1 — шина

### Для S2 (подчиненное устройство

2):  
шаг 8.1 — подчиненное устройство  
шаг 14.1 — шина

A = многопозиционный переключатель

B = 3-полюсный разъем, красный

C = модульный кабель

D = 3-жильный низковольтный кабель

M = главное устройство (например, устройство CWL типа 4-0)

S1 / S2 = подчиненные устройства (например, устройство CWL типа 4-0); через шину подключаются максимум 10 устройств.

Все устройства CWL -2-325 Enthalpie имеют такой же расход воздуха, что и устройство, установленное в качестве «главного устройства».

Сообщения о неисправности **всех** устройств отображаются на дисплее главного устройства.

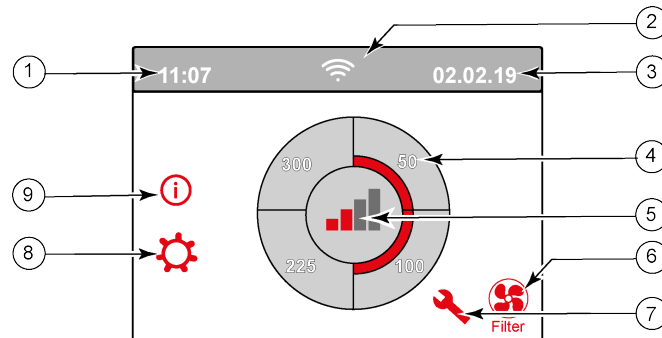
При использовании BM-2 или главной страницы всегда подключайте их к главному устройству.

## 6 Дисплей

### 6.1 Общее описание панели управления

Дисплей с сенсорным экраном расположен спереди устройства. Этот дисплей используется для управления устройством и предоставления пользователю информации о состоянии устройства. При включении сетевого питания сначала отображается версия программного обеспечения; затем отображается главный экран.

*Главный экран*



1 = Текущее время.

2 = Информационные соединения (отображается только, если применимо)

3 = Текущая дата

4 = Установленный расход вентиляции; красные полоски указывают выбранный расход вентиляции.

В этом примере активный расход вентиляции составляет 100 м<sup>3</sup>/ч.

5 = Активное управление

6 = Сообщение фильтра (отображается только, если применимо)\*


7 = Неисправность (отображается только, если применимо)\*

8 = Доступ к меню настроек

9 = Доступ к меню информации

\* Сообщение фильтра и сообщение о неисправности расположены в одном и том же месте дисплея; отображение неисправности имеет более высокий приоритет и поэтому всегда отображается первым, когда имеется активное сообщение фильтра!

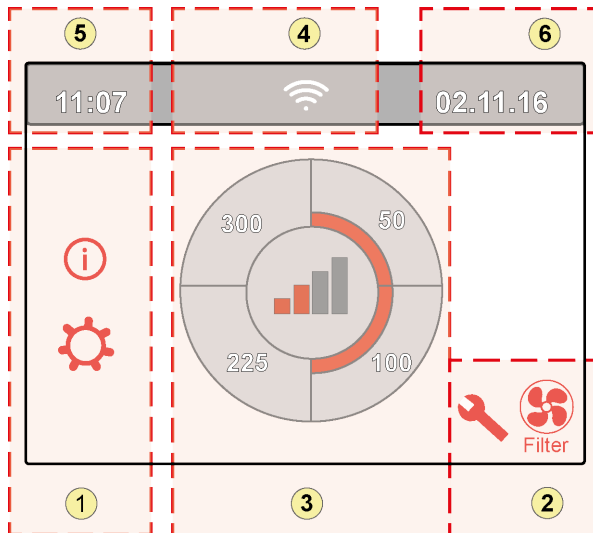
Языком заводской настройки меню является английский.

Желательный язык/дату и время можно изменить в меню настроек ; для этого см. таблицу значений настроек (→ [Значения настроек](#) стр. 49) с шага 15.1 по шаг 15.10.

## 6.2 Компоновка дисплея

Экран разделен на 6 зон, в каждой из которых могут отображаться различные символы/дисплеи.

Компоновка главного экрана





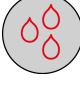
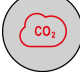

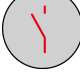




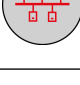



- 1 = Экран навигации
- 2 = Экран уведомлений
- 3 = Экран с основной функцией
- 4 = Информация о подключении
- 5 = Время
- 6 = Дата




На дисплее могут отображаться различные символы. Это зависит от отображаемого экрана, версии устройства и любых подключенных дополнительных устройств.

№ зоны	Символ на дисплее	Описание
1		Нажав здесь, вы получите доступ к информационному меню; здесь можно только считать значения. Изменить эти значения невозможно.
		Нажав здесь, вы получите доступ к меню настроек. В этом меню вы можете изменять различные значения. Все значения настроек стандартного устройства см. (→ <a href="#">Значения настроек стандартного устройства</a> стр. 49). Версия устройства имеет различные значения настроек (→ <a href="#">Настройка значений устройства с печатной платой</a> стр. 52). Осторожно. Неправильные настройки могут нарушить работу устройства!
		Используйте эти стрелки для перемещения вверх или вниз по различным меню или для увеличения или уменьшения значений соответствующих настроек.
		Эта стрелка возвращает на один шаг назад в меню.
		Это возвращает на главный экран.
2		Символ сообщения фильтра; он отображается только в том случае, если фильтр необходимо очистить или заменить. См. главу «Очистка фильтра» (→ <a href="#">Очистка фильтра</a> стр. 29) для получения дополнительной информации.
		Этот символ отображается только в том случае, если возникла неисправность устройства; см. главу «Неисправности» (→ <a href="#">Анализ неисправностей</a> стр. 25) для получения дополнительной информации.

# Дисплей

№ зоны	Символ на дисплее	Описание
3		Управление с помощью многопозиционного переключателя.
		Управление через главную страницу .
		Управление с помощью сенсорного экрана на устройстве; эта настройка активна в течение получаса.
		Управление с помощью сенсорного экрана на устройстве; сенсорный экран постоянно установлен как многопозиционный переключатель путем установки значения «да» на шаге 15.8.
		Управление с помощью датчика влажности.
		Управление с помощью датчика CO <sub>2</sub> .
		Управление с помощью вентиляции по требованию.
		Активен размыкающий контакт или активен замыкающий контакт.
		Это устройство установлено как главное устройство, если подключено несколько устройств (каскад).
	 	Устройство установлено как подчиненное устройство; к главному устройству могут быть подключены максимум 9 устройств.
		Управление через eBus, например, BM-2.
		Управление через ModBus или Bus.
		Усиление байпаса активно.



# Дисплей

№ зоны	Символ на дисплее	Описание
4		Подключение к Интернету
		Сила сигнала
		Соединение USB активно.
5	11:07	Current set time of the device.
6	02.01.2020	Текущая дата.

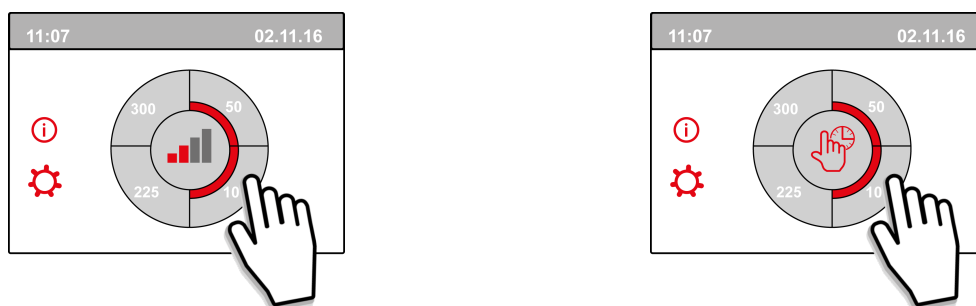
## 6.3 Информация дисплея

Если никакие клавиши не используются и не возникло никакой внештатной ситуации (такой как сообщение о неисправности или сообщение фильтра), освещение гаснет через две минуты после использования последней клавиши.

Когда в устройстве имеется сообщение фильтра или сообщение о неисправности, освещение дисплея горит постоянно до устранения неисправности или сброса сообщения фильтра.

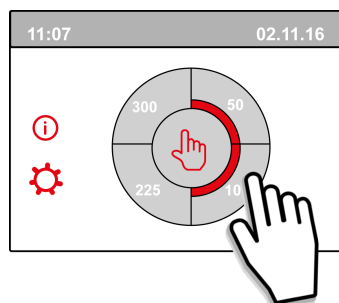
Нажатие на кнопку Home (Главный экран)  возвращает на главный экран из любого конкретного меню; нажатие на кнопку возврата  возвращает на 1 шаг назад в меню.

Короткое (менее 5 с) нажатие на дисплей включает подсветку дисплея, ничего не меняя в меню; дисплей загорается на 2 минуты.



Нажатием одной из четвертей круга на главном экране можно быстро отрегулировать режим вентиляции.

Установленный таким образом режим вентиляции остается активным в течение получаса; на это указывает отображаемая на дисплее рука с часами.



Сенсорный экран также может быть постоянно установлен как многопозиционный переключатель; для этого на шаге 15.6 в меню настроек необходимо установить «да».



### Предупреждение:

Неправильные настройки могут серьезно нарушить нормальную работу устройства!

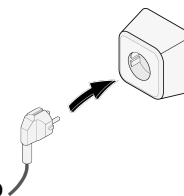
## 7 Запуск устройства

### 7.1 Включение и выключение устройства

#### Включение

##### – Включение питания от сети:

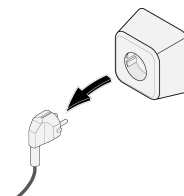
1. Вставьте вилку в розетку электросети 230 В.
2. Во время запуска устройства отображается версия программного обеспечения.  
Если устройство долгое время (более 1 недели) не использовалось, необходимо повторно установить правильный язык, время и дату в меню настроек ⚙️.
3. После этого устройство сразу после заработает в соответствии с режимом многопозиционного переключателя. Если многопозиционный переключатель не подсоединен, устройство всегда работает в режиме 1.



#### Выключение

##### – Выключение питания от сети:

1. Выньте вилку из электросети 230 В; теперь устройство обесточено.
2. На дисплее теперь ничего не отображается.



#### Предупреждение!

При работе с устройством всегда сначала обесточьте его, вынув вилку из электросети.

### 7.2 Настройка расхода воздуха

Хорошая вентиляция способствует здоровому воздуху в доме, оптимальному комфорту и правильному функционированию установки.

Расход воздуха устройства установлен на заводе следующим образом: 50, 100, 150 и 250 м<sup>3</sup>/с. Производительность и энергопотребление устройства зависят от падения давления в системе воздуховодов, а также от сопротивления фильтра. Если эти условия не выполняются, расход воздуха в более высоком режиме автоматически регулируется.

Изменения могут выполняться в меню настроек ⚙️.

Чтобы настроить расход воздуха, перейдите к шагам с 1.2 по 1.4 меню настроек.


#### Обратите внимание!

Наиболее востребованный режим вентиляции имеет приоритет. Если внешний многопозиционный переключатель установлен на режим 3, то режим вентиляции нельзя отрегулировать на более низкий режим на главном экране.

Исключением из этого является режим вентилятора 0. Если на дисплее выбран режим 0: управление от других переключателей, датчиков и т. д. невозможно.

Для подключенных датчиков CO<sub>2</sub> расход воздуха плавно регулируется в диапазоне между режимами 1 и 3 в зависимости от измеренных значений концентрации в частях на миллион (част/млн): для подключенного датчика влажности расход воздуха переключается на режим 3 при его включении.

## 7.3 Другие настройки для установщика

В дополнение к расходу воздуха также возможно изменять другие настройки устройства; см. обзор этих настроек стандартного устройства (→ [Значения настроек стандартного устройства](#) стр. 49) и устройства с печатной платой (→ [Настройка значений устройства с печатной платой](#) стр. 52). Изменения могут выполняться в меню настроек .



### **Предупреждение.**

Так как изменения в меню настроек могут нарушить нормальную работу устройства, не описанные здесь изменения настроек требуют консультации с Wolf GmbH. Неправильные настройки могут серьезно повлиять на правильную работу устройства!

## 7.4 Заводские настройки

Можно одновременно вернуть все измененные настройки к заводским настройкам.

Все измененные настройки затем возвращаются к значениям, которые они имели при выпуске изделия с завода; все коды сообщений и неисправностей также удаляются из сервисного меню.



### **Примечание**

Однако сообщение фильтра не сбрасывается!

Для возврата к заводским настройкам откройте меню настроек .

В разделе настроек устройство можно вернуть к заводским настройкам через шаг 15.9.



## 8 Неисправность

### 8.1 Анализ неисправностей

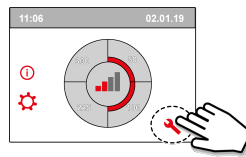
Когда система управления устройства обнаруживает неисправность, это отображается на дисплее с помощью символа гаечного ключа, возможно, также с номером неисправности.

Устройство различает неисправность, при которой оно продолжает работать (ограниченно), и серьезную (блокирующую) неисправность, при которой оба вентилятора выключены.

### 8.2 Отображаемые коды

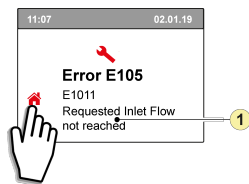
#### Неблокирующая неисправность

Когда устройство обнаруживает неблокирующую неисправность, оно продолжает работать (ограниченно). На (постоянно освещенном) дисплее отображается символ неисправности. Для объяснения/устранения неисправности нажмите символ неисправности.



Экран можно покинуть, нажав кнопку Home (Главный экран).

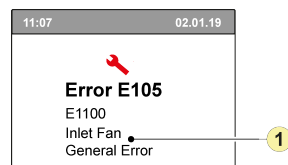
Если неисправность устранить невозможно, обратитесь к установщику.



1. Запрошенный расход подаваемого воздуха не достигнут

#### Блокирующая неисправность

Когда устройство обнаруживает блокирующую неисправность, оно больше не работает. При блокирующей неисправности меню настроек и меню информации также выключены. На (постоянно освещенном) дисплее отображается символ неисправности (гаечный ключ) вместе с кодом неисправности. Красный светодиод на многопозиционном переключателе (если применимо) мигает. Устройство остается в этом режиме неисправности до устранения соответствующей проблемы. Затем устройство перезагружается (выполняет автоматический сброс и перезагрузку), и дисплей возвращается к отображению рабочей ситуации. Свяжитесь с установщиком, чтобы устранить эту неисправность.



1. Подающий вентилятор неисправен

**Блокирующую неисправность нельзя убрать, обесточив устройство; сначала ее необходимо устранить.**

# Неисправность



## Предупреждение!

При работе с устройством всегда сначала обесточьте его, вынув вилку из электросети.

В следующей таблице блокирующие неисправности помечены звездочкой (\*) после кода неисправности.

На дисплее отображается краткое объяснение этого кода неисправности.

Если имеется ссылка на режим ожидания устройства, то оба вентилятора отключены, но дисплей устройства все еще что-то отображается.

Код неисправности	Суб-код	Причина	Действие устройства	Действие пользователя
E190	E1000	Самопроверка не прошла хорошо	Действие отсутствует	
E152*	E1001*	Флеш-память неисправна	Остановите устройство, если возможно	Замените основную печатную плату UWA2-B
E153	E1002	Память EEPROM неисправна	Устройство переходит к заводской настройке; настройка вентилятора 2	Замените основную печатную плату UWA2-B
E105	E1011	Запрошенный расход подаваемого воздуха не достигнут	Отсутствует	Очистите или замените фильтры Убедитесь, что воздуховоды не заблокированы
E104	E1012	Запрошенный расход вытяжного воздуха не достигнут	Отсутствует	Очистите или замените фильтры Убедитесь, что воздуховоды не заблокированы
E000*	E1013*	Температура наружного воздуха слишком высокая	Устройство переходит в режим ожидания	В зависимости от ситуации: В случае теплой погоды и подачи воздуха непосредственно под черепицу подождите, пока воздух охладится, или установите втулку для крыши вместо воздуховода под черепицей В случае холодной погоды или отсутствия тока воздуха из-под черепицы обесточьте устройство и замените датчик температуры воздуха (NTC)
E105*	E1100*	Подающий вентилятор неисправен; общее сообщение	Устройство переходит в режим ожидания	Замените подающий вентилятор Неисправность сбрасывается автоматически, когда напряжение возвращается на устройство.
E104*	E1120*	Вытяжной вентилятор неисправен; сообщение об общей неисправности	Устройство переходит в режим ожидания	Замените вытяжной вентилятор Неисправность сбрасывается автоматически, когда напряжение возвращается на устройство.
E103	E1200	Байпас неисправен; сообщение об общей неисправности	Отсутствует	Проверьте проводку Замените байпас или жгут проводов
E106*	E1300*	Датчик NTC1 неисправен; общая неисправность	Устройство переходит в режим ожидания	Проверьте проводку Замените датчик NTC или замените проводку
E111	E1400	Датчик RHT 1 неисправен; общее сообщение	Отсутствие контроля влажности	Проверьте проводку Замените датчик RHT или замените проводку
E113	E1600	Внутренний подогреватель неисправен; сообщение об общей неисправности	Защита от замерзания переходит в режим дисбаланса	Проверьте предохранители Проверьте проводку; замените при повреждении, в противном случае замените внутренний подогреватель Неисправность сбрасывается автоматически, когда на устройство вновь подается напряжение.

# Неисправность

Код неисправности	Суб-коды	Причина	Действие устройства	Действие пользователя
E114	E1500	Многопозиционный переключатель неисправен; общая неисправность	Устройство переходит в режим 1	Замените многопозиционный переключатель
E130	E1800	Релейный выход 1 неисправен; общая неисправность	Сигнальный выход недоступен	Обесточьте устройство Замените печатную плату UWA2-B Неисправность сбрасывается автоматически, когда на устройство вновь подается напряжение..
E155	E2000	Неисправность сенсорного экрана; сообщение об общей неисправности	Коды неисправности видны только при использовании сервисного инструмента	Проверьте проводку к сенсорному экрану; замените проводку при повреждении; замените сенсорный экран, если неисправность сохраняется, замените UWA2-B Неисправность сбрасывается автоматически, когда на устройство вновь подается напряжение
E120	E2100	Неисправность eBus; сообщение об общей неисправности	Air Control и другие дополнительные устройства, подключенные к eBus, не работают. Устройство работает	Проверьте проводку к дополнительным устройствам/ BM-2 Проверьте дополнительные устройства/ BM-2 и замените при неисправности Если после этого неисправность сохраняется: обесточьте устройство и замените основную печатную плату UWA2-B
E121	E2200	Сообщение об общей неисправности Bus	Air Control и другие дополнительные устройства не работают. Устройство работает	Проверьте проводку к дополнительным устройствам/ BM-2 Проверьте дополнительные устройства/ BM-2 и замените при неисправности Если после этого неисправность сохраняется: обесточьте устройство и замените основную печатную плату UWA2-B
E122	E2300	Внутренняя неисправность ModBus; сообщение об общей неисправности	Устройство переходит в режим ожидания	Проверьте проводку и соединения к UWA2-B и вентиляторам Замените жгут кабелей при повреждении; затем замените UWA2B, выпускной вентилятор и подающий вентилятор
E123	E2400	Внешняя неисправность ModBus; сообщение об общей неисправности	Работа через Modbus не функционирует	Проверьте кабели дополнительных устройств; замените при повреждении Проверьте дополнительные устройства; замените при неисправности Если неисправность сохраняется: обесточьте устройство и замените основную печатную плату UWA2-B
E124	E2500	Сообщение об общей неисправности порта USB	Интерфейс USB не используется	Замените дополнительное устройство USB Если после этого неисправность не исправлена: обесточьте устройство и замените основную печатную плату UWA2-B
E170	E2600	Один или более датчиков CO <sub>2</sub> неисправны; сообщение об общей неисправности	Устройство работает; регулирование CO <sub>2</sub> отсутствует	Проверьте кабели и датчик(и) CO <sub>2</sub> ; замените при повреждении Проверьте датчик(и) CO <sub>2</sub> ; замените при неисправности
E171	E2700	Внешний подогреватель или предохранитель неисправен; сообщение об общей неисправности	Отсутствует подогреватель/ управление комфортом реагирует иначе	Отсоедините подогреватель и проверьте его предохранитель; замените предохранитель при неисправности Если неисправность еще не исправлена: замените внешний подогреватель Вновь подайте напряжение на устройство Неисправность автоматически сброшена

# Неисправность


---

Код неисправности	Суб-код	Причина	Действие устройства	Действие пользователя
E172	E2800	Внешний последующий нагреватель или предохранитель неисправен; сообщение об общей неисправности	Отсутствует последующий нагреватель / управление комфортом реагирует иначе	Отсоедините последующий нагреватель и проверьте его предохранитель; замените предохранитель при неисправности Если неисправность еще не исправлена: замените внешний последующий нагреватель Вновь подайте напряжение на устройство Неисправность автоматически сброшена

## 9 Техническое обслуживание

### 9.1 Очистка фильтра

The maintenance for the user is limited to the periodic cleaning or replacement of the filters.


The filter only has to be cleaned if this is indicated on the display (the filter symbol is shown here)  or, if a multiple switch with filter indication has been installed and the red LED of the switch is on.

The filters should be replaced each year.

After the filter has been cleaned 3 times, it must be replaced by the 4th time.


The appliance must never be used without filters.

#### Очистка и замена фильтров:


Чтобы открыть «мастер» настройки, нажмите и удерживайте символ фильтра  более 3 с.



Теперь, чтобы очистить и/или замените фильтр, следуйте инструкциям, появляющимся на дисплее.

Этот мастер фильтра нельзя прервать.



После выполнения и подтверждения всех инструкций в меню «мастер» фильтра закрывается нажатием на кнопку Home (Главный экран) , и затем дисплей возвращается к главному экрану; сообщение фильтра сбрасывается и исчезает.

#### Комментарий.

Если «мастер» фильтра открывается для замены фильтра, когда на экране дисплея отсутствует сообщение фильтра, чтобы открыть «мастер» фильтра, перейдите к шагу 4.2 меню настроек . Теперь следуйте инструкциям на дисплее, после выполнения которых произойдет сброс таймера сообщения фильтра.

Также, чтобы выполнить сброс фильтра напрямую без открытия «мастера» фильтра, можно войти в меню настроек, используя шаг 4.3; если выбрано «Да», то необходимо выйти из этого шага меню настроек, нажав кнопку Home (Главный экран)  или кнопку возврата .

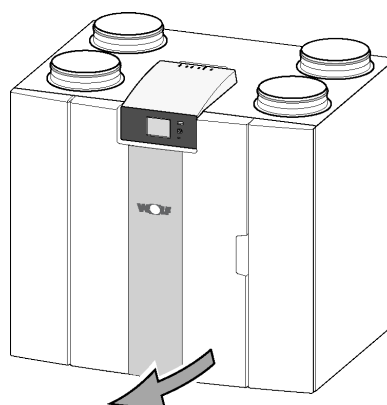
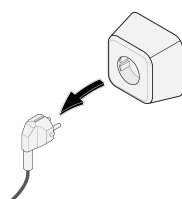
Таймер сообщения фильтра затем сбрасывается!

Нажатие на кнопку Home (Главный экран)  возвращает на главный экран из любого конкретного меню; нажатие на кнопку возврата  возвращает на 1 шаг назад в меню.

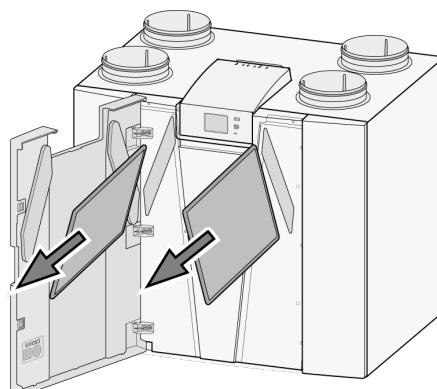
## 9.2 Техническое обслуживание

Техническое обслуживание, выполняемое установщиком, включает в себя очистку теплообменника и вентиляторов. В зависимости от условий это необходимо выполнять примерно каждые три года.

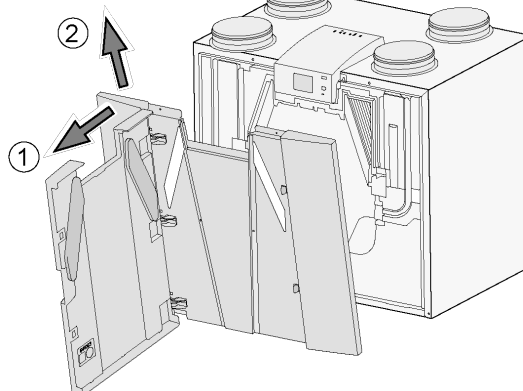
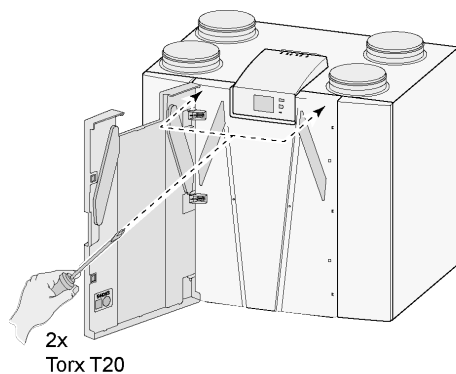
- 1 Отключите подачу питания, вынув вилку. Откройте дверцу фильтра.



- 2 Снимите два фильтра.

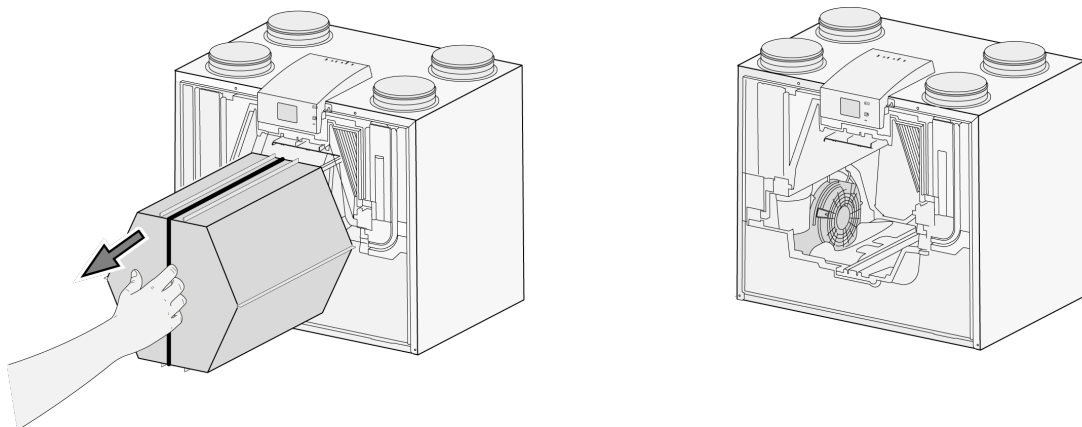


- 3 Снимите переднюю крышку.

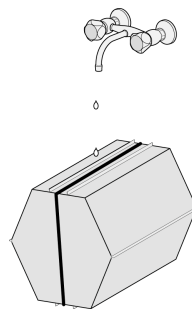


# Техническое обслуживание

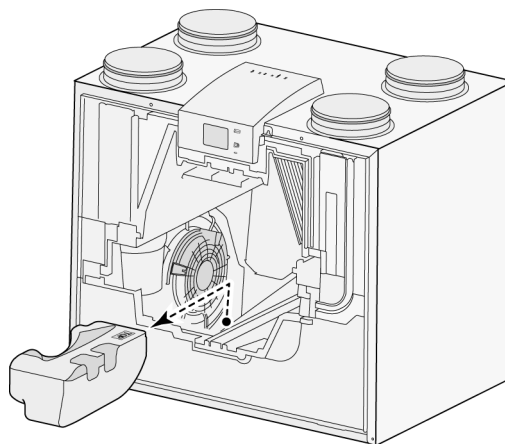
- 4 Снимите теплообменник. Будьте осторожны, чтобы не повредить пенопластовые детали в устройстве.



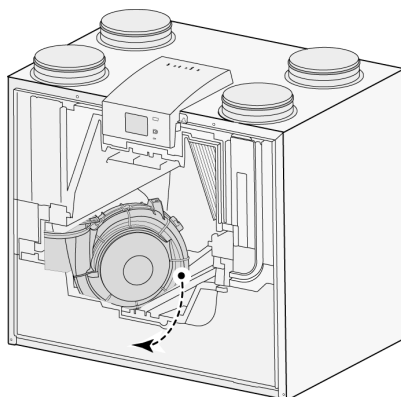
- 5 Промойте теплообменник горячей водой (макс. 45°C) с обычным моющим средством. Затем прополощите теплообменник горячей водой.



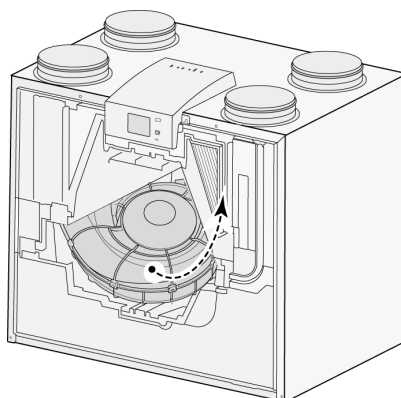
- 6 Выньте из устройства узел EPS, с которым вентилятор вставлен в устройство.



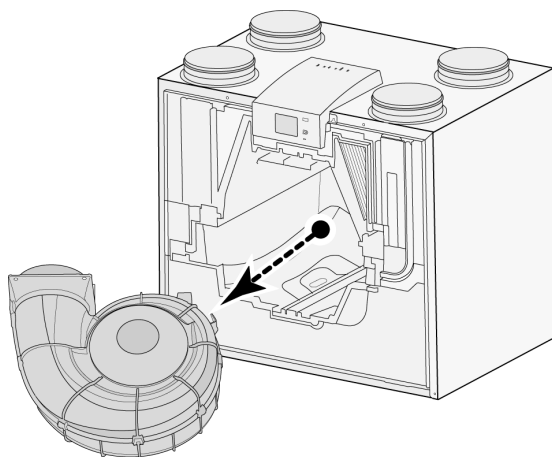
- 7 Поверните вентилятор в устройстве на четверть оборота.



- 8 Наклоните вентилятор таким образом, чтобы его можно было извлечь из узла EPS; отсоедините от вентилятора оба кабеля.



- 9 Теперь выньте вентилятор из устройства.

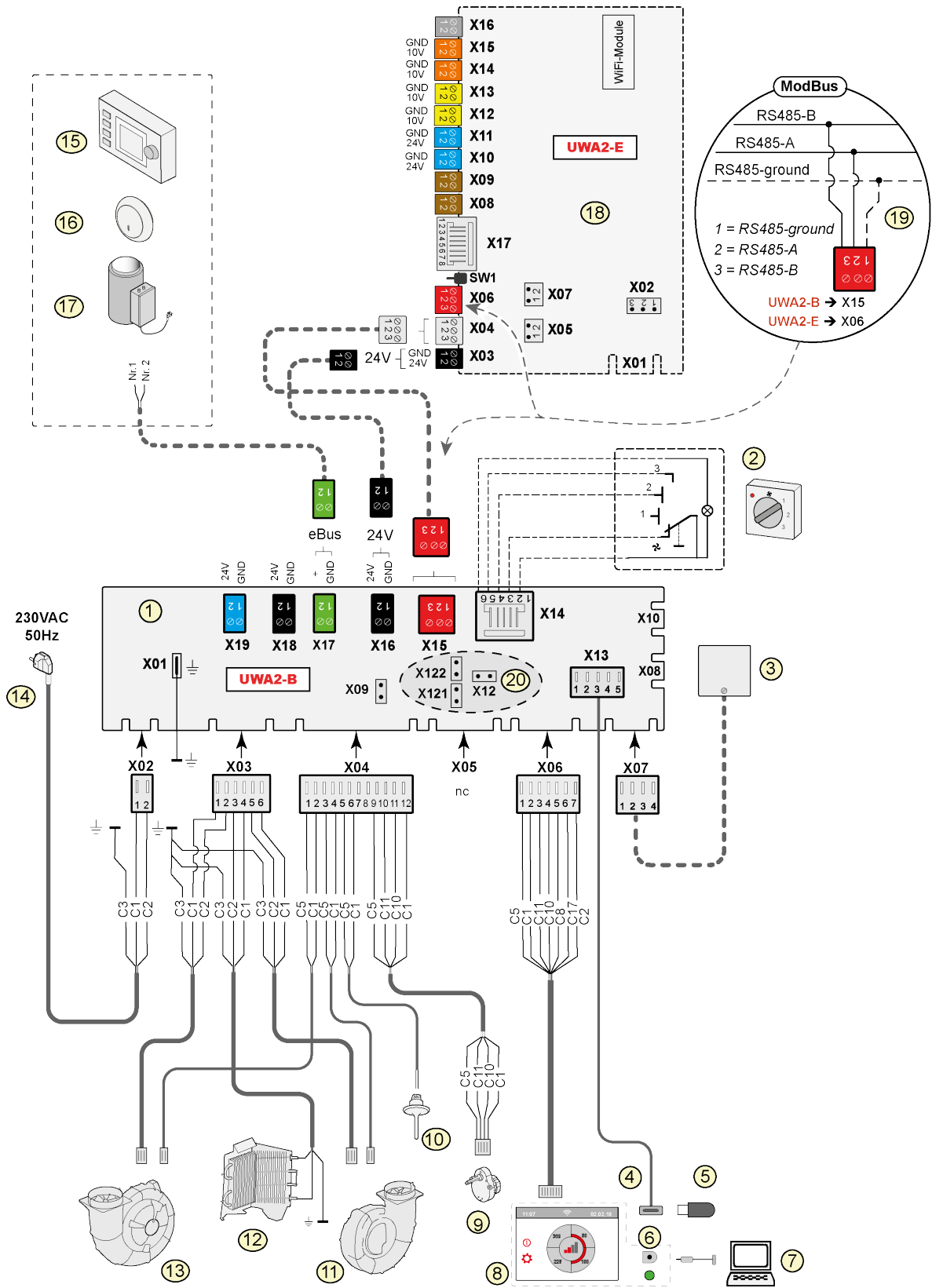


- 10 Повторите шаги с 6 по 9 для другого вентилятора в устройстве.



- 11 Тщательно очистите оба вентилятора мягкой щеткой; не используйте воду или чистящее средство.
- 12 Установите оба вентилятора обратно в устройство и опять подсоедините к ним отсоединенные кабели; при этом следите за тем, чтобы кабели вентиляторов находились позади вентиляторов и чтобы вентиляторы вернулись в исходное положение. Левый вентилятор обозначен как «Левый» (Left); правый вентиляторы обозначен как «Правый» (Right).  
Комментарий. Не меняйте положение вентиляторов!!!
- 13 Осторожно вставьте очищенный теплообменник обратно в устройство; при этом следите за тем, чтобы детали EPS и направляющие в устройстве не были повреждены, иначе это может привести к внутренним утечкам в устройстве. При возврате теплообменника проследите за тем, чтобы текст на типовой табличке не была перевернут! Установите теплообменник обратно так, чтобы эта типовая табличка была видна.
- 14 Установите переднюю крышку обратно и надежно прикрутите ее.
- 15 Установите два новых фильтра и закройте переднюю крышку.
- 16 Снова подайте на устройство питание 230 В.
- 17 Выполните сброс таймера сообщения фильтра, установив таймер обратно на ноль в меню настроек на шаге 4.3.
- 18 После сброса таймера сообщения фильтра устройство возвращается в главное меню и снова готово к использованию.

## 10 Электрическая схема



1 = Basic pcb
2 = Многопозиционный переключатель (дополнительно)
3 = Датчик влажности (дополнительно)
4 = Разъем USB
5 = USB-флеш-накопитель для обновления программного обеспечения (не входит в комплект устройства)
6 = Служебный разъем
7 = Ноутбук с установленным сервисным инструментом (не входит в комплект)
8 = Сенсорный экран на устройстве
9 = Двигатель байпасного клапана
10 = Датчик температуры воздуха
11 = Вытяжной вентилятор*
12 = Внутренний подогреватель с обеспечением макс. безопасности
13 = Подающий вентилятор*
14 = Электропитание 230 В 50 Гц
15 = Air Control (дополнительно)
16 = Датчик CO <sub>2</sub> eBus (дополнительно)
17 = Нагреватель eBus (дополнительно)
18 = Зональный клапан вентиляции по требованию 2.0 (дополнительно)
19 = Плата Plus (дополнительно) *
20 = Соединение с системой ModBus (дополнительно)
21 = X12 — оконечное сопротивление перемычки (120 Ом) ModBus (снимите, если в системе ModBus оконечное сопротивление уже установлено). С помощью приложения Modbus снимите перемычки X121 и X122; при использовании Bus установите перемычки X12, X121 и X122; снимите перемычку X07 с печатной платы UWA2-E, когда применяется печатная плата .
* Кабели управления вентиляторами можно без проблем переключать; при включении питания устройство само определяет, что является кабелем питания, а что — кабелем вытяжного вентилятора! Когда устройство обнаруживает другой вентилятор (например, когда вентилятор заменяется во время обслуживания), автоматически запускается «мастер»; для правильного подключения кабелей вентилятора следуйте инструкциям на дисплее.

## Basic pcb

X15 = Bus/ModBus
X16 = 24 В
x17 = eBus
X18 = 24 В (макс. 5 ВА)
X19 = Сигнальный выход

## pcb

X03 = 24 В
X04 = Bus
X06 = ModBus
X08 = Дискретный вход 1
X09 = Дискретный вход 2
X10 = Релейный выход 1
X11 = Релейный выход 2
X12 = Аналоговый вход (от 0 до 10 В)
X13 = Аналоговый вход (от 0 до 10 В)
X14 = Аналоговый выход (0 или 10 В)
X15 = Аналоговый выход 2 (0 или 10 В)
X16 = NTC 10K
X17 = LAN

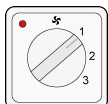
## Цвета проводов

C1 = коричневый
C2 = синий
C3 = зеленый/желтый
C5 = белый
C8 = серый
C10 = желтый
C11 = зеленый
C17 = фиолетовый

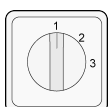
## 11 Электрические подключения принадлежностей

### 11.1 Подключение позиционного переключателя

Многопозиционный переключатель должен быть подключен к модульному разъему типа X14. Этот модульный разъем X14 доступен с задней стороны пульта управления. На устройстве с печатной платой, чтобы получить доступ к этому модульному разъему, сначала надо снять крышку (→). В зависимости от типа подключенного многопозиционного переключателя можно использовать разъем-вилку RJ11 или RJ12.

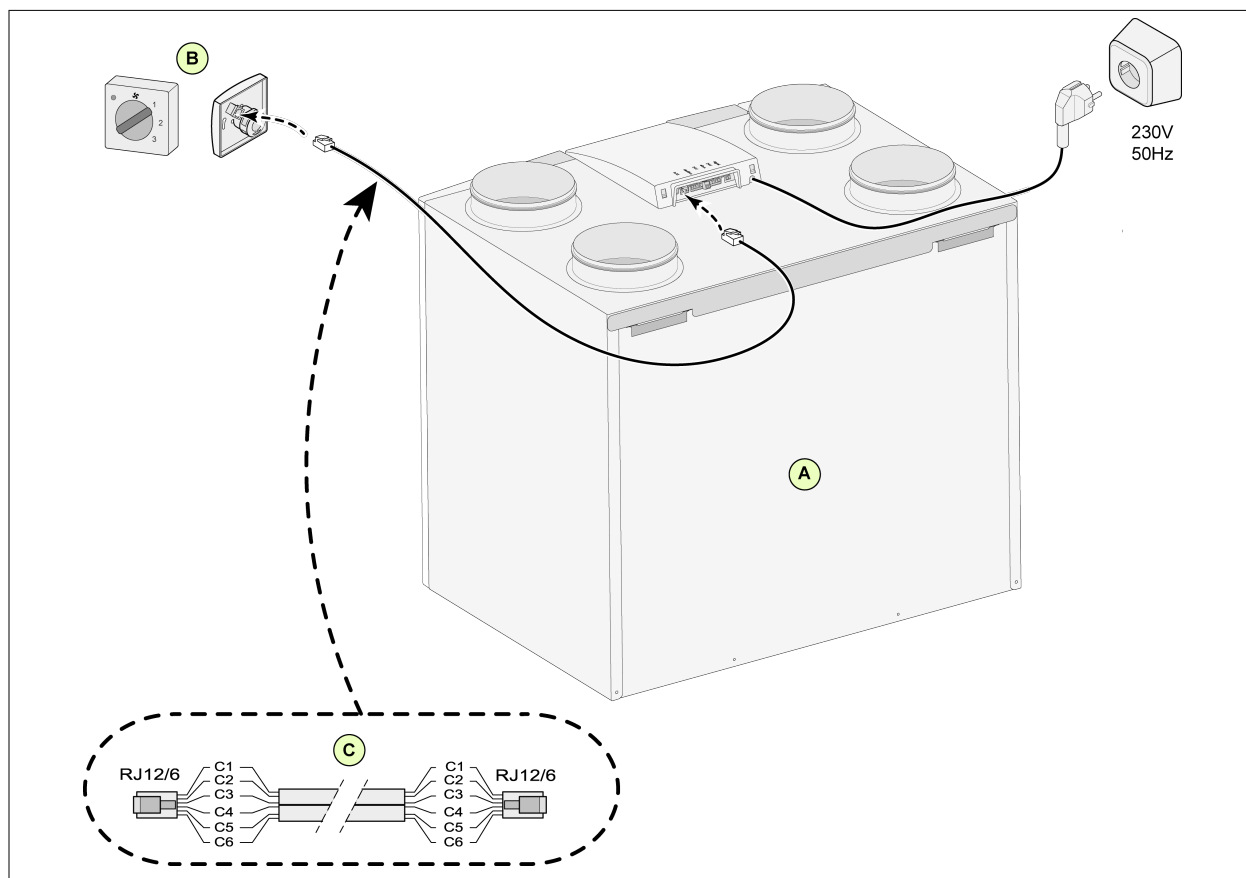


*Лучше всего использовать 4-позиционный переключатель с индикацией фильтра; всегда устанавливайте разъем RJ12 в сочетании с 6-жильным модульным кабелем.*



*При использовании 3-позиционного переключателя без индикации фильтра всегда устанавливайте разъем RJ11 в сочетании с 4-жильным модульным кабелем.*

## 11.1.1 Подключение позиционного переключателя с индикацией фильтра



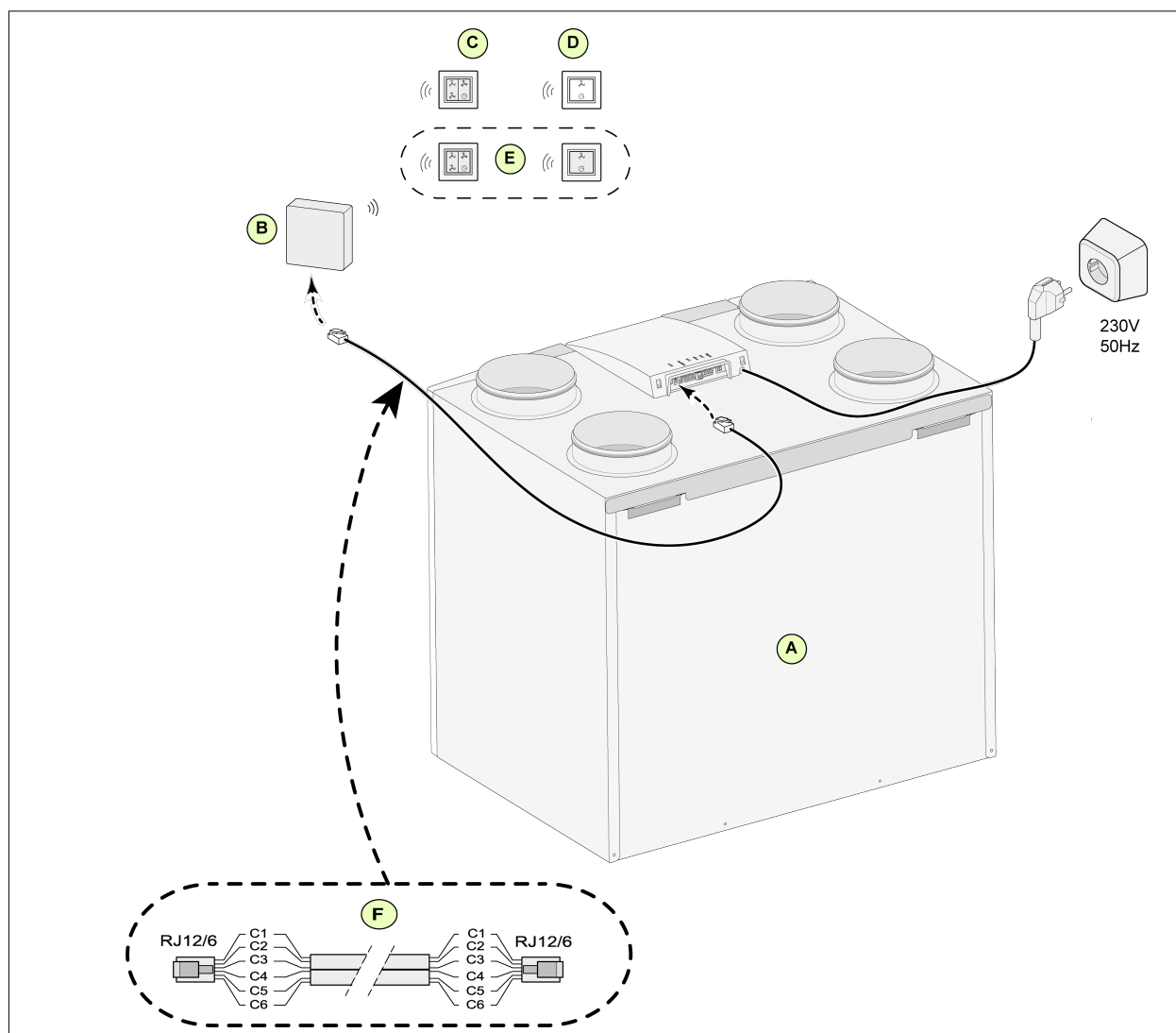
A = Устройство CWL (например, устройство CWL типа 4-0)

B = 4-позиционный переключатель с индикацией фильтра

C = Модульный кабель. Примечание. для используемого модульного кабеля «язычок» обоих модульных разъемов должен быть смонтирован обращенным к отметке на модульном кабеле. Цвета проводов C1 — C6 могут различаться в зависимости от типа используемого модульного кабеля.

# Электрические подключения принадлежностей

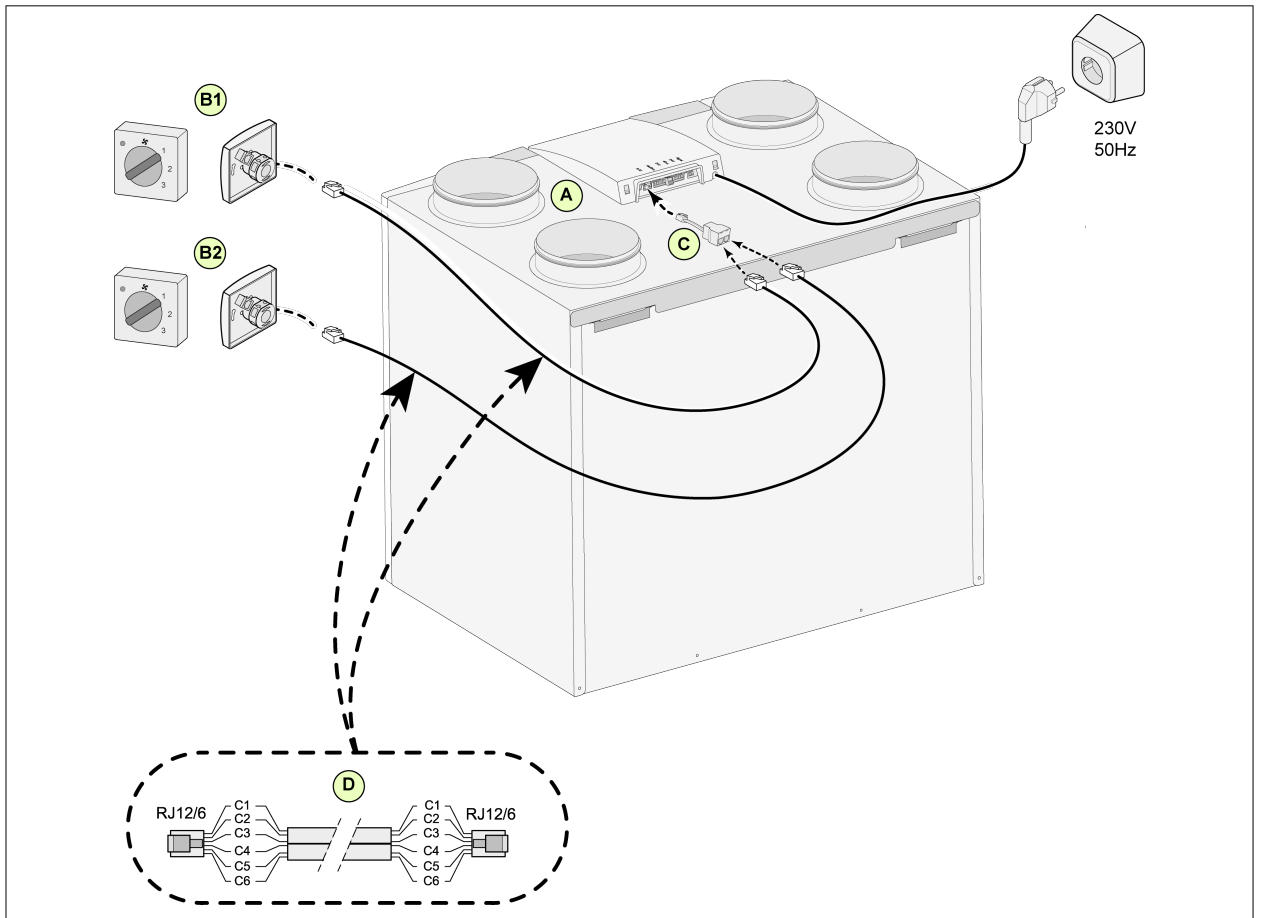
## 11.1.2 Подключение беспроводного пульта дистанционного управления (без индикации фильтра)



- A = Устройство CWL (например, устройство CWL типа 4-0)
- B = Приемник беспроводного пульта дистанционного управления
- C = Передатчик с 4 настройками (например, кухня)
- D = Передатчик с 2 настройками (например, ванная)
- E = Любые дополнительные передатчики с 2 или 4 настройками (к 1 приемнику могут быть подключены максимум 6 передатчиков)
- F = Модульный кабель. Примечание. для используемого модульного кабеля «язычок» обоих модульных разъемов должен быть смонтирован обращенным к отметке на модульном кабеле. Цвета проводов C1 — C6 могут различаться в зависимости от типа используемого модульного кабеля.

# Электрические подключения принадлежностей

## 11.1.3 Подключение дополнительного многопозиционного переключателя с индикацией фильтра



A = Устройство CWL (например, устройство CWL типа 4-0)

B1 = Многопозиционный переключатель с индикацией фильтра

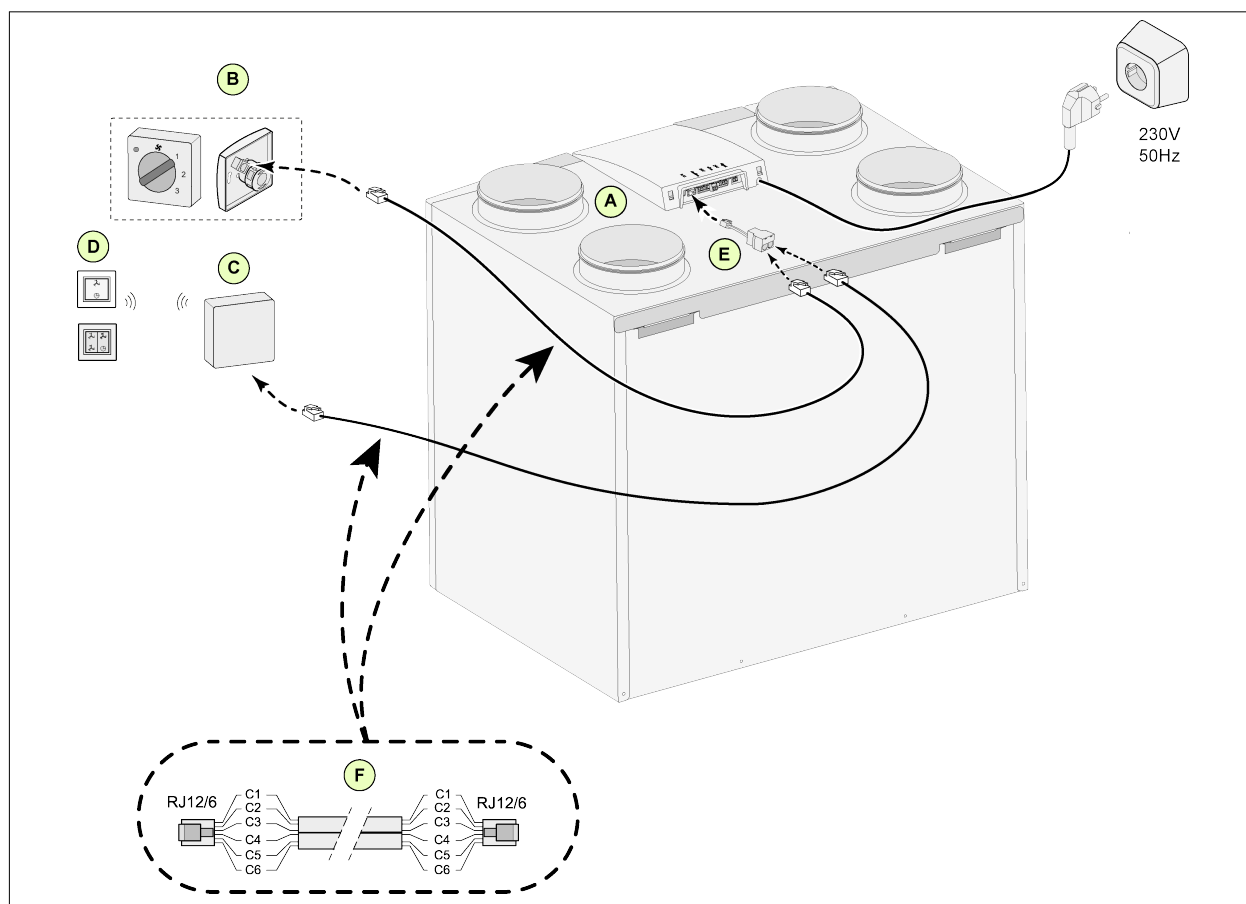
B2 = Дополнительный многопозиционный переключатель с индикацией фильтра

C = Разветвитель

D = Модульный кабель. Примечание. для используемого модульного кабеля «язычок» обоих модульных разъемов должен быть смонтирован обращенным к отметке на модульном кабеле. Цвета проводов C1 — C6 могут различаться в зависимости от типа используемого модульного кабеля.

# Электрические подключения принадлежностей

## 11.1.4 Подключение дополнительного многопозиционного переключателя с индикацией фильтра



A = Устройство CWL (например, устройство CWL типа 4-0)

B = Многопозиционный переключатель с индикацией фильтра

C = Приемник беспроводного пульта дистанционного управления

D = Передатчик с 2 или 4 настройками

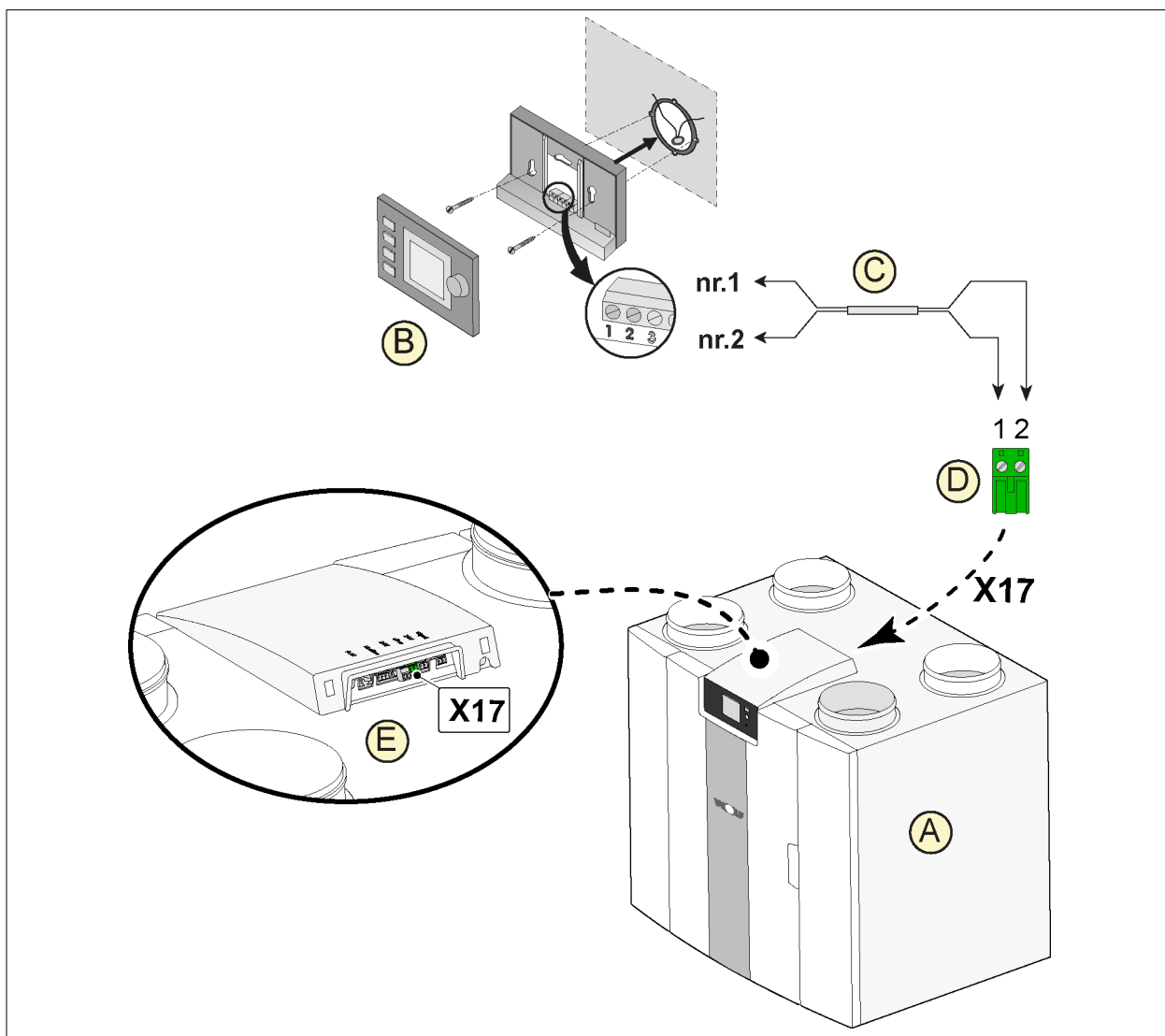
E = Разветвитель

F = Модульный кабель. Примечание. для используемого модульного кабеля «язычок» обоих модульных разъемов должен быть смонтирован обращенным к отметке на модульном кабеле. Цвета проводов C1 — C6 могут различаться в зависимости от типа используемого модульного кабеля.



# Электрические подключения принадлежностей

## 11.2 Подключение BM-2



A = Устройство CWL

B = BM-2 (дополнительно)

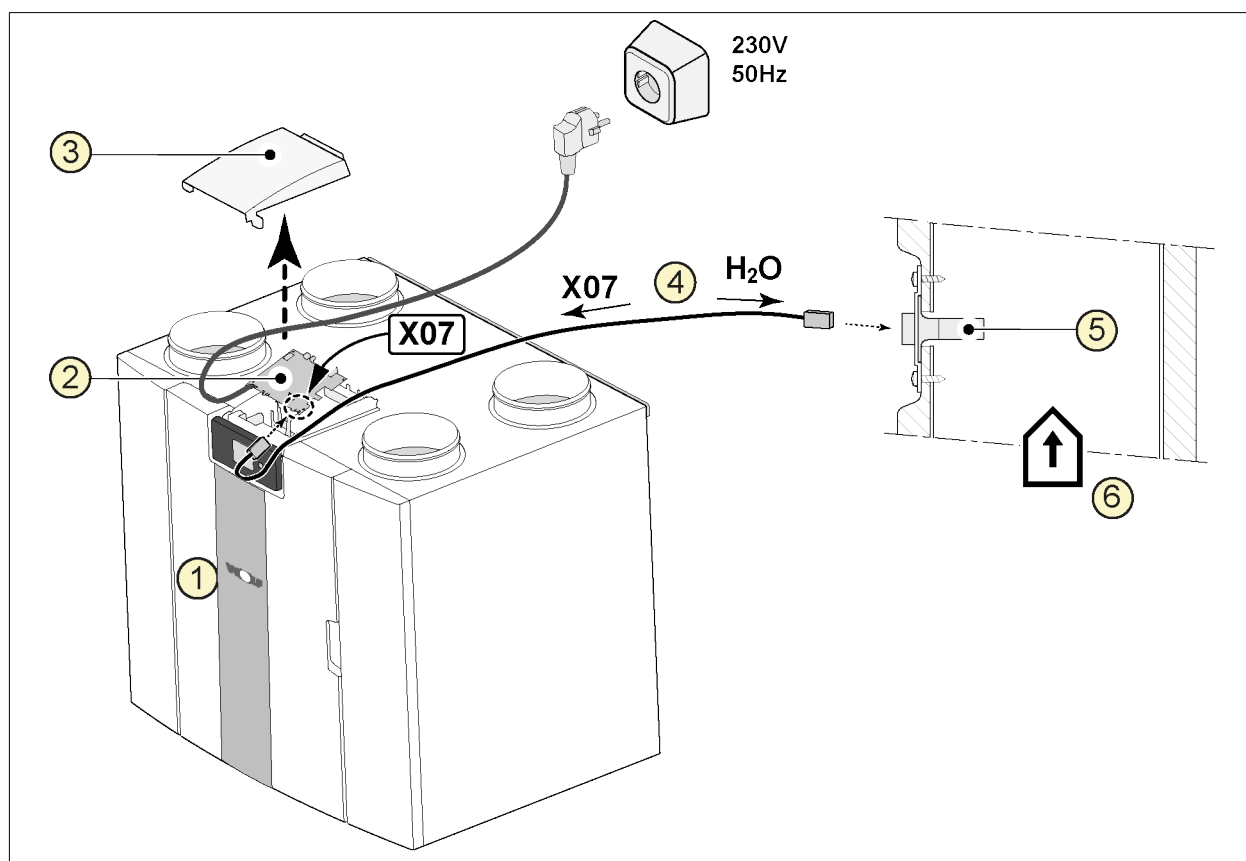
C = Двухжильные кабели управления

D = Зеленый 2-полюсный винтовой разъем

E = Место расположения зеленого разъема eBus в задней части блока управления

# Электрические подключения принадлежностей

## 11.3 Подключение датчика влажности



1 = Устройство CWL

2 = Основная печатная плата

3 = Крышка

4 = Кабель в комплекте с кабелем RH

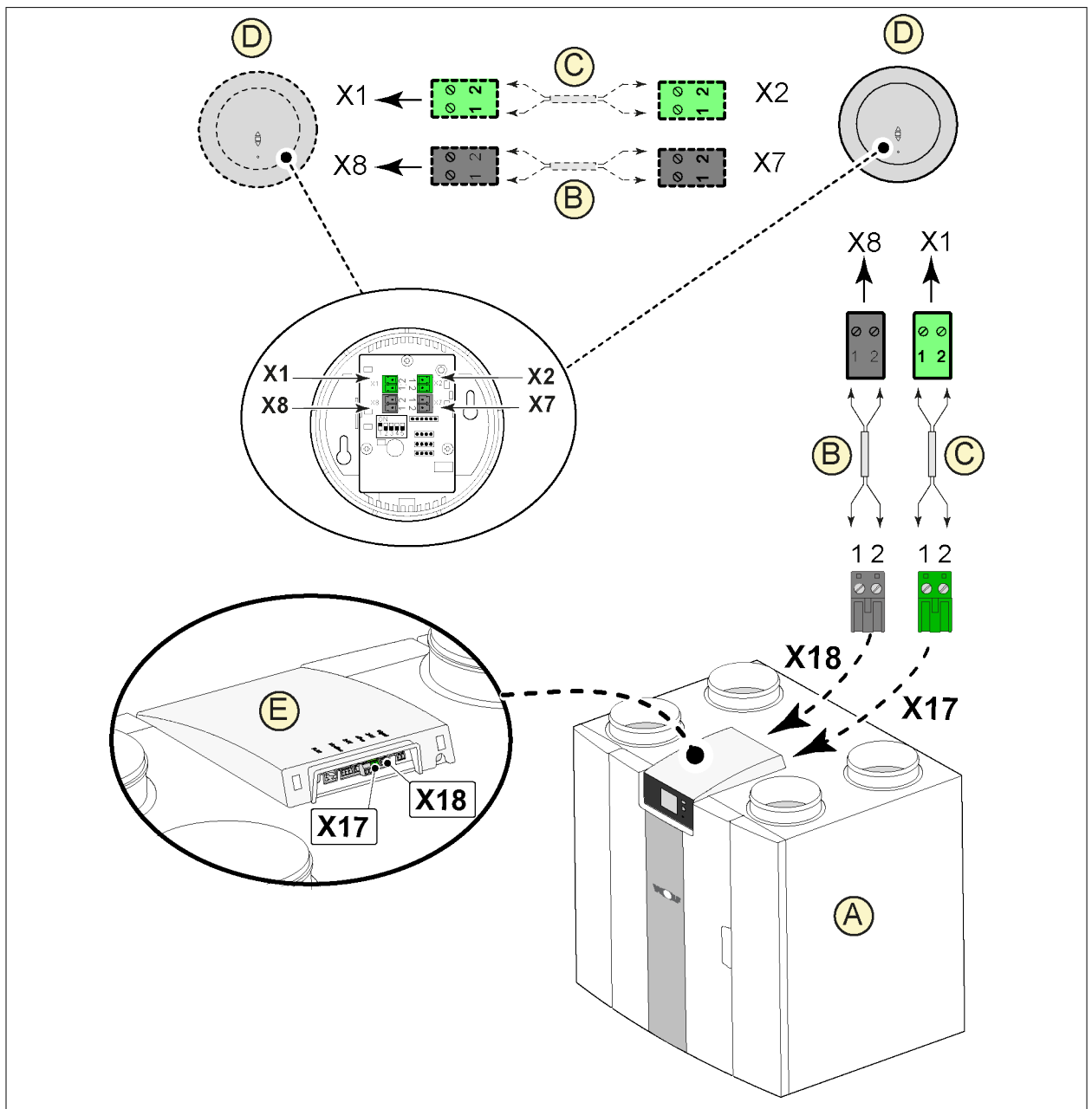
5 = Датчик RH (влажности)

6 = Воздуховод из жилого помещения

Чтобы включить датчик влажности и задать его чувствительность, перейдите к шагам 7.1 и 7.2 в меню настроек.

# Электрические подключения принадлежностей

## 11.4 Подключение датчика(ов) CO<sub>2</sub>



A = Устройство CWL

B = 2-полюсный кабель управления для источника питания 24 В (черные разъемы)

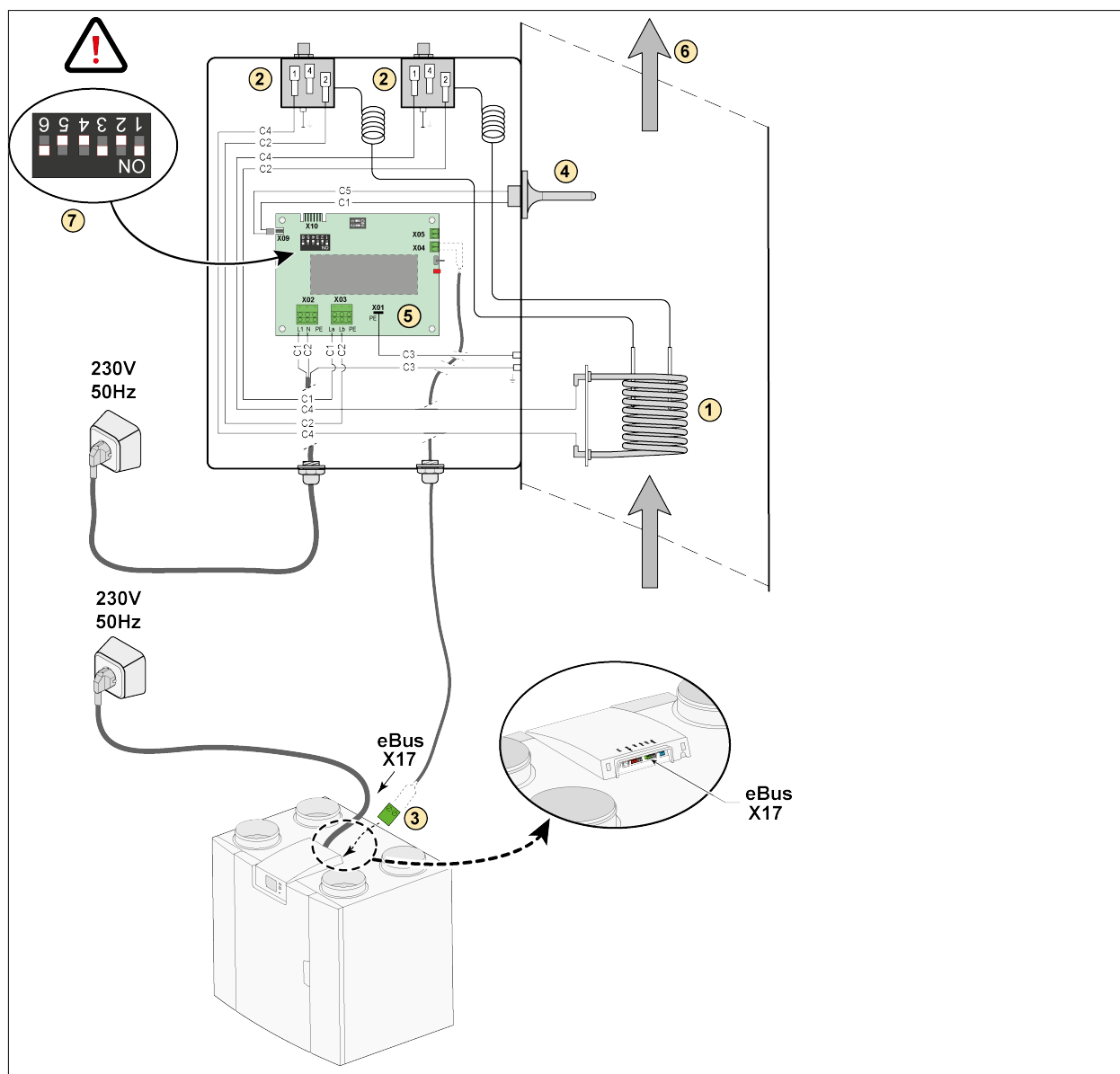
C = 2-жильный кабель управления для соединения eBus (зеленые разъемы)

D = Датчик(и) CO<sub>2</sub>; подключаются максимум 4

E = Соединение X17 (eBus) и X18 (24 В) на устройстве CWL

Чтобы включить и отключить датчик(и) CO<sub>2</sub> выберите правильную настройку на шаге 6.1 в меню настроек; чтобы установить минимальное и максимальное значения концентрации датчика(ов) CO<sub>2</sub> в частях на миллион (част/млн), при необходимости установите правильные значения, выполнив шаги с 6.2 по 6.9.

## 11.5 Подключение последующего нагревателя

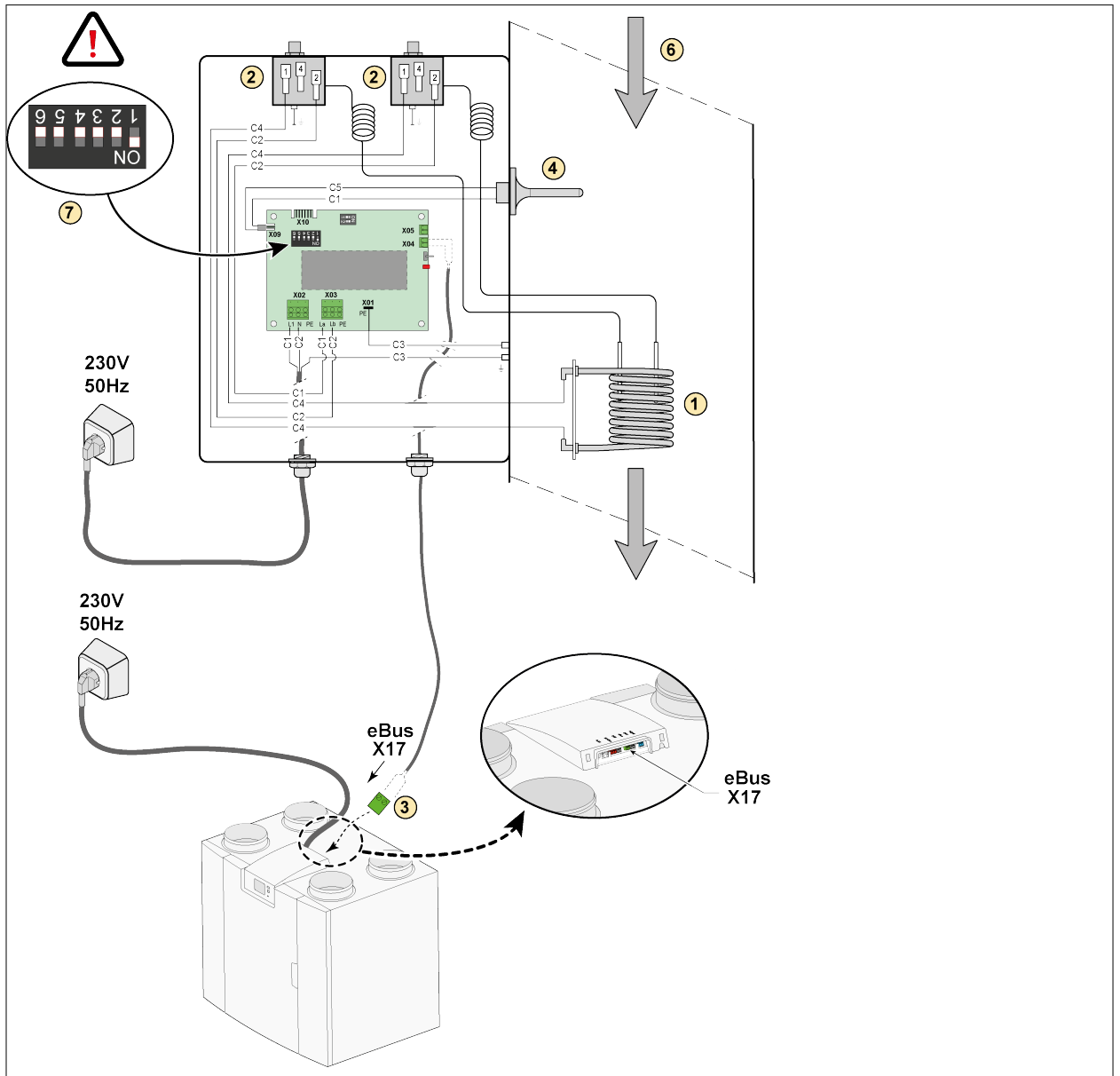


- 1 = Нагревательная спираль
- 2 = Максимальная безопасность с ручным сбросом
- 3 = 2-полюсное подключение eBus X17 на устройстве Flair
- 4 = Датчик температуры
- 5 = PCB тип UVP1
- 6 = Направление потока воздуха
- 7 = Установки переключателя в корпусе DIP последующего нагревателя Flair

- C1 = коричневый  
C2 = синий  
C3 = желто-зеленый  
C4 = черный  
C5 = белый

# Электрические подключения принадлежностей

## 11.6 Подключение подогревателя



- 1 = Нагревательная спираль
- 2 = Максимальная безопасность с ручным сбросом
- 3 = 2-полюсное подключение eBus X17 на устройстве Flair
- 4 = Датчик температуры
- 5 = РСВ тип UVP1
- 6 = Направление потока воздуха
- 7 = Установки переключателя в корпусе DIP подогревателя Flair

- C1 = коричневый
- C2 = синий
- C3 = желто-зеленый
- C4 = черный
- C5 = белый

## 12 Обслуживание

### 12.1 Покомпонентное изображение

При заказе деталей помимо кода изделия (см. покомпонентное изображение) укажите тип, серийный номер, год производства устройства рекуперации тепла и наименование детали.

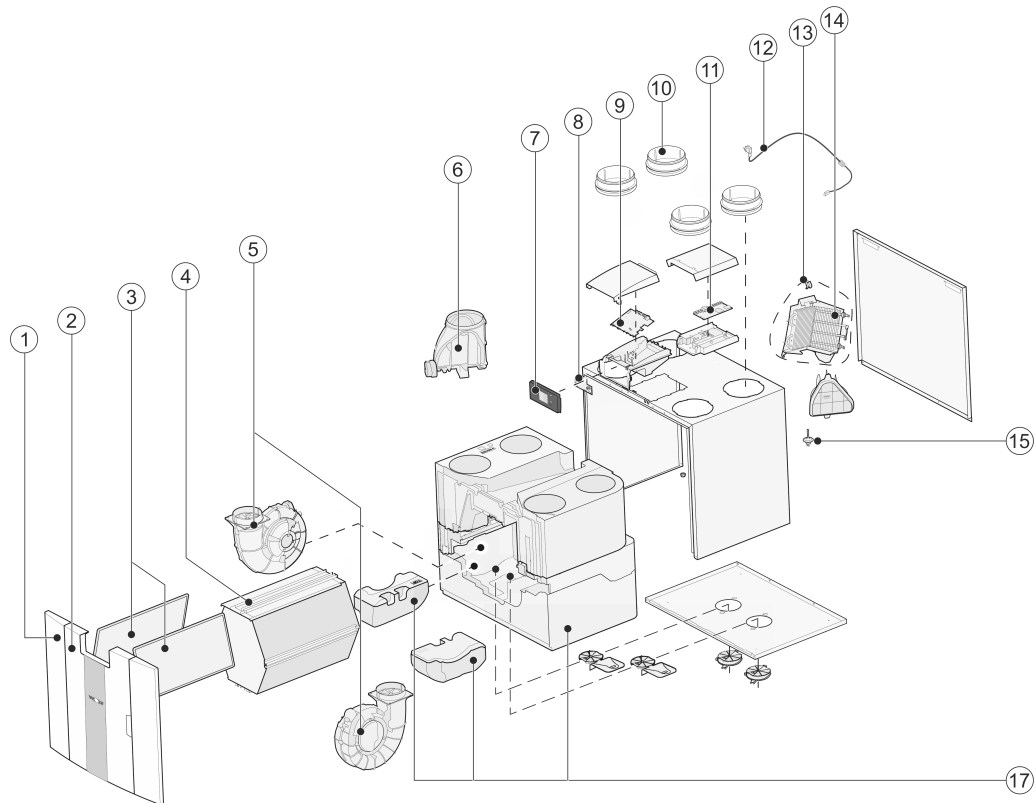


#### Примечание

**Обратите внимание!** Тип, серийный номер и год производства указаны на табличке с паспортными данными за пластиковой лицевой панелью устройства.

Пример	
Тип устройства	CWL -2-325 Enthalpie
Серийный номер	430022194701
Год производства	2020
Деталь	Filter
Код изделия	1669551
Количество	1

## 12.2 Изделия для выполнения обслуживания



№	Описание изделия	Код изделия
1	Frontplate CWL-2-325/400	1800442
2	Plastic filterdoor CWL-2-225/325/400	1800441
3	Filterframe (1pcs.) CWL-2-325/400 Filters ISO Coarse 60% (G4) (2 pcs.) CWL-2-325/400 Filters EPM 1.0 50% (F4) (2 pcs.) CWL-2-325/400	2577883 1669551 1669552
4	Теплообменник	2074863
5	Fan CWL-2-325 (1 pcs.) Faan CWL-2-400 (1pcs.)	2139604 2139603
6	Байпасный клапан с двигателем в сборе	2747567
7	Displayframe black CWL-2	2747575
8	Display pcb UBP-2 incl. diplay CWL-2	2747573
9	Основная печатная плата UWA2-B	2747574
10	Spigot DN160 (1 pcs.) CWL-2-325 Spigot DN160 (1 pcs.) CWL-2-400	1669556 1669557
11	Plus pcb UWA2-E CWL-2	2747550
12	Mains plug and cable 230 V * CWL-2-325/400	2747572
13	Maximum security Internal preheater CWL-2-325/400	2747570
14	Internal preheater 1.000W CWL-2-325	2747568
15	Датчик температуры NTC 10K	2745155
16	Condensation discharge CWL-2	2577884
17	Inner part (incl. insertpart) EPS CWL-2-325/400 Cable set CWL-2-325/400 E-Bus connector (2 poles) for BML Exc.	1669554 2747571 2745404

- \* Кабель питания оснащен разъемом для печатной платы. При его замене всегда заказывайте запасной сетевой кабель у Wolf GmbH.  
**Во избежание опасных ситуаций поврежденное сетевое подключение может заменять только квалифицированный специалист.**



# Значения настроек

## 13 Значения настроек

### 13.1 Значения настроек стандартного устройства

Значения настроек ниже приведены для устройства CWL -2-325 Enthalpie **без** печатной платы .

№ шага	Описание	Заводские настройки	Диапазон настроек	Комментарий
<b>1</b>	<b>Расход</b>			
1,1	Настройка расхода воздуха 0	50 м³/ч	0 или регулируется в диапазоне от 50 м³/ч до 325 м³/ч (никогда не выше, чем на шаге 1.2)	
1,2	Настройка расхода воздуха 1	100 м³/ч	Регулируется в диапазоне от 50 м³/ч до 325 м³/ч (не выше, чем на шаге 1.3 или не ниже, чем на шаге 1.1)	
1,3	Настройка расхода воздуха 2	150 м³/ч	Регулируется в диапазоне от 50 м³/ч до 325 м³/ч (не выше, чем на шаге 1.4 или не ниже, чем на шаге 1.2)	
1,4	Настройка расхода воздуха 3	250 м³/ч	Регулируется в диапазоне от 50 м³/ч до 325 м³/ч (не ниже, чем на шаге 1.3)	
1,5	Дисбаланс допустим	Да	Да / Нет	
1,6	Дисбаланс (открытый камин)	0%	0% / +20%	
1,7	Смещение подачи	0%	Настройка вентилятора -15% / +15%	Выполняется обратный пересчет значения, чтобы установить расход, см. экран
1,8	Смещение вытяжки	0%	Настройка вентилятора -15% / +15%	
1:19	Настройка вентилятора по умолчанию	1	0 или 1	
<b>2</b>	<b>Байпас</b>			
2,1	Режим байпаса	Автоматический	- Автоматический - Байпас закрыт - Байпас открыт	
2,2	Температура байпаса «из жилого помещения»	24 °C	15°C / 35°C	
2,3	Температура байпаса «снаружи»	10°C	7 °C / 15 °C	
2,4	Гистерезис байпаса	2 °C	0 °C / 5 °C	
2,5	Режим усиления байпаса	Выключен	Включен / выключен	
2,6	Выбор настройки вентилятора «Усиление байпаса»	3	0 / 3	
<b>3</b>	<b>Защита от замерзания</b>			
3,1	Температура замерзания	0 °C	0°C / 3°C	
3,2	Минимальная температура на входе	10 °C	7 °C / 22 °C	

# Значения настроек

№ шага	Описание	Заводские настройки	Диапазон настроек	Комментарий
<b>4</b>	<b>Сообщение фильтра</b>			
4.1	Количество дней до сообщения фильтра	90	1 / 365 дней	
4.2	Запуск мастера фильтра	Нет	Да / Нет	
4.3	Сброс фильтра	Нет	Да / Нет	
<b>5</b>	<b>Внешний нагреватель</b>			
5.1	Подогреватель включен и выключен	Выключен	Включен / выключен	
5.2	Последующий нагреватель включен и выключен	Выключен	Включен / выключен	
5.3	Температура последующего нагревателя	21 °C	15°C / 30 °C	
<b>6</b>	<b>Датчик CO<sub>2</sub></b>			
6.1	Включение и выключение датчика CO <sub>2</sub> eBus	Выключен	Включен / выключен	
6.2	Мин. част/млн датчика CO <sub>2</sub> eBus 1	400 част/млн	400–2000 част/млн	
6.3	Макс. част/млн датчика CO <sub>2</sub> eBus 1	1200 част/млн		
6.4	Мин. част/млн датчика CO <sub>2</sub> eBus 2	400 част/млн		
6.5	Макс. част/млн датчика CO <sub>2</sub> eBus 2	1200 част/млн		
6.6	Мин. част/млн датчика CO <sub>2</sub> eBus 3	400 част/млн		
6.7	Макс. част/млн датчика CO <sub>2</sub> eBus 3	1200 част/млн		
6.8	Мин. част/млн датчика CO <sub>2</sub> eBus 4	400 част/млн		
6.9	Макс. част/млн датчика CO <sub>2</sub> eBus 4	1200 част/млн		
<b>7</b>	<b>Датчик влажности</b>			
7.1	Включение и выключение датчика влажности	Выключен	Включен / выключен	
7.2	Чувствительность датчика влажности	0	+2 = наиболее чувствительный 0 = базовая настройка -2 = наименее чувствительный	
<b>8</b>	<b>Каскад</b>			
8.1	Настройка устройства	0 (главное устройство)	0 / 9 (0 = главное устройство; с 1 по 9 = подчиненные устройства с 1 по 9)	
<b>12</b>	<b>Центральное отопление + рекуперация тепла</b>			
12.1	Состояние	Выключен	Включен / выключен	
<b>14</b>	<b>Обмен данными</b>			

# Значения настроек

№ шага	Описание	Заводские настройки	Диапазон настроек	Комментарий
14.1	Тип шинного соединения	ModBus	Выключено / Bus / ModBus	
14.2	Адрес подчиненного устройства	20	1–247	Для Modbus
14.3	Скорость передачи в бодах	19k2	1200 / 2400 / 4800 / 9600 / 19k2 / 38k4 / 56k / 115k2	Для Modbus
14.4	Контроль по четности/ нечетности	По четности	Отсутствует / По четности / По нечетности	Для Modbus
<b>15</b>	<b>Настройки устройства</b>			
15.1	Язык	Английский	Английский/немецкий/французский/ голландский/литовский/датский/ итальянский/польский/испанский/ румынский/словацкий/словенский/ эстонский/норвежский/чешский/ венгерский/латышский	
15.2	Формат даты	дд-мм-гггг	дд-мм-гггг / мм-дд-гггг	
15.3	Дата			
15.4	Формат времени	24 ч	12 ч / 24 ч	
15.5	Время			
15.8	Дисплей	Нет	Да / Нет	Дисплей пол часа активен как многопозиционный переключатель; при выборе «Да» сенсорный экран устанавливается как многопозиционный переключатель на постоянной основе
15.9	Возврат к заводским настройкам	Нет	Да / Нет	
15,10	«Мастер» положения вентилятора	Нет	Да / Нет	
<b>16</b>	<b>Сигнальный выход</b>			
16.1	Сигнальный выход	Выключен	Выключен / Только состояние фильтра / Только состояние неисправности / Состояние фильтра и неисправности	Разъем X19
<b>17</b>	<b>Режим ожидания</b>			
17.1	Выключение устройства	Нет	Да / Нет	

# Значения настроек

## 13.2 Настройка значений устройства с печатной платой

Значения настроек ниже приведены для устройства CWL -2-325 Enthalpie с печатной платой .

№ шага	Описание	Заводские настройки	Диапазон настроек	Комментарий
<b>9</b>	<b>Контакты переключателя</b>			
9.1	Замыкающий или размыкающий контакт 1	Замыкающий	Замыкающий / размыкающий	
9.2	Контроль контакта переключателя 1	Выключен	Выключен Включен Соответствует условиям байпаса Открытый байпасный клапан Открытый внешний клапан	
9.3	Контакт 1 Действие подающего вентилятора	Вентилятор выключен	Вентилятор выключен Вентилятор работает на абсолютном минимуме Вентилятор на настройке 1 Вентилятор на настройке 2 Вентилятор на настройке 3 Вентилятор на шаге 0 Вентилятор в соответствии с многопозиционным переключателем Вентилятор работает на абсолютном максимуме Контроль подающего вентилятора отсутствует	
9.4	Контакт 1 Действие вытяжного вентилятора	Вентилятор выключен	Вентилятор выключен Вентилятор работает на абсолютном минимуме Вентилятор на настройке 1 Вентилятор на настройке 2 Вентилятор на настройке 3 Вентилятор на шаге 0 Вентилятор в соответствии с многопозиционным переключателем Вентилятор работает на абсолютном максимуме Контроль вытяжного вентилятора отсутствует	
9.5	Замыкающий или размыкающий контакт 2	Замыкающий	Замыкающий / размыкающий	
9.6	Контроль контакта переключателя 2	Выключен	Выключен Включен Соответствует условиям байпаса Открытый байпасный клапан Открытый внешний клапан	
9.7	Контакт 2 Действие подающего вентилятора	Вентилятор выключен	Вентилятор выключен Вентилятор работает на абсолютном минимуме Вентилятор на настройке 1 Вентилятор на настройке 2 Вентилятор на настройке 3 Вентилятор на шаге 0 Вентилятор в соответствии с многопозиционным переключателем Вентилятор работает на абсолютном максимуме Контроль подающего вентилятора отсутствует	

# Значения настроек

№ шага	Описание	Заводские настройки	Диапазон настроек	Комментарий
9.8	Контакт 2 Действие вытяжного вентилятора	Вентилятор выключен	Вентилятор выключен Вентилятор работает на абсолютном минимуме Вентилятор на настройке 1 Вентилятор на настройке 2 Вентилятор на настройке 3 Вентилятор на шаге 0 Вентилятор в соответствии с многопозиционным переключателем Вентилятор работает на абсолютном максимуме Контроль вытяжного вентилятора отсутствует	
<b>10</b>	<b>0–10 В</b>			
10.1	Вход режима 1	Выключен	Включен / выключен	
10.2	Вход минимального напряжения 1	0 В	0 В / 10 В	Разъем X-12
10.3	Вход максимального напряжения 1	10 В	0 В / 10 В	
10.4	Вход режима 2	Выключен	Включен / выключен	
10.5	Вход минимального напряжения 2	0 В	0 В / 10 В	Разъем X-13
10.6	Вход максимального напряжения 2	10 В	0 В / 10 В	
<b>11</b>	<b>Гео-теплообменник</b>			
11.1	Включение и выключение	Выключен	Включен / выключен	
11.2	Температура переключения 1	5 °С	0,0 °С / 10,0 °С	
11.3	Температура переключения 2	25 °С	15,0°С / 40,0 °С	
11.4	Клапан управления 24 В для режима	Закрыт	Открыт / закрыт	
11.5	Клапан управления	Релейный выход 1	Релейный выход 1/ Выход реле 2/ Аналоговый выход 1/ Аналоговый выход 2	

# Значения настроек

---

## Декларация соответствия

**Производитель:** Wolf GmbH  
**Адрес:** Industriestraße1  
D-84048 Mainburg Vokietija  
**Продукт:** Тип устройства рекуперации тепла:  
CWL -2-325 Enthalpie  
CWL -2-325 Enthalpie Plus

Вышеописанное изделие отвечает требованиям следующих директив ЕС:

- ◆ 2014/35/EU (Директива по низковольтному электрооборудованию)
- ◆ 2014/30/EU (Директива по ЭМС)
- ◆ RoHS 2011/65/EU (Директива по ограничению вредных веществ)
- ◆ 2009/125/EG (1253/1254 EU (Директива по воздухообрабатывающим агрегатам))

На изделии нанесена маркировка CE:



Mainburg, 24-11-2018

GerdewanJacobs  
Технический  
директор

A handwritten signature in black ink, appearing to be 'G. Jacobs', written over a circular stamp or seal.

JörnFriedrichs  
Начальник отдела  
развития

A handwritten signature in black ink, appearing to be 'J. Friedrichs', written in a cursive style.

## 14 Значения ERP

Лист технических данных CWL 325 Enthalpy () в соответствии с Директивой ЕС по экодизайну (ErP), № 1254/2014 (Приложение IV)					
Производитель:		Wolf GmbH			
Модель:		CWL 325 Enthalpy			
Климатическая зона	Тип управления	Значение удельного потребления энергии (SEC) в кВтч/м <sup>2</sup> /год	Класс SEC	Годовое потребление электроэнергии (AEC) в кВтч	Годовая экономия на отоплении (AHS) в кВтч
Средняя	ручное	-38.75	A	220	4359
	временное управление	-39.45	A	203	4386
	1 датчик (RV/CO2/VOC)	-40.78	A	172	4440
	2 или более датчиков (RV/CO2/VOC)	-43.18	A+	119	4548
Холодная	ручное	-75.07	A+	757	8527
	временное управление	-76.02	A+	740	8580
	1 датчик (RV/CO2/VOC)	-77.87	A+	709	8686
	2 или более датчиков (RV/CO2/VOC)	-81.31	A+	656	8898
Горячая	ручное	-15.33	E	175	1971
	временное управление	-15.88	E	158	1983
	1 датчик (RV/CO2/VOC)	-16.91	E	127	2008
	2 или более датчиков (RV/CO2/VOC)	-18.72	E	74	2057
Тип вентиляционной установки:		Сбалансированное вентиляционное устройство с рекуперацией тепла для жилых помещений			
Вентилятор:		ЕС — вентилятор с плавным управлением			
Тип теплообменника:		Рекуперативный пластиковый поперечно-противоточный теплообменник			
Тепловой КПД		83%			
Максимальный расход:		325 м <sup>3</sup> /ч			
Максимальная номинальная мощность:		144.5 W			
Уровень звуковой мощности Lwa:		41 dB(A)			
Контрольный расход:		228 м <sup>3</sup> /ч			
Контрольное давление:		50Pa			
Удельная мощность на входе (SEL):		0.14 Wh/m <sup>3</sup>			
Коэффициент управления:		1,0 в сочетании с многопозиционным переключателем 0,95 в сочетании с временным управлением 0,85 в сочетании с 1 датчиком 0,65 в сочетании с 2 или более датчиками			
Утечка*	Внутренняя	2.85%			
	Внешняя	2.85%			
Положение индикации грязного фильтра:		На дисплее устройства / на многопозиционном переключателе (светодиод) / на Air Control. <b>Внимание!</b> Для оптимальной энергоэффективности и правильной работы необходима регулярная проверка, очистка или замена фильтра.			
Веб-сайт с инструкциями по сборке:		<a href="http://www.wolf.eu">http://www.wolf.eu</a>			
Байпас:		Да, 100% байпас			

\* Измерения выполнены TZWL в соответствии со стандартом EN 13141-7.

# Значения ERP

---

Классификация с 1 января 2016 г.	
Класс SEC («Средняя климатическая зона»)	SEC в кВтч/м <sup>2</sup> /год
A+ (наиболее эффективный)	SEC < -42
A	-42 ≤ SEC < -34
B	-34 ≤ SEC < -26
C	-26 ≤ SEC < -23
D	-23 ≤ SEC < -20
G (наименее эффективный)	-20 ≤ SEC < -10

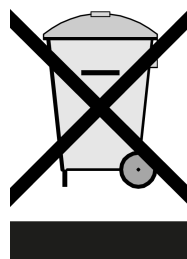


## 15 Переработка отходов

### Переработка отходов

При производстве этого устройства используются экологически безопасные материалы.

Упаковка должна утилизироваться ответственным образом и в соответствии с государственными правилами.









WOLF GmbH / Postfach 1380 / D-84048 Mainburg  
Tel. +49.0.87 51 74- 0 / Fax +49.0.87 51 74- 16 00 / [www.WOLF.eu](http://www.WOLF.eu)