



RU

руководство по техническому обслуживанию для специалиста
ГАЗОВЫЕ КОНДЕНСАЦИОННЫЕ КОТЛЫ

СGB-2 (К) | СGW-2 | СGS-2 L/R начиная с года выпуска 2016

Русский | Возможны изменения!

1. Указания по безопасности	3
2. Контроль сообщений о неисправностях	6
3. Описание установки CGB-2	7
4. Описание установки CGB-2K.....	8
5. Описание установки CGW-2	9
6. Описание установки CGS-2L	10
7. Описание установки CGS-2R.....	11
8. Оснащение для технического обслуживания Комплект запасных частей для обслуживания	12
9. Подготовка к проверке / техническому обслуживанию.....	13
10. Открывание камеры сгорания	14
11. Проверить / очистить горелку	15
12. Проверка ионизационного и запальных электродов	17
13. Очистка теплообменника.....	18
14. Сборка теплообменника	20
15. Проверка подготовки воды для ГВС	22
16. Измерение параметров сгорания	23
17. Обновление ПО модуля управления VM-2.....	24
18. Параметры регулирования теплогенератора.....	25
19. Протокол технического обслуживания.....	26
20. Для заметок.....	27

Перед началом работ по монтажу, вводу в эксплуатацию или техническому обслуживанию персонал, которому поручено проведение данных работ, обязан прочесть данное руководство. Необходимо соблюдать требования, содержащиеся в данном руководстве. При несоблюдении руководства по монтажу любые гарантийные претензии к фирме WOLF исключены.

Установку газового отопительного котла должно освидетельствовать и лицензировать ответственное предприятие газоснабжения.

Необходимо учесть, что для системы отвода ОГ и подключения патрубка отвода конденсата в городскую канализационную сеть требуются региональные лицензии. Перед началом монтажа необходимо проинформировать компании ответственные за отведение дымовых газов и водоотведение.

Работы по монтажу, вводу в эксплуатацию и техническому обслуживанию газового конденсационного котла должны выполняться персоналом, имеющим соответствующую квалификацию и получившим соответствующие инструкции. Работы с электрическими компонентами (например, системой управления) согласно VDE 0105 части 1 разрешается выполнять только квалифицированным электрикам.

При выполнении любых электромонтажных работ необходимо соблюдать положения VDE/ÖVE и местного предприятия электроснабжения.

Газовую конденсационную установку разрешается эксплуатировать только в пределах его диапазона мощности, который указан в технической документации фирмы WOLF. Использование установки по назначению предполагает только применение для систем отопления и ГВС согласно стандарту DIN EN 12828.

Запрещается демонтировать, шунтировать или иным образом выводить из строя предохранительные и контрольные устройства и приспособления. Установку разрешается эксплуатировать только в технически безупречном состоянии.

Неисправности и повреждения, которые отрицательно влияют или могут отрицательно повлиять на безопасность, должны немедленно устраняться соответствующими специалистами. Неисправные детали и компоненты установки разрешается заменять только оригинальными запасными частями компании WOLF.

Символы

В данном руководстве используются следующие символы для предупредительных указаний.

Они касаются защиты персонала и обеспечения технической эксплуатационной надежности.



обозначает указания, которые необходимо точно соблюдать, чтобы предотвратить возникновение опасных ситуаций или получение травм людьми.



обозначает указания, которые необходимо точно соблюдать, чтобы предотвратить возникновение опасных ситуаций или получение травм людьми, обусловленных электрическим током.

Внимание обозначает технические указания, которые необходимо соблюдать во избежание функциональных нарушений котла и/или материального ущерба.



Опасность при появлении запаха газа

- Закрыть газовый кран.
- Открыть окно.
- Не задействовать электрических выключателей.
- Погасить открытое пламя.
- Связаться с предприятием газоснабжения и авторизованным специализированным предприятием.



Опасность вследствие электрического тока

Категорически запрещается прикасаться к электрическим компонентам и контактам при включенном рабочем выключателе! Существует опасность поражения электрическим током, что может привести к вреду для здоровья или смерти. Соединительные клеммы находятся под напряжением даже при выключенном рабочем выключателе.



Опасность при появлении запаха отработавшего газа

- Выключить устройство
- Открыть окна и двери
- Уведомить авторизованное специализированное предприятие



Опасность ошпаривания

Отопительные котлы могут содержать горячую воду.

Горячая вода может вызвать тяжелые ожоги.

Перед работой с содержащими воду деталями необходимо дать устройству остыть до температуры ниже 40 °C, закрыть все краны и при необходимости опустошить устройство.



Опасность ожогов

Детали отопительных котлов могут нагреваться до высокой температуры.

Горячие детали могут вызвать ожоги.

Перед работой с открытым устройством дать ему остыть до температуры ниже 40 °C и использовать подходящие перчатки.



Опасность вследствие избыточного давления со стороны водяного контура

Со стороны водяного контура на отопительный котел действует высокое давление. Избыточное давление со стороны водяного контура может вызвать тяжелые травмы. Перед работой с содержащими воду деталями необходимо дать устройству остыть до температуры ниже 40 °С, закрыть все краны и при необходимости опустошить устройство.

Указание!

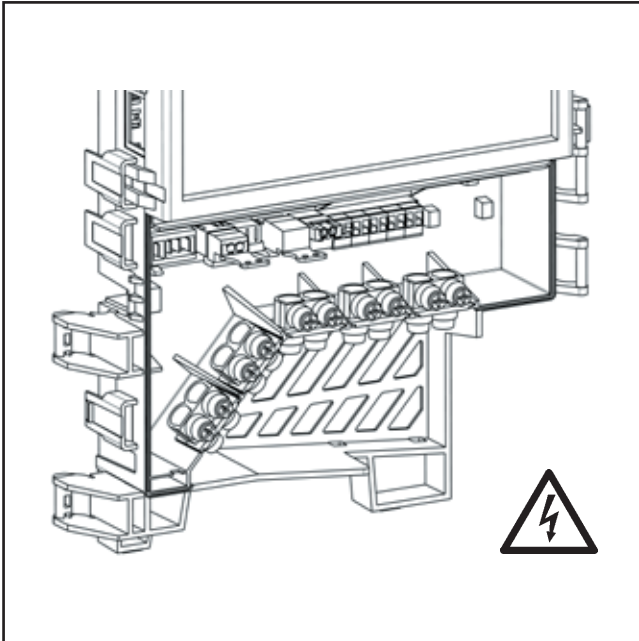
Щупы и датчики могут иметь погружное исполнение и, таким образом, находиться под давлением.

Работа с установкой

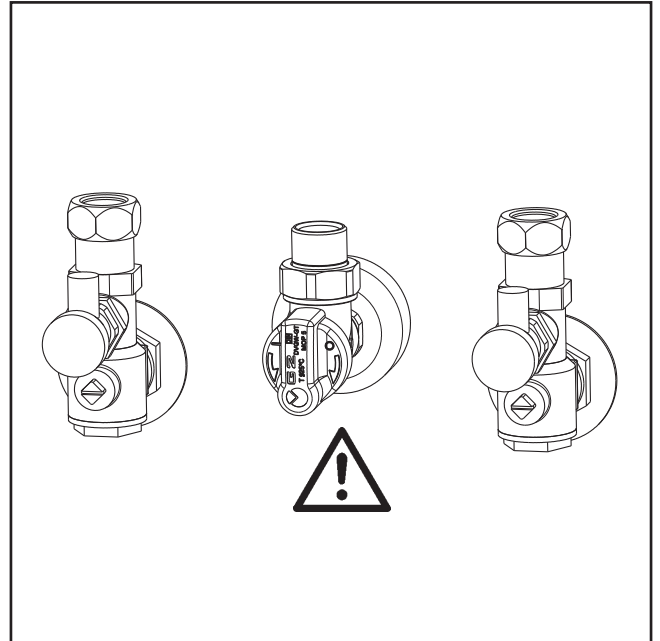
- Закрыть запорный газовый кран и заблокировать от несанкционированного открытия.
- Обесточить установку (например, посредством отдельного предохранителя, главного выключателя или аварийного выключателя отопительной системы) и проверить на отсутствие напряжения.
- Заблокировать установку от повторного включения.

Проверка и техническое обслуживание

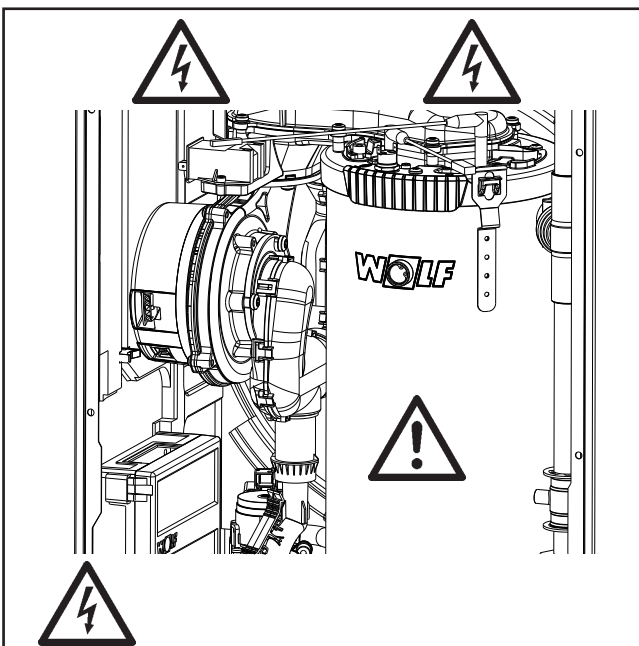
- Для обеспечения безаварийной работы газовых установок необходимо минимум один раз в год проводить проверку, а также работы по техническому обслуживанию и поддержанию рабочего состояния, которые должны выполняться соответствующими специалистами.
- (DVGW – TRGI 2008 – G600).
В данном случае рекомендуется заключить соответствующий договор о техническом обслуживании.
- Эксплуатирующая организация несет ответственность за безопасность и экологическую совместимость, а также энергетическую эффективность системы отопления (федеральный закон об охране окружающей среды от воздействия экологически вредных выбросов/постановление по энергосбережению).
- Разрешается использовать только оригинальные запасные части WOLF!



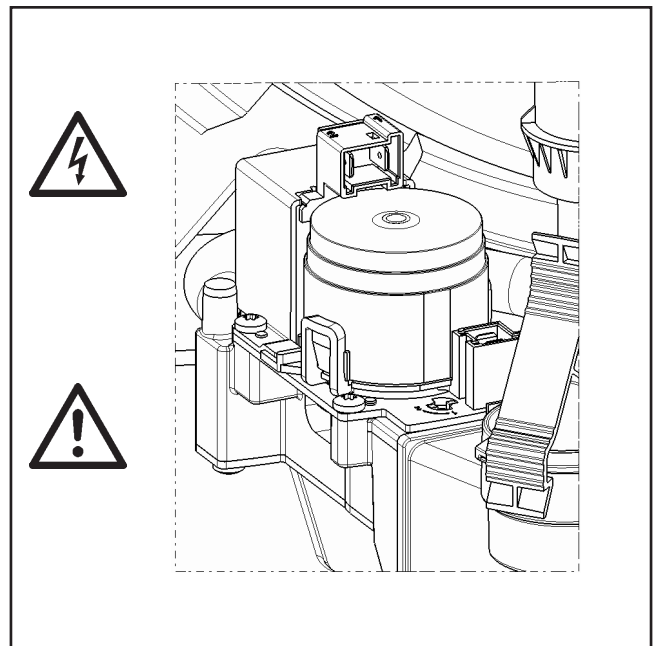
Клеммная коробка: опасность поражения электрическим током



Подвод газа: опасность отравления и взрыва из-за утечки газа



Трансформатор розжига, высоковольтный электрод розжига, камера сгорания: опасность из-за электрического напряжения, опасность ожогов из-за горячих компонентов



Комбинированный газовый клапан: опасность поражения электрическим током, опасность отравления и взрыва из-за утечки газа

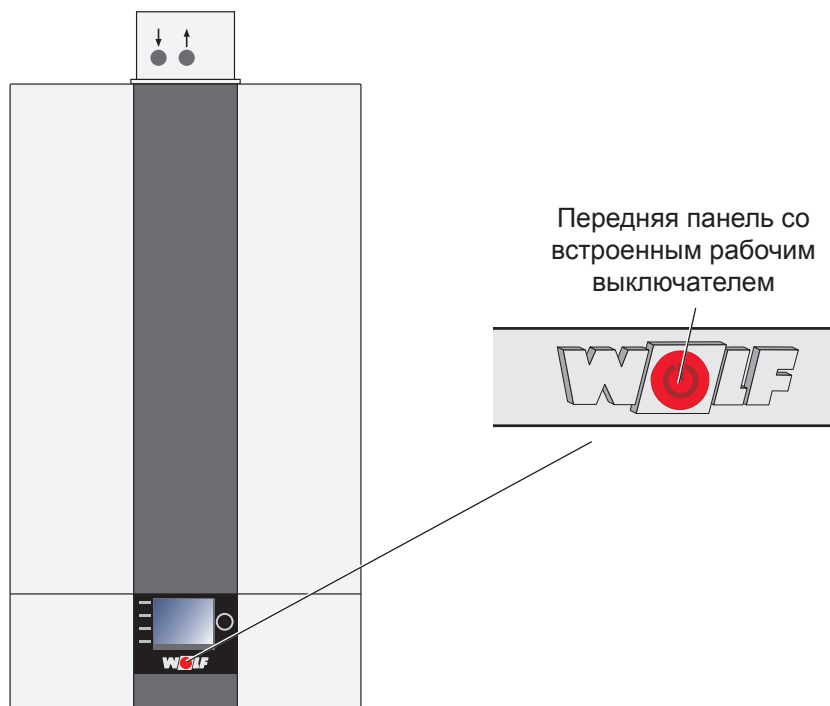
История сообщений в АМ или ВМ-2

Если во время эксплуатации возникли неисправности, информацию о них можно просмотреть в разделе «Специалист», меню «История сообщений». Нажать кнопку основных функций 5, выбрать меню «Специалист», ввести код и выбрать меню «История сообщений. Отображается 40 последних сообщений о неисправностях, на основании которых специалист может получить указания относительно технического обслуживания.



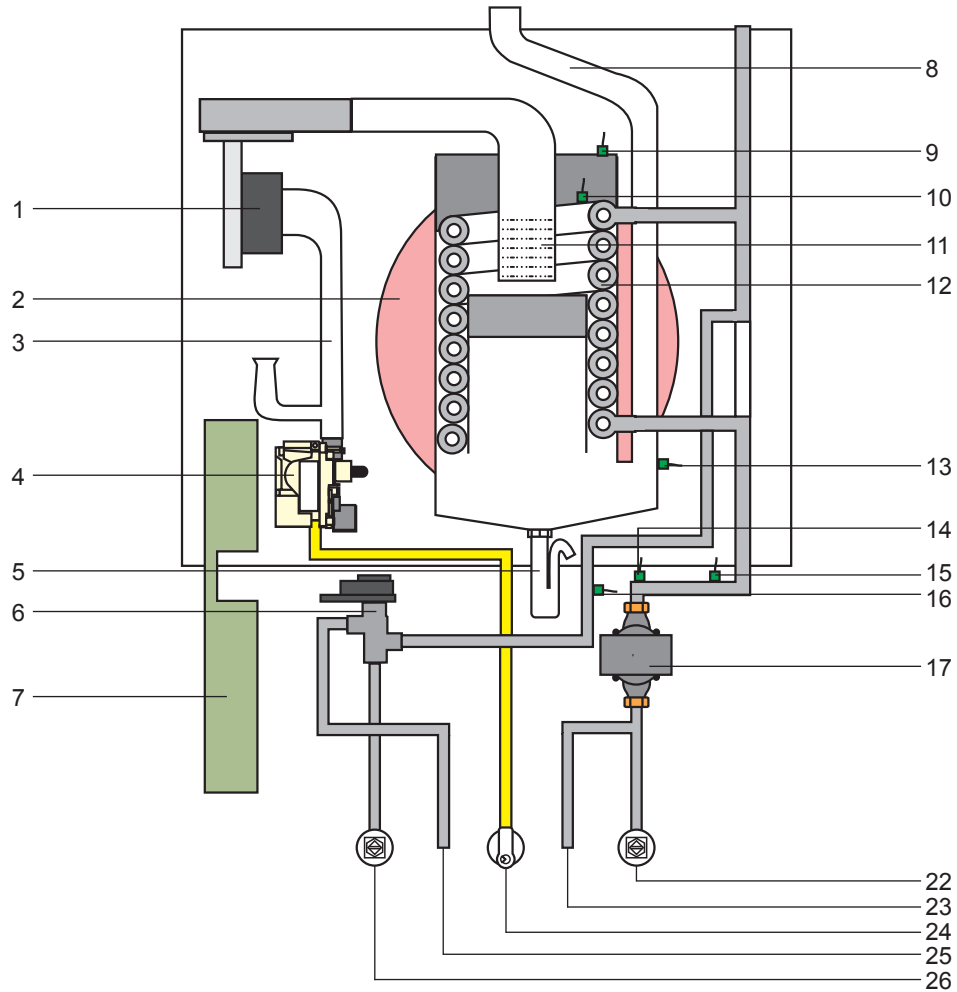
Выключатель

Для управления установкой на передней панели можно по выбору установить модуль индикации АМ или модуль управления ВМ-2. Рабочий выключатель (расположен в логотипе компании Wolf) производит отключение установки по всем полюсам.



CGB-2

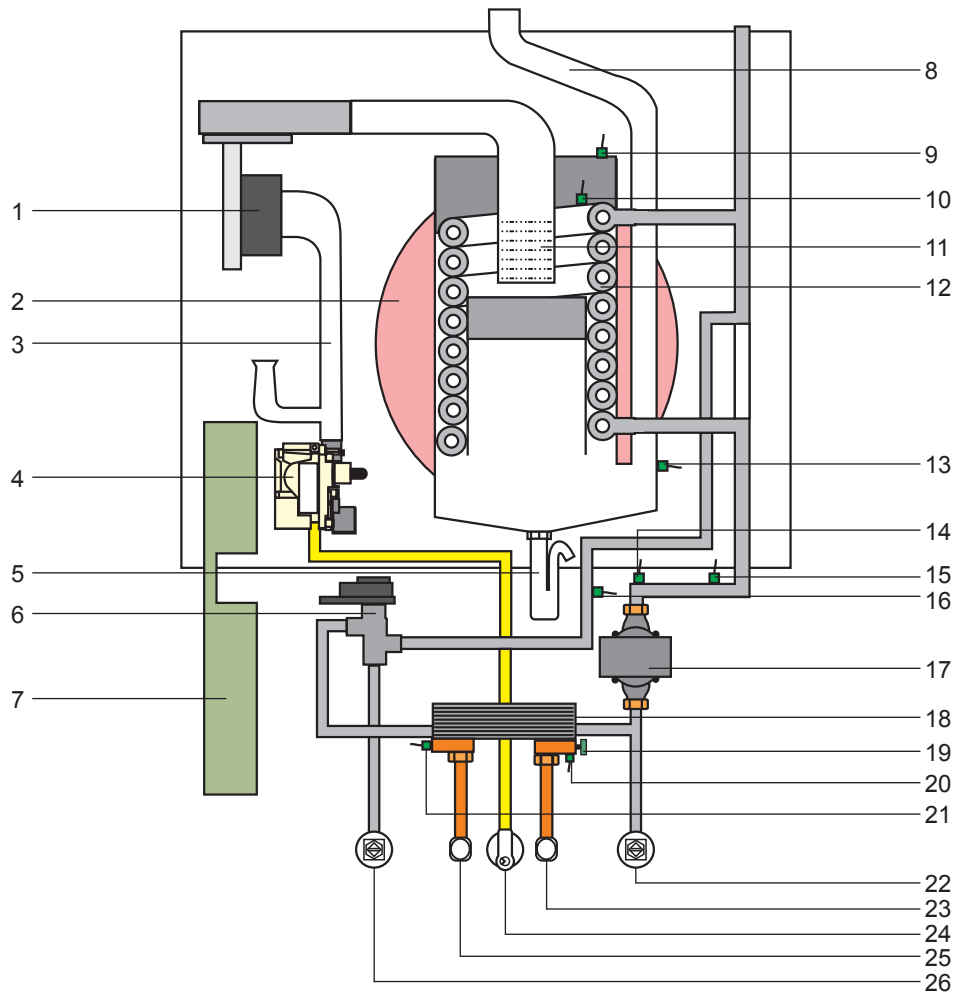
Газовый конденсационный котел



- | | |
|--|---|
| 1 Вентилятор горелки | 11 Горелка |
| 2 Расширительный бак | 12 Теплообменник системы отопления |
| 3 Камера смешивания | 13 Датчик температуры ОГ |
| 4 Газовый клапан | 14 Датчик давления |
| 5 Сифон | 15 Датчик температуры обратной линии |
| 6 3-ходовой клапан | 16 Датчик температуры котла |
| 7 Корпус системы регулирования
(газопочный автомат GBC-e вверх)
(плата системы регулирования HCM-2 вниз) | 17 Насос отопительного контура
с воздухоотводчиком |
| 8 Труба ОГ | 22 Обратная линия контура отопления |
| 9 Предохранительный ограничитель
температуры в крышке камеры сгорания
(термостат) | 23 Обратная линия водонагревателя |
| 10 Датчик температуры в камере сгорания
(датчик eSTB) | 24 Подающая газовая линия |
| | 25 Подающая линия водонагревателя |
| | 26 Подающая линия контура отопления |

CGB-2K

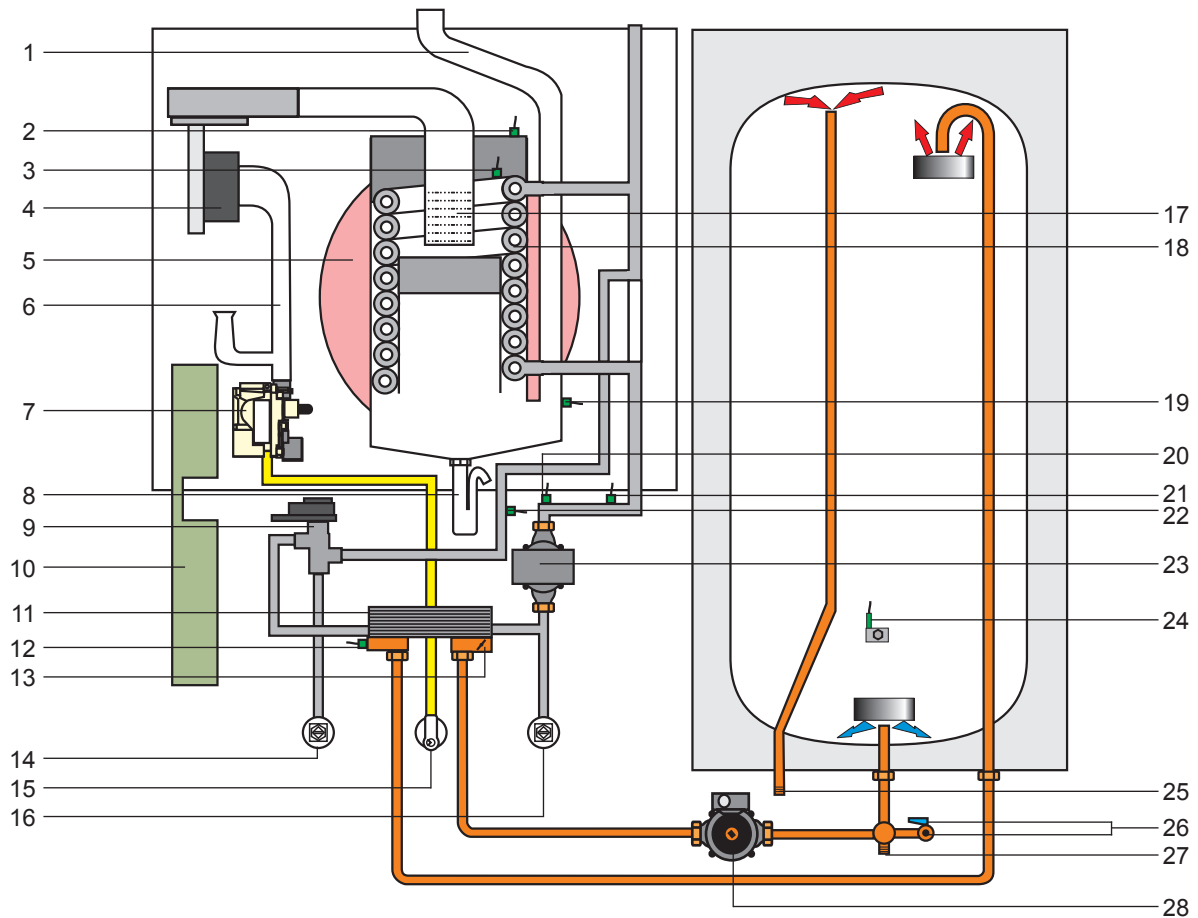
Комбинированный газовый конденсационный котел



- | | |
|--|--|
| 1 Вентилятор горелки | 13 Датчик температуры ОГ |
| 2 Расширительный бак | 14 Датчик давления |
| 3 Камера смешивания | 15 Датчик температуры обратной линии |
| 4 Газовый клапан | 16 Датчик температуры котла |
| 5 Сифон | 17 Насос отопительного контура с воздухоотводчиком |
| 6 3-ходовой клапан | 18 Пластинчатый теплообменник |
| 7 Корпус системы регулирования (газотопочный автомат GBC-e сверху) (плата системы регулирования HCM-2 внизу) | 19 Ограничитель расхода |
| 8 Труба ОГ | 20 Датчик расхода |
| 9 Предохранительный ограничитель температуры в крышке камеры сгорания (термостат) | 21 Датчик температуры ГВС на выходе |
| 10 Датчик температуры в камере сгорания (датчик eSTB) | 22 Обратная линия отопления |
| 11 Горелка | 23 Соединение XBC |
| 12 Теплообменник системы отопления | 24 Подающая газовая линия |
| | 25 Соединение ГВС |
| | 26 Подающая линия контура отопления |

CGW-2

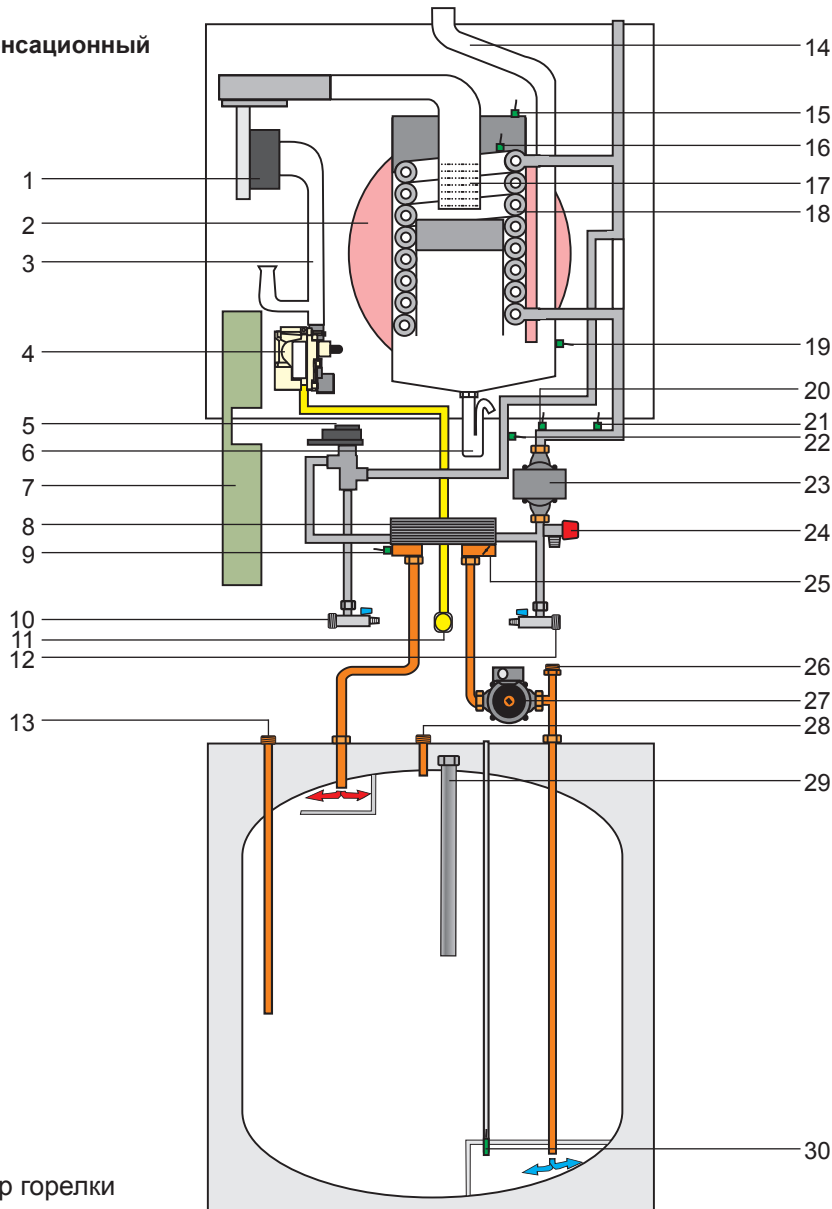
Газовый конденсационный котел



- | | |
|---|--|
| 1 Труба ОГ | 14 Подающая линия отопления (доп. оборудование) |
| 2 Предохранительный ограничитель температуры в крышке камеры сгорания (термостат) | 15 Подающая газовая линия |
| 3 Датчик температуры в камере сгорания (датчик eSTB) | 16 Обратная линия отопления (доп. оборудование) |
| 4 Вентилятор горелки | 17 Горелка |
| 5 Расширительный бак | 18 Теплообменник системы отопления |
| 6 Камера смешивания | 19 Датчик температуры ОГ |
| 7 Газовый клапан | 20 Датчик давления |
| 8 Сифон | 21 Датчик температуры обратной линии |
| 9 3-ходовой клапан | 22 Датчик температуры котла |
| 10 Корпус системы регулирования (газопочный автомат GBC-e вверх) (плата системы регулирования HCM-2 вниз) | 23 Насос отопительного контура с воздухоотводчиком |
| 11 Пластинчатый теплообменник | 24 Датчик температуры водонагревателя |
| 12 Датчик температуры ГВС на выходе | 25 Соединение ГВС |
| 13 Обратный клапан | 26 Заправочно-сливной кран/соединение для циркуляции |
| | 27 Соединение ХВС |
| | 28 Насос загрузки водонагревателя |

CGS-2L

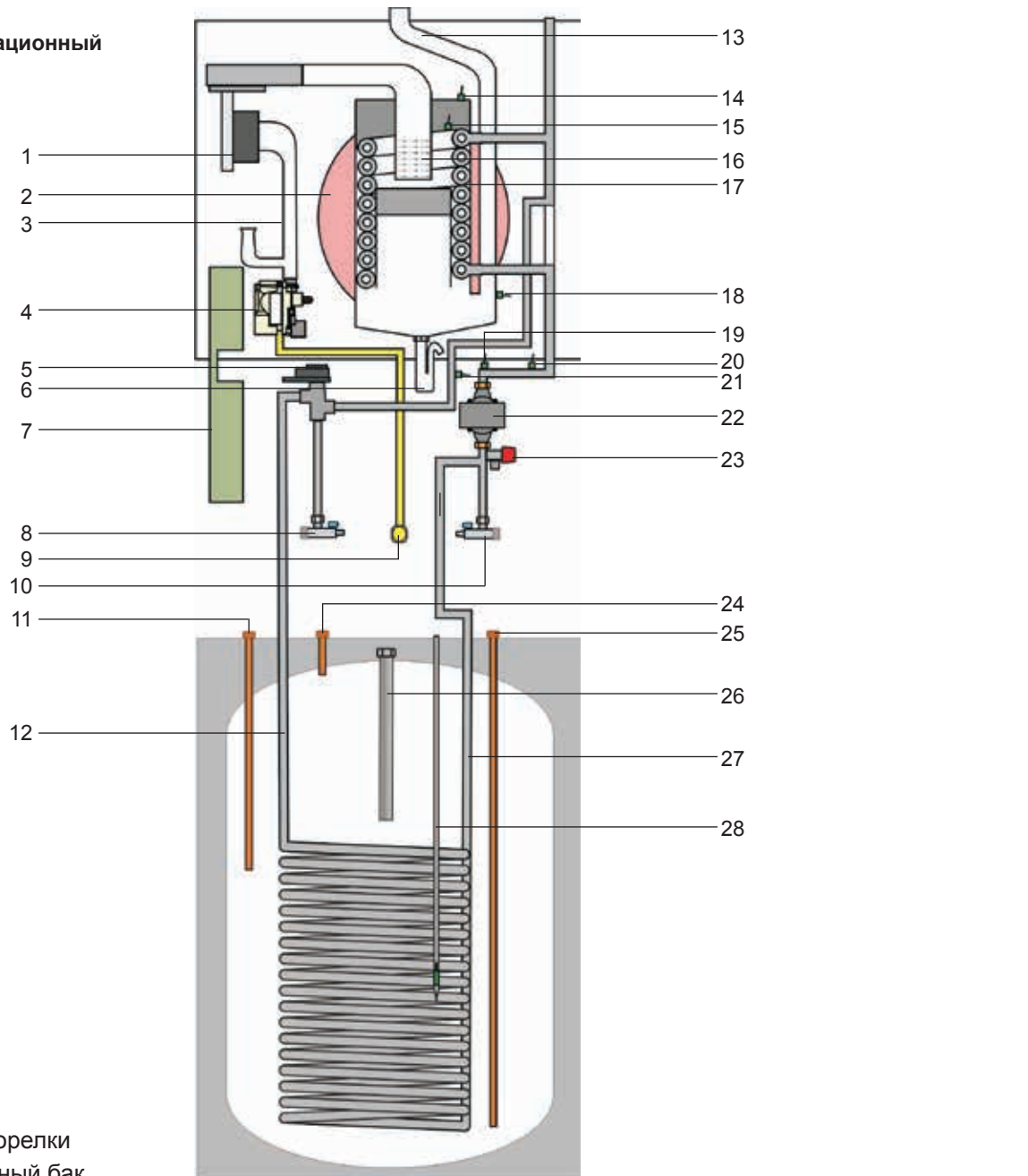
Газовый конденсационный котел



- | | |
|--|---|
| 1 Вентилятор горелки | 16 Датчик температуры в камере сгорания (датчик eSTB) |
| 2 Расширительный бак | 17 Горелка |
| 3 Камера смешивания | 18 Теплообменник системы отопления |
| 4 Газовый клапан | 19 Датчик температуры ОГ |
| 5 3-ходовой клапан | 20 Датчик давления |
| 6 Сифон | 21 Датчик температуры обратной линии |
| 7 Корпус системы регулирования (газотопочный автомат GBC-e сверху) (плата системы регулирования HCM-2 внизу) | 22 Датчик температуры котла |
| 8 Пластинчатый теплообменник | 23 Насос отопительного контура с воздухоотводчиком |
| 9 Датчик температуры ГВС на выходе | 24 Предохранительный клапан контура отопления |
| 10 Обратная линия отопления | 25 Обратный клапан |
| 11 Подающая газовая линия | 26 Соединение ХВС |
| 12 Обратная линия отопления | 27 Насос загрузки водонагревателя |
| 13 Соединение для циркуляции | 28 Соединение ГВС |
| 14 Труба ОГ | 29 Защитный анод |
| 15 Предохранительный ограничитель температуры в крышке камеры сгорания (термостат) | 30 Датчик температуры водонагревателя |

CGS-2R

Газовый конденсационный котел



- | | |
|---|---|
| <ul style="list-style-type: none"> 1 Вентилятор горелки 2 Расширительный бак 3 Камера смешивания 4 Газовый клапан 5 3-ходовой клапан 6 Сифон 7 Корпус системы регулирования (газопочный автомат GBC-e сверху) (плата системы регулирования HSM-2 внизу) 8 Подающая линия контура отопления 9 Подающая газовая линия 10 Обратная линия отопления 11 Соединение для циркуляции 12 Подающая линия водонагревателя 13 Труба ОГ 14 Предохранительный ограничитель температуры в крышке камеры сгорания (термостат) | <ul style="list-style-type: none"> 15 Датчик температуры в камере сгорания (датчик eSTB) 16 Горелка 17 Теплообменник системы отопления 18 Датчик температуры ОГ 19 Датчик давления 20 Датчик температуры обратной линии 21 Датчик температуры котла 22 Насос отопительного контура с воздухоотводчиком 23 Предохранительный клапан контура отопления 24 Соединение ГВС 25 Соединение ХВС 26 Защитный анод 27 Обратная линия водонагревателя 28 Датчик температуры водонагревателя |
|---|---|

Требуется для технического обслуживания:

1	Комплект для техобслуживания	Арт. №	86 14 984
1	Комплект для чистки	Арт. №	86 03 194
1	Измерительный прибор для измерения BlmSch		

При сервисном выезде рекомендуется иметь следующее:

1	Универсальный монтажный ключ	Арт. №	17 31 146
1	Датчик температуры ОГ	Арт. №	27 45 24 399
1	Вытеснитель	Арт. №	17 31 02 299
1	Защитный анод для эмалированного бака-накопителя (для CGS-2)	Арт. №	24 45 128
1	SD-карта модуля BM-2 со встроенным ПО	Арт. №	2 47 439

Обесточивание установки

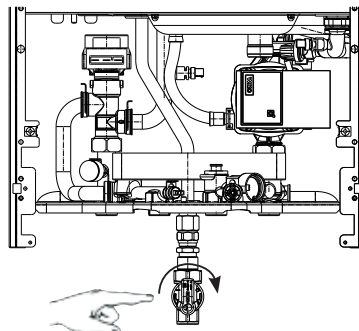


На клеммы электропитания установки подается напряжение даже при выключенном рабочем выключателе.

– Обесточивание установки.



Закрытие газового шарового крана



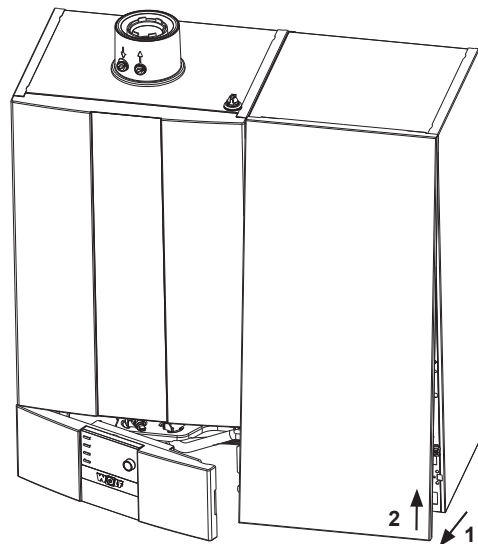
Открывание CGW-2

Сначала взять крышку системы регулирования справа и открыть ее в сторону.

После этого открутить два винта слева и справа на передней обшивке.

Затем можно отсоединить переднюю обшивку вверху и снять ее.

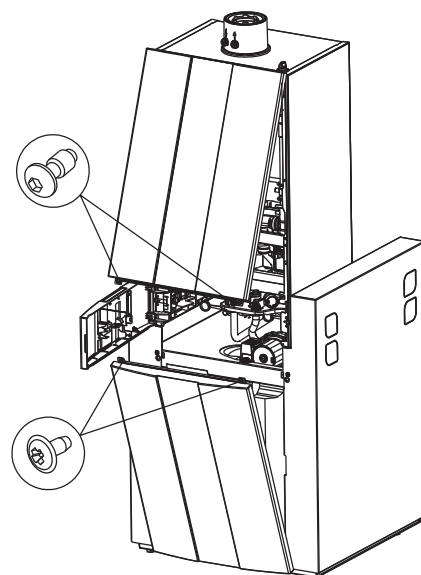
Потянуть снизу обшивку водонагревателя вперед, отцепить ее вверху и снять.



Открывание CGS-2

Для демонтажа передней обшивки водонагревателя открутить два винта слева и справа.

После этого снять обшивку, потянув ее вперед.



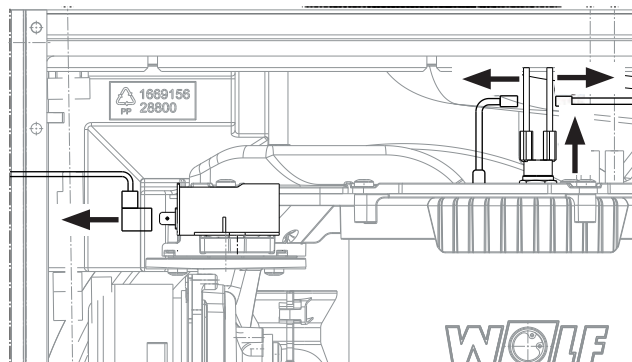
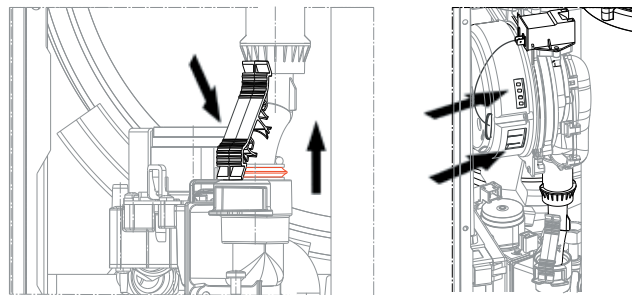
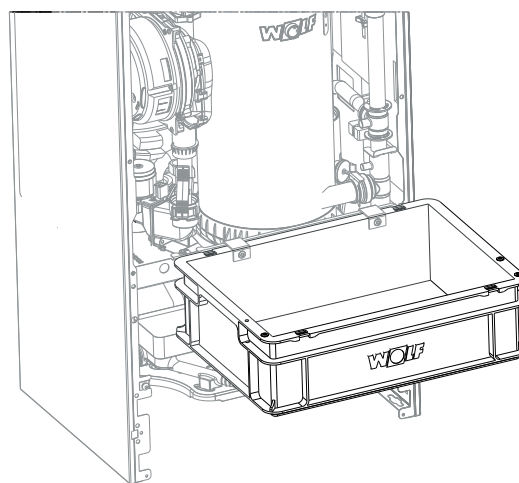
Опасность ожогов

Разные компоненты могут иметь очень высокую температуру. Дать установке остыть или надеть перчатки.

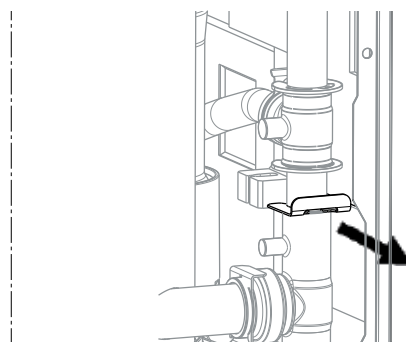
Отключение предохранительного устройства газовой линии к соединительной камере

Для этого нажать предохранительный рычаг и передвинуть газовую трубу вверх. (Должно быть видно уплотнительное кольцо!) Отсоединить оба соединительных разъема на вентиляторе горелки.

Отсоединить разъемы электрода ионизации и предохранительного ограничителя температуры. Отсоединить разъем трансформатора розжига.

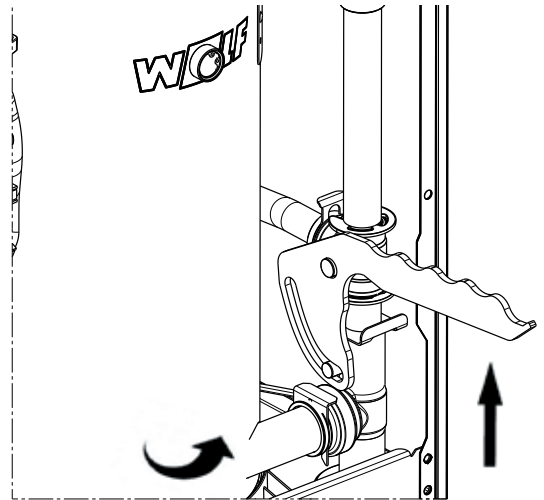
**Установка ящика для чистки Wolf на установку**

Вынуть стопорную скобу на проходном поворотном соединении.



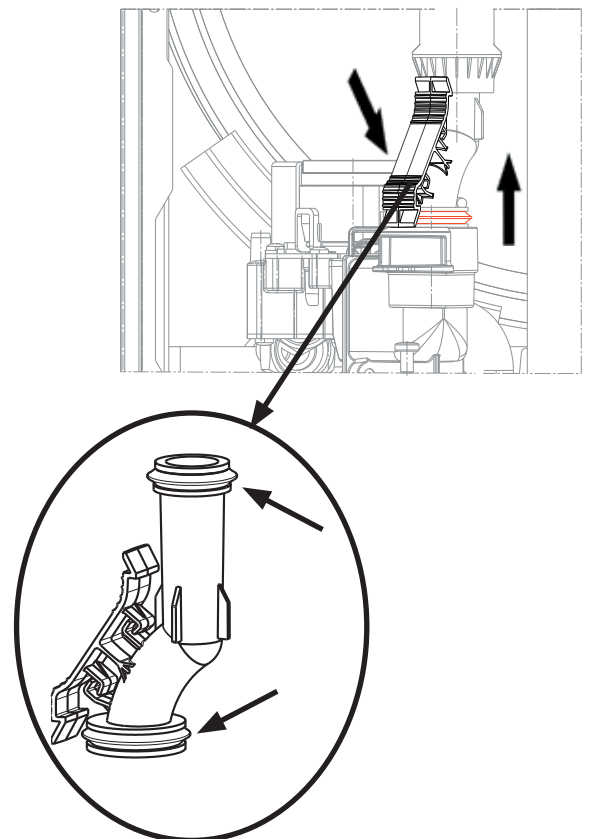
Установить монтажный ключ (доп. оборудование),
приподнять и повернуть наружу камеру сгорания.

Слив воды из контура отопления не требуется, так как работы могут проводиться при наличии давления в системе.



• **Визуальный контроль уплотнений подводящей газовой линии**

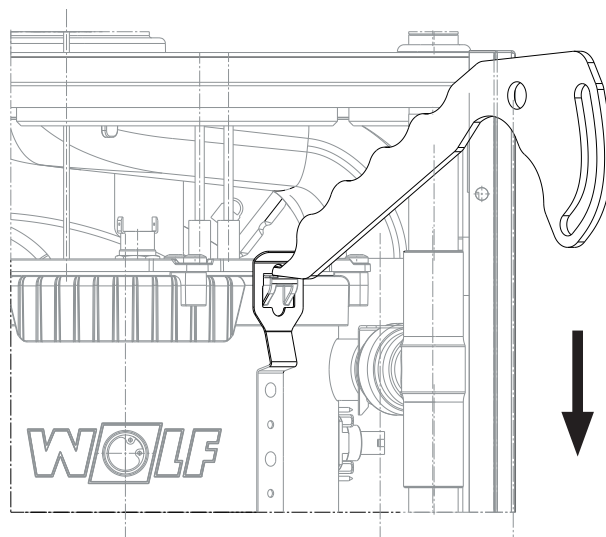
Проверить и при необходимости заменить уплотнения подводящей газовой линии к смесительной камере. Смазать уплотнения.



Демонтаж крышки камеры сгорания

Открыть крепежные накладки крышки камеры сгорания спереди и сзади.

Снять узел вентилятора с крышкой камеры сгорания по направлению вверх.



• Проверить / очистить горелку

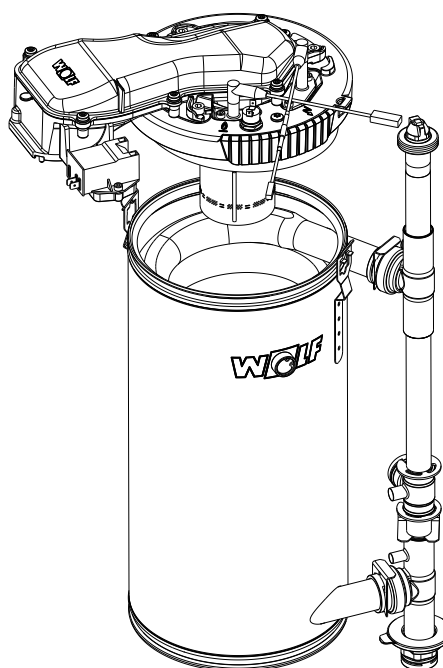
Проверить горелку на наличие повреждений и, при необходимости, заменить.

Осторожно очистить поверхность горелки. Рекомендуется использовать неметаллический нетканый материал для очистки. Убедитесь, что на горелке не осталось никаких загрязнений.

После очистки или замены горелки необходимо выполнить калибровку 100 %.

– См. описание параметра HG43 в разделе «Описание параметров».

Заменить уплотнение горелки после ее замены или очистки.



• Визуальный контроль уплотнения горелки

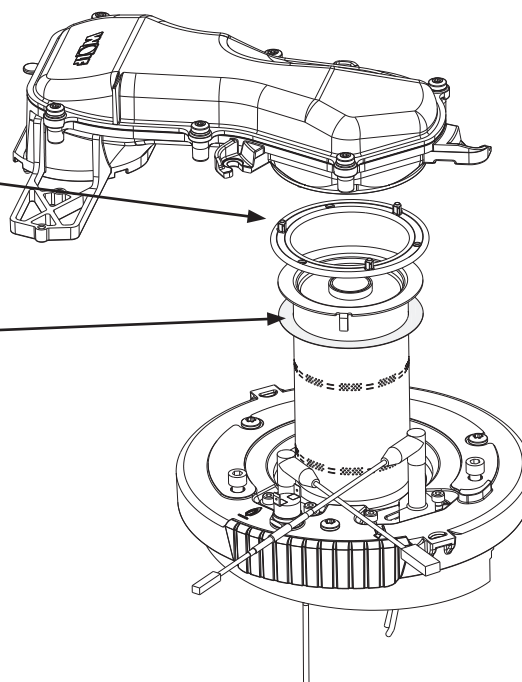
Очистить площадь контакта на крышке камеры сгорания и на фланце горелки. Заменить уплотнение горелки и не смазывать его!

• Графитовое уплотнение

Очистить поверхности контакта. Установить графитовое уплотнение впервые или заменить его.

• Визуальный контроль изолятора

Проверить и при необходимости заменить изолятор.



Замена запального электрода

Запальный электрод подлежит замене при каждом техническом обслуживании.

Проверить зазоры, выровнять при наличии отклонений.

Замена ионизационного электрода

Ионизационный электрод подлежит замене при каждом техническом обслуживании.

Затянуть крепежные винты электродов с моментом 3,0 Нм (проверить)!



После выполнения работ с ионизационным электродом необходимо выполнить калибровку 100 %.

См. описание параметра HG43 в главе «Описание параметров» руководства по монтажу.

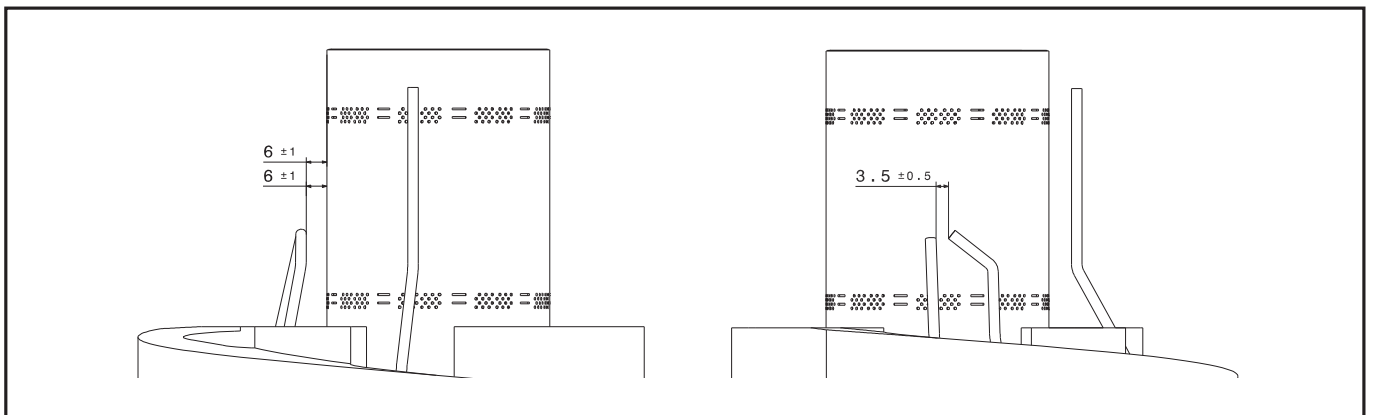
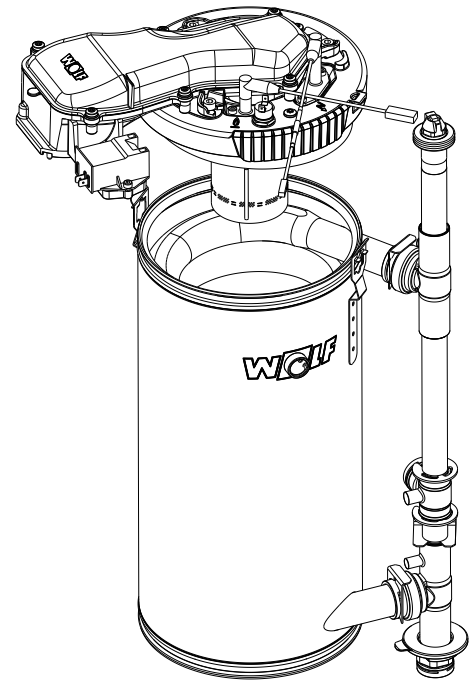


Рисунок: Зазор запального электрода

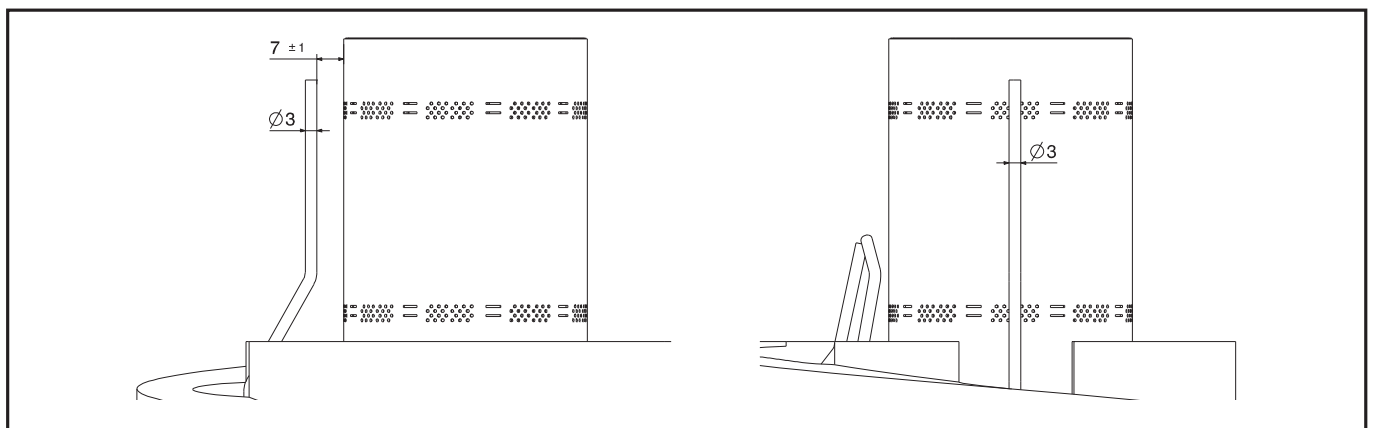


Рисунок: Зазор ионизационного электрода

Очистка теплообменника возможна при повернутой наружу камере сгорания и при наличии давления в системе. Так как он покрыт защитным покрытием от твердых загрязнений, для чистки разрешается использовать только щетку с мягкой пластмассовой щетиной.

Она входит в комплект поставки установки.

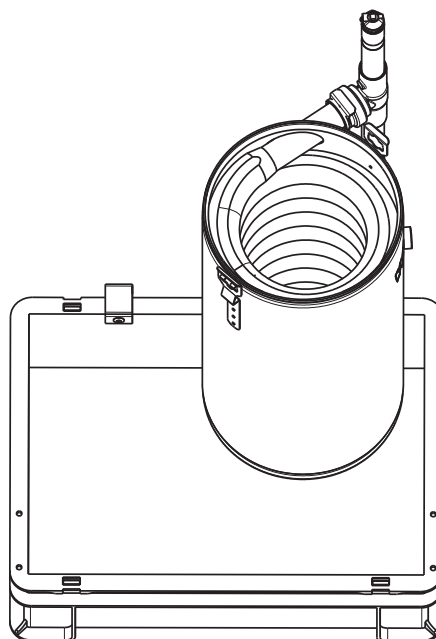
Выдавить корпус камеры сгорания вверх (при необходимости ослабить).
Затем повернуть и вынуть по направлению вниз.



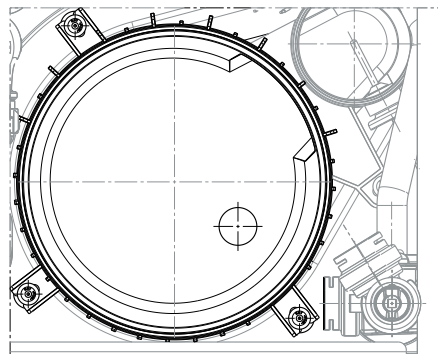
Очистить камеру сгорания.



Категорически запрещается использовать для чистки щетки с металлической щетиной, так как это ведет к разрушению защитного слоя оребренной трубы.



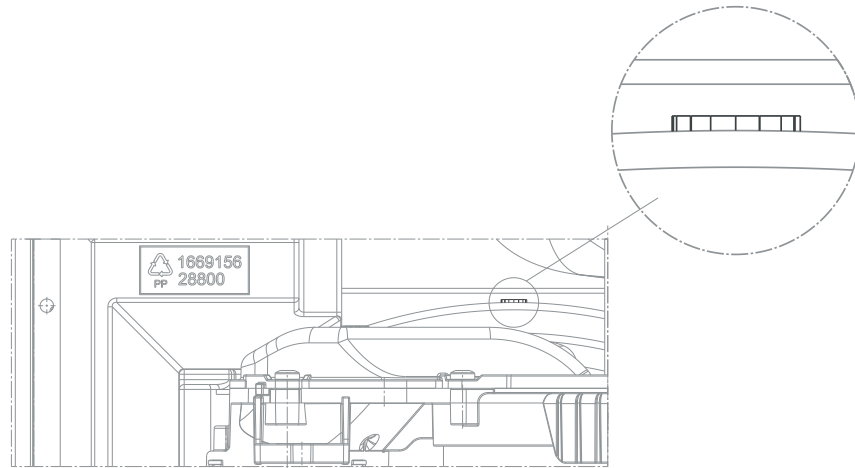
Очистка поддона для конденсата от загрязнений.



При утечке воды проверить давление в подающей линии расширительного бака.

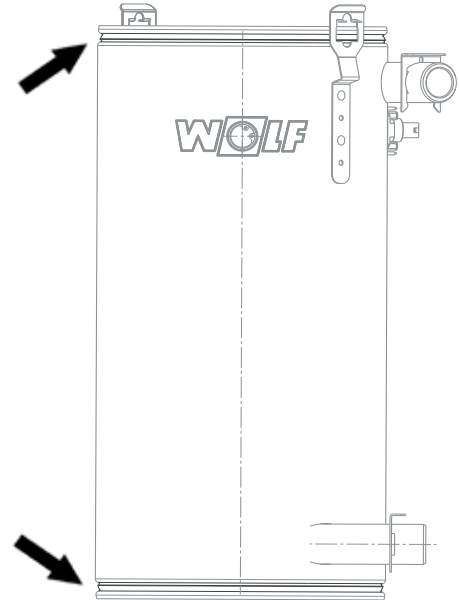
Соединительный клапан находится вверху сзади и закрыт защитным колпачком.

При сброшенном давлении в контуре отопления давление в расширительном баке должно составлять около 0,75 бар.



Заменить верхнее и нижнее уплотнение камеры сгорания.

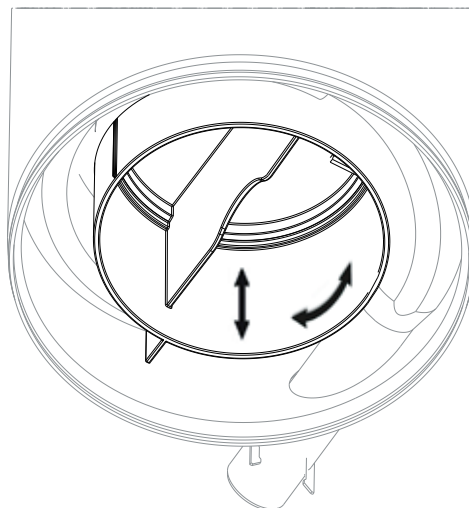
После установки смазать наружную сторону уплотнений силиконовой смазкой.



Сборка камеры сгорания

Установить корпус камеры сгорания.

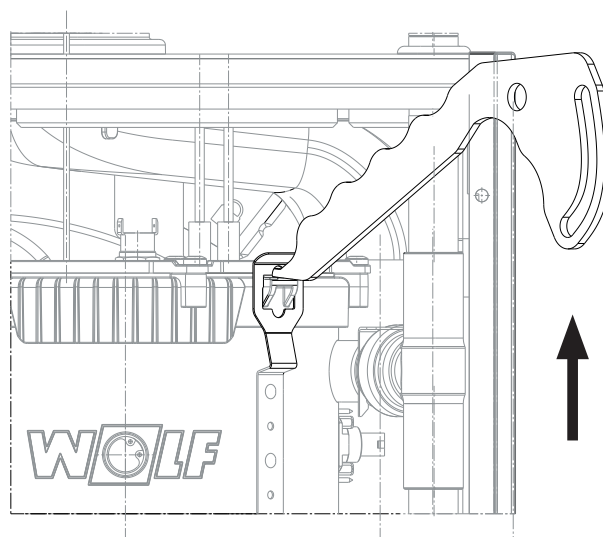
Повернуть корпус камеры сгорания до упора и зафиксировать его нажатием вниз. Проверить плотность крепления.



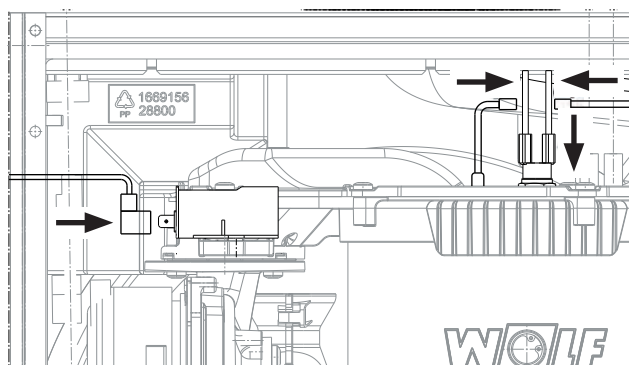
Установить крышку на камеру сгорания и равномерно прижать ее вниз.

Проследить за правильностью расположения уплотнения камеры сгорания!

Закрывать обе крепежные накладки с помощью монтажного ключа.



Подсоединить разъемы запального и ионизационного электродов и предохранительного ограничителя температуры.



Поворот камеры сгорания внутрь

Вставить камеру сгорания в поддон для конденсата.

Проследить за правильностью положения уплотнения в пазе!

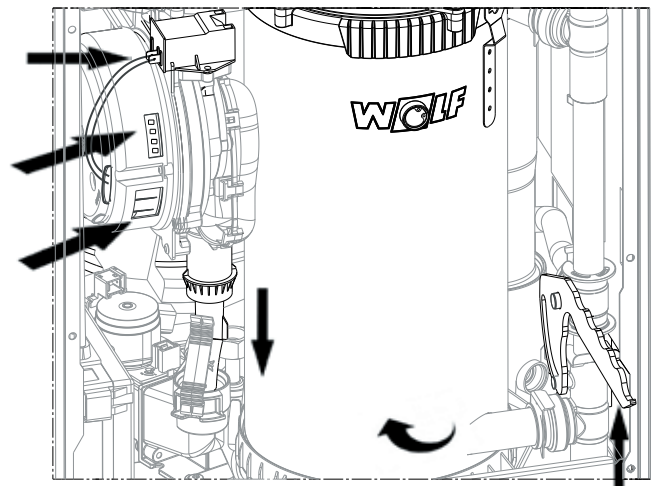
Фиксация газовой трубы вниз

Уплотнительное кольцо не должно быть видно.

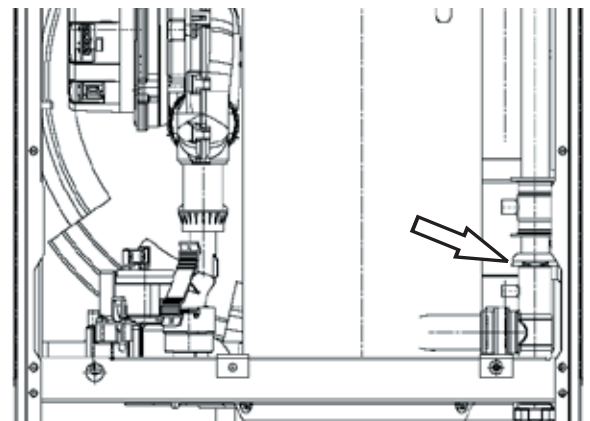
Подсоединение разъема трансформатора розжига

Подсоединить оба разъема к вентилятору горелки.

Проверить электрические соединения на прочность крепления.



Закрепить стопорную скобу на проходном поворотном соединении.



Проверка показаний давления на установке

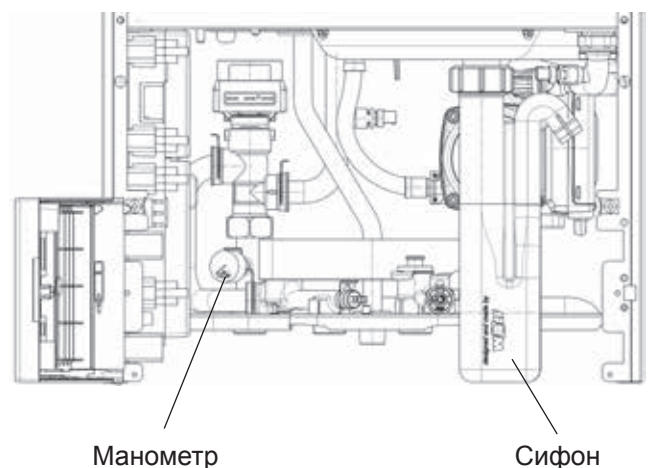
При необходимости долить воды в контур отопления. Заданное давление: 2–2,5 бар.

Проверить предохранительный клапан.

Очистка сифона от загрязнений



Затем снова заполнить сифон водопроводной водой, закрепить и плотно закрутить.



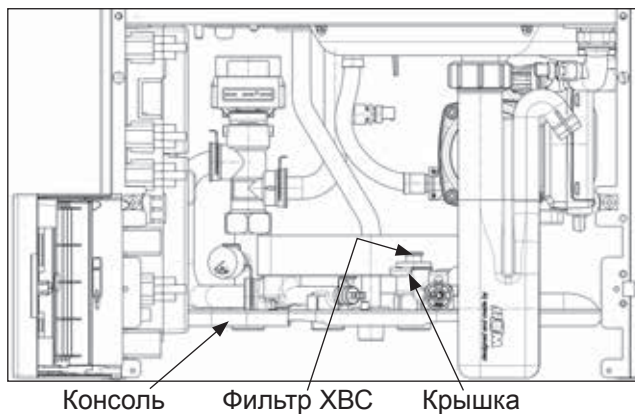
Проверить прочность крепления, чтобы предотвратить утечку отработавших газов.

При эксплуатации установки с пустым сифоном возникает опасность отравления из-за утечки отработавших газов.

Перекрыть подачу холодной воды и сбросить давление в системе.

Очистка фильтра ХВС

(Только для комбинированного котла СGB-2К)



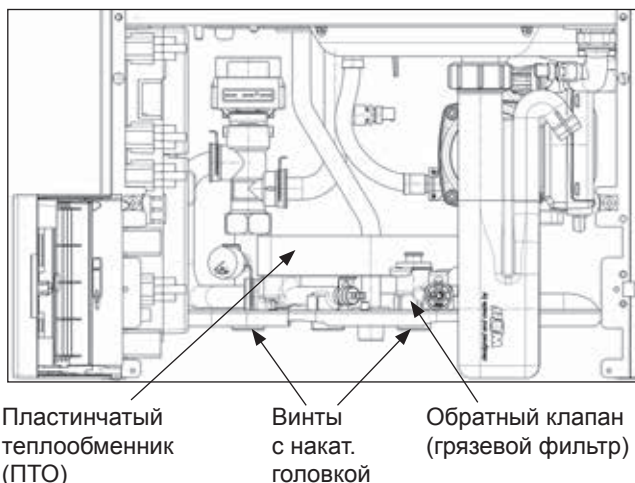
При слишком малой производительности ГВС у котлов СGB-2К, СGW-2 и СGS-2L необходимо выполнить следующее:

Обратный клапан на СGW-2 и СGS-2L

проверить и при необходимости очистить от накипи.

Грязевой фильтр на СGB-2К

Грязевой фильтр на СGB-2К



Демонтировать пластинчатый теплообменник на СGB-2К, СGW-2 и СGS-2L (не для СGS-2R)

Открутить торцовым шестигранным ключом (4 мм) винты с накатанной головкой (2 шт.) под консолью и снять пластинчатый теплообменник (ПТО) по направлению вверх.

Очистить ПТО от накипи или заменить

После установки затянуть винты с накатанной головкой с моментом затяжки $3,5 \pm 0,5$ Нм.

Пластиначатый теплообменник (ПТО)



Проверка защитного анода (только для СGS-2L/R)

- Перекрыть подачу холодной воды.
- Сбросить давление в водонагревателе.
- Снять крышку
- Открутить защитный анод для проверки.
- Заменить защитный анод при сильном износе.

Водонагреватель СGW-2 не требует технического обслуживания!

Момент затяжки гаек скобы крышки: 55–60 Нм.

Пробный запуск

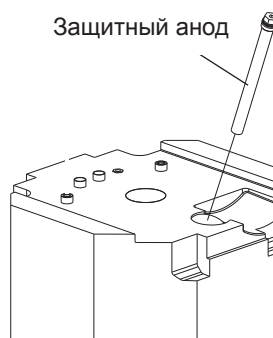


Включить предохранители, открыть газовый шаровой кран и включить установку. Проверить герметичность газовой линии и гидравлических линий.

Установить и закрепить обшивку. Нажать кнопку режима «Трубочист».



Проверить герметичность газовой арматуры во время работы (участки подачи газа и отвода ОГ)!



Кнопка режима «Трубочист»



Конденсационный котел оснащен электронной системой регулирования сгорания, которая обеспечивает оптимальные характеристики сгорания. При первом включении и техническом обслуживании необходимо только контрольное измерение CO , CO_2 или O_2 . Параметры сгорания необходимо изменять при закрытой установке.

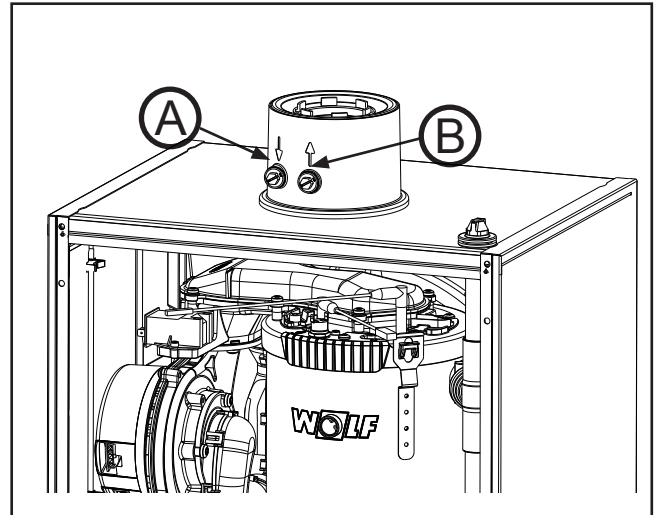
Внимание При каждом изменении таких компонентов, как плата GBC-е, смешивающее устройство, горелка и газовый клапан, необходимо выполнение измерения параметров отработавших газов специалистом.

Указание: После каждого включения установки система регулирования сгорания выполняет автоматическую калибровку. При этом возможно повышение эмиссии CO .

Поэтому измерение эмиссии следует проводить только через 60 секунд после запуска горелки.

Измерение всасываемого воздуха

1. Открутить **(А)** из левого измерительного отверстия винт
2. Открыть газовый шаровой кран.
3. Вставить измерительный щуп.
4. Включить конденсационный котел и выбрать функцию «Трубочист» с помощью функциональных кнопок.
5. Измерить температуру и CO_2 .
6. Если содержание CO_2 больше 0,3 % в случае концентрического воздуховода/дымохода, то в трубе ОГ имеется негерметичность, которую необходимо устранить.
7. После завершения измерения выключить установку, вынуть измерительный щуп и закрыть измерительное отверстие. При этом проследить за плотностью закручивания винта.



Измерение параметров отработавших газов

Измерение параметров отработавших газов в закрытом состоянии установки

Внимание При открытом измерительном отверстии отработавшие газы могут попасть в помещение, где находится установка. Существует опасность удушья.

1. Открутить **(В)** винт из правого измерительного отверстия.
2. Открыть газовый шаровой кран.
3. Вставить измерительный щуп.
4. Включить конденсационный котел и выбрать функцию «Трубочист» с помощью функциональных кнопок.
5. Не менее чем через 60 секунд работы выполнить измерение сначала при минимальной, а затем максимальной мощности.
6. Значения ОГ (см. таблицу с допустимыми значениями).

Установка на 14/20/24 кВт			
Вид газа	CO_2 в %	O_2 в %	Лямбда
Прир. газ E/H/LL	7,8 - 9,8 ¹⁾	3,5 - 7,0	1,35
Сжиж. газ (G31)	9,1 - 11,4 ²⁾		+/- 0,15
¹⁾ Макс. базовое значение CO_2 = 11,7 % (G20)			
²⁾ Макс. базовое значение CO_2 = 13,7 % (G31)			

7. После завершения измерения выключить установку, вынуть измерительный щуп и закрыть измерительное отверстие. При этом проследить за плотностью закручивания винта/уплотнением!



Обновление ПО модуля управления VM-2

Обновление предотвращает потерю введенных данных системы, вызванную ошибкой памяти.

Требуется обновление ПО если они Версия ПО 2,00 в 2,40.

Актуальная версия программного обеспечения отображается над панелью загрузки при запуске модуля управления VM-2. При необходимости выключить и вновь включить модуль управления VM-2.

- Версия ПО ≥ 2.50 Обновление ПО не требуется.
- Версия ПО ≤ 1.90 Обновление невозможно выполнить.
- Модуль управления VM-2 гелиосистемы 1.00 Требуется обновление ПО.

В редких случаях возникает ошибка памяти и во время обновления данные системы сбрасываются до заводских настроек. Опасность необратимого повреждения модуля управления VM-2 отсутствует.

Инструкция и программное обеспечение также доступны для загрузки на веб-сайте:
www.wolf.eu/shk-profi/downloads-fuer-profis/software-loesungen



Ссылка на QR-код
для просмотра видео-
руководства

Внимание Изменения должны выполняться только сотрудниками сертифицированной специализированной фирмы или сервисной службы компании Wolf. Неквалифицированное управление может привести к неисправностям.

Внимание С помощью модуля управления AM или BM-2 в меню специалиста можно восстановить заводские установки параметров теплогенератора (HG).



Во избежание повреждения всей системы отопления при наружных температурах ниже $-12\text{ }^{\circ}\text{C}$ следует отключить ночной режим экономии. При несоблюдении этого требования возможно усиленное обледенение оконечника дымохода, что может привести к травмам людей или повреждению имущества.

Изменение или отображение параметров регулирования на теплогенераторе возможно только с помощью модуля управления AM или BM-2. Порядок действий описан в руководстве по эксплуатации соответствующего компонента.

№:	Наименование:	Единица измерения	Заводская установка конденсационного котла			Мин.:	Макс.
			14 кВт	20кВт	24кВт		
HG01	Гистерезис переключения горелки	$^{\circ}\text{C}$	12	12	12	7	30
HG02	Минимальная мощность горелки теплогенератора в % (активация вентилятора)	%	26	24	24	¹⁾	100
HG03	Максимальная мощность горелки ГВС (активация вентилятора) Макс. мощность горелки ГВС в %	%	100	100	100	¹⁾	100
HG04	Максимальная мощность горелки контура отопления (активация вентилятора) Макс. мощность горелки отопления в %	%	100	88	88	¹⁾	100
HG07	Время выбега насосов контура отопления Время выбега насоса контура отопления в режиме отопления	мин	1	1	1	0	30
HG08	Макс. температура котла контура отопления (действительно для режима отопления), TV-макс.	$^{\circ}\text{C}$	75	75	75	40	90
HG09	Блокировка цикла горелки, действительно для режима отопления	мин	7	7	7	1	30
HG10	Адрес eBus для теплогенератора	–	1	1	1	1	5
HG12	Вид газа	–	Прир. газ	Прир. газ	Прир. газ	Прир. газ	LPG
HG13	Функция входа E1 Для входа E1 могут использоваться различные функции.	–	нет	нет	нет	разн.	разн.
HG14	Функция выхода A1 (230 В пост. тока) Для выхода A1 могут использоваться различные функции.	–	нет	нет	нет	разн.	разн.
HG15	Гистерезис переключения, разность переключения при дополнительном нагреве водонагревателя	$^{\circ}\text{C}$	5	5	5	1	30
HG16	Мин. мощность насоса контура отопления	%	45	45	45	15	100
HG17	Макс. мощность насоса КО	%	70	70	70	15	100
HG19	Время выбега SLP (насоса загрузки водонагревателя)	мин	3	3	3	1	10
HG20	Макс. время загрузки водонагревателя	мин	120	120	120	30/выкл.	180
HG21	Мин. температура котла, ТК-мин.	$^{\circ}\text{C}$	20	20	20	20	90
HG22	Макс. температура котла, ТК-макс.	$^{\circ}\text{C}$	90	90	90	50	90
HG23	Макс. температура ГВС	$^{\circ}\text{C}$	65	65	65	50	90
HG25	Перегрев котла при нагреве водонагревателя	$^{\circ}\text{C}$	15	15	15	1	30
HG33	Время работы, гистерезис горелки	мин	10	10	10	1	30
HG34	Питание eBus	–	выкл.	выкл.	выкл.	выкл.	вкл.
HG37	Тип регулирования насоса (фикс. значение/линейное/ разность)	–	лин.	лин.	лин.	разн.	разн.
HG38	Заданная разность регулирования насоса (разность)	$^{\circ}\text{C}$	15	15	15	0	40
HG39	Время плавного пуска	мин	3	3	3	0	10
HG40	Конфигурация системы (см. главу «Описание параметров»)	–	01	01	01	разн.	разн.
HG41	Частота вращения ZHP ГВС	%	65	75	85	15	100
HG42	Гистерезис коллектора	$^{\circ}\text{C}$	5	5	5	0	20
HG43	Снижение, базовое значение входа-выхода	–	0	0	0	-5	10
HG44	Смещение характеристической кривой GPV	%	29,6 ³⁾	30,9 ³⁾	30,9 ³⁾	15	46,4
HG45	Адаптация длины трубы ОГ	%	–	–	–	–	7,5 ²⁾
HG46	Перегрев котла для коллектора	$^{\circ}\text{C}$	6	6	6	0	20
HG60	Мин. гистерезис переключения горелки	$^{\circ}\text{C}$	7	7	7	2	30
HG61	Регулирование ГВС (дат-чик котла/датчик коллекто-ра)	-	Сб. котла	Сб. котла	Сб. котла	разл.	разл.

¹⁾ Минимальная мощность установки

²⁾ СGB-2-14 = макс. 2,5 %

³⁾ Значение автоматически настраивается посредством адаптации газовой системы

№	Рабочий шаг	Пункт протокола	Пункт протокола	Пункт протокола
	Дата			
1	Выключить установку, аварийный выключатель выключен			
2	Перекрыть подачу газа			
3	Снять обшивку и корпус камеры сгорания			
4	Отсоединить электрическое соединения на вентиляторе или трансформаторе розжига			
5	Открыть крепежные накладки крышки камеры сгорания и снять ее			
6	При необходимости очистить горелку, проверить электроды розжига и ионизации	○	○	○
7	Очистить теплообменник отопления	○	○	○
8	Очистить поддон для конденсата	○	○	○
9	При необходимости очистить камеру смешивания	○	○	○
10	Проверить изоляцию камеры сгорания на повреждения	○	○	○
11	Проверить уплотнения, при необходимости заменить и смазать силиконовой смазкой	○	○	○
12	Проверить систему нейтрализации (при наличии), при необходимости заменить гранулированный поглотитель	○	○	○
13	Для эмалированных водонагревателей каждые 2 года проверять защитный анод	○	○	○
14	Собрать установку			
15	Очистить, заполнить и установить сифон, проверить прочность крепления	○	○	○
16	При необходимости очистить от накипи теплообменник ГВС	○	○	○
17	Очистить фильтр ГВС	○	○	○
18	Проверить расширительный бак, предохранительный клапан	○	○	○
19	Открыть подачу газа, включить установку			
20	Проверить герметичность газовой линии	○	○	○
21	Проверить герметичность системы отвода ОГ	○	○	○
22	Проверить розжиг	○	○	○
23	Проверить соединение шины с регулирующим устройством	○	○	○
24	Измерить параметры ОГ в режиме «Трубочист»	○	○	○
25	Температура ОГ брутто	°C	°C	°C
26	Температура всасываемого воздуха	°C	°C	°C
27	Температура ОГ нетто	°C	°C	°C
28	Содержание диоксида углерода (CO ₂)	%	%	%
29	Или содержание кислорода (O ₂)	%	%	%
30	Содержание оксида углерода (CO)	%	%	%
31	Потери тепла с ОГ	%	%	%
32	Перейти в меню обслуживания и квитиовать историю неисправностей	○	○	○
33	Выполнить обновление ПО модуля VM-2 до версии 2.90 или выше	Встроенное ПО	Встроенное ПО	Встроенное ПО
	Подтвердить выполнение технического обслуживания (печать компании, подпись)			



WOLF GmbH / Postfach 1380 / D-84048 Mainburg
Tel. +49.0.87 51 74- 0 / Fax +49.0.87 51 74- 16 00 / www.WOLF.eu