

DE

Montageanleitung

RWT 1000

Rotor geteilt - 12 Teile

Seite 2

(Original)

GB

Installation instructions

for RWT 1000 thermal wheel heat exchanger

Rotor split - 12 sections

Page 14

(Translation of the original)

FR

Notice de montage

du récupérateur de chaleur rotatif RWT 1000

Rotor séparé en 12 parties

page 26

(Traduction de l'original)

ES

Instrucciones de montaje

RWT 1000

Rotor dividido - 12 piezas

Página 38

(Traducción del original)

RU

Руководство по монтажу роторного теплообменника RWT 1000

Секционный ротор — 12 секций

стр 50

(Перевод оригинала)

Allgemeines

Die vorliegende Montage- und Wartungsanleitung ist ausschließlich für WOLF-Rotationswärmetauscher (RWT) bestimmt.

Diese Anleitung ist vor Beginn von Montage, Inbetriebnahme und Wartung von dem mit den jeweiligen Arbeiten beauftragten Personal zu lesen.

Die Vorgaben, die in dieser Anleitung gegeben werden, müssen eingehalten werden.

Montage-, Inbetriebnahme und Wartungsarbeiten dürfen ausschließlich von ausgebildetem Fachpersonal durchgeführt werden.

Die Montage- und Wartungsanleitung ist als Bestandteil des Gerätes für die künftige Verwendung aufzubewahren.

Bei Nichtbeachten dieser Anleitung erlischt der Gewährleistungsanspruch gegenüber der Fa. WOLF.

Hinweiszeichen

In dieser Montageanleitung werden nachfolgende Sicherheitshinweiszeichen und Symbole verwendet.

Diese Sicherheitshinweiszeichen und Symbole kennzeichnen wichtige Anweisungen die den Personenschutz und die technische Betriebssicherheit betreffen.



„Sicherheitshinweis“ kennzeichnet Anweisungen, die genau einzuhalten sind, um Gefährdungen oder Verletzungen von Personen zu vermeiden und Beschädigungen am Gerät zu verhindern.

Achtung

„Hinweis“ kennzeichnet technische Anweisungen, die zu beachten sind, um Schäden und Funktionsstörungen am Gerät zu verhindern.

Zusätzlich zu dieser Montageanleitung können Hinweise in Form von Aufklebern am Gerät oder an Gerätebauteilen angebracht sein. Diese müssen in gleicher Weise beachtet werden.

Sicherheitshinweise

Bei der Gerätemontage sind die allgemeinen Unfallverhütungsvorschriften (UVV) einzuhalten. Das Montagepersonal ist zum Tragen geeigneter, persönlicher Schutzausrüstung gemäß den UVV verpflichtet.



Bei der Gerätemontage kann es zu schweren Personen- und Sachschäden durch herabstürzende oder umkippende Lasten kommen, wenn die Sicherheitsvorschriften nicht beachtet werden. Während des Zusammenbaus des Gerätes ist besonders darauf zu achten, dass noch nicht fixierte Bauteile verrutschen und dadurch herabfallen oder umkippen können. Das Gerät und alle Gerätebauteile sind deshalb bei jedem Montageschritt solange gegen Verrutschen, Umkippen und Herabfallen zu sichern, bis das Gerät vollständig montiert und befestigt ist. Nur Transportmittel, Hebezeuge und Werkzeuge mit entsprechender Eignung verwenden. Keinesfalls unter schwebenden Lasten aufhalten.



Bestimmungen zum sicheren Gebrauch



Die bestimmungsgemäße Verwendung des Rotationswärmetauschers umfasst den ausschließlichen Einsatz der Wärmerückgewinnung in Lüftungstechnischen Anlagen. Es darf nur Luft gefördert werden.

Diese darf keine gesundheitsschädlichen, brennbaren, explosiblen, aggressiven, korrosionsfördernden oder in anderer Weise gefährlichen Bestandteile enthalten, da ansonsten diese Stoffe im Kanalsystem und im Gebäude verteilt werden können und die darin lebenden Personen, Tiere oder Pflanzen in ihrer Gesundheit beeinträchtigt oder gar getötet werden können.

Montage



Vor der Montage ist der Rotationswärmetauscher auf Vollständigkeit der Lieferung und auf Unversehrtheit nach Transport und eventueller Lagerung zu prüfen. Sollten Schäden vorhanden sein, sind diese unbedingt vor der weiteren Montage zu beseitigen.

Für die Aufstellung des Rotationswärmetauschers ist ein ebener, waagrechter und ausreichend tragfähiger Untergrund erforderlich.

Der untere Geräterahmen muss vollständig aufliegen, eine Punktauflage ist nicht zulässig.

Werkzeuge und Hilfsmittel für die Montage

Akkuboehrschrauber	Hammer
Ratsche	Gummihammer / Kunststoffhammer
Aufsatz 7; 10; 13	Kartuschenpistole
Aufsatz 22 – verlängert	Textilgeschirr mit Haken / Schlupf und Schäkel
Kreuzaufsatz PH2	Hebebühne / Gerüst
Schlitzschraubendreher 0,8x4	
Maulschlüssel 10er, 2 Stück	
Ringschlüssel 13er, 2 Stück	

Lieferumfang

Teil	Ausmaß / Zeichn./Nr.	Norm/ Nr.	Menge	Position
Gewindestange	M12x200	DIN 975	17	3; 9
Schraube 6-HR	M8x25	DIN 933	15	10
Passschraube 6-HR	M8x30	DIN 609	10	11
Schraube 6-HR	M6x12	DIN 933	114	15
Senkkopfschraube	ST4,8x25	DIN 7504P	100-150 *)	20
Schraube mit Halbrundkopf	ST4,2x13	DIN 7504N	96	21
Mutter 6-HR	M12	DIN 934	24	3
Mutter 6-HR 3d "lang"	M12	DIN6334	10	8
Mutter 6-HR	M8	DIN 934	25	12
Mutter 6-HR	M6	DIN 934	14	16
Flachunterlage	13	DIN 125A	34	3; 8
Flachunterlage	10,5	DIN 125A	20	12
Flachunterlage	8,4	DIN 125A	40	12
Flachunterlage	6,4	DIN 125A	14	15
Federunterlage	12,2	DIN 127B	24	3; 8
Federunterlage	8,4	DIN 127B	25	12
Kunststoffstöpsel	Ø40	199500	2	23
Hängeseilöse	M12		1	7
Keilriemen mit Gewebe	A13	60001367	14-16m *)	29
Gelenkverbindung		60013690	1	30
Spannfeder	2x14x75	60001461	2	32
Zentrumabdeckung	02R1550		2	22
Zentrumabdeckung mit Öffnung	02R1551		2	22
Rotorsegment			6/12	33
Ummantelung			6	17
Edelstahl-Spannband mit Bolzen			6	18
PU Kitt	SF 50		2	-

*) die gelieferte Menge ist vom RWT-Typ abhängig

Vorbereitung

Achtung

Der RWT darf nur stehend transportiert werden!
(Ansonsten ist kein einwandfreier Rotorbetrieb möglich)

Achtung

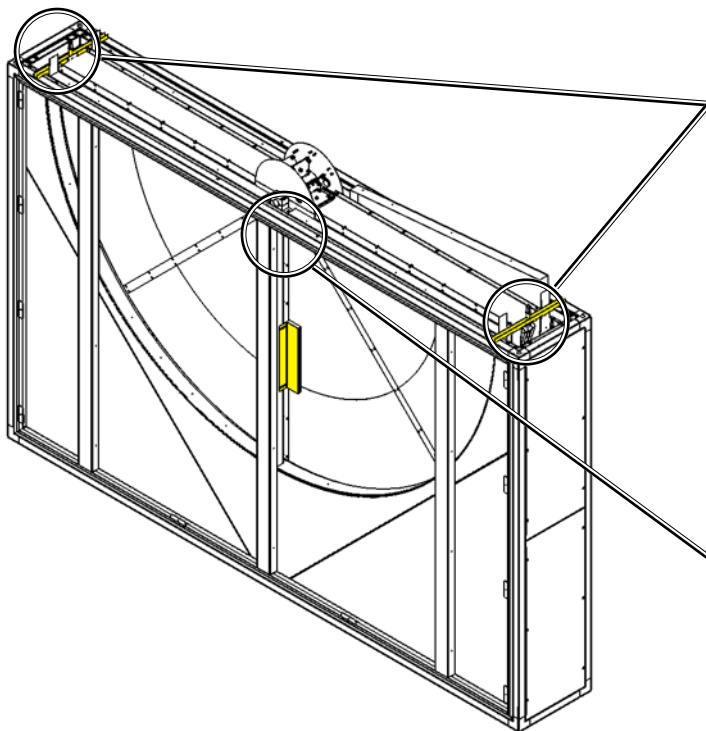
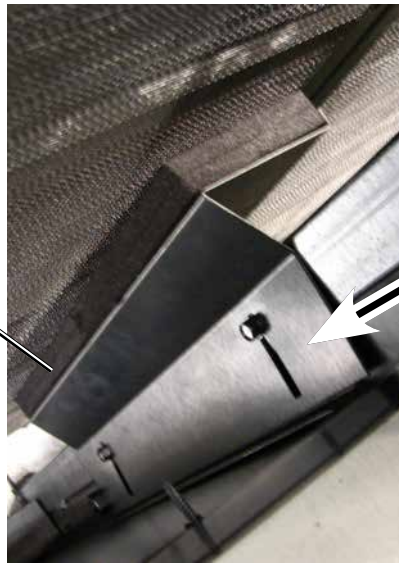
Eine dauerhafte Absicherung gegen Umstürzen des RWT's ist nötig!

Windverhältnisse sowie Tragfähigkeit des Untergrunds sind zu beachten!

Die Absicherung ist so lange nötig, bis der RWT komplett mit dem Klimagerät verbunden und das Umstürzen ausgeschlossen ist.



Vor der Montage der Rotorsegmente müssen die markierten Transportsicherungen entfernt werden.



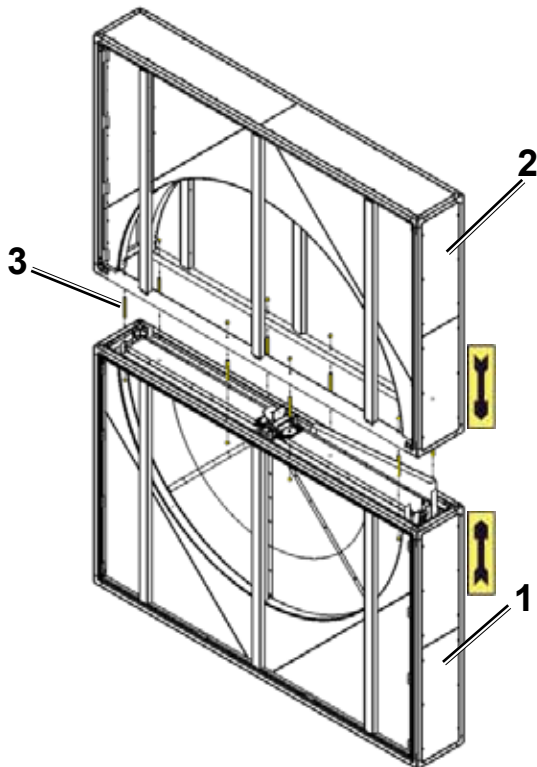
Sind beim RWT Transportsicherungen für die Rotorsegmente eingesetzt, so sind diese ebenfalls zu entfernen.



Das Material für die RWT-Montage ist innerhalb des Gehäuseunterteils (beim Motor) auf der Bedienseite gelagert. Das Verbindungsmaterial (Schrauben, Muttern) für die Verbindung zum Klimagerät ist im Lieferumfang des Klimagerätes (nicht im Lieferumfang des RWT's)

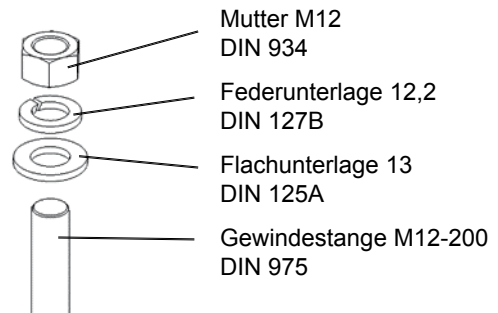
Montage - Gehäuse

Vor der Montage der Rotorsegmente wird das Rotorgehäuse montiert. Hierbei wird das vormontierte Unterteil mit dem Oberteil verbunden.

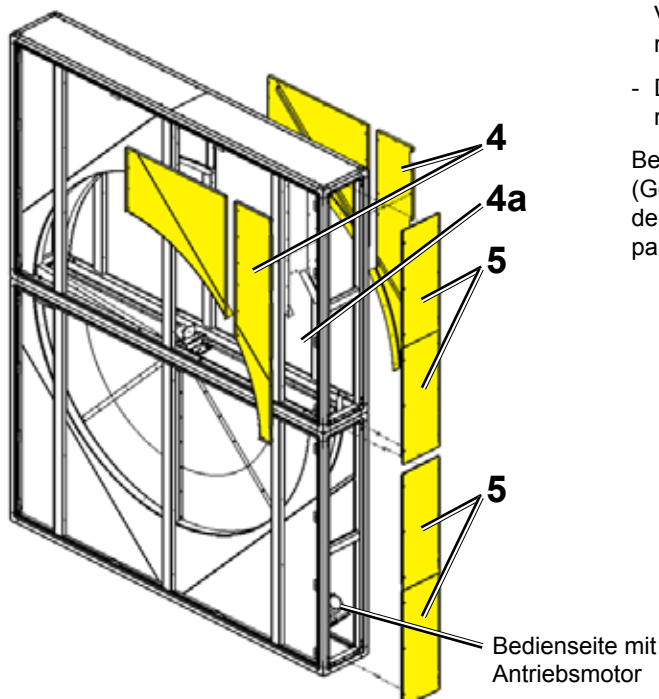


- Gehäuse-Unterteil Pos. 1 aufstellen und waagrecht ausrichten, entweder auf bauseitigen Sockel oder Grundrahmen des Klimagerätes.
- Gehäuse-Oberteil Pos. 2 bündig auf die markierte Stelle aufsetzen. Hierbei vertikale Pfeile beachten.
- Sicherung: 12x Gewindestange M12-200; 24x Mutter M12 inkl. Feder- und Flachunterlage Pos. 3.

Pos.3:



Vorbereitung



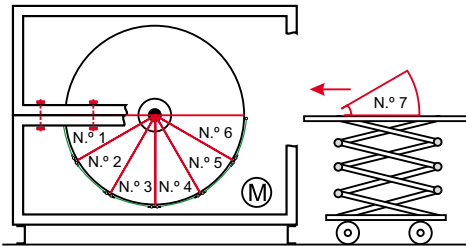
- Falls die Verkleidungspaneele Pos. 4 vom Frontgehäuse abnehmbar sind und falls es die Montage erleichtert – Verkleidungspaneele Pos. 4 von beiden Seiten demontieren.
- Die Außenpaneele Pos. 5 auf der Bedienseite demontieren.

Bemerkung: Bei RWT Gehäuseausführung mit Überstand (Geräte übereinander oder nebeneinander) ist es nötig vor der Demontage der Paneele Pos. 4 zuerst die Verkleidungspaneele Pos. 4a zu entfernen.

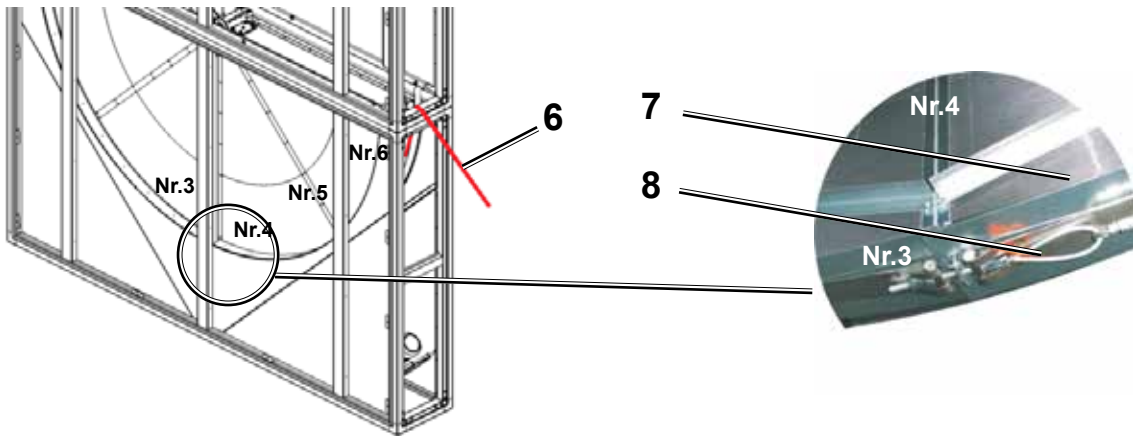
Montage der Segmente Nr. 7-12



Der Rotor muss gegen unbeabsichtigtes Drehen gesichert werden!



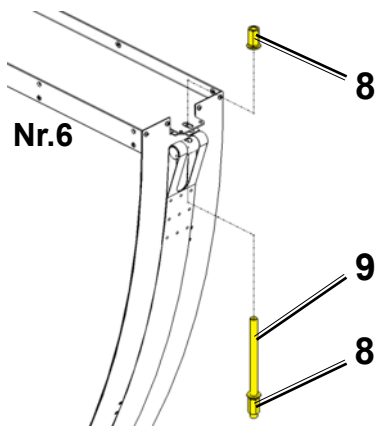
- Die montierten Rotorsegmente müssen dabei kontrollierbar weitergedreht werden können
- Die Sicherung ist entsprechend dem Gewicht des Rotors zu dimensionieren
- Die Sicherung gegen das Drehen während der Montage der Rotorsegmente kann durch Spanngurte oder andere geeignete Maßnahmen erfolgen.
- Den Rotor so fixieren, dass die Segmentoberfläche des Segments 6 waagrecht ist, wenn das Segment 7 darauf montiert wird.



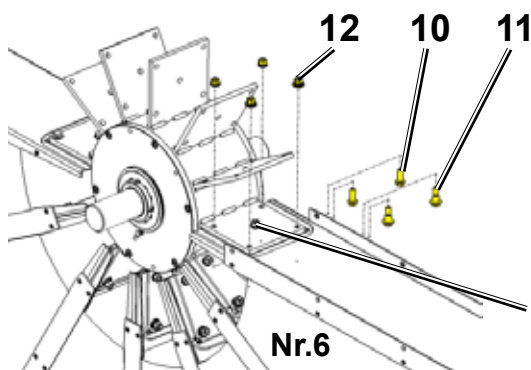
Achtung

Die weiteren Rotor-Segmente werden nacheinander in gleicher Weise montiert nach der numerischen Bezeichnung 7, 8, 9, 10, 11, 12.

Vorbereitung zur Montage von Segment Nr. 7



- Gewindestange M12 Pos.9 und Mutter 3d M12 "lang" mit Unterlagen Pos.8 am Segment Nr. 6 demontieren



- 2x Schraube M8x25 Pos.10 demontieren
- 2x Passschraube M8x30 Pos.11 mit Mutter M8 und Unterlagen Pos.12 demontieren

Achtung

- Die mittlere Schraube 1x M8x25 Pos.10a NICHT DEMONTIEREN!

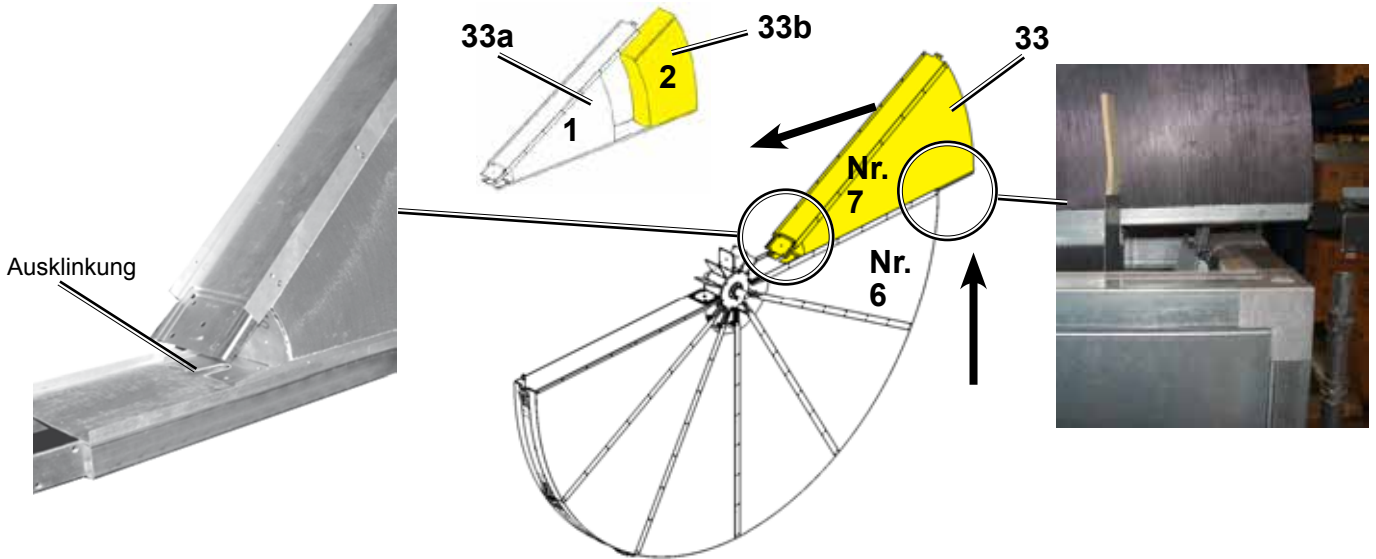
10a NICHT DEMONTIEREN

Schritt 1

Segment Nr. 7 auf die Hebevorrichtung legen. Auf Montagehöhe heben und auf das Rotorsegment Nr. 6 schieben.

Achtung

Das Segment auf die Hebevorrichtung mit dem Blatt mit Ausschnitt nach unten legen, damit die mittlere Schraube des Segment Nr. 6 in den Ausschnitt eintauchen kann.

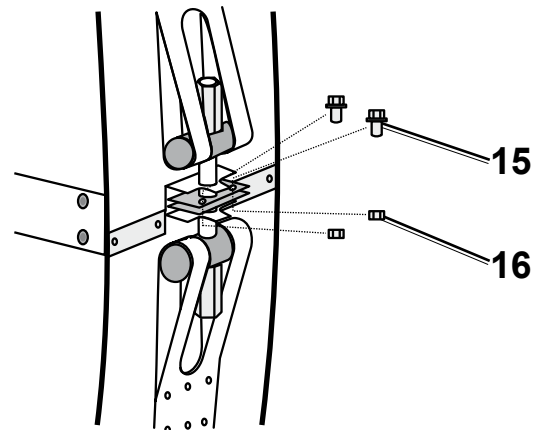
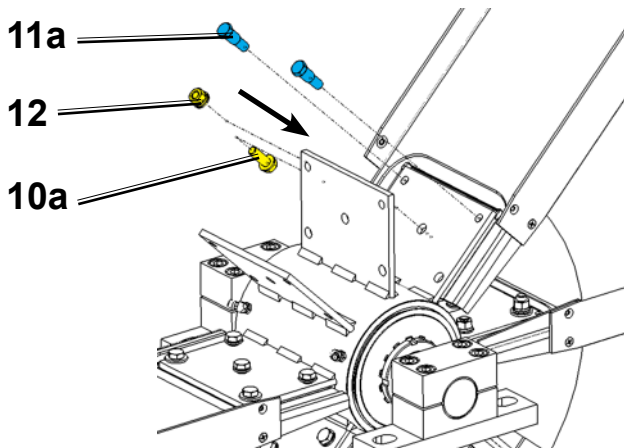
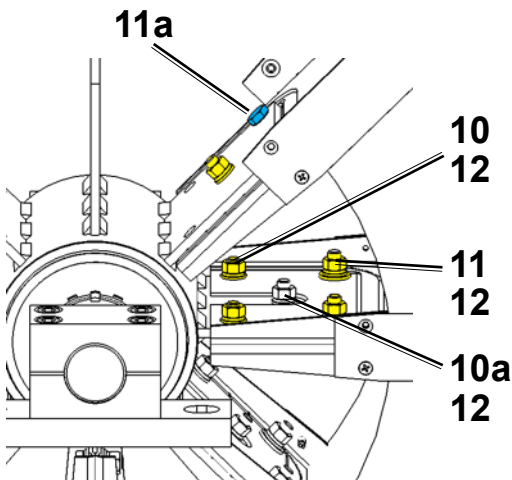


Das Segment bis in die Endposition einschieben.

Achtung

Falls das Segment aus Gewichtsgründen aus 2 Teilen besteht, muss erst das innere Teil des Segments Nr. 33a und anschließend das Außenteil Nr. 33b eingeschoben werden.

- 2x Passschraube M8x30 Pos.11 und 2x Schraube M8x25 Pos.10 mit Mutter M8 und Unterlagen Pos.12 in das untere Blatt montieren.
- In das obere Blatt provisorisch 2x Passschraube M8x30 Pos.11a einschieben für die Lageeinstellung.
- Das obere Blatt in der Mitte mit 1x Schraube M8x25 Pos.10a und Mutter mit Unterlagen Pos.12 sichern.
- 2x Schraube M6x12 mit Unterlage Pos.15 und Mutter M6 Pos.16 montieren- Verbindung am äußeren Umfang.



Schritt 2

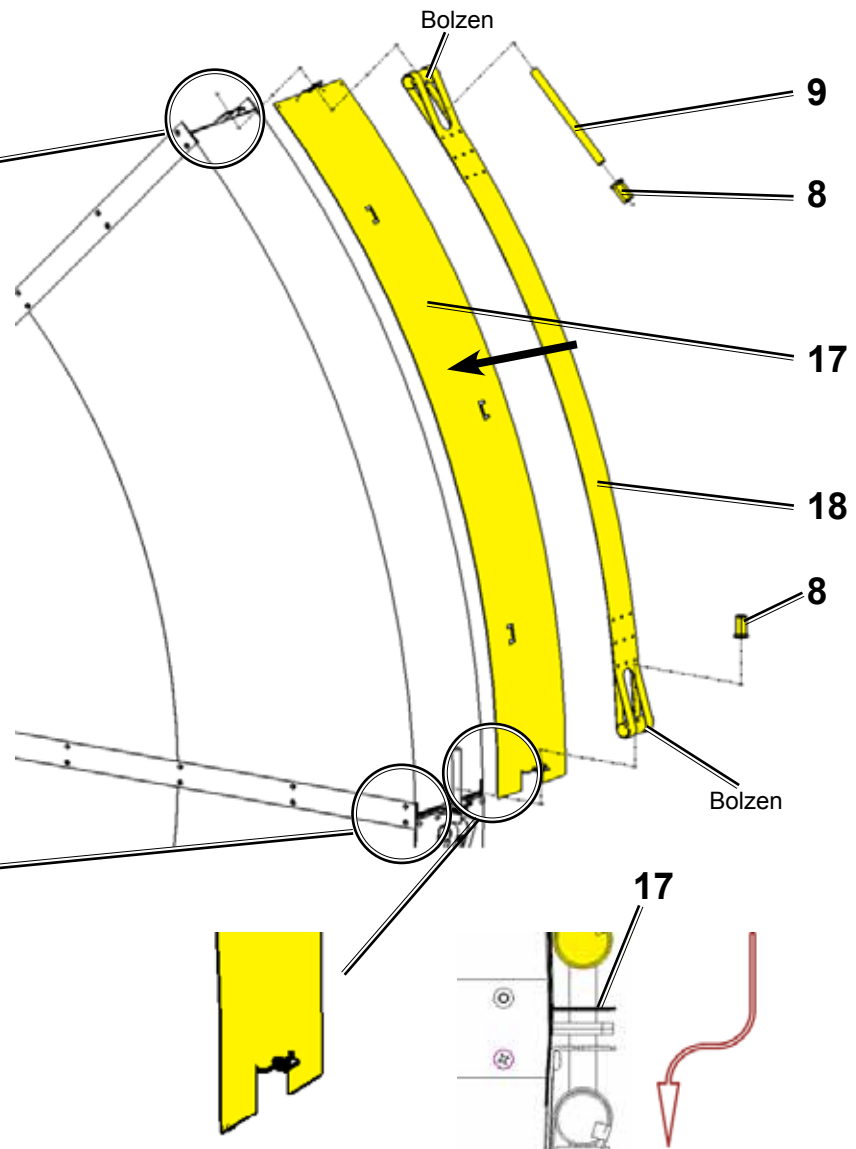
Montage der Ummantelung und des Edelstahl-Spannbandes

- Die Ummantelung Pos.17. und das Edelstahl-Spannband mit Bolzen Pos. 18 anbringen (Spannband ist auf der Ummantelung vormontiert).

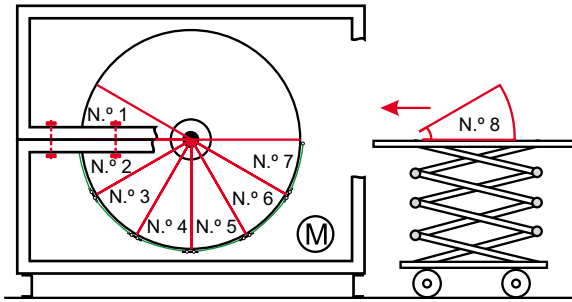
Achtung

Ausschnitt der Ummantelung nach unten richten und die Ummantelung unter die Ummantelung des vorstehenden Rotorsegmentes schieben.

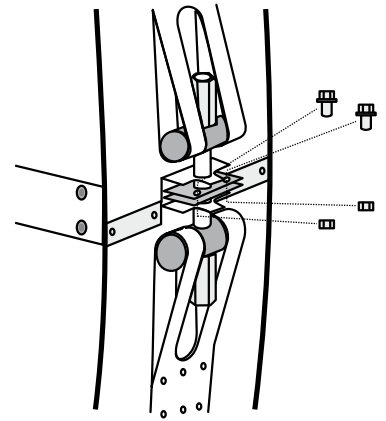
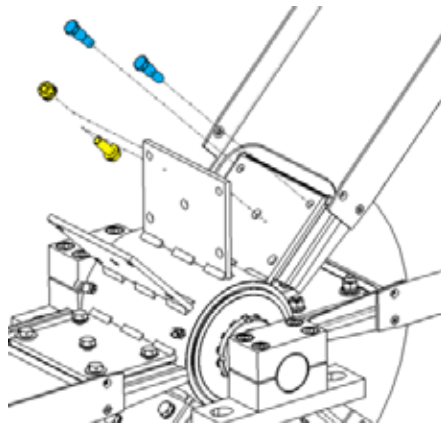
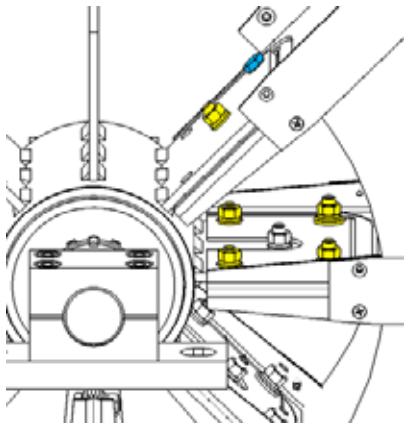
- Unten das Edelstahl-Spannband mit Bolzen auf die Gewindestange des vorstehenden Segments aufstecken und mit der Mutter 3d "lang" M12 mit Flach- und Federunterlage Pos. 8 absichern.
- Oben in die Bolzen, Ummantelungsöse und Blattöse der Gewindestange M12-200 Pos.9 einschieben. Mit der Mutter 3d M12 "lang" mit Flach- und Federunterlage Pos.8 sichern.



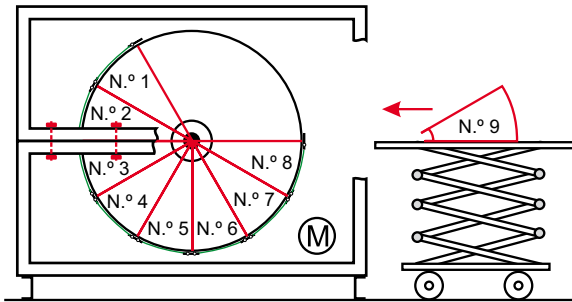
Montage des Rotorsegments Nr. 8



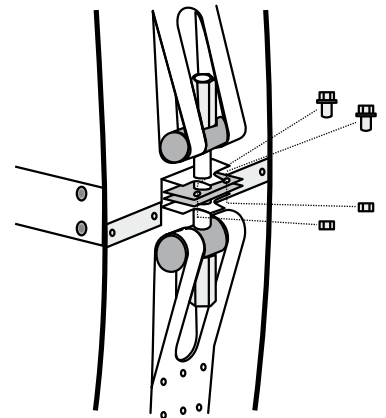
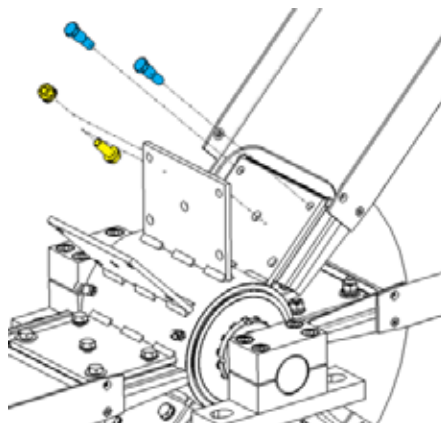
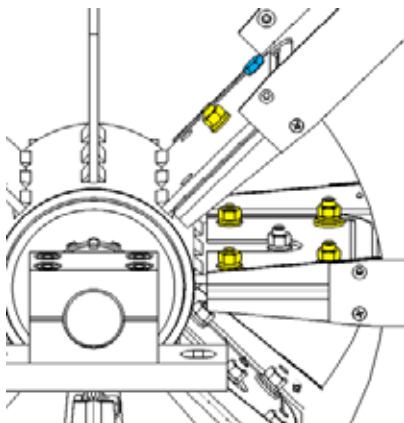
- Gurt zur Drehsicherung der Rotorsegmente lockern.
- Montierte Rotorsegmente um 30° weiterdrehen, so dass Segment Nr. 7 waagrecht steht.
- **Rotorsegmente wieder mit Gurt gegen drehen in beide Richtungen sichern.**
- Für die Montage des Rotor-Segments Nr. 8 die Schritte 1 und 2 wiederholen.



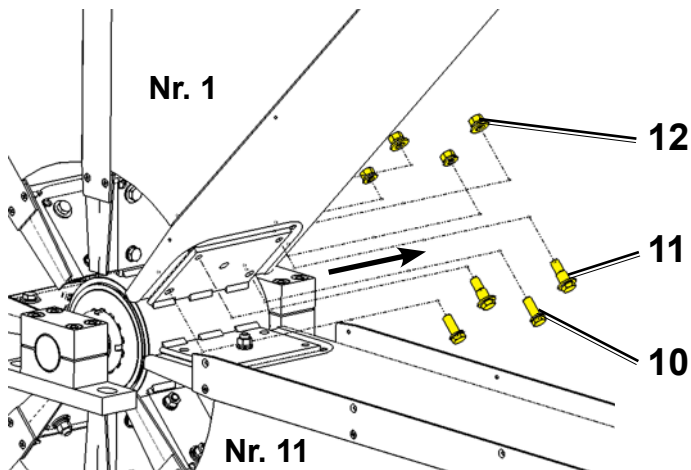
Montage der Rotorsegmente Nr. 9 - 11



- Gurt zur Drehsicherung der Rotorsegmente lockern.
- Montierte Rotorsegmente um 30° weiterdrehen, so dass Segment Nr. 8 waagrecht steht.
- **Rotorsegmente wieder mit Gurt gegen drehen in beide Richtungen sichern.**
- Für die Montage des Rotor-Segments Nr. 9 die Schritte 1 und 2 wiederholen.
- **Die Rotorsegmente Nr.10 und Nr.11 in gleicher Weise montieren.**



Montage des Rotorsegments Nr.12



Die Montage des letzten Segments Nr. 12 ist grundsätzlich gleich mit der Montage der vorherigen Rotorsegmente - Schritte 1 und 2.

- Schrauben 2x M8x25 Pos.10 demontieren
- Passschrauben 2x M8x30 Pos.11 inkl. Muttern und Unterlagern Pos.12 aus dem Segment Nr. 1 demontieren.

Schritt 1

Das letzte Segment Nr.12 auf die Hebevorrichtung legen. Auf Montagehöhe heben und auf das Rotorsegment Nr.11 schieben.

Achtung

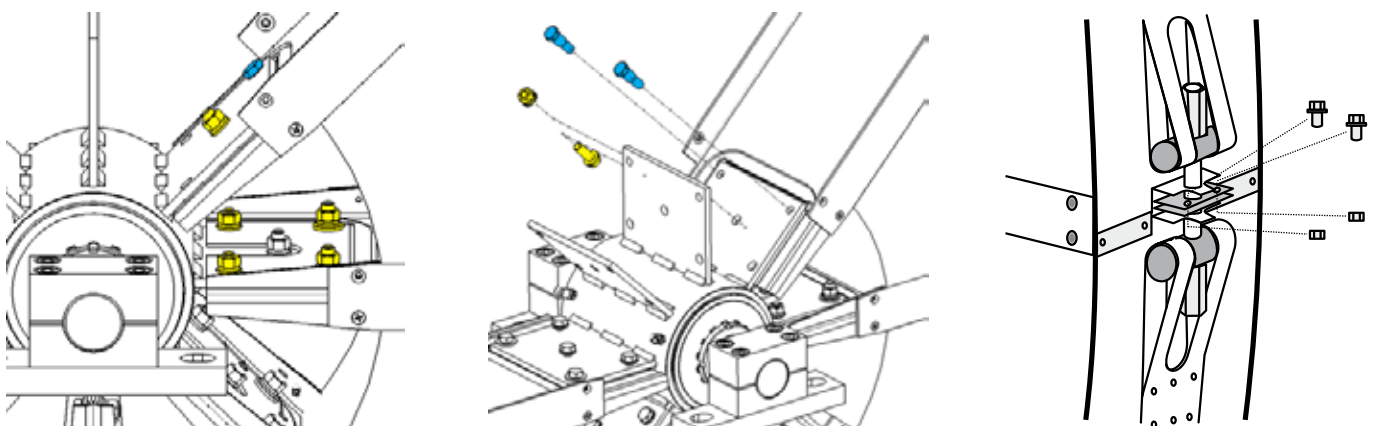
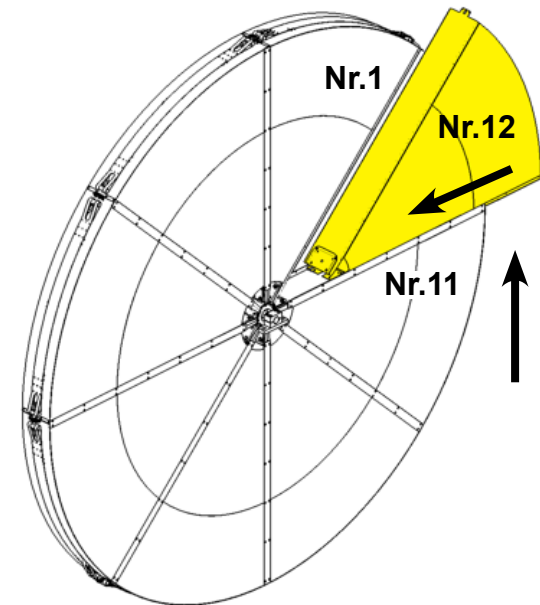
Das Segment auf die Hebevorrichtung mit dem Blatt mit der mittleren Ausklinkung nach unten legen, damit die mittlere Schraube des Segments Nr. 11 in die Ausklinkung eintauchen kann.

- Das Segment in die Endposition einschieben – Schritt 1 wiederholen.

Achtung

Falls es nicht möglich ist alle Schrauben M8 Pos.10 und 11 einzusetzen zuerst das Spannband am Rotorumfang anbringen und den Rotor so weit drehen, dass das Segment bei 12 Uhr steht. Durch das Eigengewicht sollte sich die Lücke weiten, so dass das Segment näher an die Nabe rückt und somit die Schrauben eingesetzt werden können.

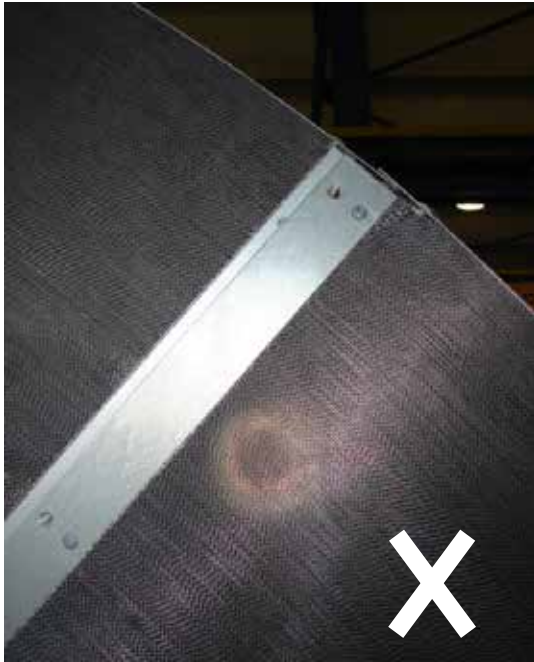
- Ummantelung und Spannband montieren - wiederholen **Schritt 2 (S.7)**
- Die Rotorummantelung handfest zusammenspannen.



Schritt 3

Rotorabsicherung lockern, dass das freie Drehen des Rotors möglich ist.

- Die fehlenden Schrauben M8x30 und M8x25 des letzten Segments einbringen und festziehen.
- Durch schrittweises und gleichmäßiges Anziehen des Spannringes und Klopfen der Ummantelung verringert sich der Spalt und die Rotorsegmente werden so zueinander ausgerichtet, damit diese exakt sitzen. Der Abstand der Bolzen in den Spannbandern sollte dabei umlaufend immer etwa gleich sein.

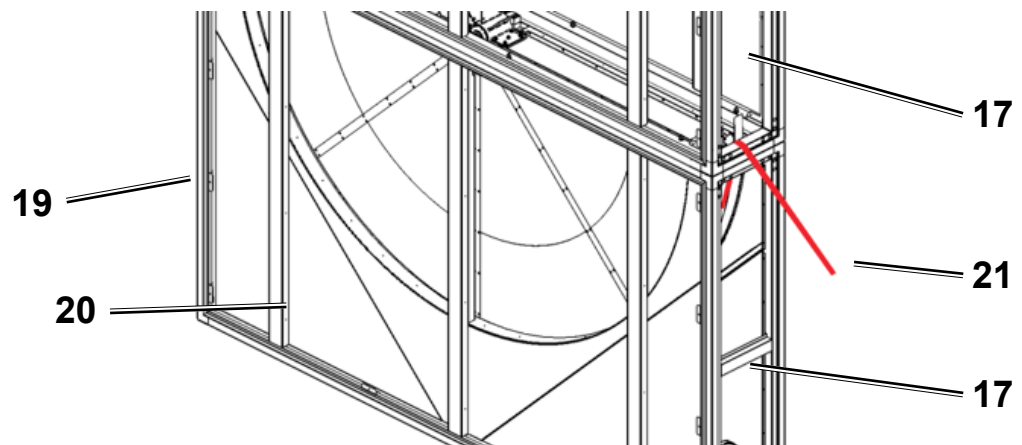


Nach dem Festziehen der Ummantelung:

- Die Verbindungsbänder Pos. 19 mit den Senkkopfschrauben 4,8x25 Pos.20 in allen fehlenden Positionen absichern. Segmentoberfläche nicht beschädigen!



- Die gegenseitige Verbindung der einzelnen Ummantelungsteile Pos. 17 mit den Halbrundkopf-Schrauben 4,2x13 Pos.21 in allen Vorbohrungen absichern.



Montage Zentrum- Abdeckung

Achtung

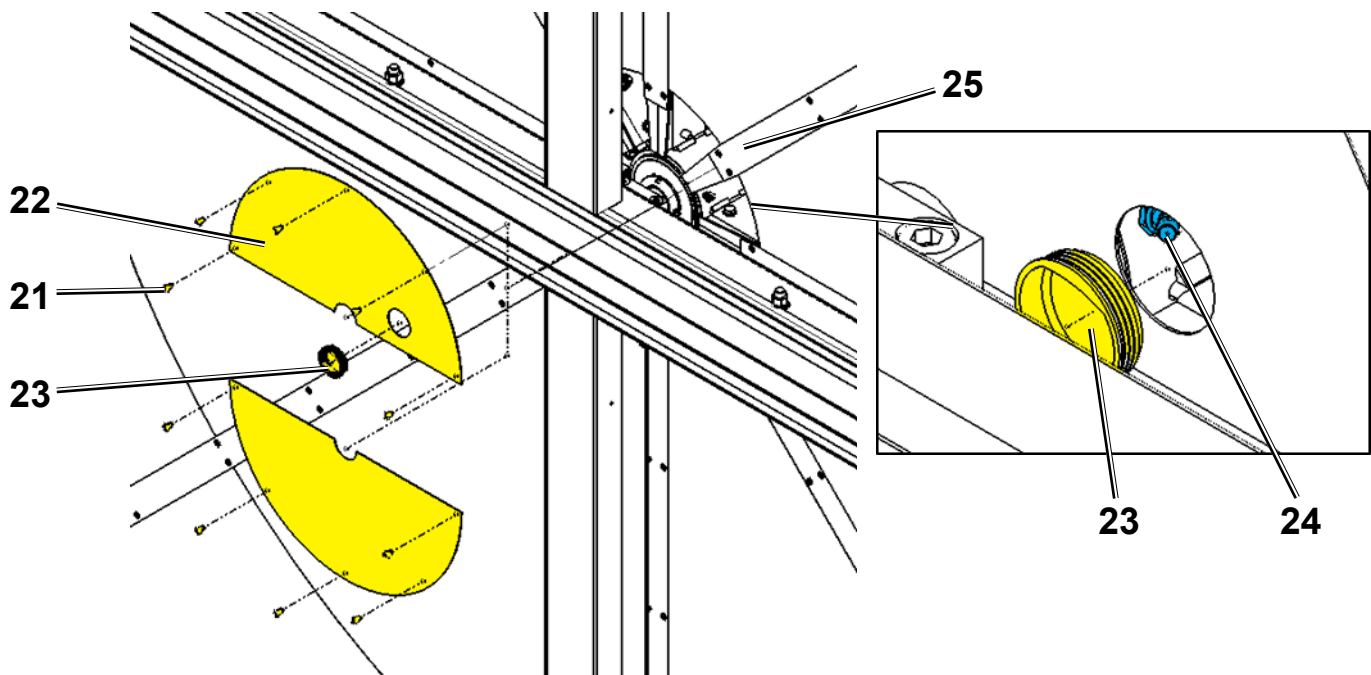
Die Rotornabe ist mit einem Schmiernippel M6 Pos.24 für das Nachschmieren der Lager ausgerüstet.

In der Abdeckung ist eine Öffnung mit abnehmbarem Kunststoffstöpsel als Zugang zum Schmiernippel. Der abnehmbare Kunststoffstöpsel muss mit der Position des Schmiernippels übereinstimmen!

- Abdeckung Pos. 22 mit 10x Schraube 4,2x13 Pos.21 zu den Rotor-Blättern Pos. 25 montieren.

Die Abdeckung besteht aus zwei Teilen je Seite.

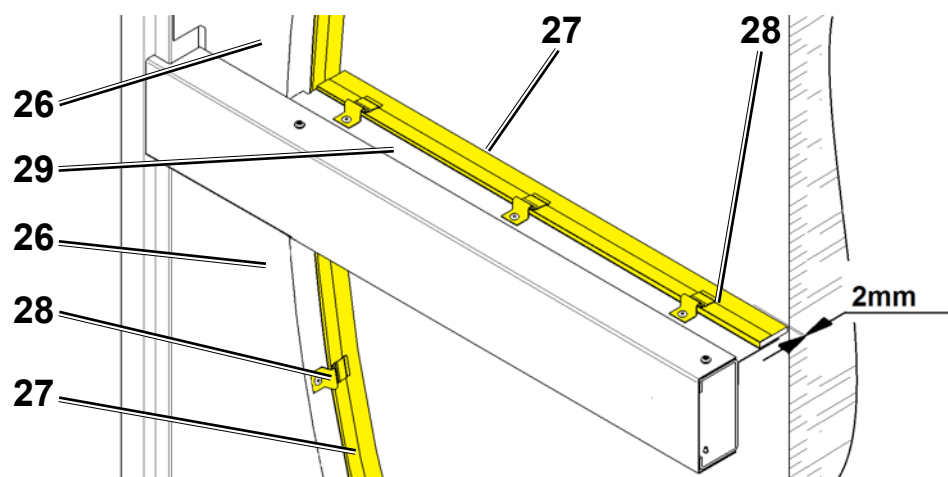
Eine Hälfte beinhaltet die Öffnung als Zugang zu dem Schmiernippel. Die Öffnung hat einen abnehmbaren Kunststoffstöpsel Ø40 Pos.23.



Montage Blechverkleidung, Dichtungseinstellung

Falls der RWT ein abnehmbares Frontblechpaneel hat (siehe Kapitel "Vorbereitung") Die Verkleidungs-Paneele wieder montieren Pos.4.

Am Rotor-Umfang (am Frontsegment Pos.26) die Dichtung Pos.27 mit den Klammern Pos.28 so einstellen, dass der Spalt zwischen Rotor und Dichtung am höchsten Punkt mindestens 2mm beträgt. Auf der Teilungsleiste Pos. 29 und Spülkammer (falls Spülkammer vorhanden) die Dichtung in gleicher Weise einstellen.

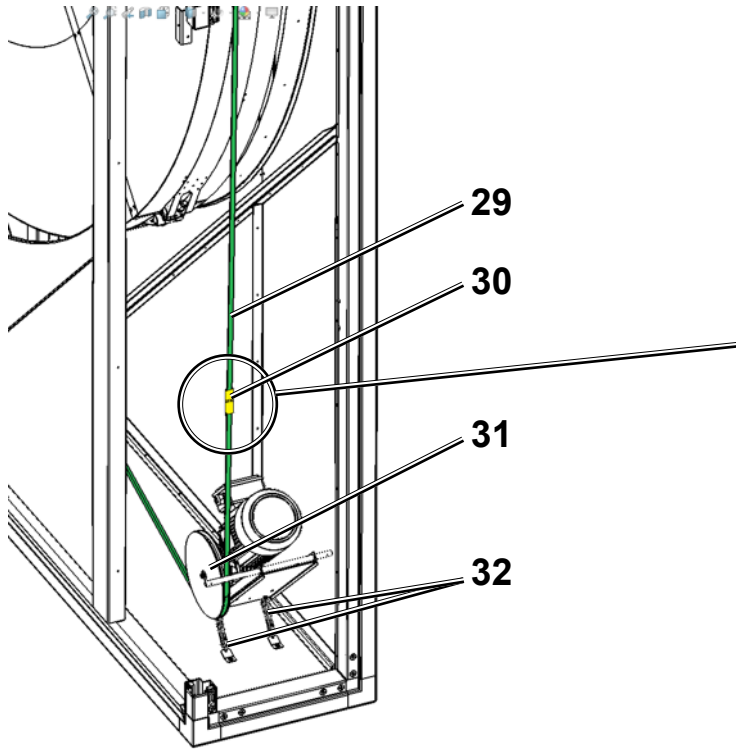


Montage Antriebsriemen

- Antriebsriemen Pos. 29 über Rotor und Motor-Riemenscheibe ziehen und die benötigte Länge messen. Dazu ein Riemenende mit Klebeband am Rotor fixieren und Rotor drehen.
- An der Spannvorrichtung des Antriebsmotors 2x Feder Pos. 32 montieren.
- Antriebsriemen so kürzen, dass die Spannfedern der Spannvorrichtung ca. 10 cm gespannt sind. Spannfedern nicht überdehnen!
- Gelenkverbindung Pos. 30 montieren.
- Riemen auf die Riemenscheibe Pos. 31 aufziehen und durch Drehen so einstellen, dass der Riemen korrekt in der Riemenscheibe und am Rotor sitzt. Korrekte Spannung des Riemens prüfen.

Achtung

Beim Aufziehen des Riemens auf die Riemenscheibe dürfen die Federn der Spannvorrichtung nicht überdehnt werden. Der Riemen darf nicht in der Länge verdreht werden und muss an der Ummantlungsfläche sitzen!



Montage Paneele

Alle Dämmungspaneele Pos. 5 anbringen. (siehe Kapitel "**Vorbereitung**")

Betriebsprüfung

Nach Abschluss der Montagearbeiten am Rotationswärmetauscher muss eine Betriebsprüfung durchgeführt werden. Dabei sind diese Punkte sind zu kontrollieren:

- Beim Drehen des Rotors darf es nicht zum Kontakt des Rotors mit anderen RWT-Bauteilen kommen.
- Die Dichtung muss am Rotor ausreichend anliegen (min. Wert lt. Kapitel **Dichtungseinstellung**).

Preface

The present installation and maintenance manual is only meant for WOLF circulating heat exchanger (RWT).

This manual has to be read by the personnel instructed with the particular operations before installation, start up and maintenance.

The requirements stated in this manual have to be met.

Installation, start up and maintenance work is exclusively permitted to be done by skilled and specialised staff.

The installation and maintenance manual has to be kept as a part of the unit for future purposes.

Failure to comply with this manual will lead to expiration of the warranty claim to WOLF.

Reference symbols

The following safety information signs and symbols will be used in these assembly instructions.

These safety information signs and symbols identify important instructions which involve personal protection and technical operating safety.



Please note

"Safety information" identifies instructions that must be followed precisely to prevent risk and injury to individuals and damage to the appliance.

"Please note" designates technical instructions which must be observed to prevent the appliance from malfunctioning or being damaged.

Information in the form of stickers can be attached to the device or device parts in addition to these assembly instructions. These must also be observed.

Safety information

General accident prevention guidelines (Unfallverhütungsvorschriften, or UVV in German) should be observed while assembling the device. Assembly personnel are obliged to wear suitable personal protective equipment, in accordance with the UVV.



If safety guidelines are not observed, severe damage to persons and objects may be caused by loads falling or turning over during assembly. While the device is being put together, it is especially important to be aware that parts which have not yet been fixed may slip, and then fall down or turn over. The device and all its parts should therefore be secured against slipping, turning over and falling during each step of the assembly process, until the device is fully assembled and fixed. Only use transportation methods, lifting equipment and tools which are suited to this purpose. Never stand under suspended loads.

**Instructions for a safe use**

The usage of the circulating heat exchanger (RWT) which does comply with the regulations includes the exclusive use of the heat recovery in ventilation system installations.

Only air is allowed to be transported.

This must not contain harmful, combustible, explosive, aggressive, corrosion-promoting or in any other way dangerous parts, as otherwise these substances could be spread in the pipe system of the building and the people, animals and plants living in the building could be affected in their health or even be killed.

Installation

Before the installation, the circulating heat exchanger (RWT) must be verified according to completeness of the delivery and to intactness after transport and eventual stocking. If there are any damages, they have to be necessarily eliminated before further installation. For the assembly of the circulating heat exchanger (RWT) a flat, horizontal and sufficiently stable ground is necessary.

The bottom unit frame has to overlie completely, an overlay only on certain points is not permitted.

Tools and aids for assembly

Cordless combination drill	Hammer
Ratchet	Rubber mallet/plastic hammer
Attachment 7, 10, 13	Mastic gun
Attachment 22 – extended	Lifting strap with hook/ratchet and shackle
Crosshead bit PH2	Lifting platform/scaffolding
Slot screwdriver 0.8x4	
2 open ended spanners, size 10	
2 ring spanners, size 13	

Standard delivery

Part	Size / drawing/no.	Standard / no.	Quantity	Item
Threaded bar	M12x200	DIN 975	17	3, 9
Bolt 6-HR	M8x25	DIN 933	15	10
Fitting bolt 6-HR	M8x30	DIN 609	10	11
Bolt 6-HR	M6x12	DIN 933	114	15
Countersunk bolt	ST4.8x25	DIN 7504P	100-150 *)	20
Panhead bolt	ST4.2x13	DIN 7504N	96	21
Nut 6-HR	M12	DIN 934	24	3
Nut 6-HR 3d "long"	M12	DIN6334	10	8
Nut 6-HR	M8	DIN 934	25	12
Nut 6-HR	M6	DIN 934	14	16
Washer	13	DIN 125A	34	3, 8
Washer	10.5	DIN 125A	20	12
Washer	8.4	DIN 125A	40	12
Washer	6.4	DIN 125A	14	15
Spring washer	12.2	DIN 127B	24	3, 8
Spring washer	8.4	DIN 127B	25	12
Plastic plug	Ø 40	199500	2	23
Lifting eye	M12		1	7
Fabric V-belt	A13	60001367	14-16 m *)	29
Flexible coupling		60013690	1	30
Tensioning spring	2x14x75	60001461	2	32
Centre cover panel	02R1550		2	22
Centre cover panel with opening	02R1551		2	22
Rotor segment			6/12	33
Casing			6	17
Stainless steel tensioning strap with stud			6	18
PU putty	SF 50		2	-

*) The quantity supplied depends on the type of TWHE

Preparation

Please note

The TWHE may only be transported vertically.
(Otherwise the rotor cannot operate correctly.)

Please note

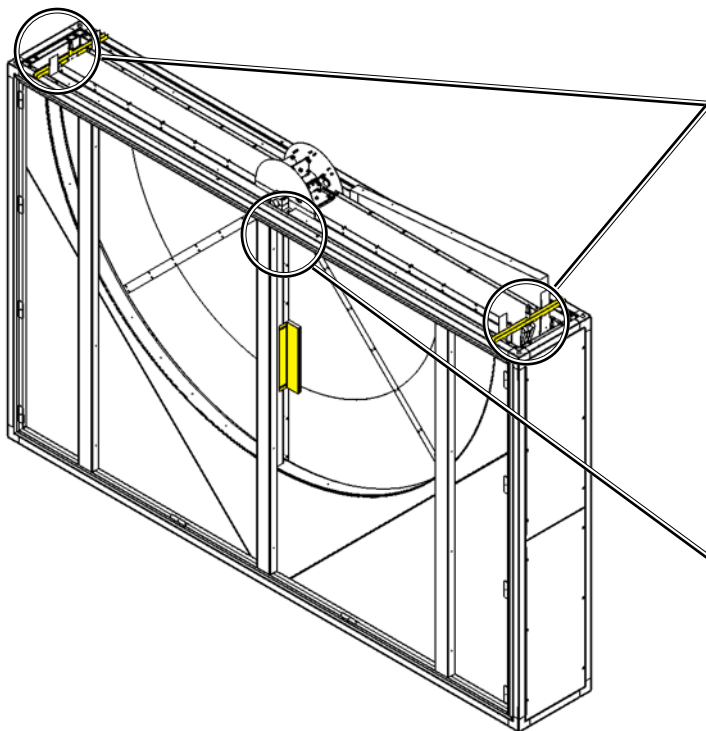
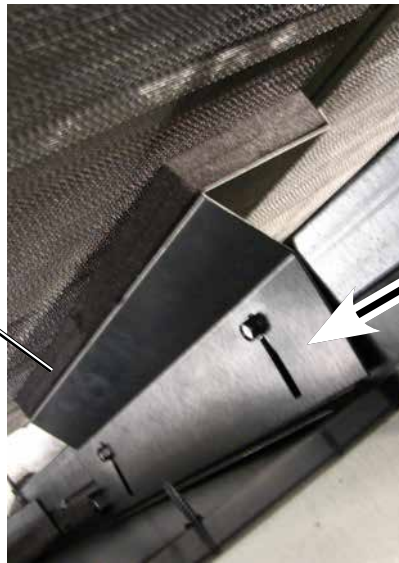
The TWHE must be permanently secured against toppling over.

Take into account wind conditions as well as the load bearing capacity of the supporting surface.

The TWHE must remain secured until it is fully connected to the air handling unit and there is no possibility of it toppling over.



The transport locks (highlighted in the diagram) must be removed before assembling the rotor segments.



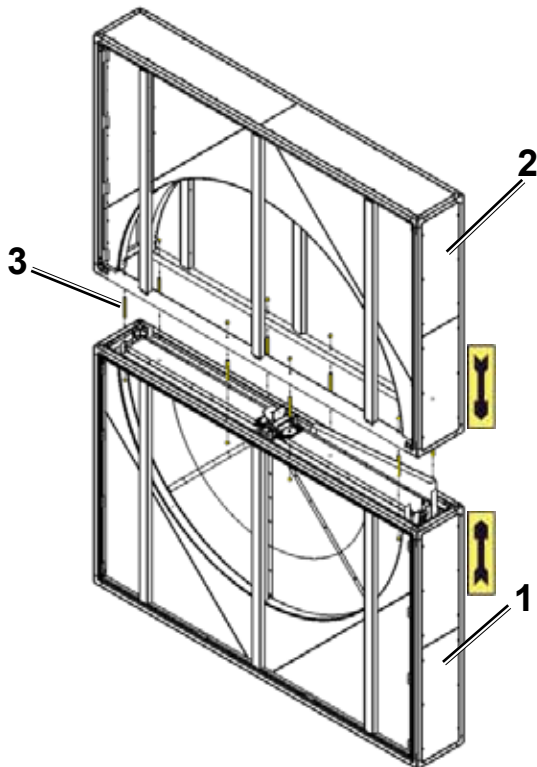
If transport locks are used for the rotor segments of the TWHE, these must also be removed.



The materials for assembling the TWHE can be found inside the lower housing section (by the motor) on the operating side. The connecting materials (bolts, nuts) for connection to the air handling unit are part of the air handling unit standard delivery (not part of the TWHE standard delivery).

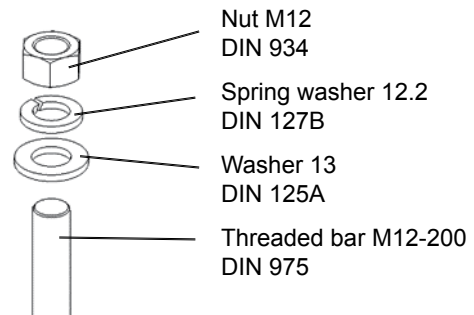
Housing assembly

The rotor housing is assembled before the rotor segments are fitted. For this, the pre-assembled lower section is connected to the upper section.

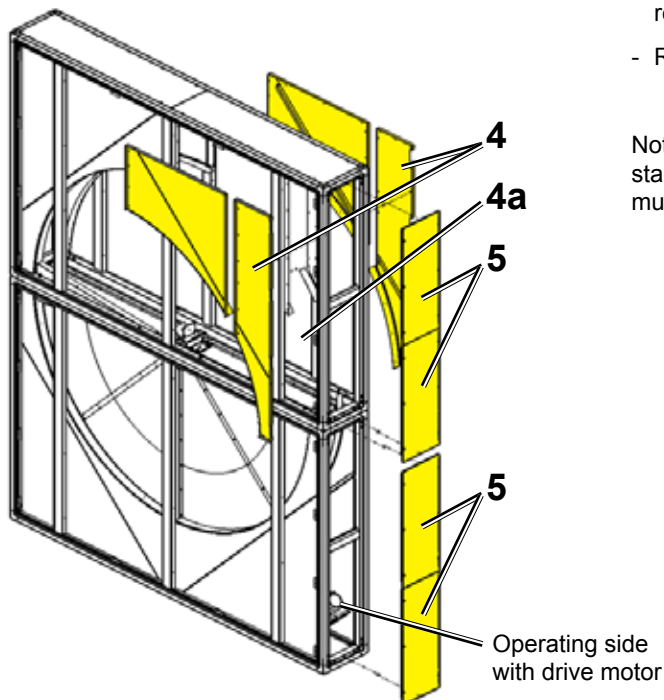


- Place lower housing section (item 1) either on an on-site base or the base frame of the air handling unit and align it horizontally.
- Position upper housing section (item 2) flush with the lower section in the position indicated – note the vertical arrows.
- Locking device: 12 threaded bars M12-200; 24 nuts M12 incl. spring washer and washer (item 3).

Item 3:



Preparation



- If the casing panels (item 4) can be removed from the front of the housing, and if it facilitates assembly, then remove them (item 4) from both sides.
- Remove outside panels (item 5) on the operating side.

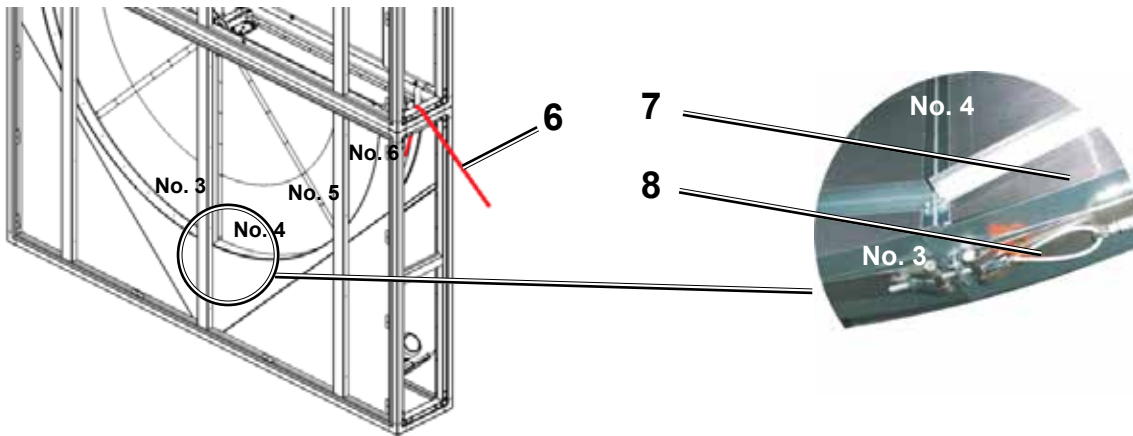
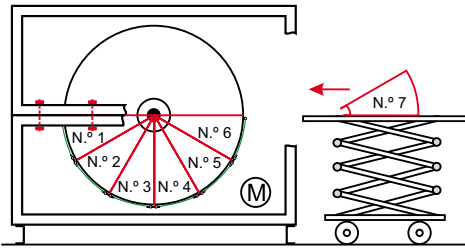
Note: on TWHE housing types with projecting ends (units stacked or next to each other), the casing panels (item 4a) must be removed before removing the panels (item 4).

Fitting segments No. 7-12



The rotor must be prevented from turning unintentionally.

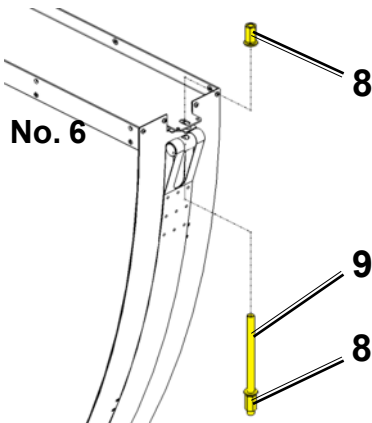
- It must be possible to turn the assembled rotor segments onward in a controlled manner
- The safeguard must be sized in accordance with the weight of the rotor
- Use straps or other suitable means as a safeguard to prevent turning while fitting the rotor segments.
- Secure the rotor so that the top of segment 6 is horizontally level when segment 7 is fitted onto it.



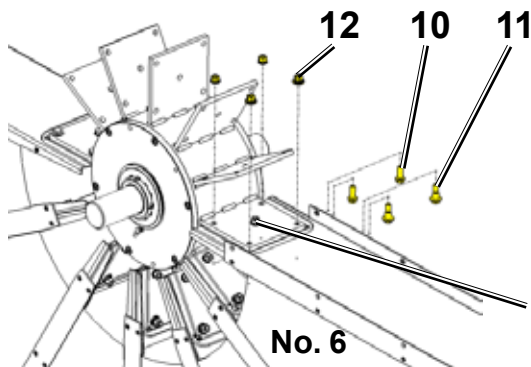
Please note

The next rotor segments are fitted one after the other in the same way, in line with the numerical labelling 7, 8, 9, 10, 11, 12.

Preparation for fitting segment No. 7



- Remove threaded bar M12 (item 9) and nuts 3d M12 "long" with washers (item 8) from segment No. 6



Please note

- Remove 2 bolts M8x25 (item 10)
- Remove 2 fitting bolts M8x30 (item 11) with nuts M8 and washers (item 12)
- The centre bolt 1x M8x25 (item 10a) should NOT BE REMOVED.

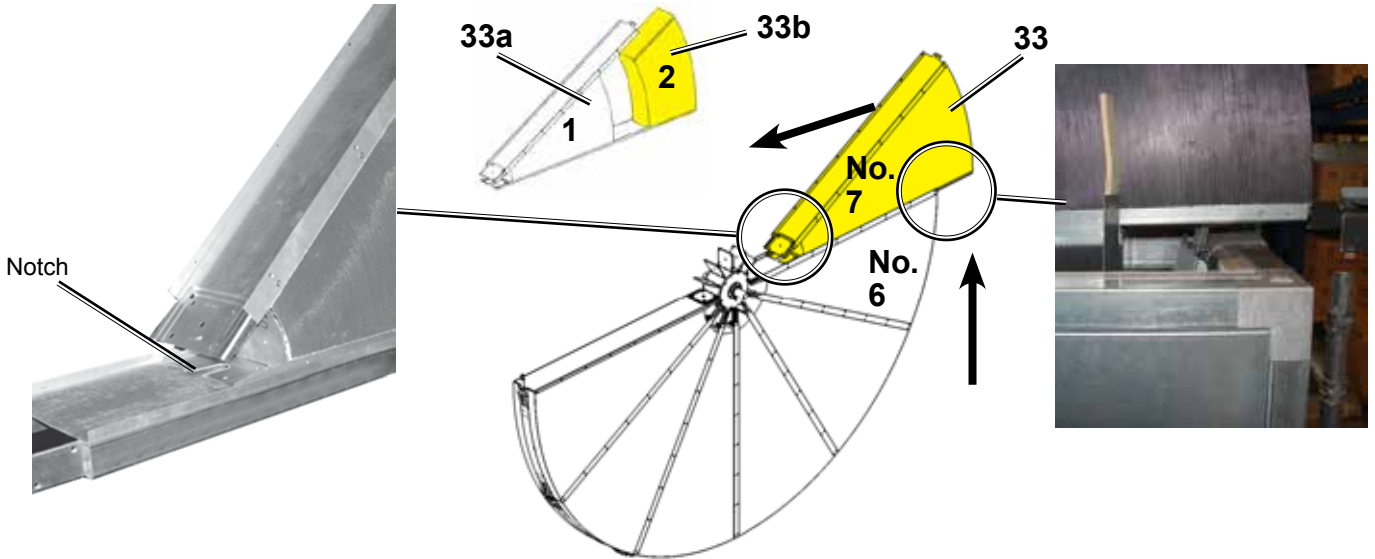
10a DO NOT REMOVE

Step 1

Place segment No. 7 onto the lifting equipment. Lift it to the installation height and slide it onto rotor segment No. 6.

Please note

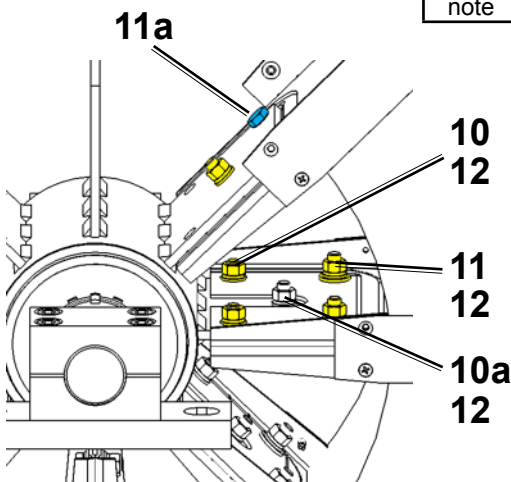
Place the segment onto the lifting equipment so the strut with the cut-out is facing downwards. This allows the centre bolt of segment No. 6 to slot into the cut-out.



Slide the segment all the way into its end position.

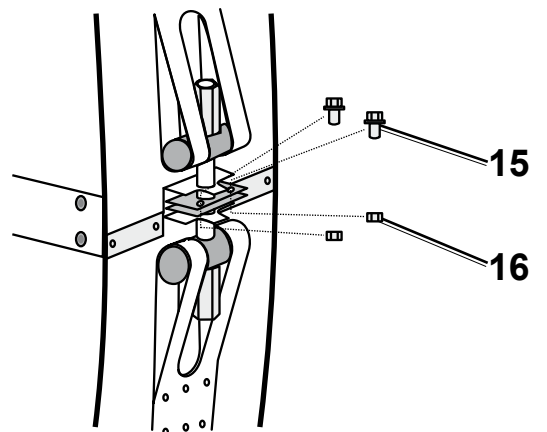
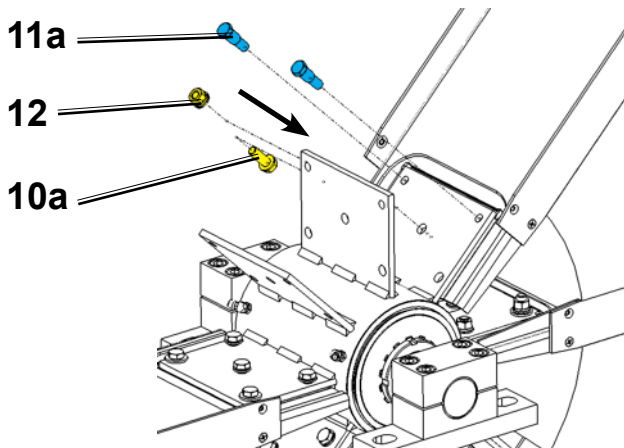
Please note

If, for weight reasons, the segment is in 2 parts, the inner part of segment No. 33a must be slid in first, followed by the outer part of No. 33b.



- Fit 2 fitting bolts M8x30 (item 11) and 2 bolts M8x25 (item 10) with nuts M8 and washers (item 12) to the lower strut.
- In the upper strut, temporarily insert 2 fitting bolts M8x30 (item 11a) for adjusting the position.
- Secure the upper strut in the centre using 1 bolt M8x25 (item 10a) and nuts with washers (item 12).
- Fit 2 bolts M6x12 with washers (item 15) and nuts M6 (item 16) – connection on the outer periphery.

After adjusting and retightening the segment, remove the 2 temporarily inserted fitting bolts M8x30 (item 11a). These are only permanently fitted with the next segment.



Step 2

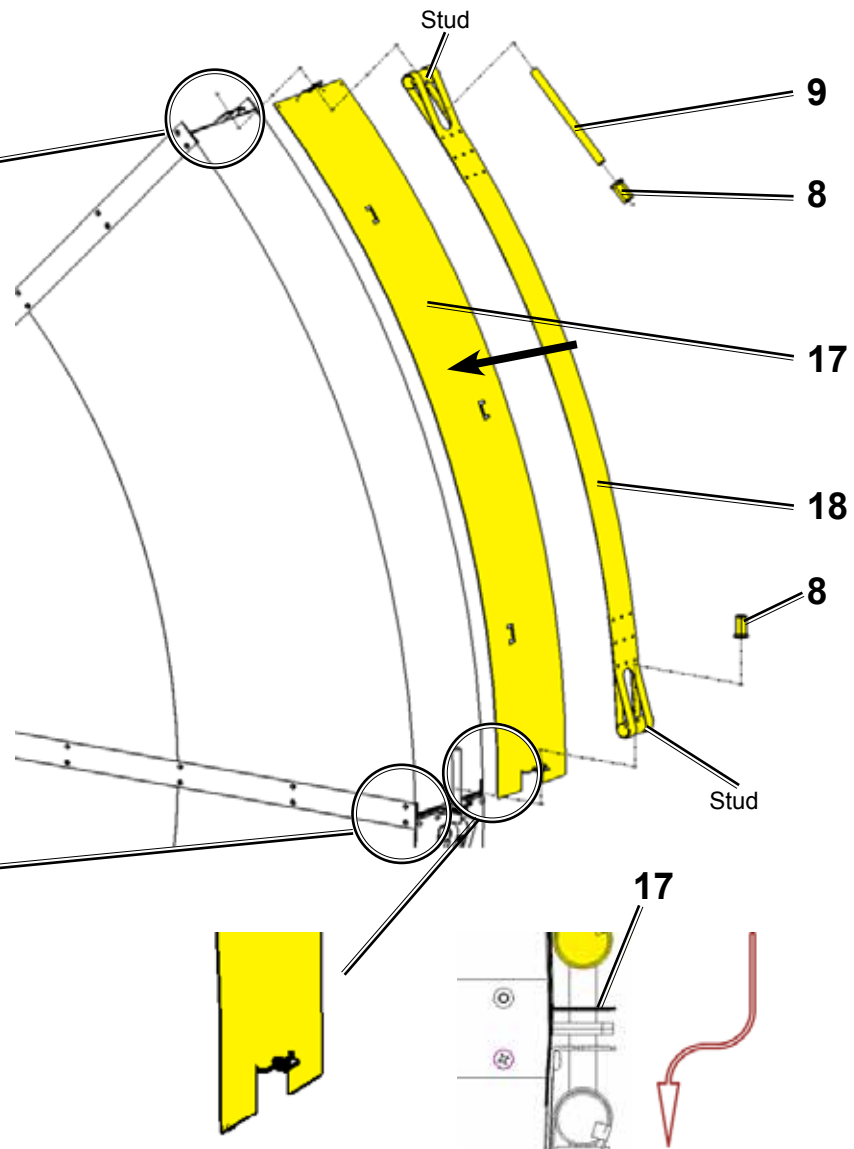
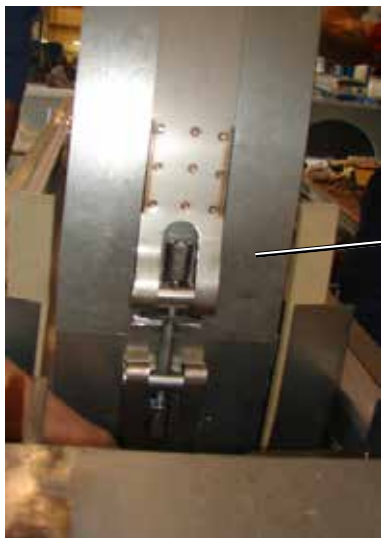
Fitting the casing and stainless steel tensioning strap

- Fit the casing (item 17) and the stainless steel tensioning strap with stud (item 18). (The tensioning strap is prefitted on the casing.)

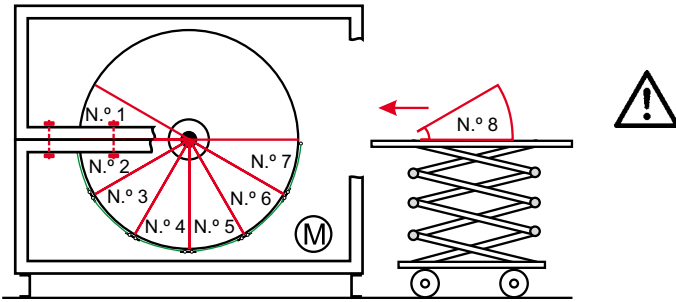
Please note

Have the cut-out on the casing facing downward and slide the casing section underneath the casing of the preceding rotor segment.

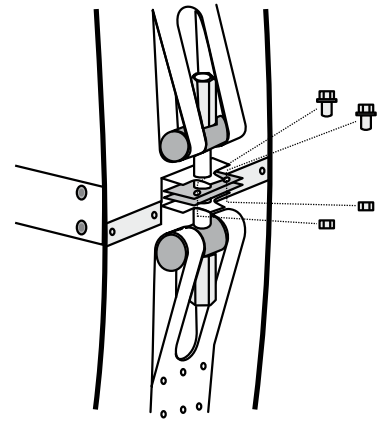
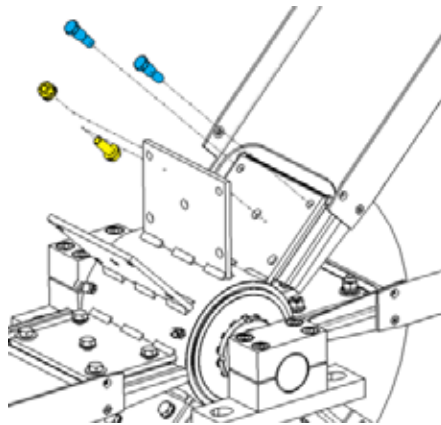
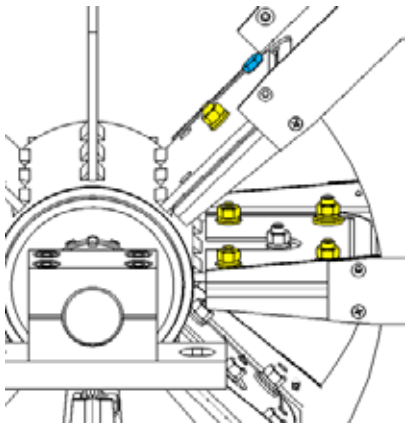
- At the lower end, slot the stainless steel tensioning strap with stud onto the threaded bar of the preceding segment and secure with nut 3d "long" M12 with washer and spring washer (item 8).
- At the top, insert the threaded bar M12-200 (item 9) through the cross stud, the casing hole and the hole in the strut fixing tabs. Secure with nut 3d M12 "long" with washer and spring washer (item 8).



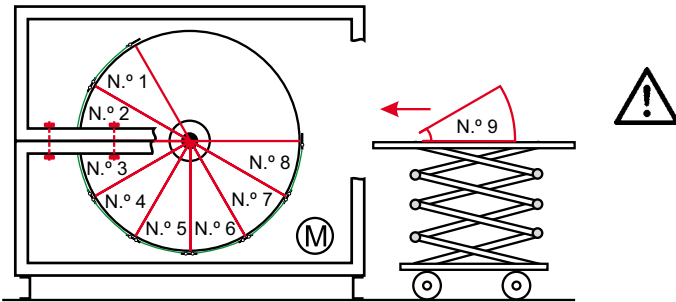
Fitting rotor segment No. 8



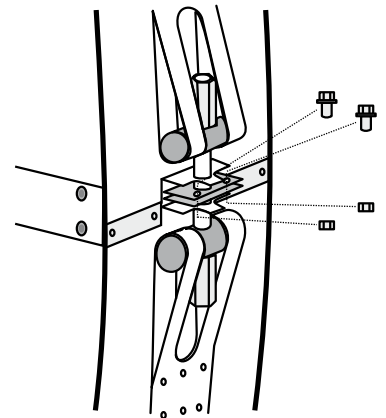
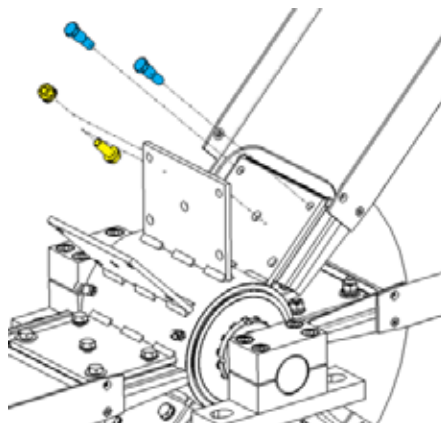
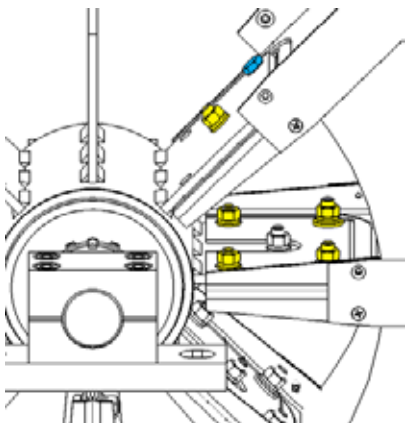
- Loosen the strap safeguarding the rotor segments against turning.
- Turn the fitted rotor segments by 30° so that segment No. 7 is horizontally level.
- **Secure the rotor segments again with the strap to prevent turning in either direction.**
- Repeat steps 1 and 2 to fit rotor segment No. 8.



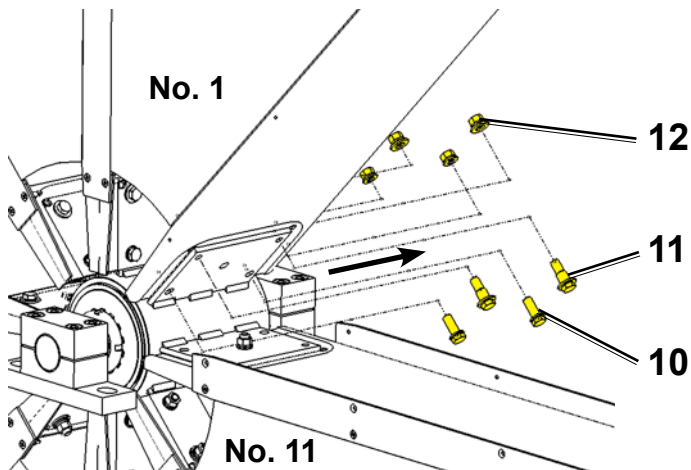
Fitting rotor segments No. 9 - 11



- Loosen the strap safeguarding the rotor segments against turning.
- Turn the fitted rotor segments by 30° so that segment No. 8 is horizontally level.
- **Secure the rotor segments again with the strap to prevent turning in either direction.**
- Repeat steps 1 and 2 to fit rotor segment No. 9.
- **Fit rotor segments No. 10 and No. 11 in the same way.**



Fitting rotor segment No. 12

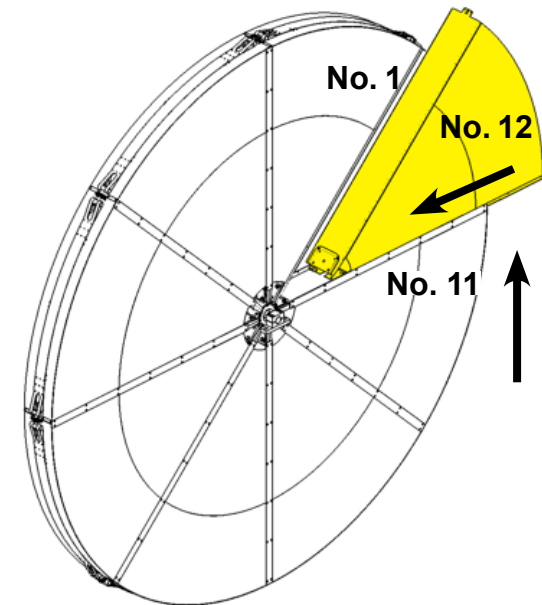


Fitting the last segment No. 12 is essentially identical to the assembly of previous rotor segments - steps 1 and 2.

- Remove 2 bolts M8x25 (item 10)
- Remove 2 fitting bolts M8x30 (item 11) incl. nuts and washers (item 12) from segment No. 1.

Step 1

Place the last segment No. 12 onto the lifting equipment. Lift it to the installation height and slide it onto rotor segment No. 11.



Please note

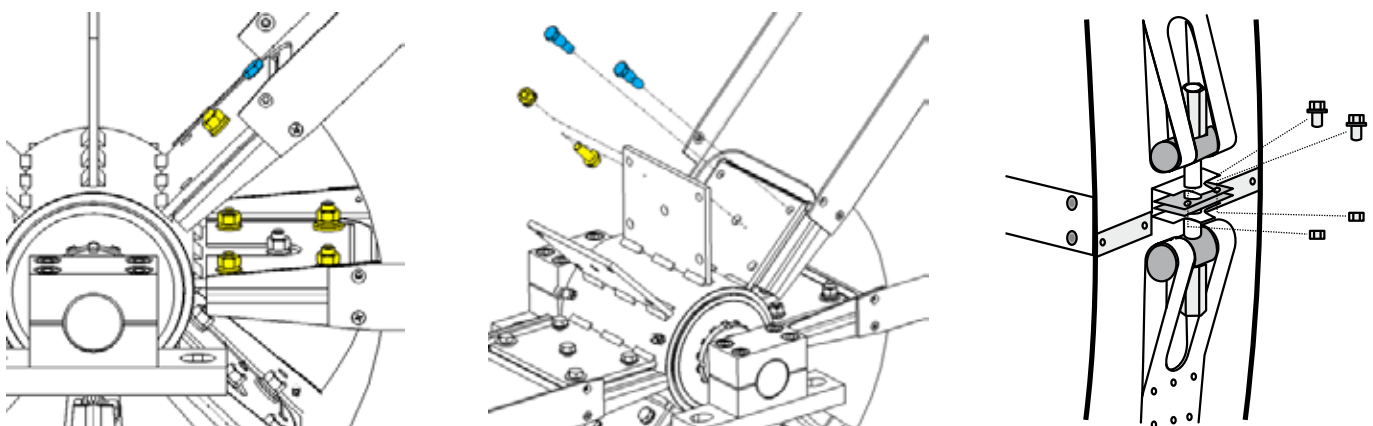
Place the segment onto the lifting equipment so the strut with the centre notch is facing downwards. This allows the centre bolt of segment No. 11 to slot into the notch.

- Slide the segment into its end position – repeat step 1.

Please note

If it is not possible to insert all bolts M8 (items 10 and 11), first fit the tensioning strap to the outside rim and turn the rotor until the segment is at 12 o'clock. The weight of the rotor should cause the gap to widen, so that the segment moves closer to the hub, allowing the bolts to be inserted.

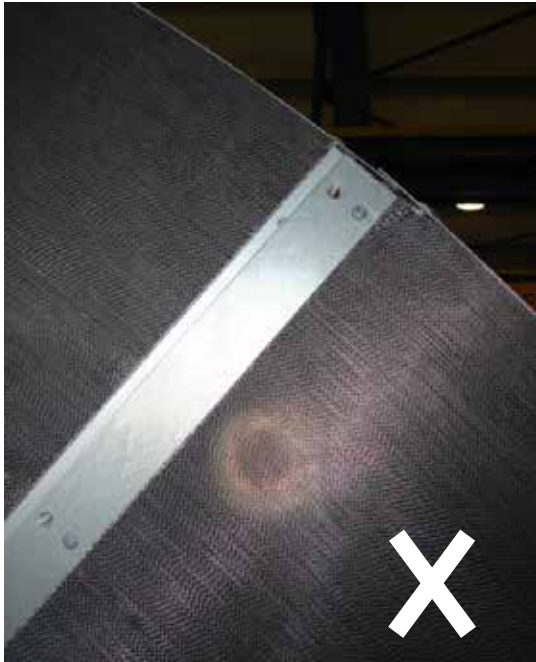
- Fit the casing and tensioning strap - repeat step 2 (p.7)
- Tighten the rotor casing by hand.



Step 3

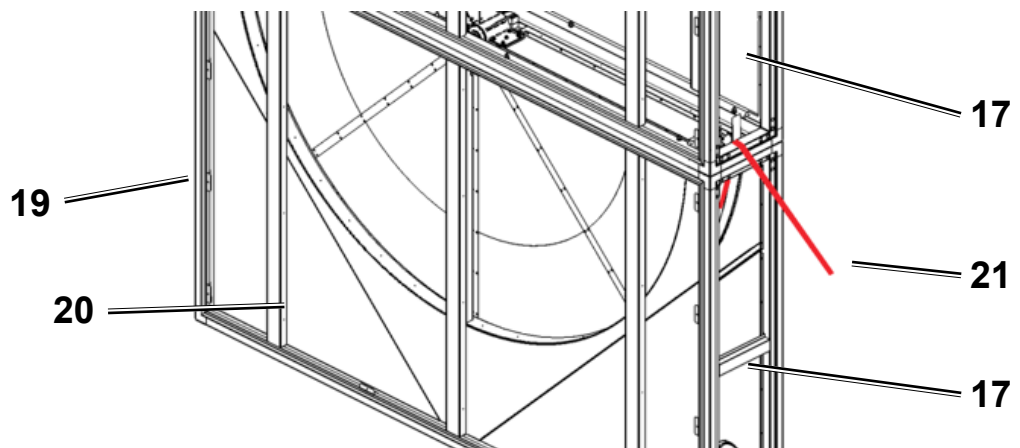
Loosen the rotor safeguard, to allow the rotor to turn freely.

- Insert the missing bolts M8x30 and M8x25 of the last segment and tighten.
- Successive and even tightening of the tensioning ring and tapping the casing will reduce the gap and align the rotor segments so they are in exactly the right position. The distance between the studs in the tensioning straps should be roughly the same around the entire wheel.



After tightening the casing:

- Secure the joining straps (item 19) with the countersunk bolts 4.8x25 (item 20) in all missing positions. Do not damage the segment surface.
- Secure the two-way connection of the individual casing sections (item 17) by inserting the panhead bolts 4.2x13 (item 21) into all pilot holes.



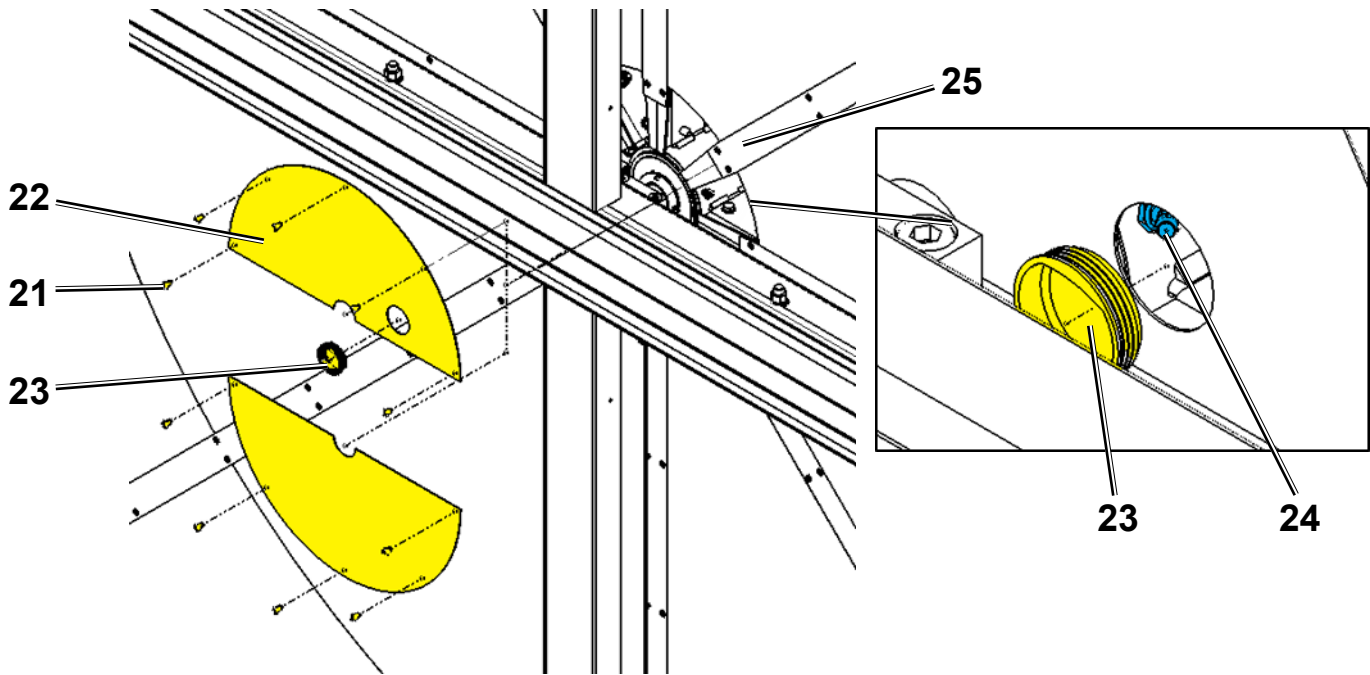
Installing the centre cover

Please note

The rotor hub is equipped with a grease fitting M6 (item 24) for continuous greasing of the bearings.

The hub cover features an aperture with removable plastic plug for accessing the grease fitting. The removable plastic plug must be in line with the position of the grease fitting.

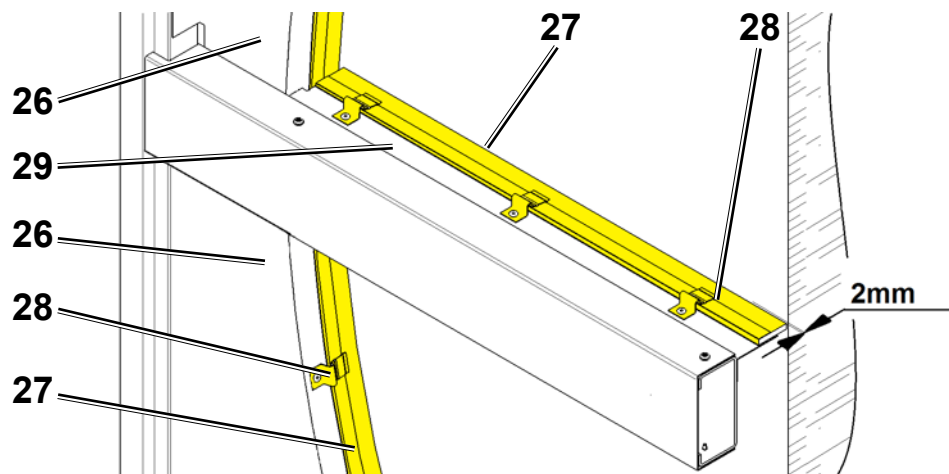
- Fit the cover (item 22) using 10 bolts 4.2x13 (item 21) to the rotor struts (item 25). The cover consists of two parts on each side. One half contains the aperture for accessing the grease fitting. The aperture has a removable plastic plug Ø40 (item 23).



Fitting the casing panels, adjusting the seal

If the TWHE has a removable front panel (see chapter "Preparation"), refit the casing panels (item 4).

Around the periphery of the rotor (on front segment – item 26), adjust the seal (item 27) using the brackets (item 28) so that the gap between rotor and seal is at least 2 mm at the highest point. On the dividing strip (item 29) and purging chamber (if installed), adjust the seal in the same way.

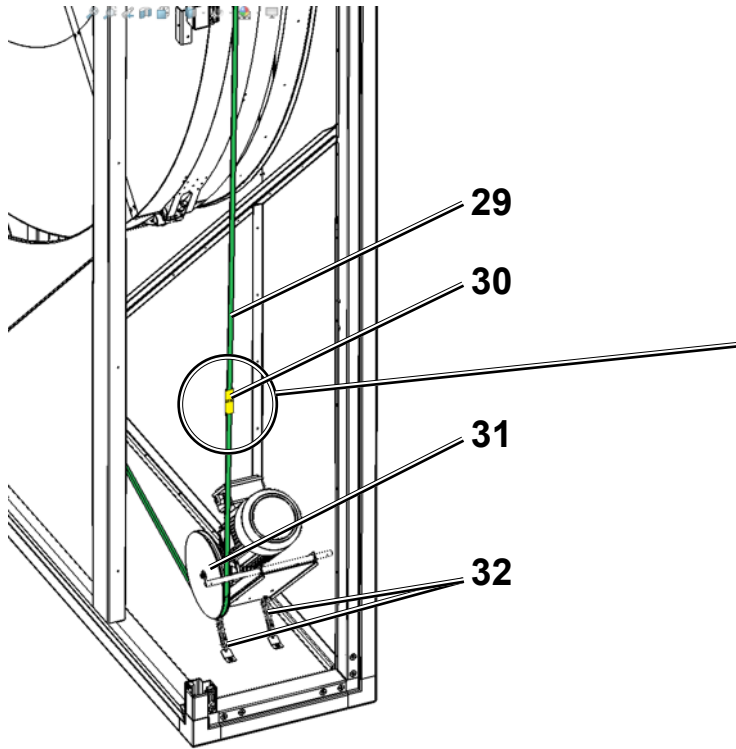


Fitting the drive belt

- Pull drive belt (item 29) over the rotor and motor pulley, and measure the required length. For this, secure one end of the belt to the rotor with tape and turn the rotor.
- Fit 2 springs (item 32) to the tensioning device of the drive motor.
- Shorten the drive belt so that the tensioning springs of the tensioning device are stretched to approx. 10 cm. Do not overstretch the tensioning springs.
- Fit flexible coupling (item 30).
- Pull the belt onto the pulley (item 31) and turn to adjust until the belt is seated correctly in the pulley and on the rotor. Check the tension of the belt is correct.

Please
note

Ensure the springs of the tensioning device are not overstretched when pulling the belt onto the pulley. The belt must not become twisted along its length and must sit flush on the casing surface.



Fitting the panels

Fit all insulating panels (item 5). (See chapter "Preparation")

Functional test

Carry out a functional test once the thermal wheel heat exchanger has been fully assembled. For this, check the following points:

- When turning the rotor, there must be no contact between the rotor and other components of the TWHE.
- The seal must sit sufficiently flush against the rotor (for min. value, see chapter **Adjusting the seal**).

Préface

Ce manuel n'est destiné qu'à l'installation et l'entretien du récupérateur de chaleur rotatif (RWT) de la marque WOLF.

Ce guide doit être lu par le personnel responsable des opérations spécifiques avant l'installation, le démarrage et l'entretien.

Les conditions stipulées dans ce guide doivent être respectées.

Les tâches d'installation, de démarrage et d'entretien ne peuvent être uniquement effectuées que par un personnel qualifié et spécialisé.

Le guide d'installation et d'entretien doit être conservé comme partie intégrante de l'appareil pour références ultérieures.

Toute non conformité à ce guide rendra la garantie de WOLF caduque.

Symboles utilisés

Dans cette notice de montage, les signes de sécurité et les symboles suivants seront utilisés.

Ces signes de sécurité et ces symboles indiquent d'importantes instructions relatives à la protection des personnes et à la sécurité de fonctionnement technique.



Une « consigne de sécurité » caractérise les instructions qu'il faut strictement respecter pour éviter de mettre en danger ou de blesser des personnes, ainsi que d'endommager l'appareil.

Attention

Une « Indication » caractérise des instructions techniques à observer pour éviter les dommages et les défaillances de l'appareil.

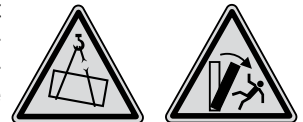
En outre de cette notice de montage, des indications peuvent être apposées sous la forme d'un autocollant sur l'appareil ou sur les composants de l'appareil. Celles-ci doivent être respectées de la même manière.

Consignes de sécurité

Pendant le montage des appareils, les prescriptions en matière de prévention des accidents doivent être respectées. Le personnel de montage a l'obligation de porter un équipement de protection individuel adéquat conformément aux prescriptions en matière de prévention des accidents.



Lors du montage des appareils, la chute ou le basculement de charges peut gravement blesser les personnes et endommager le matériel, lorsque les prescriptions de sécurité ne sont pas respectées. Au moment de l'assemblage de l'appareil, il faut particulièrement veiller au fait que des



composants pas encore fixés peuvent tomber ou basculer en glissant. L'appareil et tous ses composants doivent donc être sécurisés à chaque étape du montage pour les empêcher de glisser, de basculer et de tomber, tant que l'appareil n'est pas complètement monté et fixé. N'utiliser que des moyens de transport, des engins de levage et des outils appropriés. Ne se tenir en aucun cas sous des charges flottantes.

Instructions pour une utilisation sécurisée



L'utilisation du récupérateur de chaleur rotatif (RWT) conformément aux réglementations, implique uniquement l'opération de récupération de chaleur dans des installations de systèmes de ventilation.

Seul de l'air peut être transporté.

Aucun élément propice à la nuisance, combustion, explosion, agression, corrosion ou en aucun cas des composants dangereux, car autrement ces substances pourraient se propager dans le système de tuyauterie du bâtiment et nuire à la santé des personnes, des animaux et des plantes vivants dans le bâtiment ou même en provoquer la mort.

Installation



Avant l'installation, du récupérateur de chaleur rotatif (RWT) doit être contrôlé pour s'assurer de la totalité de la livraison et du bon état après le transport ou l'entreposage. En cas d'endommagement, la roue doit être obligatoirement refusée avant de poursuivre l'installation.

Pour le montage du récupérateur de chaleur rotatif (RWT), un sol plat, horizontal et

Outils et moyens auxiliaires pour le montage

Perceuse / visseuse sans fil	Marteau
Cliquet	Maillet en caoutchouc / maillet en plastique
Douilles 7 ; 10 ; 13	Pompe à extruder
Douille 22 – allongée	Harnais textile avec crochet / patin et manille
Embout cruciforme PH2	Plate-forme de levage / échafaudage
Tournevis à fente 0,8x4	
2 clés à fourche de 10	
2 clés polygonales de 13	

Quantité fournie

Pièce	Dimensions / Dessin / N°	Norme / N°	Quantité	Position
Tige filetée	M12 x 200	DIN 975	17	3; 9
Boulon HR 6	M8 x 25	DIN 933	15	10
Vis d'ajustage HR 6	M8x30	DIN 609	10	11
Boulon HR 6	M6 x 12	DIN 933	114	15
Vis à tête noyée	ST4,8x25	DIN 7504P	100-150 *)	20
Boulon avec demi-tête ronde	ST4,2x13	DIN 7504N	96	21
Écrou HR 6	M12	DIN 934	24	3
Écrou HR 6 3d « long »	M12	DIN 6334	10	8
Écrou HR 6	M8	DIN 934	25	12
Écrou HR 6	M6	DIN 934	14	16
Rondelle plate	13	DIN 125A	34	3; 8
Rondelle plate	10,5	DIN 125A	20	12
Rondelle plate	8,4	DIN 125A	40	12
Rondelle plate	6,4	DIN 125A	14	15
Rondelle ressort	12,2	DIN 127B	24	3; 8
Rondelle ressort	8,4	DIN 127B	25	12
Bouchon en plastique	Ø 40	199500	2	23
Œillet d'élingue de levage	M12		1	7
Courroie avec toile	A13	60001367	14 - 16 m *)	29
Jonction articulée		60013690	1	30
Ressort tendeur	2 x 14 x 75	60001461	2	32
Couvercle central	02R1550		2	22
Couvercle central avec ouverture	02R1551		2	22
Segment de rotor			6/12	33
Enveloppe			6	17
Bande de serrage en acier inox avec boulon			6	18
Mastic d'étanchéité à base de polyuréthane	SF 50		2	-

*) la quantité fournie dépend du modèle de récupérateur de chaleur rotatif

Préparation

Attention

Le récupérateur de chaleur rotatif doit impérativement être transporté à la verticale !

(sinon un fonctionnement optimal n'est pas garanti)

Attention

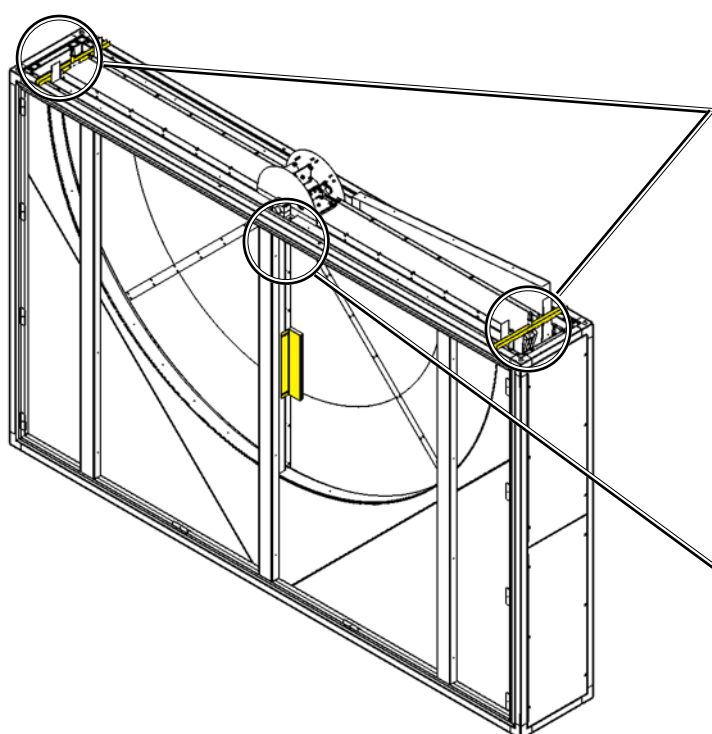
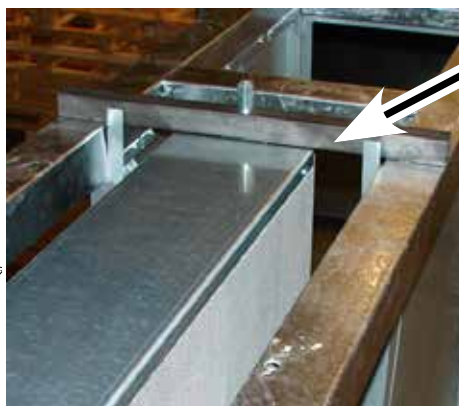
Il est indispensable de protéger le récupérateur de chaleur rotatif contre toute chute !

Tenir compte de la charge du vent et veiller à la capacité de charge du support !

Cette protection est nécessaire tant que le récupérateur de chaleur rotatif n'est pas entièrement intégré à la centrale de traitement d'air et qu'un danger de chute n'est pas exclu.



Avant le montage des segments de rotor, enlever les sécurités de transport marquées.



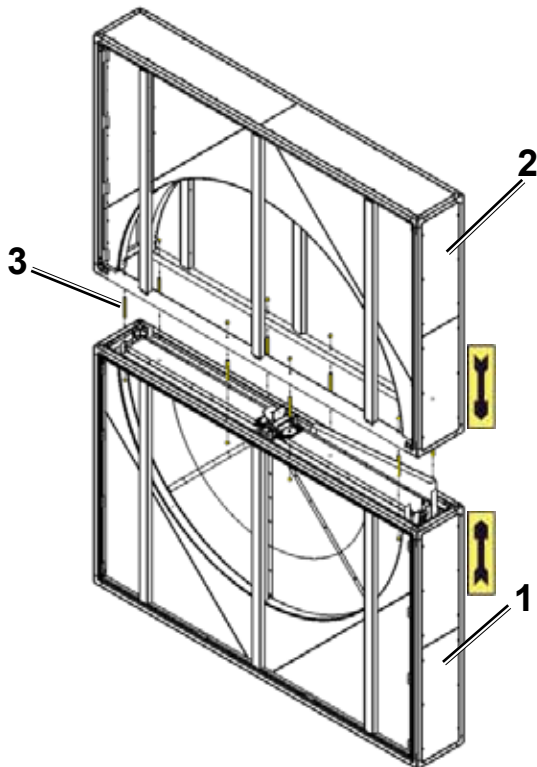
Si des sécurités de transport sont utilisées pour les segments de rotor du récupérateur de chaleur rotatif, il faut également les enlever.



Le matériel nécessaire au montage du récupérateur de chaleur rotatif est logé dans la partie inférieure du caisson (près du moteur), côté utilisateur. Le matériel d'assemblage (boulons, écrous) servant à la liaison à la centrale de traitement d'air est joint à la livraison de cette dernière (ne fait pas partie de la livraison du récupérateur de chaleur rotatif)

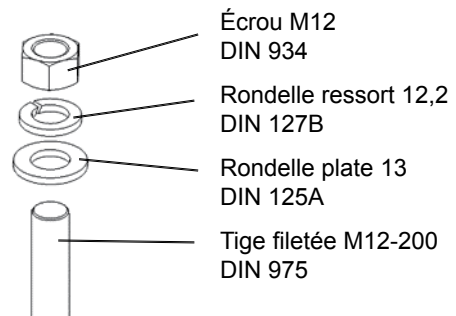
Montage du caisson

Avant le montage des segments du rotor, procéder au montage du caisson de rotor. Pour ce faire, la partie inférieure préassemblée est reliée à la partie supérieure.

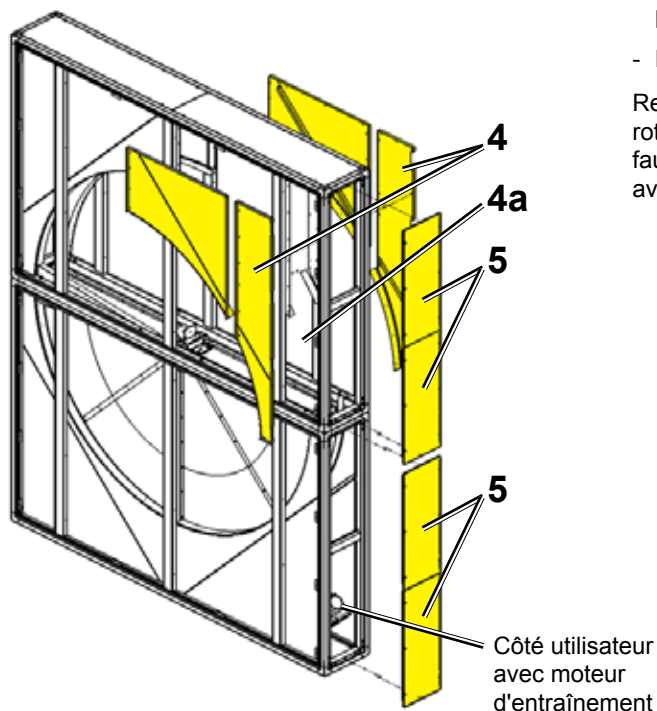


- Dresser la partie inférieure du caisson pos. 1 et la mettre de niveau, soit sur un socle à prévoir, soit sur le cadre support de la centrale de traitement d'air.
- Positionner la partie supérieure du caisson pos. 2 à fleur à l'endroit marqué. Attention aux flèches verticales.
- Fixation : 12x tige filetée M12-200 ; 24x écrou M12 avec rondelle ressort et rondelle plate pos. 3.

Pos. 3 :



Préparation



- Si les panneaux d'habillage pos. 4 du caisson frontal sont amovibles et si cela facilite le montage, démonter les panneaux d'habillage pos. 4 des deux côtés.
- Démonter les panneaux extérieurs pos. 5 côté utilisateur.

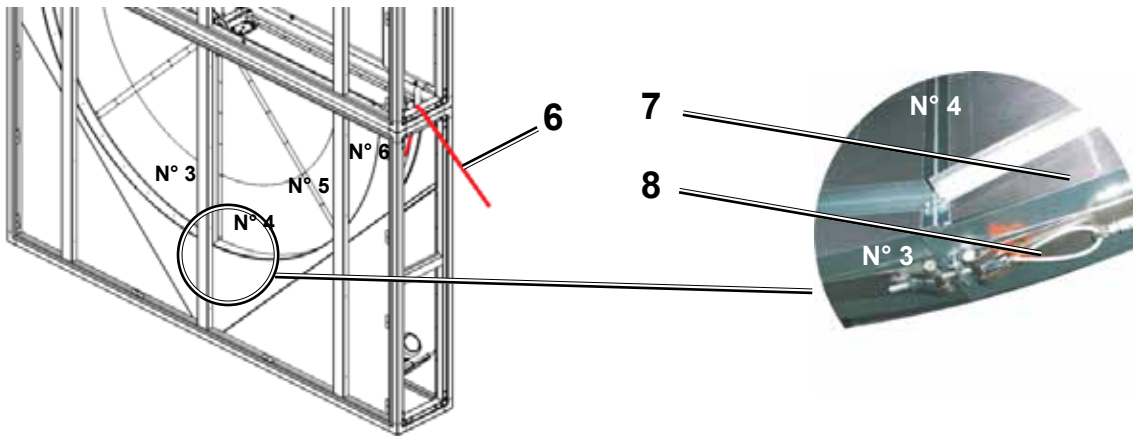
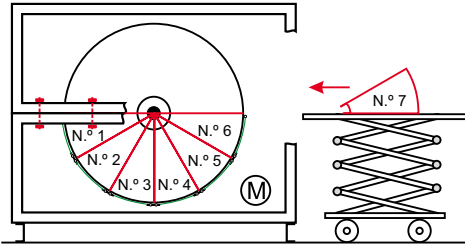
Remarque : pour les modèles de récupérateur de chaleur rotatif avec saillie (appareils superposés ou juxtaposés), il faut tout d'abord enlever les panneaux d'habillage pos. 4a avant de démonter les panneaux pos. 4.

Montage des segments n° 7-12



Le rotor doit être protégé contre toute rotation intempestive !

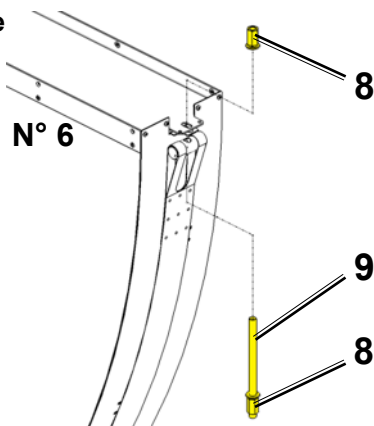
- Les segments du rotor montés doivent pouvoir être tournés de manière contrôlée
- Dimensionner la sécurité en fonction du poids du rotor
- La sécurité contre la rotation pendant le montage des segments de rotor peut faire appel à des sangles ou autres moyens adéquats.
- Fixer le rotor de sorte que la surface du segment 6 soit parfaitement à l'horizontale lorsque le segment 7 est placé et monté dessus.



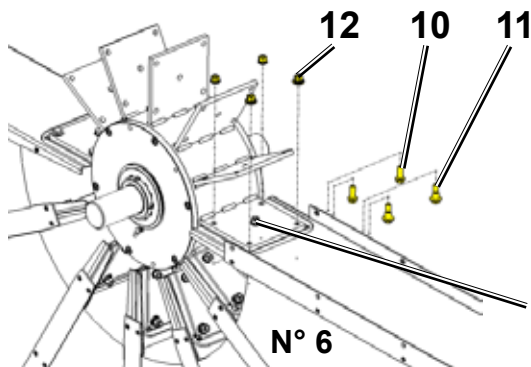
Attention

Les autres segments de rotor sont montés l'un après l'autre de la même manière en respectant l'ordre donné par les numéros 7, 8, 9, 10, 11, 12.

Préparation pour le montage du segment n° 7



- Démontez la tige filetée M12 pos. 9 et l'écrou 3d M12 « long » avec rondelle pos. 8 sur le segment n° 6



- Démontez les 2 boulons M8x25 pos. 10
- Démontez les 2 vis d'ajustage M8x30 pos. 11 avec écrou M8 et rondelle pos. 12

Attention

- NE PAS DÉMONTÉ le boulon central 1 x M8 x 25 Pos. 10a !

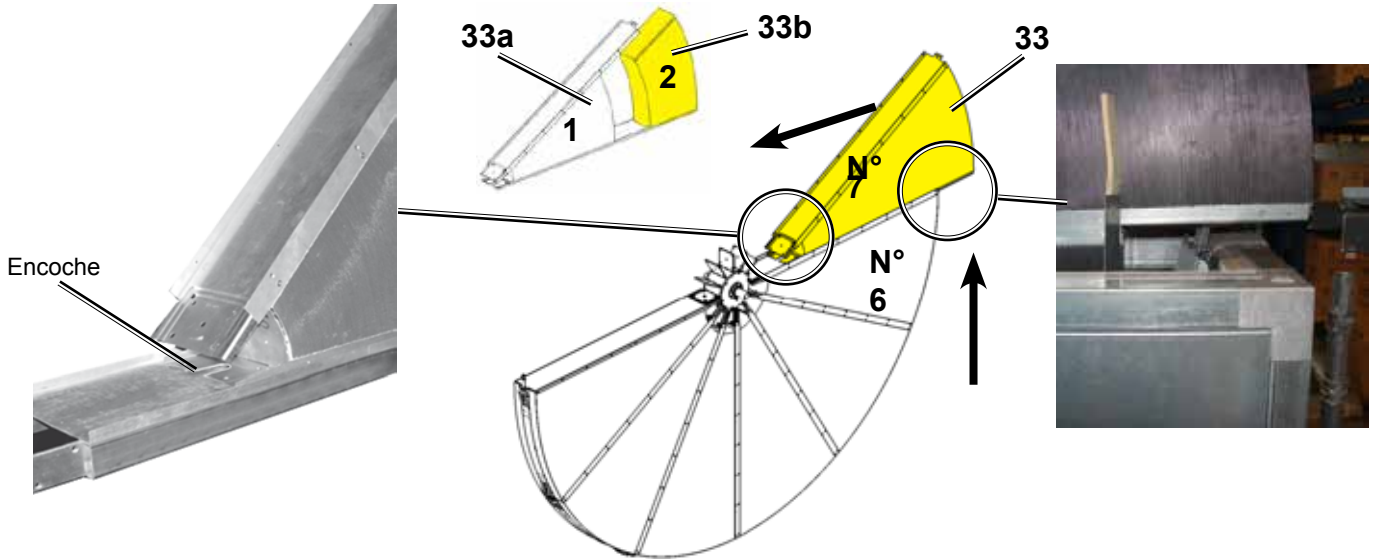
10a NE PAS DÉMONTÉ

Étape 1

Placer le segment n° 7 sur la plate-forme de levage. Le soulever à la hauteur de montage et le faire glisser sur le segment de rotor n° 6.

Attention

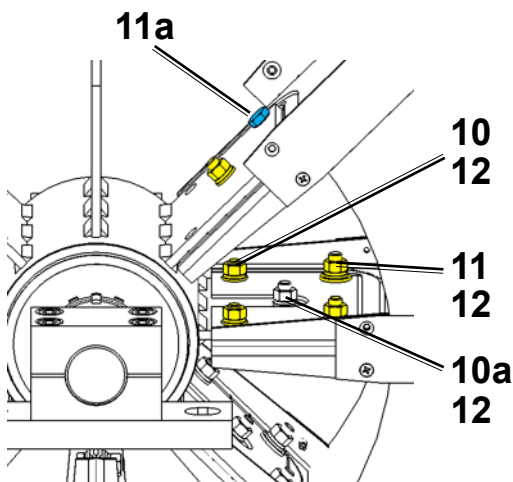
Le segment est placé sur la plate-forme de levage de telle façon que la patte avec la découpe soit dirigée vers le bas, de sorte que le boulon central du segment n° 6 puisse rentrer dans la découpe.



Glisser le segment jusqu'à sa position finale.

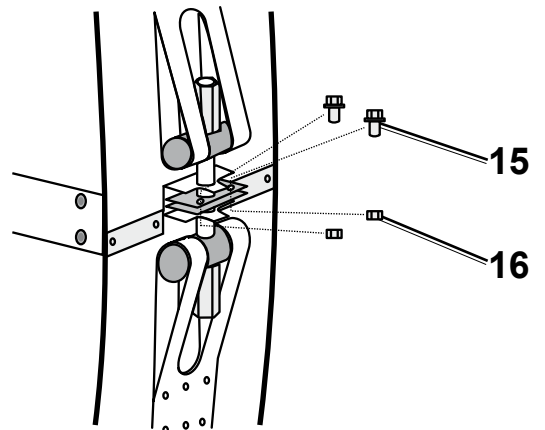
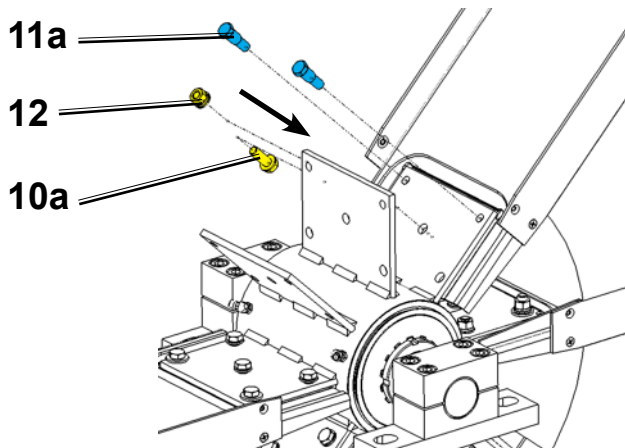
Attention

Si, pour des raisons de poids, le segment est séparé en 2 parties, il faut faire glisser tout d'abord la partie intérieure n° 33a du segment, puis la partie extérieure n° 33b.



- Mettre en place les 2 vis d'ajustage M8x30 pos. 11 avec 2 boulons M8x25 pos. 10 avec écrous M8 et rondelles pos. 12 sur la patte inférieure.
- Intercaler provisoirement 2 vis d'ajustage M8x30 pos. 11a pour le positionnement.
- Fixer la patte supérieure au centre avec 1 boulon M8x25 pos. 10a avec écrou et rondelle pos. 12
- Monter 2 boulons M6x12 avec rondelle pos. 15 et écrou M6 pos. 16 – liaison sur le bord extérieur.

Après l'alignement et au serrage du segment, enlever les 2 vis d'ajustage M8x30 pos. 11a provisoirement mises en place. Ces dernières seront à nouveau mises en œuvre pour le segment suivant.



Étape 2

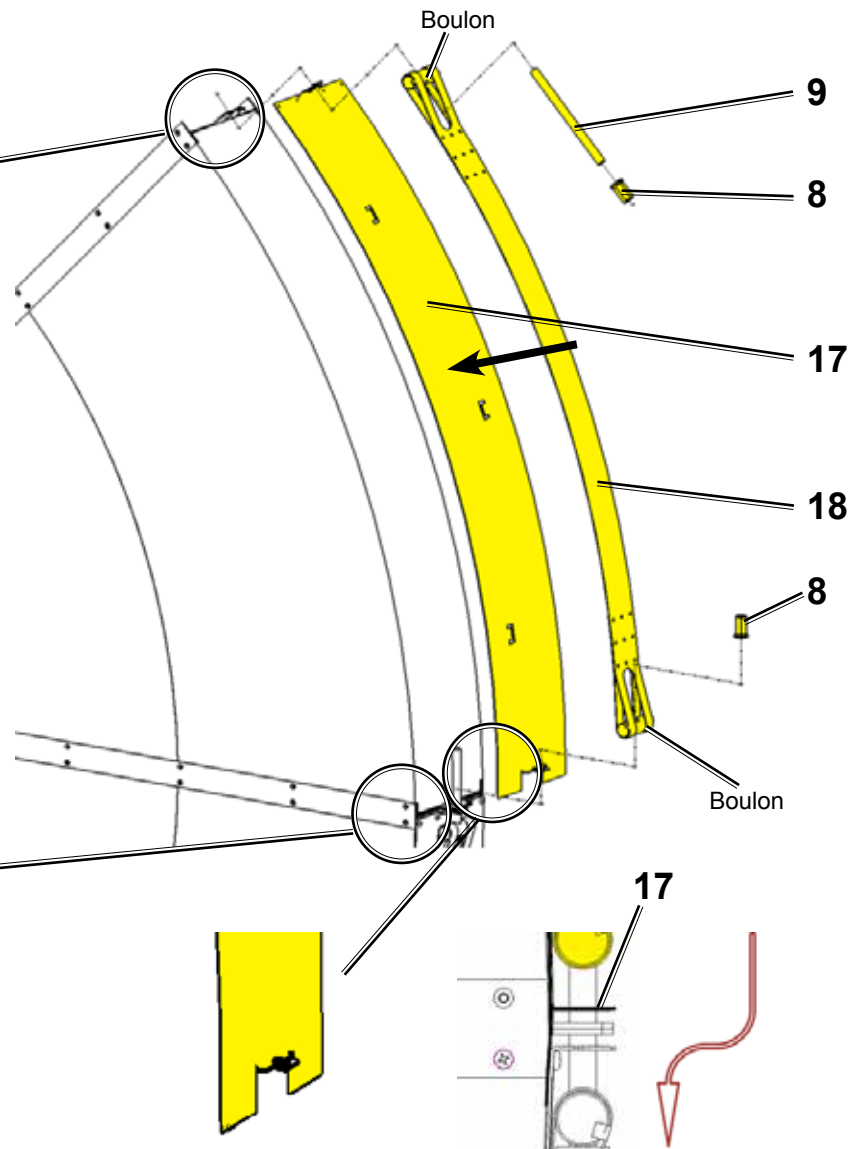
Montage de l'enveloppe et de la bande de serrage en acier inox

- Mettre en place l'enveloppe pos. 17 et la bande de serrage en acier inox avec le boulon pos. 18 (la bande de serrage est préassemblée sur l'enveloppe).

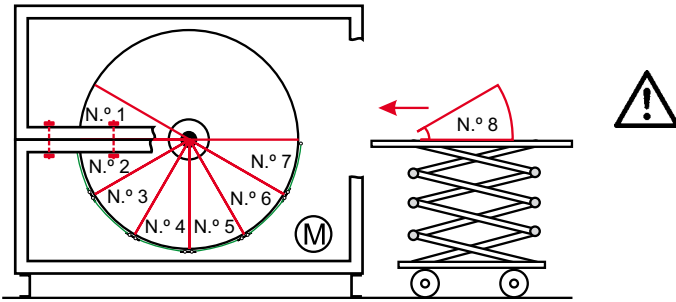
Attention

Diriger la découpe de l'enveloppe vers le bas et glisser l'enveloppe sous celle du segment de rotor précédent.

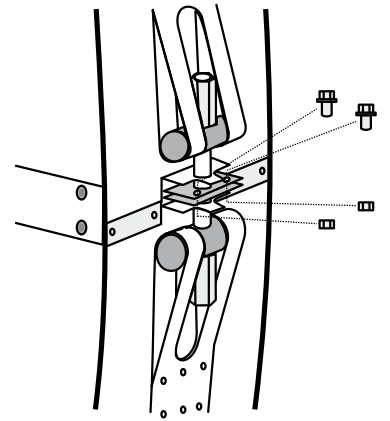
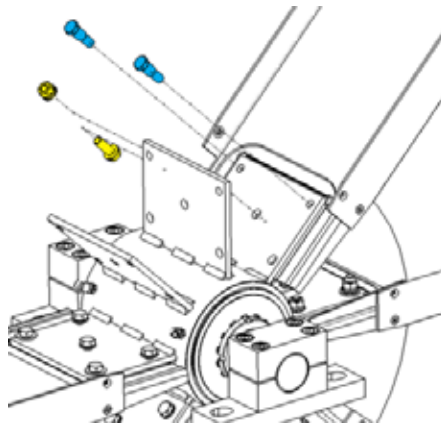
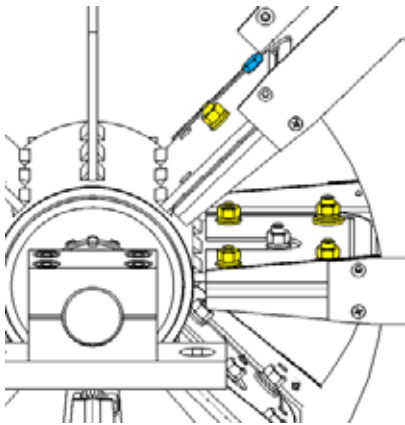
- En bas, attacher la bande de serrage en acier inox avec le boulon sur la tige filetée du segment précédent et la fixer avec l'écrou 3d « long » M12 avec rondelle plate et rondelle ressort pos. 8.
- Dans les boulons en haut, insérer l'œillet de l'enveloppe et celui de la patte de la tige filetée M12-200 pos. 9. Fixer avec l'écrou 3d M12 « long » avec rondelle plate et rondelle ressort pos. 8.



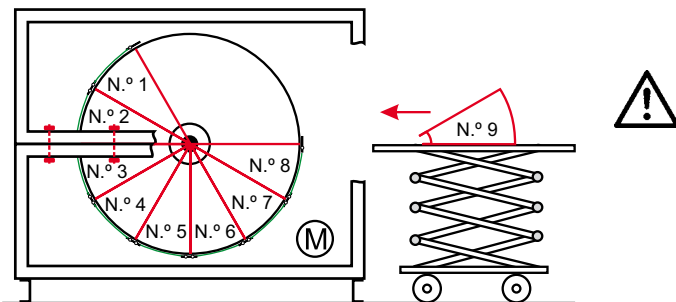
Montage du segment de rotor n° 8



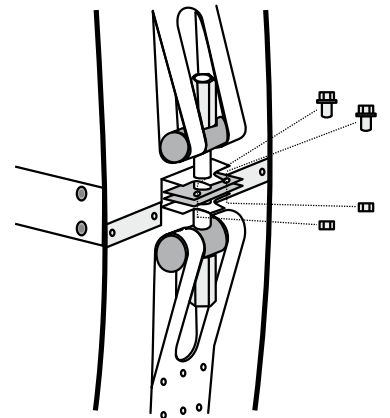
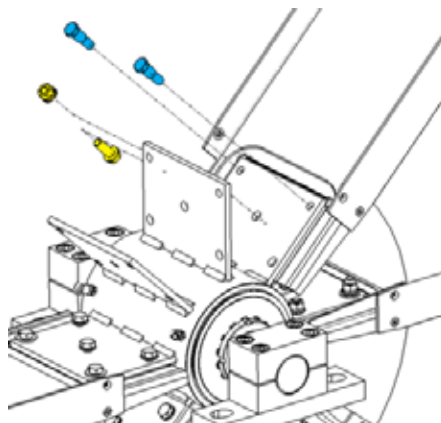
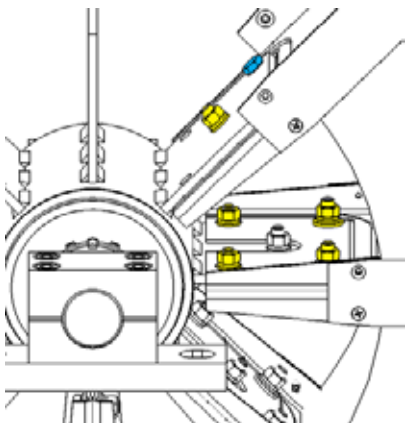
- Desserrer la sangle assurant la sécurité anti-rotation des segments du rotor.
- Tourner les segments de rotor de 30° supplémentaires de sorte que le segment n° 7 soit à l'horizontale.
- **Sécuriser de nouveau les segments du rotor contre toute rotation intempestive dans les deux sens en resserrant la sangle.**
- Répéter les étapes 1 et 2 pour le montage du segment de rotor n° 8.



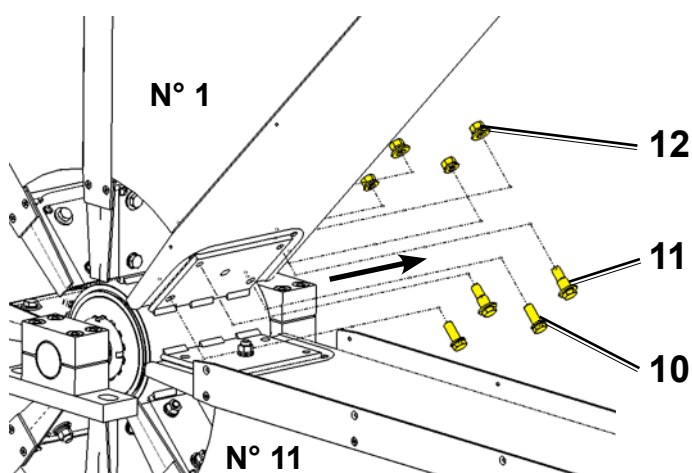
Montage des segments de rotor n° 9 à 11



- Desserrer la sangle assurant la sécurité anti-rotation des segments du rotor.
- Tourner les segments de rotor de 30° supplémentaires de sorte que le segment n° 8 soit à l'horizontale.
- **Sécuriser de nouveau les segments du rotor contre toute rotation intempestive dans les deux sens en resserrant la sangle.**
- Répéter les étapes 1 et 2 pour le montage du segment de rotor n° 9.
- **Monter les segments de rotor n° 10 et n° 11 en procédant de la même manière.**



Montage du segment de rotor n° 12



Le montage du dernier segment n° 12 est en principe similaire à celui des segments de rotor précédents - étapes 1 et 2.

- Démontez les 2 boulons M8x25 pos. 10
- Démontez les 2 vis d'ajustage M8x30 pos. 11 avec écrou M8 et rondelle pos. 12 hors du segment n° 1.

Étape 1

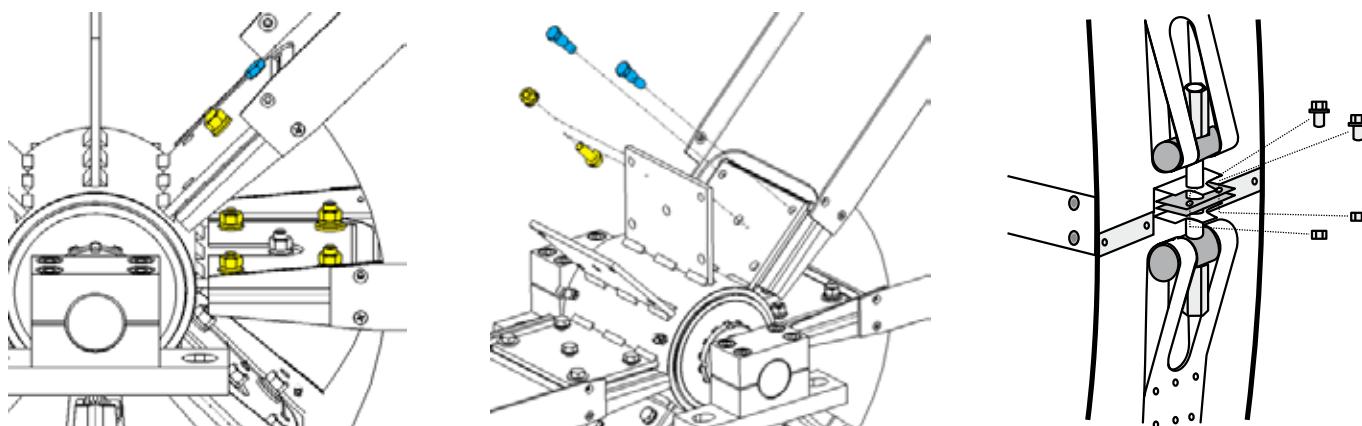
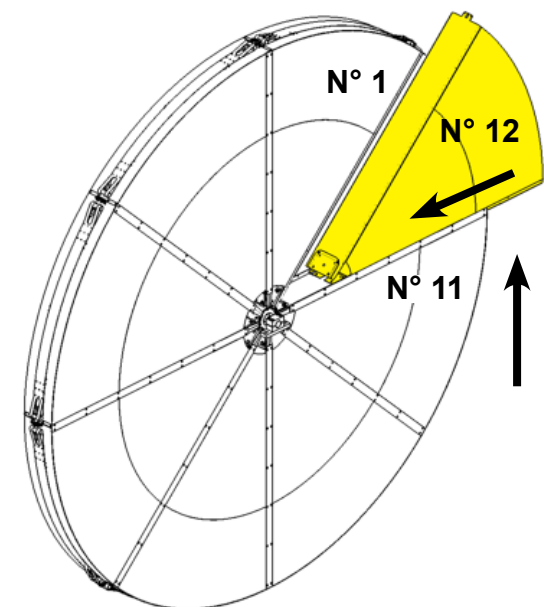
Placer le dernier segment n° 12 sur la plate-forme de levage. Le soulever à la hauteur de montage et le faire glisser sur le segment de rotor n° 11.

Attention Le segment est placé sur la plate-forme de levage de manière que la patte avec l'encoche centrale soit dirigée vers le bas, de sorte que le boulon central du segment n° 11 puisse rentrer dans l'encoche.

- Faire glisser le segment vers sa position finale - répéter l'étape 1.

Attention Si ce n'est pas possible d'utiliser tous les boulons M8 pos. 10 et 11, placer tout d'abord la bande de serrage sur le pourtour du rotor et tourner ce dernier jusqu'à ce que le segment soit à la position 12 heures. L'espace doit s'élargir sous l'effet du poids, de sorte que le segment se rapproche du moyeu et que les boulons puissent être introduits.

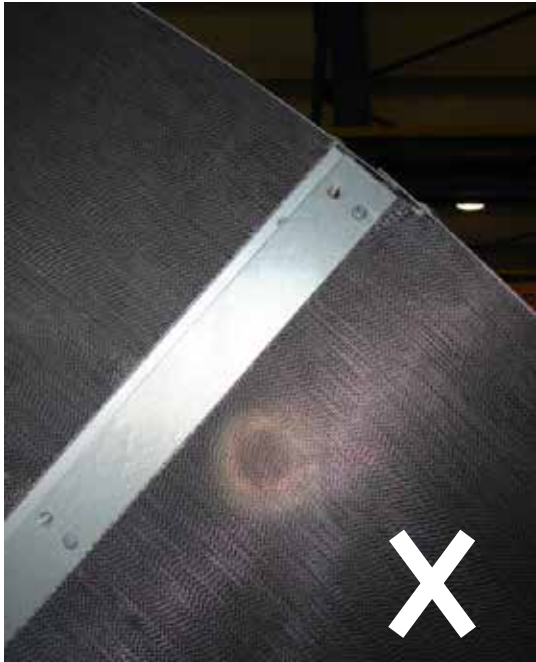
- Monter l'enveloppe et la bande de serrage - répéter l'étape 2 (p. 7)
- Serrer l'enveloppe du rotor à la main.



Étape 3

Desserrer la sécurité du rotor, de sorte que ce dernier puisse tourner librement.

- Mettre les boulons manquants M8x30 et M8x25 du dernier segment en place et les serrer.
- En serrant graduellement et uniformément la bague de serrage et tapotant sur l'enveloppe, l'interstice diminue et les segments de rotor s'alignent entre eux, présentant ainsi une assise correcte. L'écart des boulons dans les bandes de serrage doit être plus ou moins identique sur tout le pourtour.



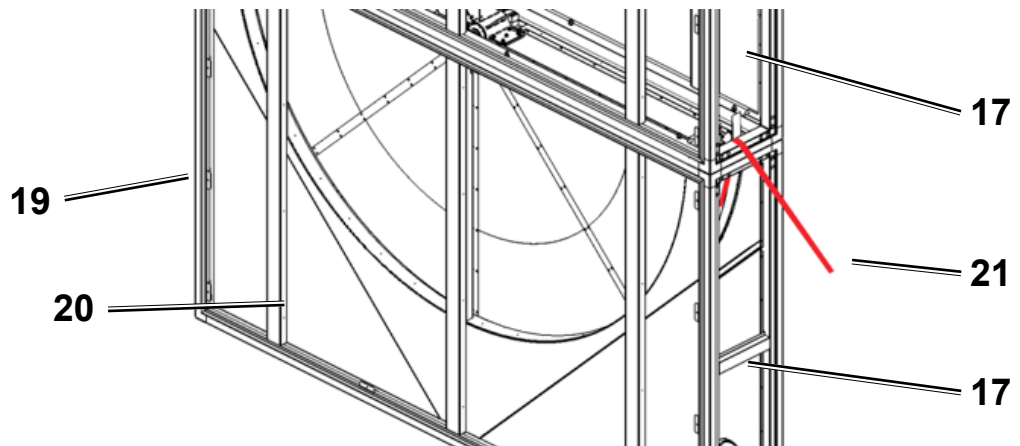
Après le serrage de l'enveloppe :

- Fixer les bandes de liaison pos. 19 avec les vis à tête noyée 4,8x25 Pos. 20 à toutes les positions manquantes.



Ne pas endommager la surface des segments !

- Fixer entre elles les différentes parties de l'enveloppe pos. 17 avec les boulons demi-tête ronde 4,2x13 pos. 21 dans tous les avant-trous.



Montage du couvercle central

Attention

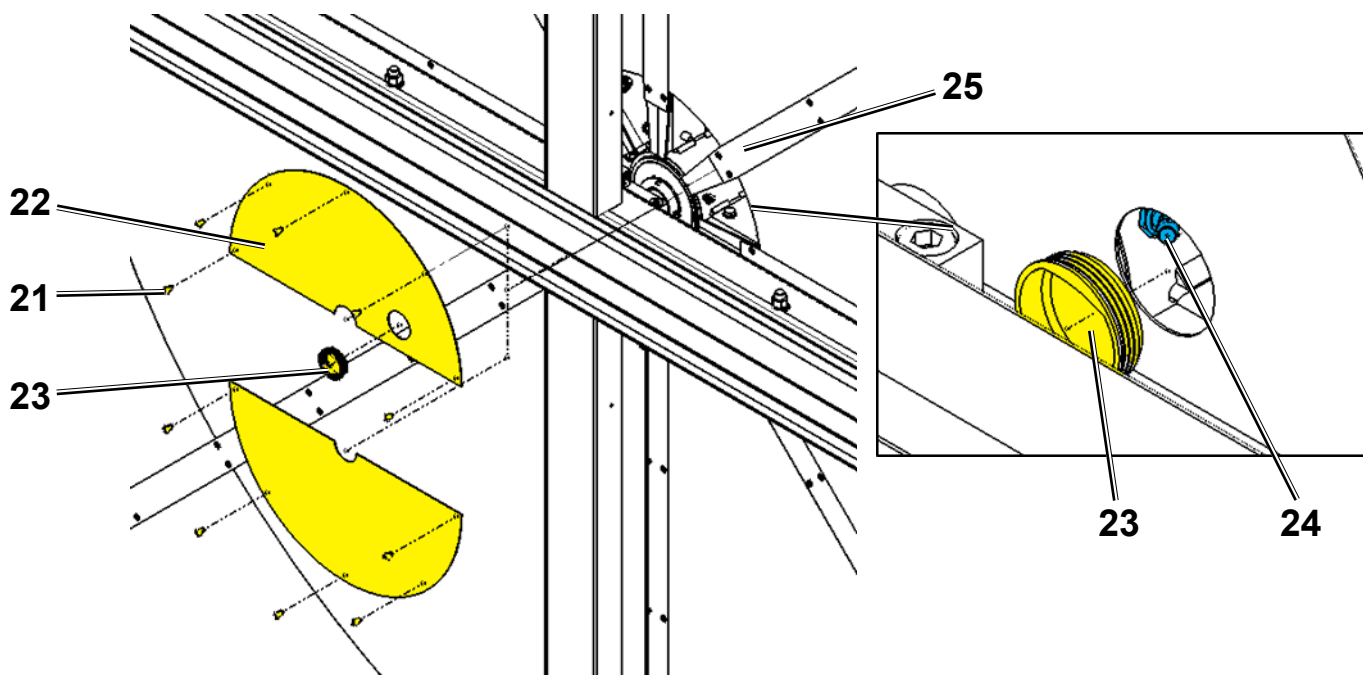
Le moyeu du rotor est doté d'un graisseur M6 Pos. 24 pour le graissage d'ap-point des paliers.

Le couvercle présente une ouverture avec bouchon amovible en plastique donnant accès au graisseur. Le bouchon amovible en plastique doit coïncider avec la position du graisseur !

- Monter le couvercle pos. 22 avec 10 boulons 4,2x13 pos. 21 sur les lames du rotor pos. 25.

Le couvercle se compose de deux pièces de chaque côté.

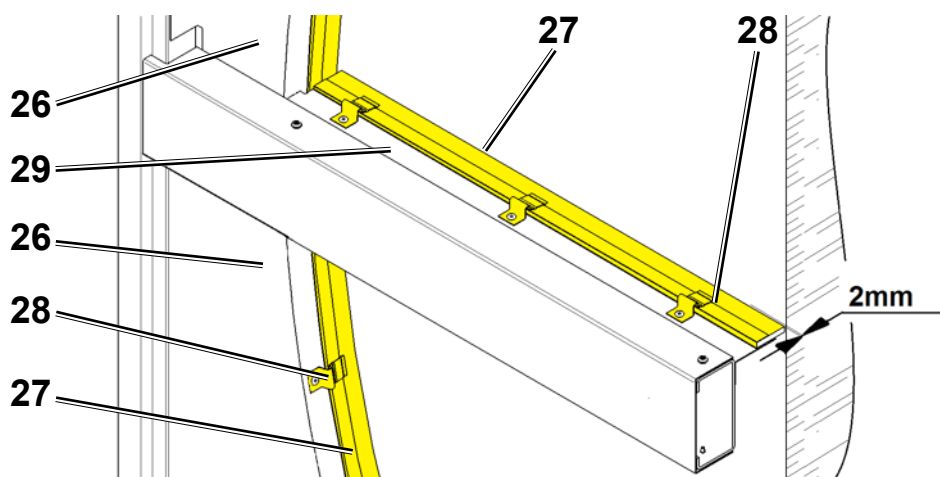
Une de ces pièces présente l'ouverture pour accéder au graisseur. L'ouverture est dotée d'un bouchon en plastique amovible Ø40 pos. 23.



Montage de la tôle d'habillage, réglage du joint

Si le récupérateur de chaleur rotatif RWT dispose d'un panneau frontal amovible (voir chapitre « Préparation »), remettre les panneaux d'habillage Pos. 4 en place.

Régler le joint pos. 27 sur le pourtour du rotor (sur le segment frontal pos. 26 à l'aide des attaches pos. 28 de sorte que l'interstice entre le rotor et le joint soit d'au moins 2 mm en son point le plus élevé. Régler le joint de la même manière sur la tringle de séparation pos. 29 et la chambre de rinçage (si applicable).

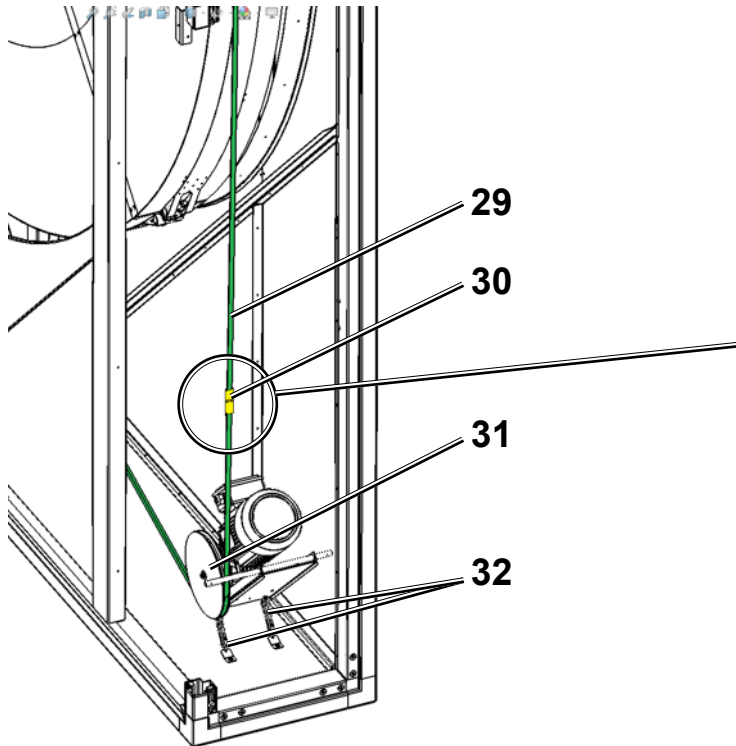


Montage de la courroie d'entraînement

- Placer la courroie d'entraînement pos. 29 sur le rotor et la poulie du moteur, mesurer la longueur requise. Pour ce faire, fixer une extrémité de la courroie sur le rotor à l'aide d'un ruban adhésif puis faire tourner le rotor.
- Monter 2 ressorts pos. 32 sur le tendeur du moteur d'entraînement.
- Raccourcir la courroie d'entraînement de sorte que les ressorts du tendeur soient tendus à env. 10 cm. Ne pas forcer les ressorts !
- Monter la jonction articulée pos. 30.
- Placer la courroie sur la poulie pos. 31 et en la faisant tourner, la régler de manière qu'elle repose correctement dans la poulie et sur le rotor. Contrôler la tension correcte de la courroie.

Attention

Lors de la tension de la courroie sur la poulie, ne pas forcer les ressorts du tendeur. La courroie ne peut pas être tordue sur sa longueur et doit reposer sur la surface de l'enveloppe !



Montage des panneaux

Mettre tous les panneaux d'isolation Pos. 5 en place. (voir chapitre « **Préparation** »)

Contrôle de fonctionnement

Après achèvement des travaux de montage sur le récupérateur de chaleur rotatif, procéder à contrôle de fonctionnement. Les points ci-dessous doivent être contrôlés :

- Lors de la rotation du rotor, celui-ci ne peut pas entrer en contact avec d'autres composants du récupérateur de chaleur rotatif RWT.
- Le joint doit s'appuyer correctement sur le rotor (valeur min. selon chapitre **Réglage du joint**).

Prefacio

El presente manual de instalación y mantenimiento sólo se refiere al intercambiador de calor circulante de WOLF (RWT)

Antes de realizar las tareas de instalación, puesta en marcha y mantenimiento, el personal formado en dichas tareas deberá leer este manual.

Deben cumplirse los requisitos indicados en este manual.

Las tareas de instalación, puesta en marcha y mantenimiento sólo estarán permitidas para su ejecución por personal especializado y con la habilidad necesaria.

El manual de instalación y mantenimiento debe conservarse como parte de la unidad, para su uso futuro.

El incumplimiento de lo indicado en este manual conllevará el fin del reclamo de garantía a WOLF.

Símbolos de advertencia

En estas instrucciones de montaje se utilizan los siguientes símbolos de advertencia de seguridad y de carácter general.

Estos símbolos indican instrucciones importantes que afectan a la protección personal y a la seguridad técnica de funcionamiento.

**Atención**

"Advertencia de seguridad" se refiere a las instrucciones que deben seguirse para evitar riesgos o lesiones personales y daños en el aparato.

"Advertencia": instrucciones técnicas que deben tenerse en cuenta para evitar daños y averías del equipo.

Además de estas instrucciones de montaje, puede haber adhesivos pegados en el aparato o en componentes del aparato con otras indicaciones. Estas indicaciones deben respetarse con el mismo rigor.

Indicaciones de seguridad

Al montar el aparato deben cumplirse las normas vigentes sobre prevención de accidentes. El personal encargado del montaje debe llevar un equipo de protección individual (EPI) adecuado conforme a las normas sobre prevención de accidentes.



Durante el montaje del aparato pueden producirse lesiones personales y daños materiales graves por caída o vuelco de cargas si no se respetan las normas de seguridad. Durante el ensamblaje del aparato hay que prestar especial atención a que no puedan resbalar los componentes que aún no se han fijado, para que no caigan ni vuelquen. Por este motivo, deben asegurarse tanto el aparato como sus componentes en cada fase del montaje para que no resbalen y así no puedan caer ni volcar, hasta que se haya montado y fijado por completo el aparato. Se deben utilizar las herramientas, así como los medios de transporte y elevación aptos para dicho uso. No permanecer nunca bajo cargas suspendidas.

**Instrucciones para un uso seguro**

El uso del intercambiador de calor circulante (RWT), que se ajusta a la normativa, incluye el uso exclusivo de recuperación de calor en instalaciones de sistemas de ventilación. Sólo se permite transporte de aire.

Éste no debe contener piezas nocivas, combustibles, explosivos, agresivos, corrosivos o dañinas en cualquier otro modo, ya que de lo contrario dichas sustancias podrían diseminarse por el sistema de tuberías del edificio, afectando a la salud de las personas, animales y plantas que viven en él, incluso causando su muerte.

Instalación

Antes de realizar la instalación, debe comprobarse que la entrega del intercambiador de calor circulante (RWT) esté completa e intacta después de su transporte y eventual almacenamiento.

Si se observa cualquier daño, debe eliminarse necesariamente antes de continuar con la instalación. Para el montaje del intercambiador de calor circulante (RWT) es necesaria una base plana, horizontal y suficientemente estable.

El bastidor inferior de la unidad debe estar apoyado por completo, no permitiéndose que apoye sólo en algunos puntos.

Herramientas y medios auxiliares de montaje

Taladradora de batería	Martillo
Carraca	Martillo de goma/plástico
Brocas del 7; 10; 13	Pistola de cartucho
Broca del 22, prolongada	Aparejo textil con gancho/resbalón y grillete
Punta en cruz PH2	Plataforma elevadora/andamio
Destornillador de ranura 0,8x4	
Llave de boca del 10, 2 unidades	
Llave poligonal del 13, 2 unidades	

Volumen de suministro

Pieza	Dimensiones Dibujo/N.º	Norma/ N.º	Cantidad	Posición
Pasador roscado	M12x200	DIN 975	17	3; 9
Tornillo 6-HR	M8x25	DIN 933	15	10
Tornillo de ajuste 6-HR	M8x30	DIN 609	10	11
Tornillo 6-HR	M6x12	DIN 933	114	15
Tornillo de cabeza avellanada	ST4,8x25	DIN 7504P	100-150 *)	20
Tornillo de cabeza semiesférica	ST4,2x13	DIN 7504N	96	21
Tuerca 6-HR	M12	DIN 934	24	3
Tuerca 6-HR 3d "larga"	M12	DIN6334	10	8
Tuerca 6-HR	M8	DIN 934	25	12
Tuerca 6-HR	M6	DIN 934	14	16
Arandela plana	13	DIN 125A	34	3; 8
Arandela plana	10,5	DIN 125A	20	12
Arandela plana	8,4	DIN 125A	40	12
Arandela plana	6,4	DIN 125A	14	15
Arandela Grower	12,2	DIN 127B	24	3; 8
Arandela Grower	8,4	DIN 127B	25	12
Tapón de plástico	Ø40	199500	2	23
Ojal para soga de suspensión	M12		1	7
Correa trapezoidal con tejido	A13	60001367	14-16m *)	29
Unión articulada		60013690	1	30
Resorte tensor	2x14x75	60001461	2	32
Tapa central	02R1550		2	22
Tapa central con abertura	02R1551		2	22
Segmento del rotor			6/12	33
Revestimiento			6	17
Banda de sujeción de acero inoxidable con pernos			6	18
Masilla de poliuretano	SF 50		2	-

*) La cantidad suministrada depende del tipo de recuperador de calor rotativo

Preparación

Atención

¡El recuperador de calor rotativo se transportará siempre en posición vertical!
(En caso contrario no es posible el funcionamiento correcto del rotor)

Atención

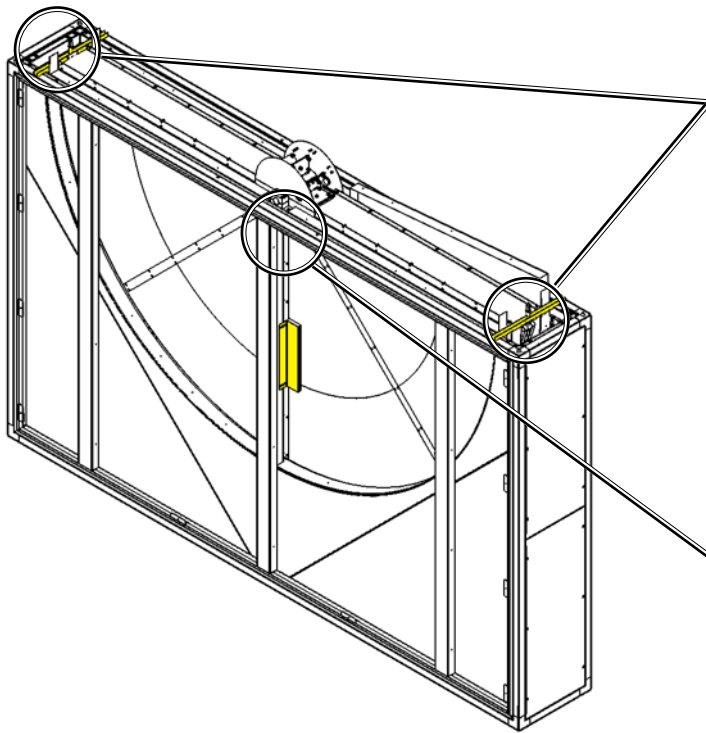
¡Es necesario asegurar el recuperador de calor rotativo de forma permanente contra el vuelco!

¡Deben tenerse en cuenta las condiciones de viento y la capacidad de carga de la base!

El recuperador de calor rotativo deberá permanecer fijado hasta que esté completamente unido al climatizador y pueda excluirse la posibilidad de vuelco.



Antes de montar los segmentos del rotor deben retirarse las fijaciones de transporte marcadas.



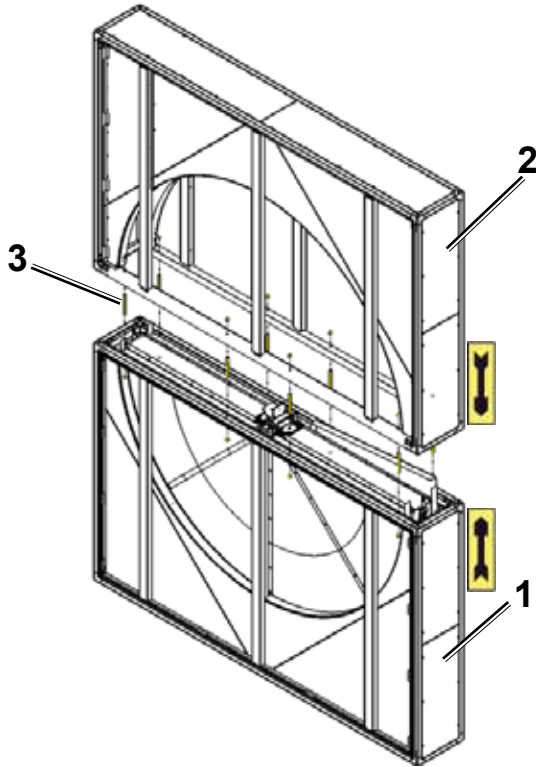
Si en el recuperador de calor rotativo se han utilizado fijaciones de transporte para los segmentos del rotor, estas deben retirarse también.



El material para el montaje del recuperador de calor rotativo se almacena dentro de la parte inferior de la carcasa (junto al motor), en el lado de manejo. El material para la unión (tornillos, tuercas) con el climatizador se incluye en el volumen de suministro de este (no en el del recuperador de calor rotativo).

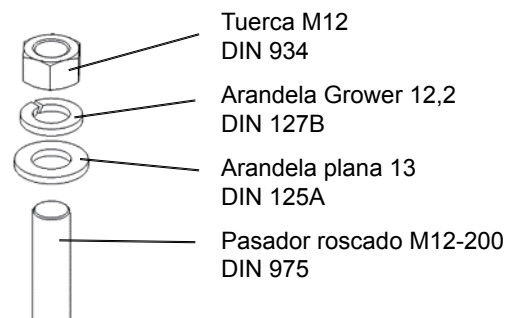
Montaje - carcasa

Antes de montar los segmentos del rotor se monta la carcasa del rotor. Para ello, se une la parte inferior premontada con la parte superior.

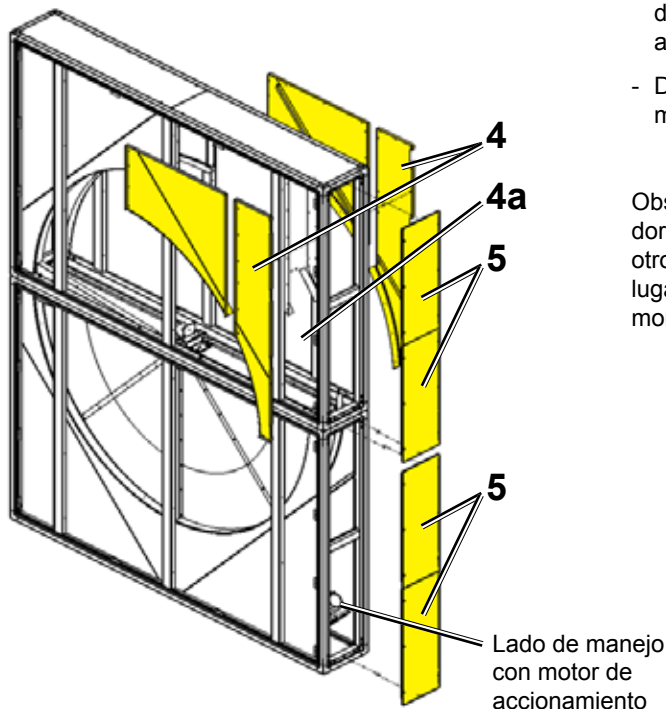


- Colocar la parte inferior de la carcasa (pos. 1) y alinearla horizontalmente, ya sea en el zócalo de la propiedad o en la bancada del climatizador.
- Colocar la parte superior de la carcasa (pos. 2) de forma que enrase con el punto marcado. Observar para ello las flechas verticales.
- Fijación: 12x pasadores roscados M12-200; 24x tuercas M12 incl. arandela Grower y plana (pos. 3).

Pos. 3:



Preparación



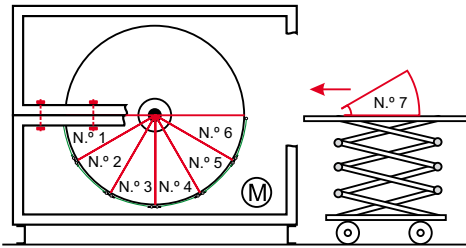
- Si los paneles de revestimiento (pos. 4) pueden extraerse de la carcasa frontal y si con ello se facilita el montaje, desmontar los paneles de revestimiento (pos. 4) de ambos lados.
- Desmontar los paneles exteriores (pos. 5) del lado de manejo.

Observación: En caso de versión de carcasa del recuperador de calor rotativo con saliente (equipos unos encima de otros o unos junto a otros), es necesario retirar en primer lugar los paneles de revestimiento (pos. 4a) antes de desmontar los paneles (pos. 4).

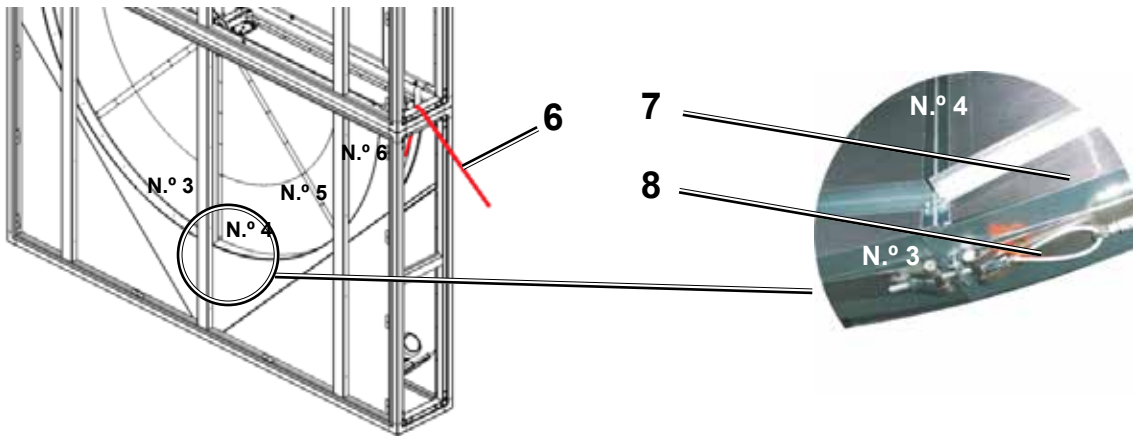
Montaje de los segmentos n.º 7-12



¡El rotor debe asegurarse para que no gire de forma imprevista!



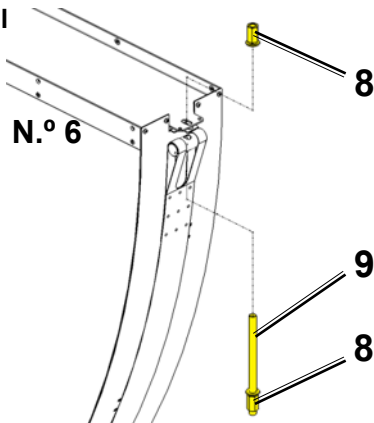
- Los segmentos del rotor montados deben poder seguir girando de forma controlada.
- La fijación debe dimensionarse conforme al peso del rotor.
- La fijación contra el giro durante el montaje de los segmentos del rotor puede realizarse mediante correas de sujeción u otras medidas adecuadas.
- Fijar el rotor de forma que la superficie del segmento 6 quede horizontal cuando se monte el segmento 7 encima.



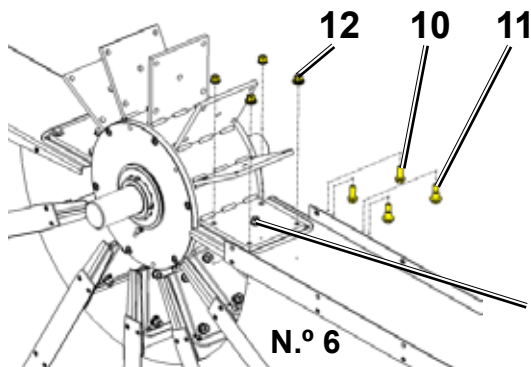
Atención

Los demás segmentos del rotor se montan sucesivamente de la misma forma y siguiendo la numeración 7, 8, 9, 10, 11, 12.

Preparación para el montaje del segmento n.º 7



- Desmontar el pasador roscado M12 (pos. 9) y la tuerca 3d M12 "larga" con arandelas (pos. 8) del segmento n.º 6.



Atención

- Desmontar 2x tornillos M8x25 (pos. 10)
- Desmontar 2x tornillos de ajuste M8x30 (pos. 11) con la tuerca M8 y las arandelas (pos. 12)
- ¡NO DESMONTAR el tornillo central 1x M8x25 (pos.10a)!

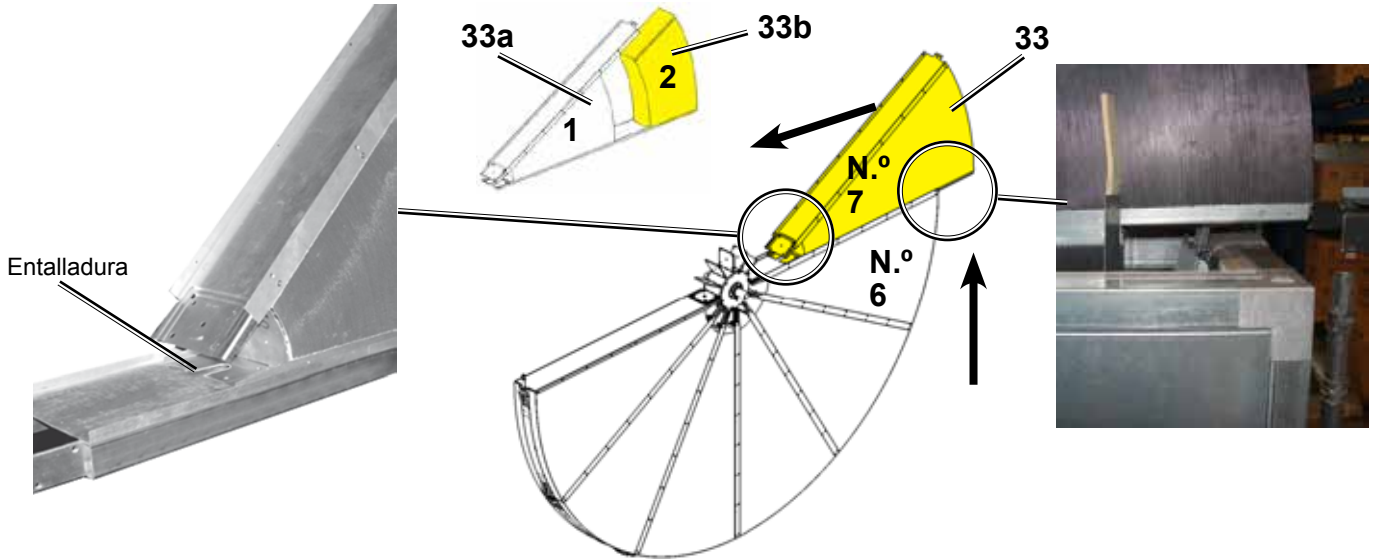
10a NO DESMONTAR

Paso 1

Colocar el segmento n.º 7 en el dispositivo elevador. Elevarlo hasta la altura de montaje y deslizarlo sobre el segmento del rotor n.º 6.

Atención

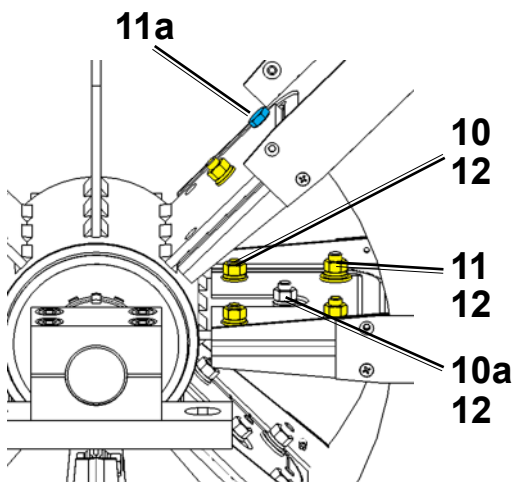
Colocar el segmento en el dispositivo elevador con la hoja que tiene el perfil mecanizado central hacia abajo, de forma que el tornillo central del segmento n.º 6 pueda entrar en el perfil.



Deslizar el segmento hasta la posición final.

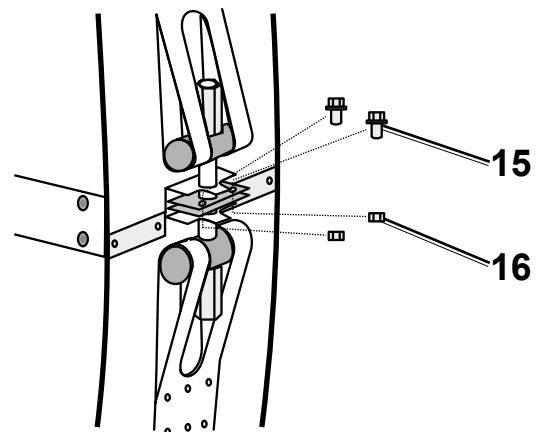
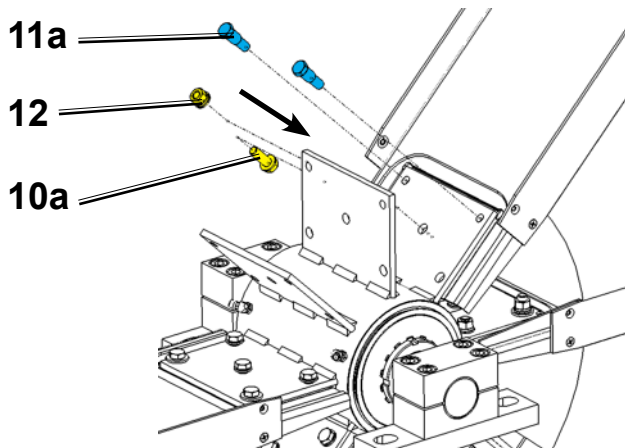
Atención

Si por motivos de peso el segmento está formado por dos piezas, en primer lugar debe introducirse la pieza interior del segmento n.º 33a y después, la pieza exterior n.º 33b.



- Montar los 2x tornillos de ajuste M8x30 (pos. 11) y los 2x tornillos M8x25 (pos. 10) con la tuerca M8 y las arandelas (pos. 12) en la hoja inferior.
- Insertar provisionalmente en la hoja superior los 2x tornillos de ajuste M8x30 (pos. 11a) para ajustar la posición.
- Fijar la hoja superior en el centro con 1x tornillo M8x25 (pos. 10a) y la tuerca con arandela (pos. 12).
- Montar los 2x tornillos M6x12 con arandela (pos. 15) y tuerca M6 (pos. 16) – unión en la periferia exterior.

Tras ajustar y reapretar el segmento, extraer los tornillos de ajuste 2x M8x30 2x M8x30 colocados provisionalmente (pos. 11a). Volverán a utilizarse con el siguiente segmento.



Paso 2

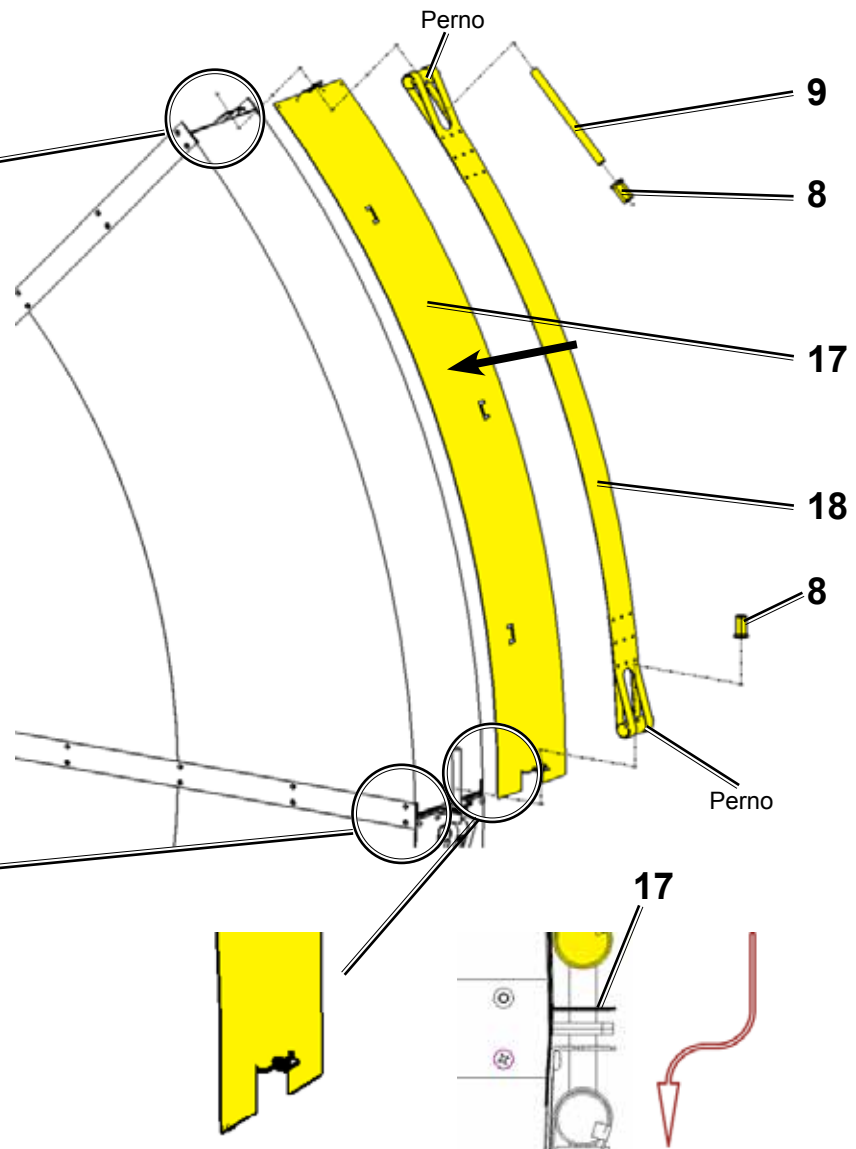
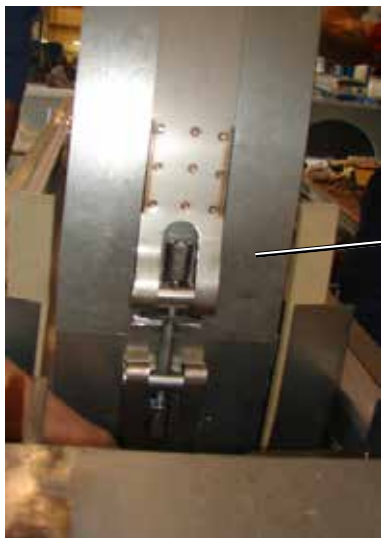
Montaje del revestimiento y de la banda de sujeción de acero inoxidable

- Colocar el revestimiento (pos. 17) y la banda de sujeción de acero inoxidable con pernos (pos. 18) (la banda de sujeción está premontada en el revestimiento).

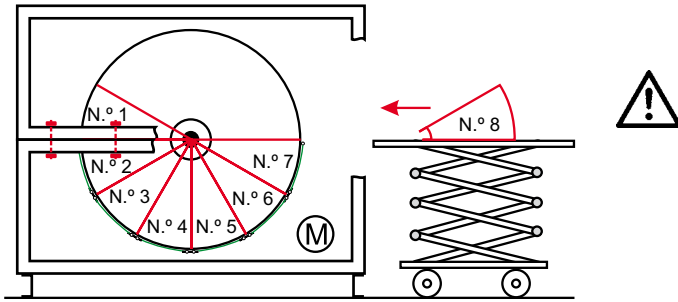
Atención

Orientar el fragmento del revestimiento hacia abajo y deslizar este revestimiento por debajo del revestimiento del segmento de rotor precedente.

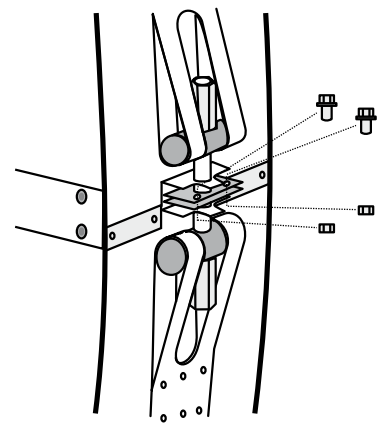
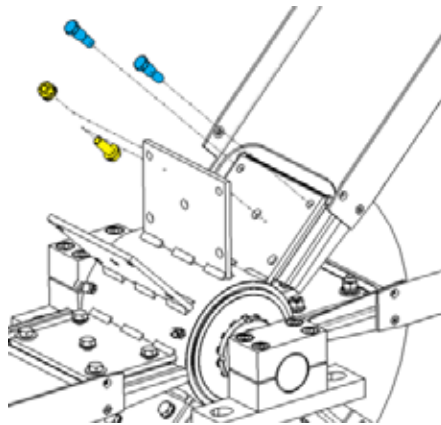
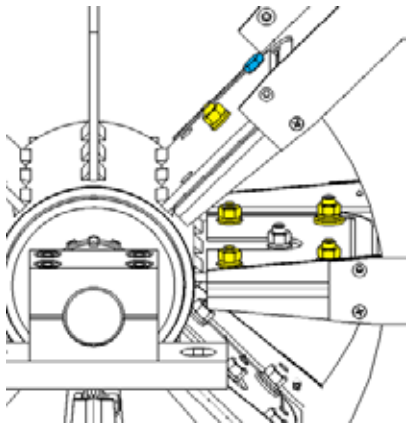
- En la parte inferior, insertar la banda de acero inoxidable con pernos en el pasador roscado del segmento precedente y fijarla con la tuerca 3d "larga" M12 con arandela Grower y plana (pos. 8).
- En la parte superior, insertar el pasador roscado M12-200 (pos. 9) por el perno, el ojal del revestimiento y el ojal de la hoja. Fijar con la tuerca 3d M12 "larga" con arandela Grower y plana (pos. 8).



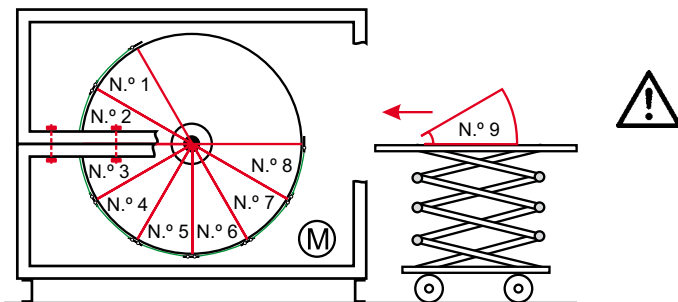
Montaje del segmento del rotor n.º 8



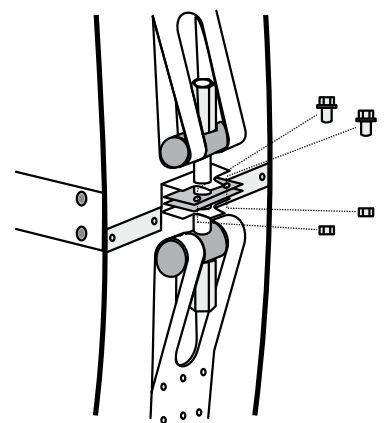
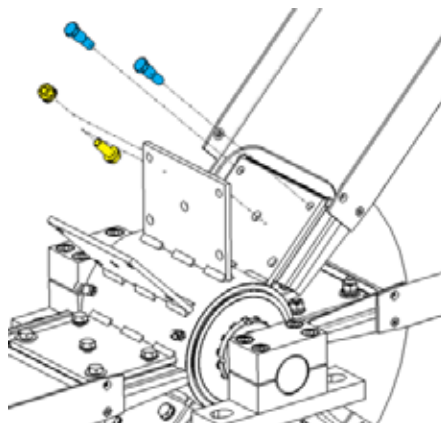
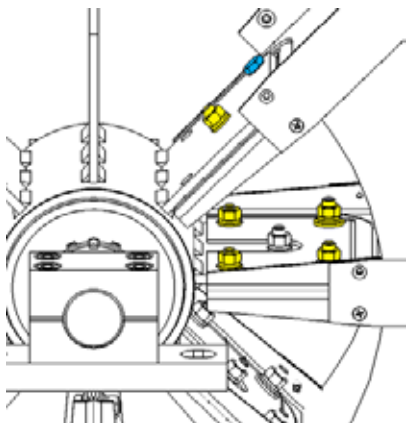
- Aflojar la banda de fijación contra el giro de los segmentos del rotor.
- Girar otros 30 ° los segmentos montados del rotor de forma que el segmento n.º 7 quede horizontal.
- **Asegurar los segmentos del rotor de nuevo con la banda de fijación para que no puedan girar en ninguno de los dos sentidos.**
- Para montar el segmento del rotor n.º 8, repetir los pasos 1 y 2.



Montaje de los segmentos del rotor n.º 9 a 11

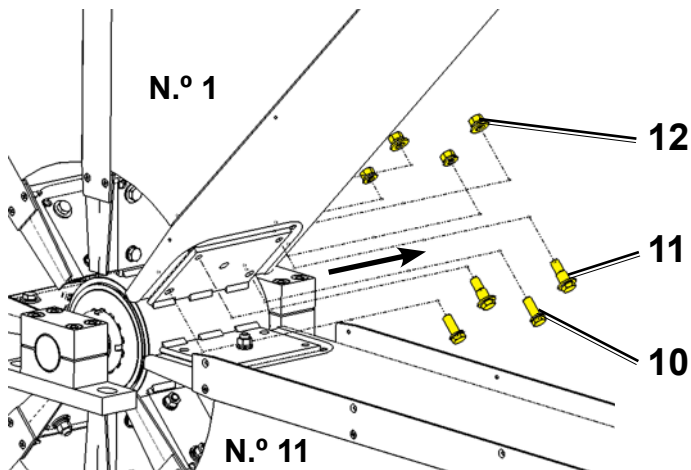


- Aflojar la banda de fijación contra el giro de los segmentos del rotor.
- Girar otros 30 ° los segmentos montados del rotor de forma que el segmento n.º 8 quede horizontal.
- **Asegurar los segmentos del rotor de nuevo con la banda de fijación para que no puedan girar en ninguno de los dos sentidos.**
- Para montar el segmento del rotor n.º 9, repetir los pasos 1 y 2.
- **Montar los segmentos del rotor n.º 10 y 11 de la misma manera.**



Montaje del segmento del rotor n.º 12

El montaje del último segmento, el n.º 12, es básicamente igual al montaje de los segmentos anteriores (pasos 1 y 2).



- Desmontar 2x tornillos M8x25 (pos. 10)
- Desmontar del segmento n.º 1 los tornillos de ajuste 2x M8x30 (pos. 11), incl. las tuercas y arandelas (pos. 12).

Paso 1

Colocar el último segmento, el n.º 12, en el dispositivo elevador. Elevarlo hasta la altura de montaje y deslizarlo sobre el segmento del rotor n.º 11.

Atención

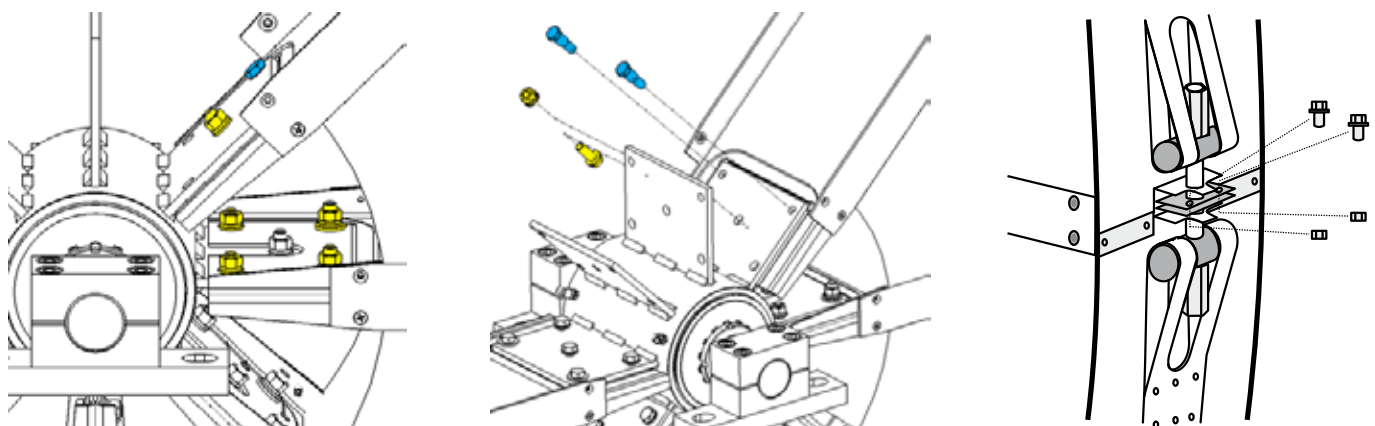
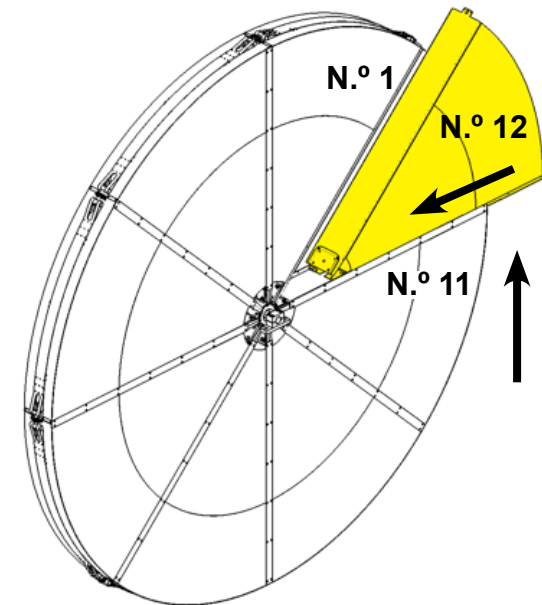
Colocar el segmento en el dispositivo elevador con la hoja que tiene la entalladura central hacia abajo, de forma que el tornillo central del segmento n.º 11 pueda entrar en la entalladura.

- Deslizar el segmento hasta la posición final – Repetir el paso 1.

Atención

Si no fuera posible colocar todos los tornillos M8 (pos. 10 y 11), colocar en primer lugar la banda de sujeción en la periferia del rotor y girar este hasta que el segmento quede en la posición de las 12 horas. Debido al propio peso, el hueco debe ensancharse de forma que el segmento se desplace acercándose al buje y de este modo se puedan colocar los tornillos.

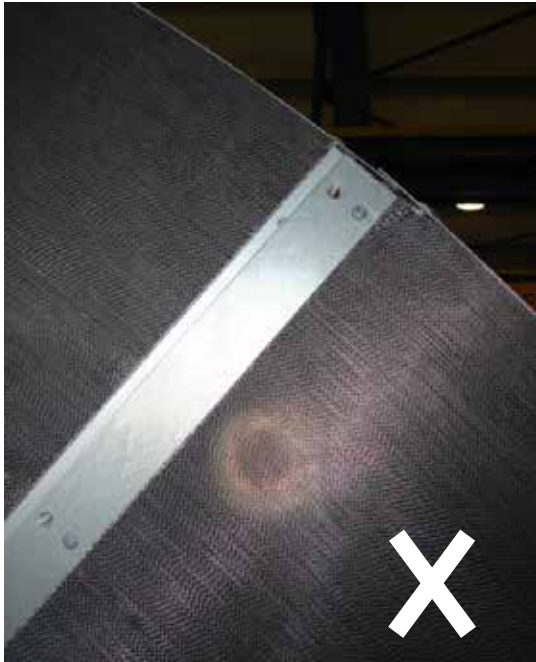
- Montar el revestimiento y la banda de sujeción - Repetir el paso 2 (pág. 7)
- Unir entre sí los revestimientos del rotor apretando a mano.



Paso 3

Aflojar la fijación del rotor para permitir que este gire libremente.

- Colocar los tornillos M8x30 y M8x25 del último segmento que faltan y apretarlos a fondo.
- Apretando el anillo de sujeción y golpeando el revestimiento poco a poco y de forma homogénea se reduce el intersticio, y los segmentos del rotor se alinean unos con otros de forma que asientan a la perfección. La distancia a los pernos en las bandas de sujeción debe permanecer aproximadamente igual en toda la periferia.



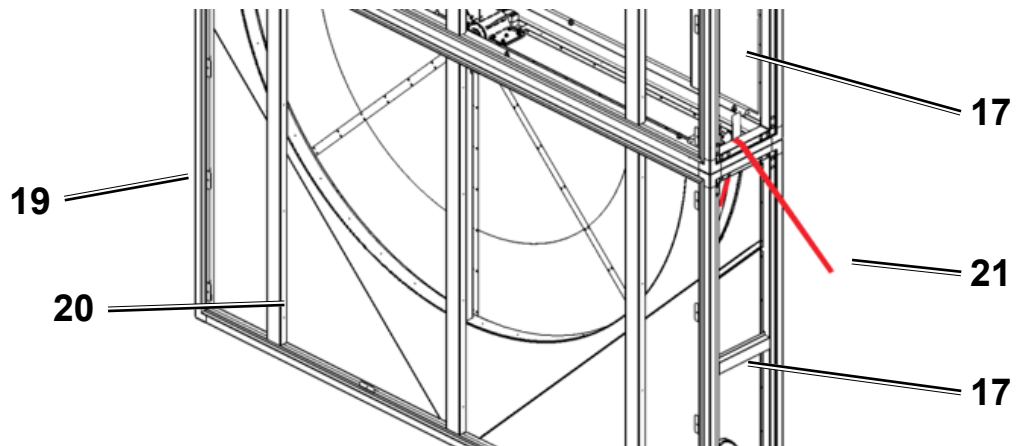
Tras apretar a fondo el revestimiento:

- Fijar las bandas de unión (pos. 19) con los tornillos de cabeza avellanada 4,8x25 (pos. 20) en todas las posiciones que falten.



¡Prestar atención a no dañar la superficie de los segmentos!

- Fijar la unión opuesta de cada una de las piezas del revestimiento (pos. 17 con los tornillos de cabeza semiesférica 4,2x13 (pos. 21) en todos los orificios pretaladrados.



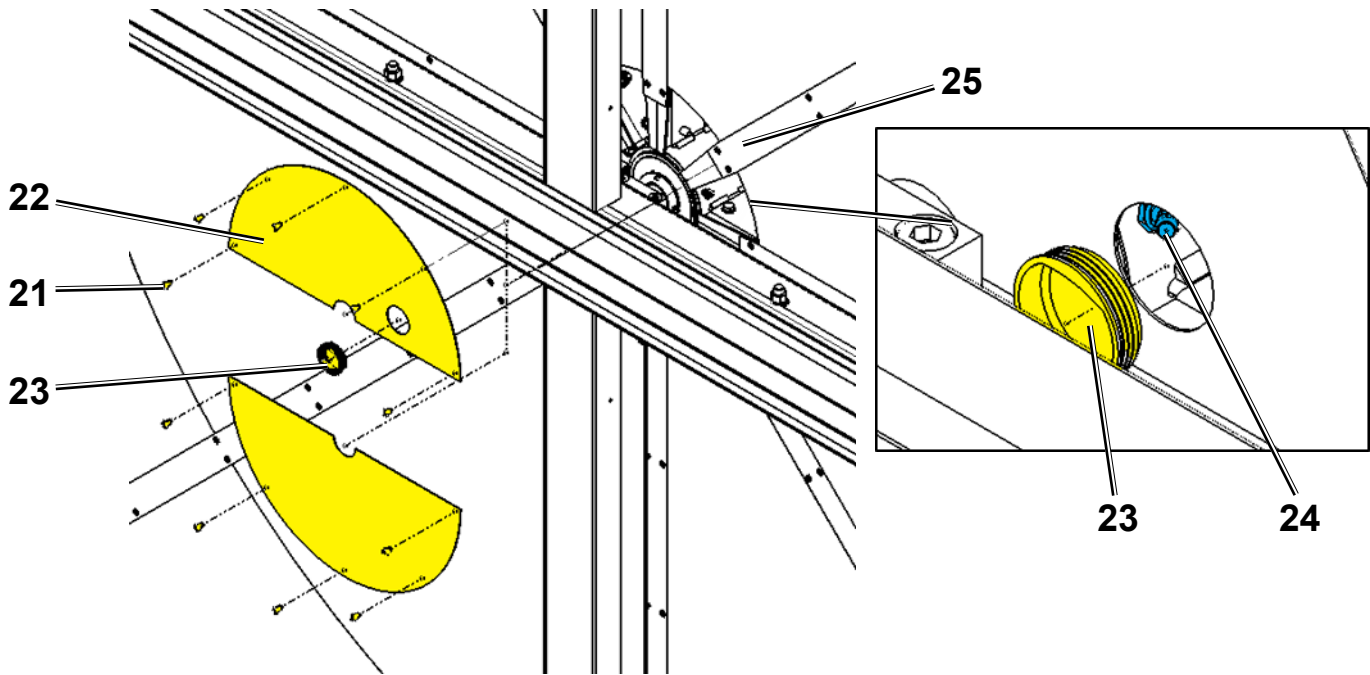
Montaje de la cubierta central

Atención

El buje del rotor está dotado de un racor de engrase M6 (pos. 24) M6 (pos. 24) para el reengrase del cojinete.

En la cubierta existe una abertura con un tapón de plástico extraíble como acceso a dicho racor. ¡El tapón de plástico extraíble debe coincidir con la posición del racor de engrase!

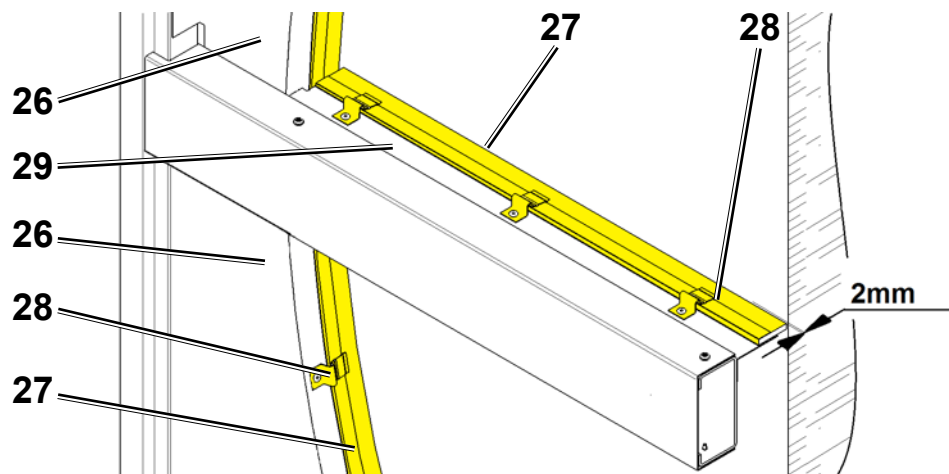
- Montar la cubierta (pos. 22) con 10x tornillos 4,2x13 (pos. 21) para las hojas del rotor (pos. 25).
- Las cubiertas constan de dos piezas en cada lado.
- Una mitad contiene un orificio como acceso al racor de engrase.. El orificio tiene un tapón de plástico extraíble de Ø40 (pos. 23).



Montaje del revestimiento de chapa, colocación de la junta

Si el recuperador de calor rotativo posee un panel frontal extraíble de chapa (ver capítulo "Preparación"), volver a montar los paneles de revestimiento (pos. 4).

En la periferia del rotor (en el segmento frontal pos. 26) debe colocarse la junta (pos. 27) con las abrazaderas (pos. 28) de forma que la separación entre el rotor y la junta sea de al menos 2 mm en el punto más alto. En el listón divisor (pos. 29) y la cámara de barrido (si existe) colocar la junta de la misma forma.

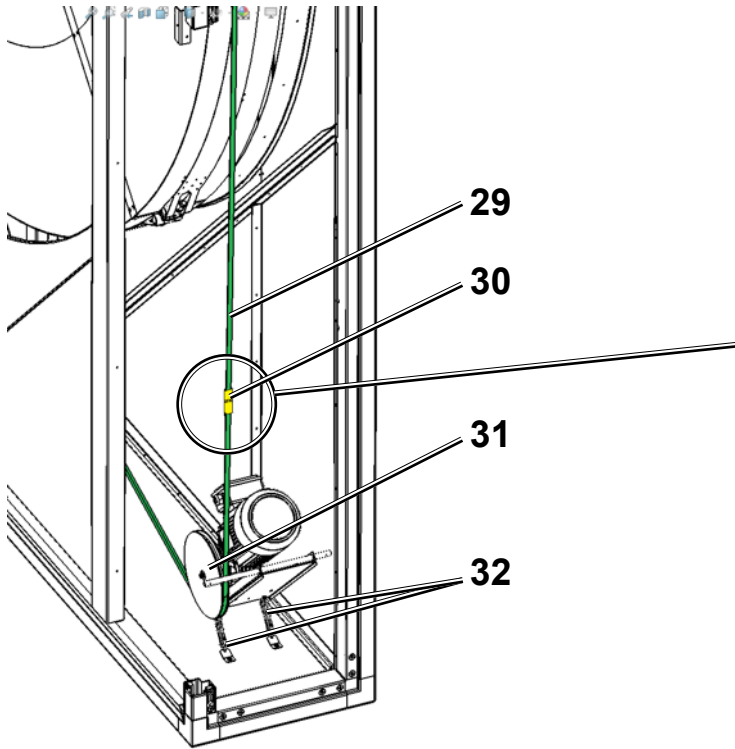


Montaje de la correa de transmisión

- Pasar la correa de transmisión (pos. 29) por encima del rotor y de la polea del motor y medir la longitud necesaria. Para ello, fijar un extremo de la correa al rotor con cinta adhesiva y girar el rotor.
- En el dispositivo tensor del motor de accionamiento, montar 2x resortes (pos. 32).
- Acortar la correa de transmisión de forma que los resortes tensores del dispositivo queden tensados con aprox. 10 cm. ¡No estirar en exceso los resortes tensores!
- Montar la unión articulada (pos. 30).
- Apretar la correa en la polea (pos. 31) y girarla para ajustarla de forma que asiente correctamente en la polea y en el rotor. Comprobar que la tensión de la correa sea correcta.

Atención

Al apretar la correa en la polea, los resortes del dispositivo tensor no deben estirarse en exceso. ¡La correa no debe torcerse longitudinalmente y debe asentar en la superficie del revestimiento!



Montaje de los paneles

Colocar todos los paneles aislantes (pos. 5). (Ver capítulo "Preparación")

Prueba de funcionamiento

Una vez finalizados los trabajos de montaje en el intercambiador de calor rotativo debe realizarse una prueba de funcionamiento. Durante la prueba deben comprobarse los siguientes puntos:

- Al girar el rotor, este no debe entrar en contacto con otros componentes del recuperador de calor rotativo.
- La junta debe apoyar suficientemente sobre el rotor (valor mín. según capítulo **Colocación de la junta**).

Введение

Данная инструкция по монтажу и техническому обслуживанию применима только для вращающегося теплообменника (RWT) производства компании WOLF.

Перед началом монтажа, ввода в эксплуатацию или технического обслуживания, персонал, уполномоченный на проведение данных работ, должен ознакомиться с данной инструкцией.

Необходимо соблюдать все требования, указанные в данной инструкции.

Работы по монтажу, вводу в эксплуатацию и обслуживанию данного оборудования, может выполнять только специально уполномоченный квалифицированный персонал.

Сохраните данную инструкцию для будущего использования.

При несоблюдении данной инструкции гарантия на оборудование утрачивается и любые претензии по гарантии к компании WOLF не принимаются.

Знак указания

В данном руководстве по монтажу использованы следующие знаки указаний по безопасности и символы.

Знаки указаний по безопасности и символы обозначают важные инструкции касательно защиты персонала и технической эксплуатационной надежности.

**Внимание**

Значком «Указание по безопасности» отмечены указания, которые необходимо точно соблюдать, чтобы предотвратить возникновение опасных ситуаций или получение травм людьми, а также повреждения установки.

«Указание» обозначает технические указания, которые необходимо соблюдать во избежание повреждений и функциональных нарушений устройства.

Помимо этого руководства по монтажу указания могут присутствовать в виде наклеек на установке или ее компонентах. Их необходимо соблюдать в равной степени.

Указания по безопасности

Во время монтажа установки необходимо соблюдать общие предписания по предотвращению несчастных случаев (ППНС). Персонал, осуществляющий монтаж, обязан использовать подходящие средства индивидуальной защиты согласно ППНС.



При несоблюдении правил техники безопасности во время монтажа установки в результате падения или опрокидывания грузов персонал может получить тяжелые травмы, а также возможен материальный ущерб. Во время сборки установки особо тщательно необходимо следить именно за незакрепленными деталями, так как они могут соскальзывать, падать или опрокидываться. Поэтому установку и все ее компоненты на каждом этапе монтажа необходимо защищать от соскальзывания, опрокидывания и падения до тех пор, пока установка не будет полностью смонтирована и закреплена. Использовать только подходящие транспортировочные средства, подъемные механизмы и инструменты. Строго запрещено находиться под подвешенным грузом.

**Указания по технике**

Применение вращающегося теплообменника (RWT) по назначению подразумевает исключительно использование для утилизации тепла в вентиляционных установках.

Допускается подача только воздуха.

В нем не должны содержаться опасные, горючие, взрывчатые, сильнодействующие, вызывающие коррозию или представляющие иную опасность компоненты, иначе они могут попасть в систему трубопроводов здания и нанести вред здоровью, или даже привести к гибели людей, животных и растений, находящихся в здании.

Установка

Перед началом монтажа, вращающийся теплообменник (RWT) необходимо проверить на предмет целостности и отсутствия повреждений в результате транспортировки и последующего хранения.

В случае наличия каких-либо повреждений необходимо устранить их до начала монтажа. Для сборки вращающегося теплообменника (RWT) необходима ровная,

Инструменты и вспомогательные средства для монтажа

Аккумуляторный шуруповерт	Молоток
Ключ-трещотка	Резиновый/пластмассовый молоток
Гаечные насадки на 7; 10; 13 мм	Пистолет для картриджей
Удлиненная гаечная насадка на 22 мм	Текстильная грузоподъемная оснастка с крюком/петлей и серьгами
Крестовая насадка PH2	Подъемная платформа/леса
Шлицевая отвертка 0,8 x 4	
Рожковый ключ на 10 мм, 2 шт.	
Кольцевой ключ на 13 мм, 2 шт.	

Комплект поставки

Деталь	Размер/ Чертеж №	Стандарт/ №	Кол-во	Позиция
Резьбовая шпилька	M12x200	DIN 975	17	3; 9
Болт 6-HR	M8x25	DIN 933	15	10
Установочный винт 6-HR	M8x30	DIN 609	10	11
Винт 6-HR	M6x12	DIN 933	114	15
Винт с потайной головкой	ST4,8x25	DIN 7504P	100-150 *)	20
Винт с полукруглой головкой	ST4,2x13	DIN 7504N	96	21
Гайка 6-HR	M12	DIN 934	24	3
Гайка 6-HR 3d «длинная»	M12	DIN6334	10	8
Гайка 6-HR	M8	DIN 934	25	12
Гайка 6-HR	M6	DIN 934	14	16
Плоская шайба	13	DIN 125A	34	3; 8
Плоская шайба	10,5	DIN 125A	20	12
Плоская шайба	8,4	DIN 125A	40	12
Плоская шайба	6,4	DIN 125A	14	15
Пружинная шайба	12,2	DIN 127B	24	3; 8
Пружинная шайба	8,4	DIN 127B	25	12
Пластмассовая заглушка	Ø40	199500	2	23
Проушина для стропа	M12		1	7
Клиновой ремень	A13	60001367	14-16 м*)	29
Шарнирное соединение		60013690	1	30
Натяжная пружина	2x14x75	60001461	2	32
Центральная крышка	02R1550		2	22
Центральная крышка с отверстием	02R1551		2	22
Сегмент ротора			6/12	33
Обшивка			6	17
Стяжная лента из нерж. стали с пальцем			6	18
Полиуретановый герметик	SF 50		2	-

*) Поставляемое количество зависит от типа роторного теплообменника

Подготовка

Внимание!

Роторный теплообменник разрешается транспортировать только в вертикальном положении!

(В ином случае невозможна корректная работа ротора)

Внимание!

Необходимо обеспечить надежное крепление роторного теплообменника от падения!

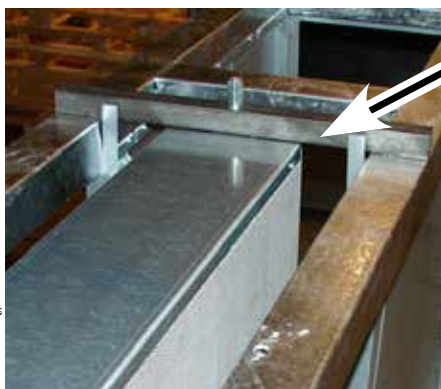
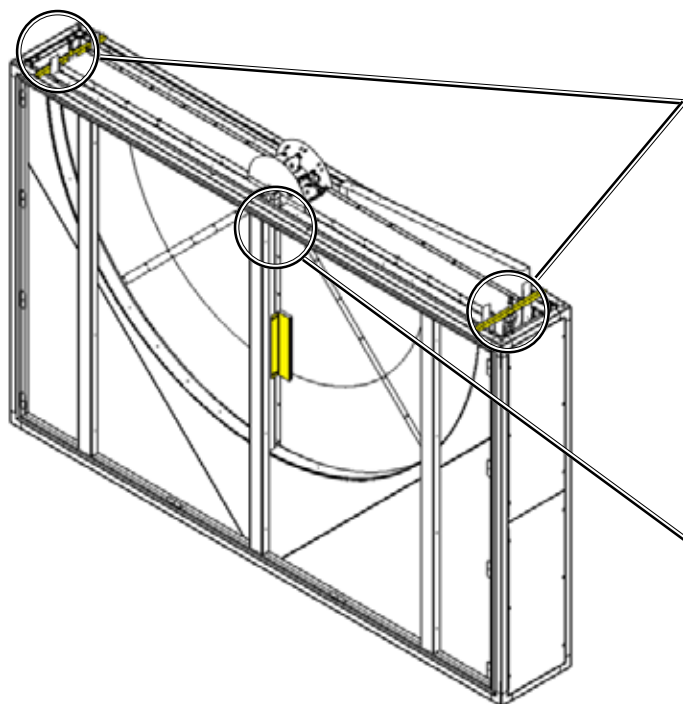
Необходимо учитывать ветровую нагрузку и несущую способность основания!

Наличие крепления требуется до тех пор, пока роторный теплообменник не будет полностью подсоединен к установке кондиционирования и исключена возможность его падения.

Перед монтажом сегментов ротора требуется снять транспортировочные крепления.



Если на роторном теплообменнике транспортировочные крепления использованы для сегментов ротора, то эти крепления также требуется убрать.



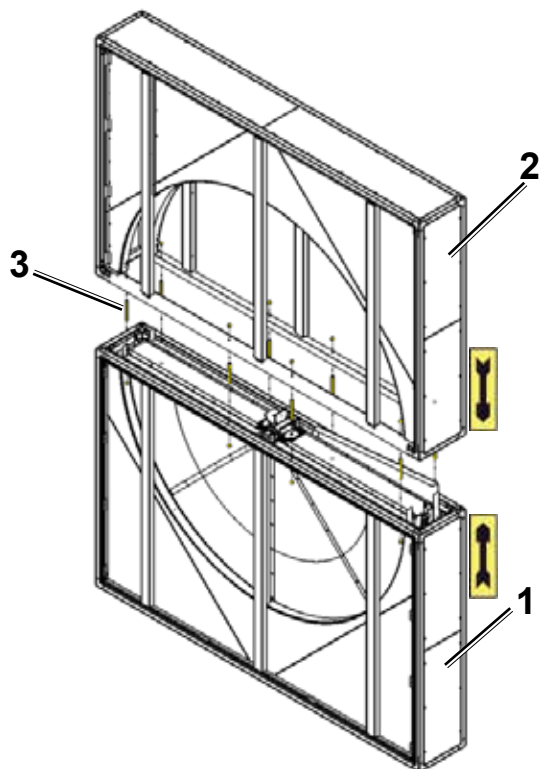
Если на роторном теплообменнике транспортировочные крепления использованы для сегментов ротора, то эти крепления также требуется убрать.



Материал, необходимый для монтажа роторного теплообменника, находится внутри нижней части корпуса (у двигателя) со стороны обслуживания. Соединительный материал (винты, гайки) для подсоединения к установке кондиционирования входит в комплект поставки этой установки (а не в комплект роторного теплообменника).

Монтаж – корпус

Перед монтажом сегментов ротора монтируется корпус ротора. При этом предварительно смонтированная нижняя часть соединяется с верхней частью.

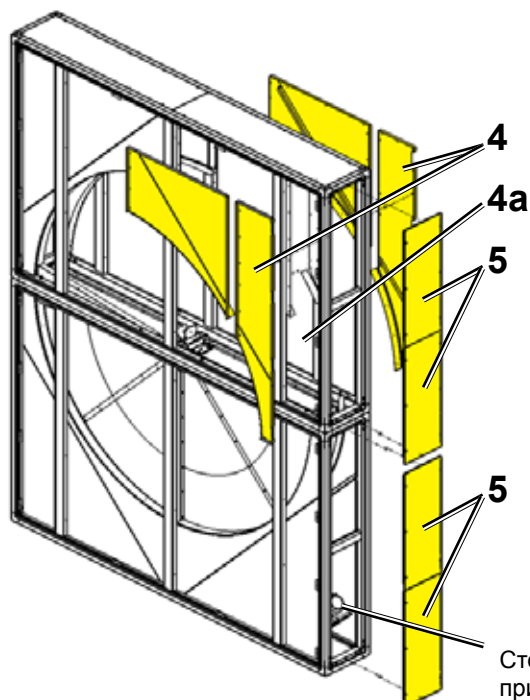


- Установить нижнюю часть корпуса (поз. 1) и выровнять ее по горизонтали либо на цоколе клиента, либо на опорной раме установки кондиционирования.
- Разместить верхнюю часть корпуса (поз. 2) заподлицо на помеченное место. Учитывать при этом направление вертикальных стрелок.
- Крепление: 12 резьбовых шпилек M12 x 200; 24 гаек M12 с пружинными и плоскими шайбами (поз. 3).

Поз. 3:



Подготовка



- Если на передней части можно снять панели обшивки (поз 4) и если это упрощает монтаж, то демонтировать панели (поз. 4) с обеих сторон.
- Демонтировать наружные панели (поз. 5) со стороны обслуживания.

Примечание. В случае исполнения роторного теплообменника с выступом (устройства друг на друге или рядом друг с другом) перед монтажом панелей (поз. 4) сначала необходимо снять панели обшивки (поз. 4а).

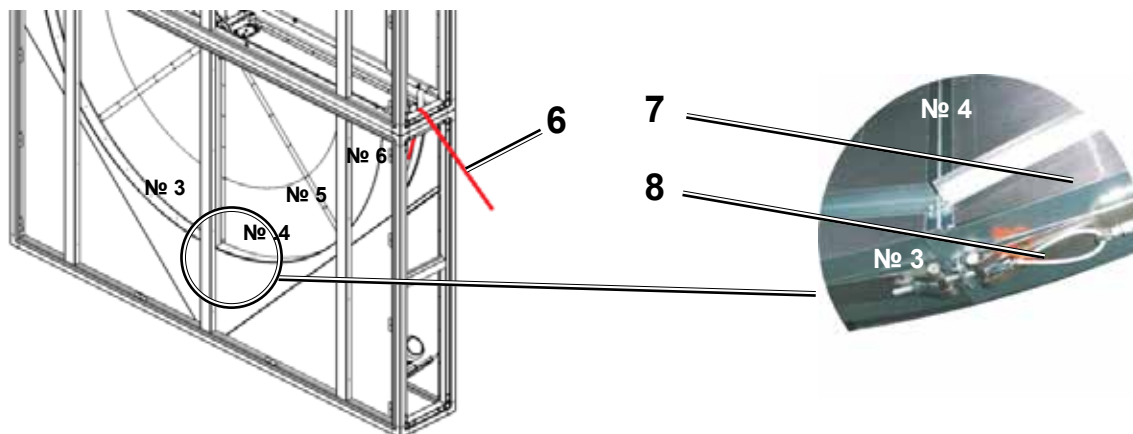
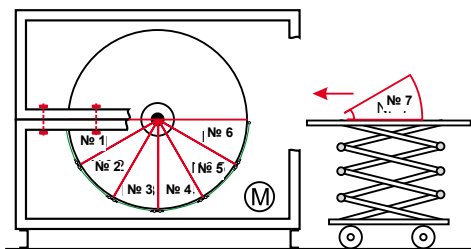
Страна обслуживания с приводным двигателем

Монтаж сегментов № 7–12



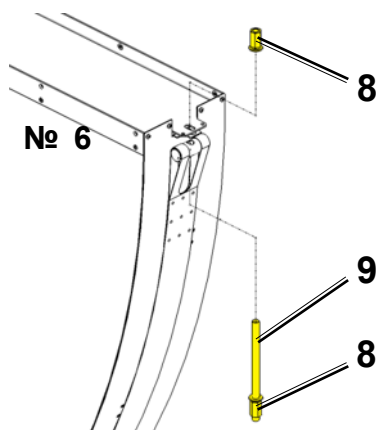
Ротор должен быть закреплен от неконтролируемого вращения!

- При этом для смонтированных сегментов должна быть обеспечена возможность их контролируемого вращения
- Размеры крепления должны соответствовать массе ротора.
- Для крепления против вращения во время монтажа сегментов ротора можно использовать крепежные ремни или другие подходящие приспособления.
- Ротор требуется закрепить таким образом, чтобы поверхность сегмента 6 находилась в горизонтальном положении, когда на ней монтируется сегмент 7.

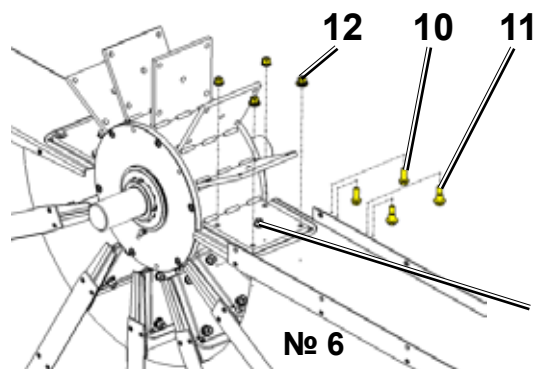


Внимание! Последующие сегменты ротора монтируются друг за другом таким же образом согласно порядку номеров: 7, 8, 9, 10, 11, 12.

Подготовка к монтажу сегмента № 7



- Открутить резьбовую шпильку М12 (поз. 9) и гайку 3d М12 «длинную» с шайбами (поз. 8) на сегменте № 6.



- Открутить 2 винта М8 х 25 (поз. 10).
- Открутить 2 установочных винта М8 х 30 (поз. 1) с гайкой М8 и шайбами (поз. 12).

Внимание! НЕ ОТКРУЧИВАТЬ средний винт М8 х 25 (поз. 10а)!

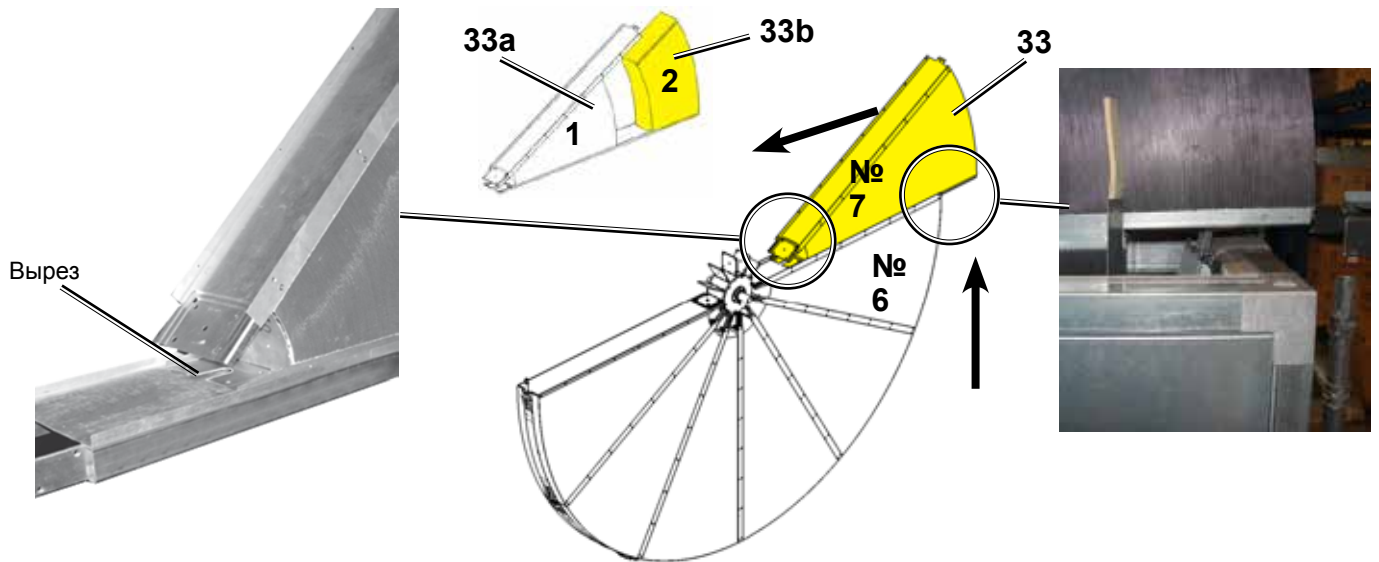
10а НЕ ОТКРУЧИВАТЬ

Шаг 1

Положить сегмент № 7 на подъемное приспособление. Поднять до требуемой высоты монтажа и надвинуть на сегмент № 6.

Внимание!

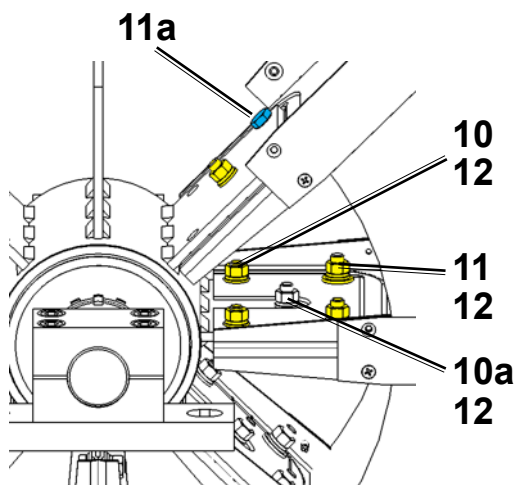
Уложить сегмент на подъемное приспособление лопастью вырезом вниз, чтобы средний винт сегмента № 6 мог войти в этот вырез.



Задвинуть сегмент до конечного положения.

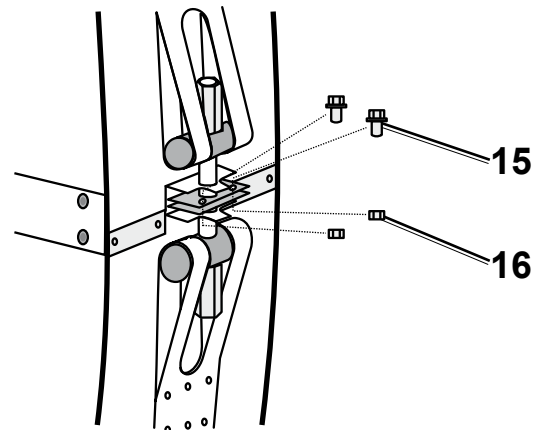
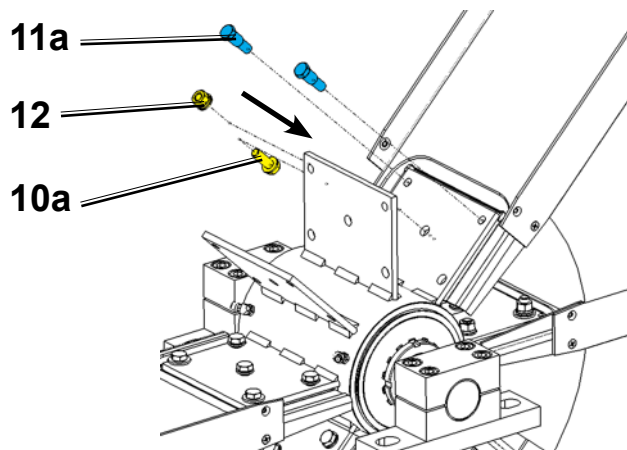
Внимание!

Если из-за большой массы сегмент состоит из 2 частей, сначала требуется задвинуть внутреннюю часть сегмента № 33а, а затем наружную часть № 33б.



- Закрутить в нижней лопасти 2 установочных винта М8 х 30 (поз. 11) и 1 винт М8 х 25 (поз. 10) с гайкой М8 и шайбами (поз. 12).
- Временно для регулировки положения вставить 2 установочных винта М8 х 30 (поз. 11а) в верхнюю лопасть.
- Закрепить верхнюю лопасть посередине 1 винтом М8 х 25 (поз. 10а) и гайкой с шайбами (поз. 12).
- Закрутить 2 винта М6 х 12 с шайбой (поз. 15) и гайкой М6 (поз. 16) — соединение по наружной окружности.

После выравнивания и подтяжки сегмента вынуть 2 временно вставленных установочных винта М8 х 30 (поз. 11а). Они будут окончательно установлены только вместе со следующим сегментом.



Шаг 2

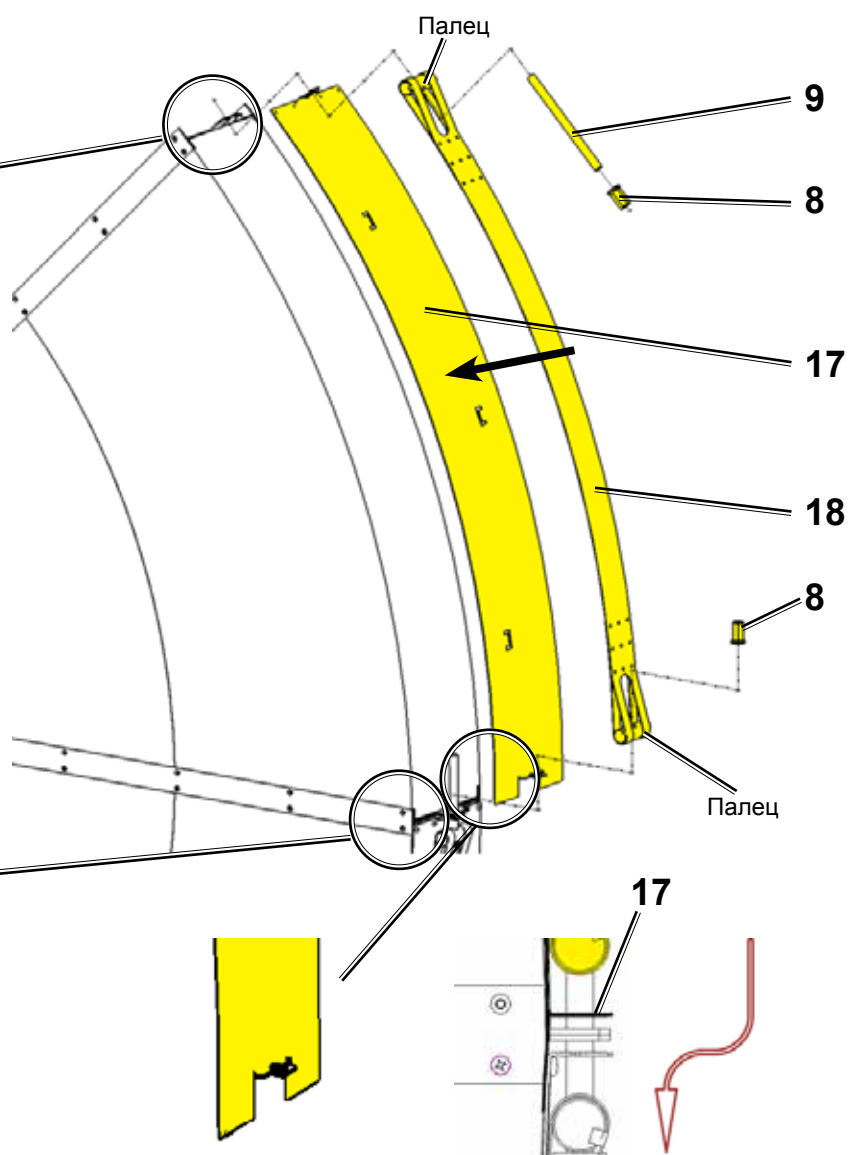
Монтаж обшивки и стяжной ленты из нерж. стали

- Разместить обшивку (поз. 17) и стяжную ленту из нерж. стали с пальцем (поз. 18) (стяжная лента предварительно смонтирована на обшивке).

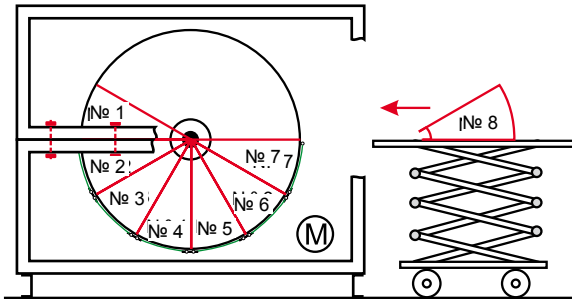
Внимание!

Направить вырез обшивки вниз и задвинуть обшивку под обшивку выступающего сегмента ротора.

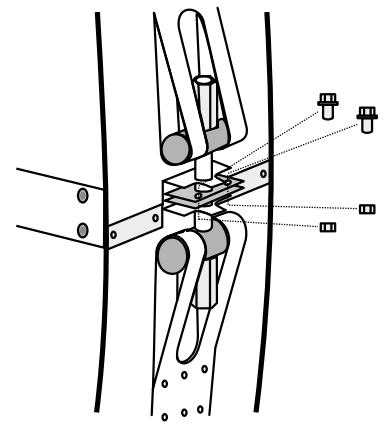
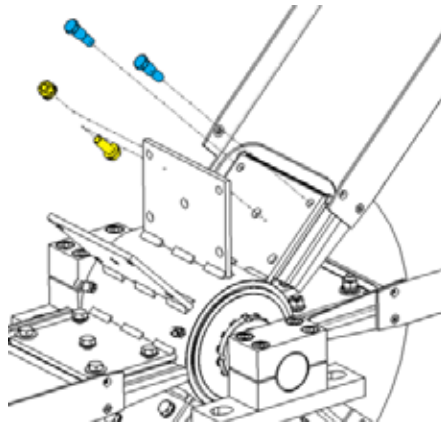
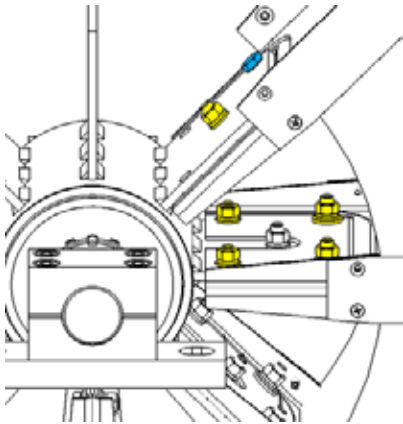
- Внизу установить стяжную ленту с пальцем на резьбовую шпильку выступающего сегмента и закрепить гайкой M12 3d «длинной» с пружинной и плоской шайбой (поз. 8).
- Вверху задвинуть в палец, проушину обшивки и проушину лопасти резьбовую шпильку M12-200 (поз. 9). Закрепить гайкой 3d M12 «длинной» с пружинной и плоской шайбой (поз. 8).



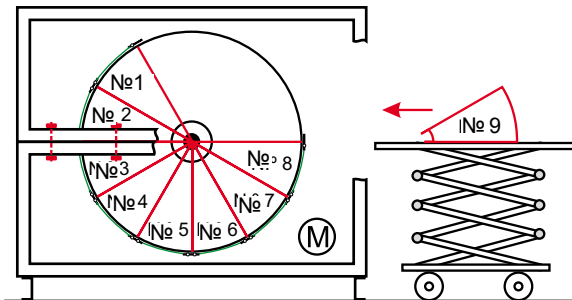
Монтаж сегмента ротора № 8



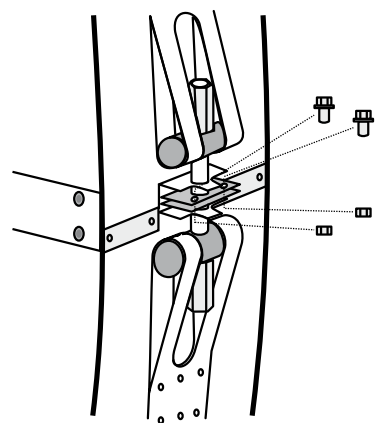
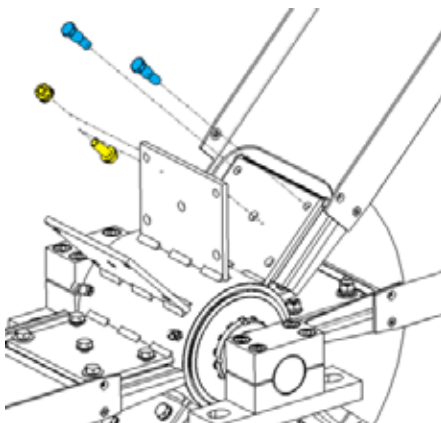
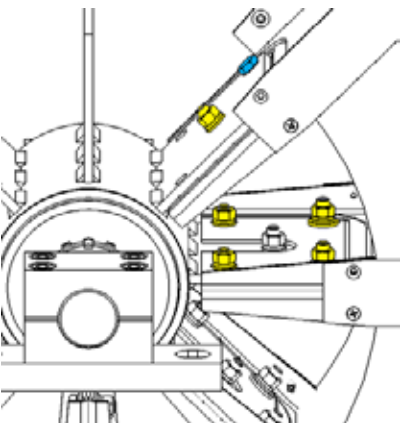
- Ослабить ремень, предотвращающий вращение сегментов ротора.
- Провернуть смонтированные сегменты на 30° таким образом, чтобы сегмент № 7 находился горизонтально.
- **Снова закрепить сегменты ротора ремнем, чтобы предотвратить вращение в обоих направлениях.**
- Для монтажа сегмента ротора № 8 повторить шаги 1 и 2.



Монтаж сегмента ротора № 9 – 11

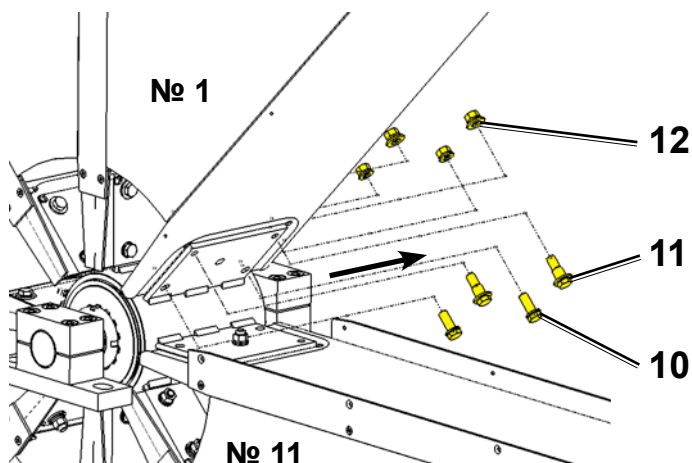


- Ослабить ремень, предотвращающий вращение сегментов ротора.
- Провернуть смонтированные сегменты на 30° таким образом, чтобы сегмент № 8 находился горизонтально.
- **Снова закрепить сегменты ротора ремнем, чтобы предотвратить вращение в обоих направлениях.**
- Для монтажа сегмента ротора № 9 повторить шаги 1 и 2.
- Таким же образом смонтировать сегменты № 10 и № 11.



Монтаж сегмента ротора № 12

Монтаж последнего сегмента № 12 в основном подобен монтажу предыдущих сегментов ротора, описанному в шагах 1 и 2.



- Открутить 2 винта М8 х 25 (поз. 10).
- Открутить и вынуть 2 установочных винта М8 х 30 (поз. 11) вместе гайками и шайбами (поз. 12) из сегмента № 1.

Шаг 1

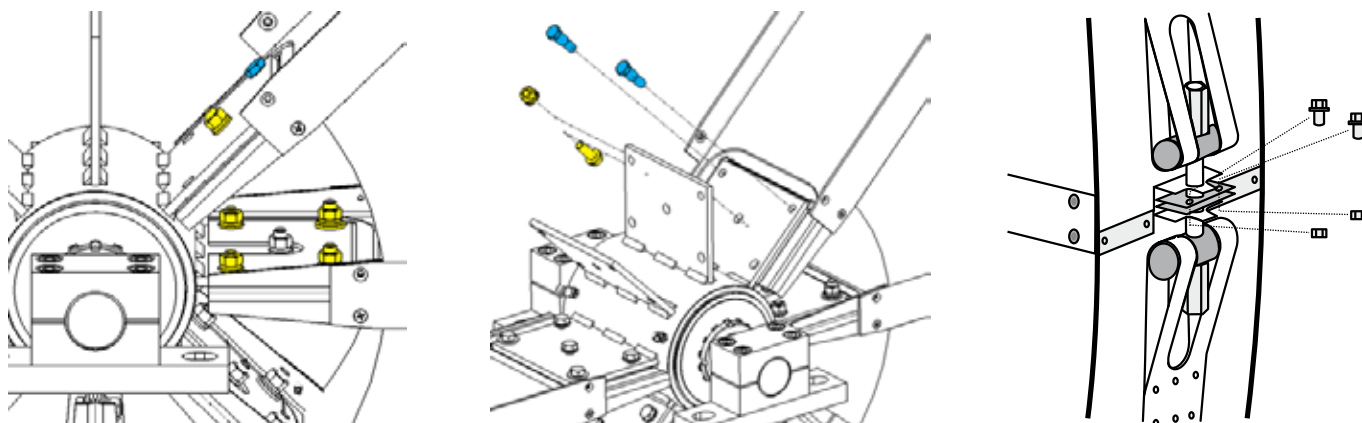
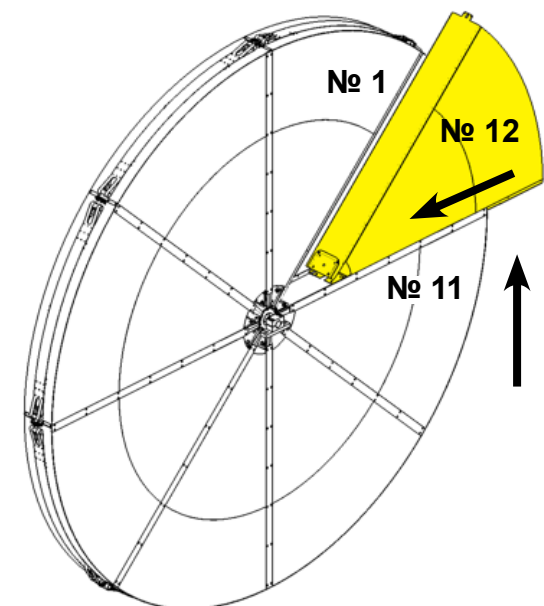
Положить последний сегмент № 12 на подъемное приспособление. Поднять до требуемой высоты монтажа и надвинуть на сегмент № 11.

Внимание! Уложить сегмент на подъемное приспособление лопастью со средним вырезом вниз, чтобы средний винт сегмента № 11 мог войти в этот вырез.

- Задвинуть сегмент в конечное положение – повторить шаг 1.

Внимание! Если невозможно вставить все винты М8 (поз. 10 и 11), сначала установить стяжную ленту по окружности ротора и повернуть ротор таким образом, чтобы сегмент находился в положении на 12 часов. Под собственной массой ротора должен появиться зазор, благодаря которому сегмент сдвигается к ступице и можно вставить винты.

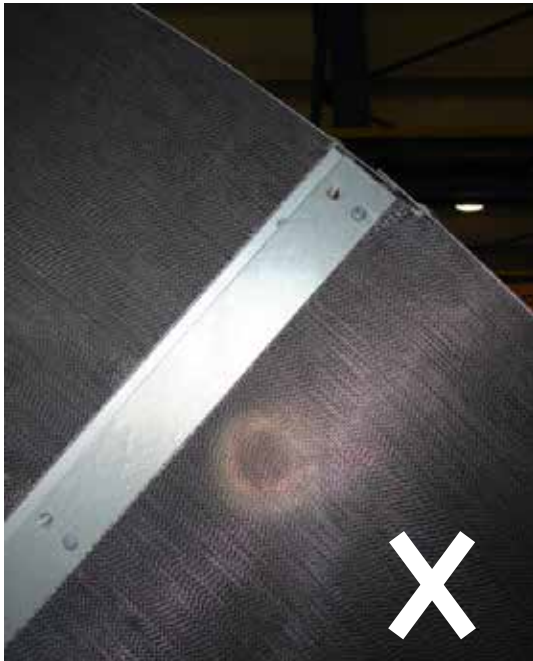
- Смонтировать обшивку и стяжную ленту – повторить шаг 2 (стр. 7).
- Снять обшивку ротора от руки.



Шаг 3

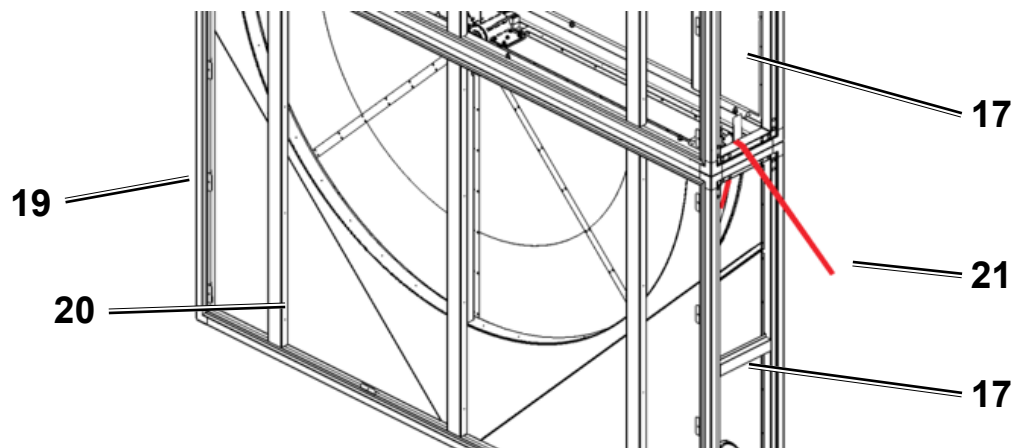
Ослабить крепления ротора, чтобы его можно было свободно вращать

- Вставить и затянуть отсутствующие винты M8 x 30 и M8 x 25 последнего сегмента.
- Шаг за шагом и постепенно затягивая стяжное кольцо и постукивая по обшивке, уменьшить зазор и выровнять сегменты ротора таким образом, чтобы они точно встали на свое место. При этом расстояние между пальцами в стяжных лентах по периметру должно быть всегда примерно одинаковым.



После затяжки обшивки:

- Закрепить соединительные ленты (поз. 19) винтами с потайной головкой 4,8 x 25 (поз. 20) во всех свободных местах.
- Проследить, чтобы не была повреждена поверхность сегментов!
- Закрепить противоположное соединение отдельных частей обшивки (поз. 17) винтами с полукруглой головкой 4,2 x 13 (поз. 21) во всех предварительно просверленных отверстиях.



Монтаж центральной крышки

Внимание

В ступице ротора установлен смазочный nipple М6 (поз. 24) для смазки подшипника.

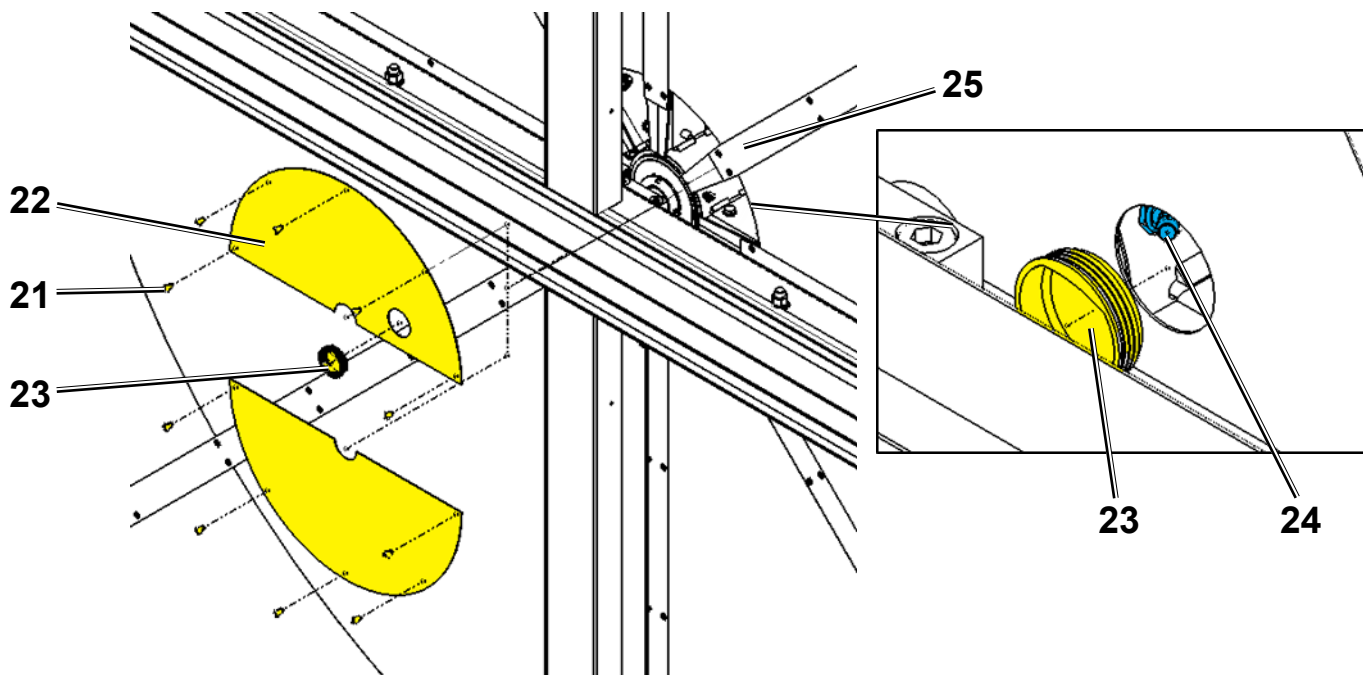
Для доступа к смазочному nipple в крышке имеется отверстие со съемной пластмассовой заглушкой. Положение этой заглушки должно совпадать с положением смазочного nipple!

- Установить крышку (поз. 22), используя 10 винтов 4,2 x 13 (поз. 21), на лопастях ротора (поз. 25).

Крышки состоят из двух частей для каждой стороны.

Одна половина имеет отверстие для доступа к смазочному nipple.

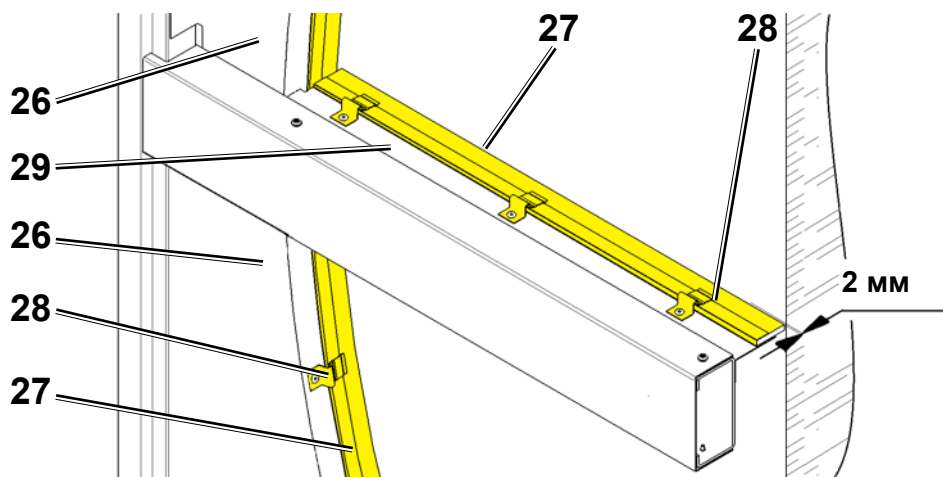
Отверстие закрыто съемной пластмассовой заглушкой Ø 40 (поз. 23).



Монтаж обшивки из листовой стали, регулировка уплотнения

Если роторный теплообменник имеет съемную переднюю панель из листовой стали (см. главу Подготовка), установить панели обшивки (поз. 4).

По окружности ротора (у переднего сегмента, поз. 26) отрегулировать уплотнение (поз. 27) с помощью скоб (поз. 28) таким образом, чтобы зазор между ротором и уплотнением в самой верхней точке составлял не менее 2 мм. Таким же образом отрегулировать уплотнение на разделительной планке (поз. 29) и продувочной камере (при наличии такой камеры).

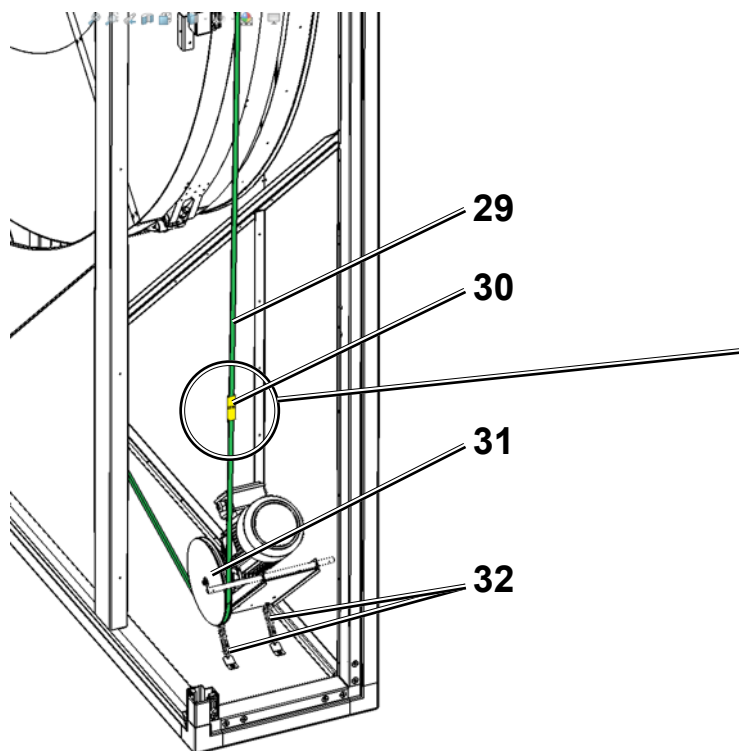


Установка приводного ремня

- Провести приводной ремень (поз. 29) через ротор и шкив двигателя и измерить требуемую длину. Для этого закрепить конец ремня клейкой лентой на роторе и повернуть ротор.
- Установить 2 пружины (поз. 32) на натяжном устройстве приводного двигателя.
- Укоротить приводной ремень таким образом, чтобы натяжные пружины на натяжном устройстве натянулись примерно на 10 см. Запрещается слишком сильно натягивать пружины!
- Установить шарнирное соединение (поз. 30).
- Натянуть ремень на шкив (поз. 31) и посредством вращения отрегулировать его таким образом, чтобы ремень был правильно расположен в шкиве и на роторе. Проверить правильность натяжения ремня.

Внимание

При натяжении ремня на шкив запрещается слишком сильно натягивать пружины натяжного устройства. Ремень не должен перекручиваться по длине и должен находиться на поверхности обшивки!

**Монтаж панелей**

Установить все изоляционные панели (поз. 5). (См. главу Подготовка).

Проверка работоспособности

После завершения работ по монтажу роторного теплообменника необходимо проверить его работоспособность. При этом требуется проверить следующее:

- При вращении ротора он не должен контактировать с другими компонентами роторного теплообменника.
- Уплотнение должно правильно прилегать к ротору (мин. значение согласно главе Регулировка уплотнения).

WOLF GMBH

POSTFACH 1380 / D-84048 MAINBURG / TEL. +49.0.875174-0 / FAX +49.0.875174-1600

www.WOLF.eu

3065280_201804

Änderungen vorbehalten