

**DE**

**Montageanleitung KGXD liegend - stehend eingebaut  
(Baugröße 085-430, 455, 515, 605 und 685)**

Seite 2  
(Original)

**GB**

**Installation instructions – KGXD horizontal/vertical  
installation (size 085-430, 455, 515, 605 and 685)**

Page 7  
(Translation of the original)

**FR**

**Notice de montage KGXD intégration horizontale -  
verticale (modèle 085-430, 455, 515, 605 et 685)**

page 12  
(Traduction de l'original)

**ES**

**Instrucciones de montaje KGXD  
montado en horizontal - vertical  
(tamaño 085-430, 455, 515, 605 y 685)**

Página 17  
(Traducción del original)

**RU**

**Руководство по монтажу KGXD,  
горизонтальный/вертикальный монтаж  
(типоразмер 085-430, 455, 515, 605 и 685)**

стр. 22  
(Перевод оригинала)

**Allgemeines**

Die vorliegende Montageanleitung ist ausschließlich für WOLF-Kreuzstromwärmetauscher (KGXD) bestimmt.

Diese Anleitung ist vor Beginn von Montage, Inbetriebnahme und Wartung von dem mit den jeweiligen Arbeiten beauftragten Personal zu lesen.

Die Vorgaben, die in dieser Anleitung gegeben werden, müssen eingehalten werden.

Montage-, Inbetriebnahme und Wartungsarbeiten dürfen ausschließlich von ausgebildetem Fachpersonal durchgeführt werden.

Die Montageanleitung ist als Bestandteil des Gerätes für die künftige Verwendung aufzubewahren.

Bei Nichtbeachten dieser Anleitung erlischt der Gewährleistungsanspruch gegenüber der Fa. WOLF.

**Hinweiszeichen**

In dieser Montageanleitung werden nachfolgende Sicherheitshinweiszeichen und Symbole verwendet.

Diese Sicherheitshinweiszeichen und Symbole kennzeichnen wichtige Anweisungen die den Personenschutz und die technische Betriebssicherheit betreffen.



„Sicherheitshinweis“ kennzeichnet Anweisungen, die genau einzuhalten sind, um Gefährdungen oder Verletzungen von Personen zu vermeiden und Beschädigungen am Gerät zu verhindern.

**Achtung**

„Hinweis“ kennzeichnet technische Anweisungen, die zu beachten sind, um Schäden und Funktionsstörungen am Gerät zu verhindern.

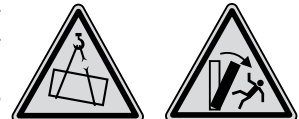
Zusätzlich zu dieser Montageanleitung können Hinweise in Form von Aufklebern am Gerät oder an Gerätebauteilen angebracht sein. Diese müssen in gleicher Weise beachtet werden.

**Sicherheitshinweise**

Bei der Gerätemontage sind die allgemeinen Unfallverhütungsvorschriften (UVV) einzuhalten. Das Montagepersonal ist zum Tragen geeigneter, persönlicher Schutzausrüstung gemäß den UVV verpflichtet.



Bei der Gerätemontage kann es zu schweren Personen- und Sachschäden durch herabstürzende oder umkippende Lasten kommen, wenn die Sicherheitsvorschriften nicht beachtet werden. Während des Zusammenbaus des Gerätes ist besonders darauf zu achten, dass noch nicht fixierte Bauteile verrutschen und dadurch herabfallen oder umkippen können. Das Gerät und alle Gerätebauteile sind deshalb bei jedem Montageschritt solange gegen Verrutschen, Umkippen und Herabfallen zu sichern, bis das Gerät vollständig montiert und befestigt ist. Nur Transportmittel, Hebezeuge und Werkzeuge mit entsprechender Eignung verwenden. Keinesfalls unter schwebenden Lasten aufhalten.

**Montage**

**Achtung**

Vor der Montage ist der Kreuzstromwärmetauscher auf Vollständigkeit der Lieferung und auf Unversehrtheit nach Transport und eventueller Lagerung zu prüfen. Sollten Schäden vorhanden sein, sind diese unbedingt vor der weiteren Montage zu beseitigen.

Für die Aufstellung des Kreuzstromwärmetauschers ist ein ebener, waagrecht und ausreichend tragfähiger Untergrund erforderlich.

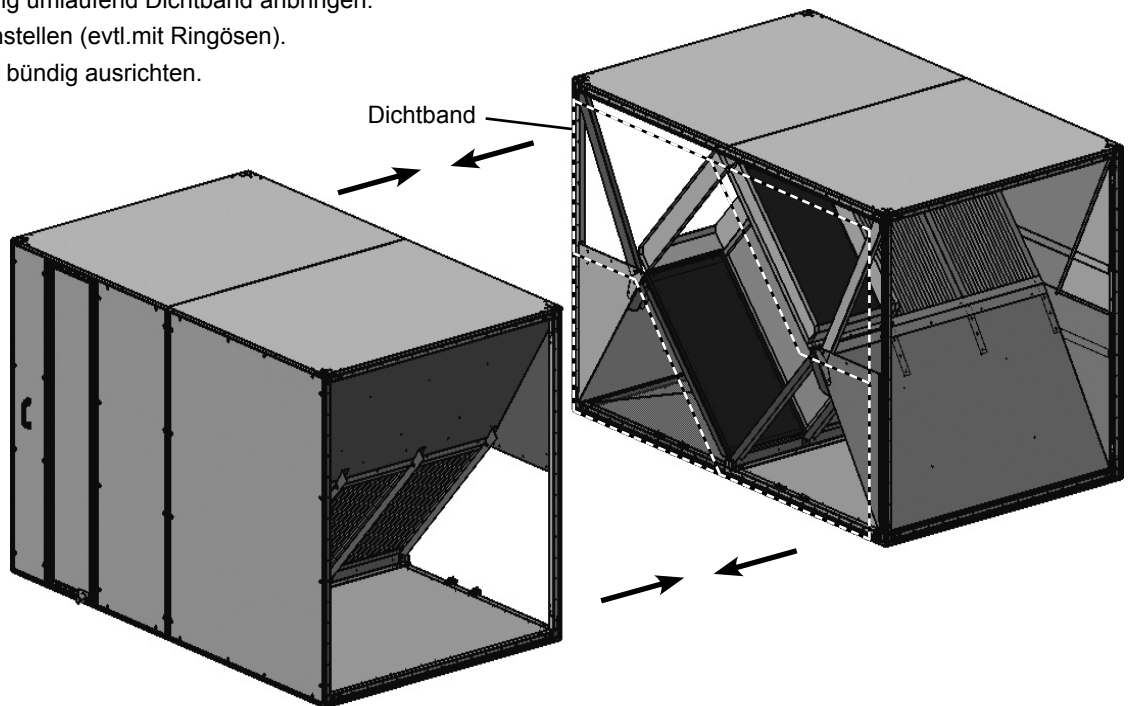
Der untere Geräteraum muss vollständig aufliegen, eine Punktauflage ist nicht zulässig.

**Bestimmungen zum sicheren Gebrauch**

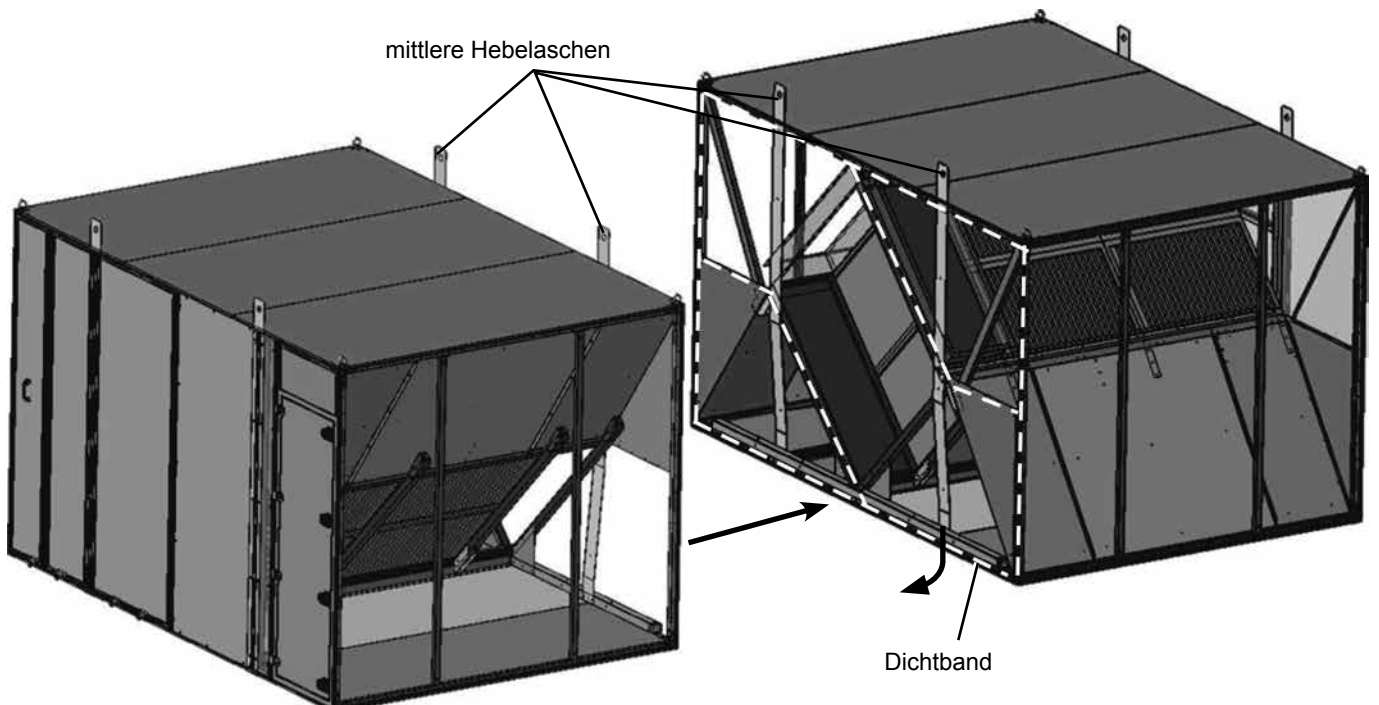
Die bestimmungsgemäße Verwendung des Kreuzstromwärmetauschers umfasst den ausschließlichen Einsatz der Wärmerückgewinnung in Lüftungstechnischen Anlagen. Es darf nur Luft gefördert werden.

Diese darf keine gesundheitsschädlichen, brennbaren, explosiblen, aggressiven, korrosionsfördernden oder in anderer Weise gefährlichen Bestandteile enthalten, da ansonsten diese Stoffe im Kanalsystem und im Gebäude verteilt werden können und die darin lebenden Personen, Tiere oder Pflanzen in ihrer Gesundheit beeinträchtigt oder gar getötet werden können.

Gehäuseteile am Aufstellort platzieren.  
Zur Gehäuseabdichtung umlaufend Dichtband anbringen.  
Geräteteile zusammenstellen (evtl. mit Ringösen).  
Horizontal und vertikal bündig ausrichten.



**Abbildung gilt für KGXD Baugrößen 605 und 685 bei Ausführung mit Ringschrauben!**



Zur Gehäuseabdichtung umlaufend Dichtband anbringen.  
Geräteteile so nah wie möglich zusammenstellen. (ca. 5cm Abstand)  
Schrauben der Hebelaschen lösen und die Hebelaschen abnehmen  
(mittlere Hebelaschen nach unten rausziehen - siehe Abbildung).  
**Zum Schließen der Bohrlöcher die Schrauben der Hebelaschen anschließend wieder einschrauben!**  
KGXD horizontal und vertikal bündig ausrichten und zusammenschieben.

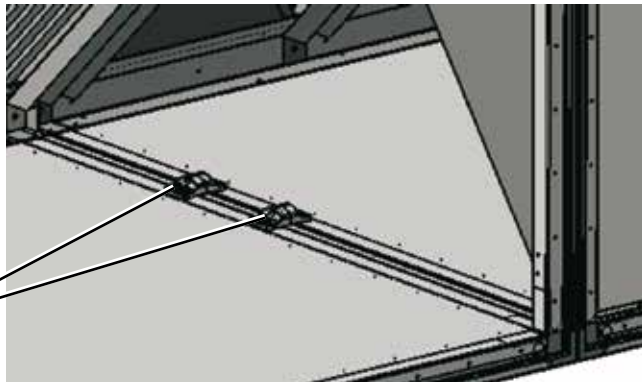
Je nach Gerätekonfiguration sind zwei Bauarten im Boden möglich.

**Variante 1 (mit Geräteverbindern):**

Gehäuseteile mit Geräteverbindern verschrauben.

Beigelegte Sechskantschrauben M8 x 50 und Mutter M8 verwenden.

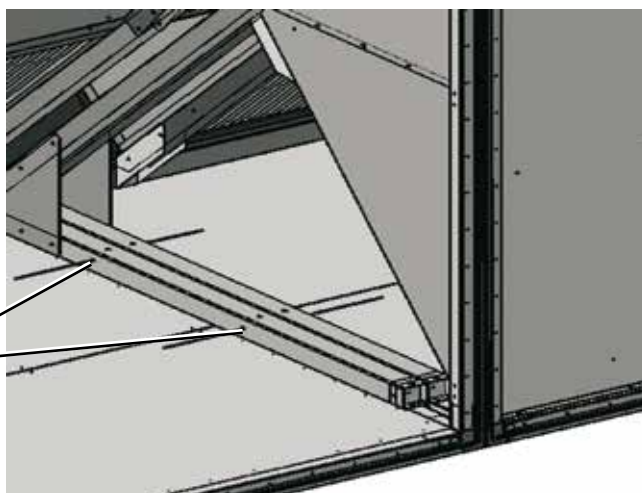
M8 x 50

**Variante 2 (mit Hohlkammerprofilen):**

Gehäuseteile an Längsrohr verbinden.

Beigelegte Sechskantschrauben M8 x 150 und Muttern M8 verwenden.

M8 x 150

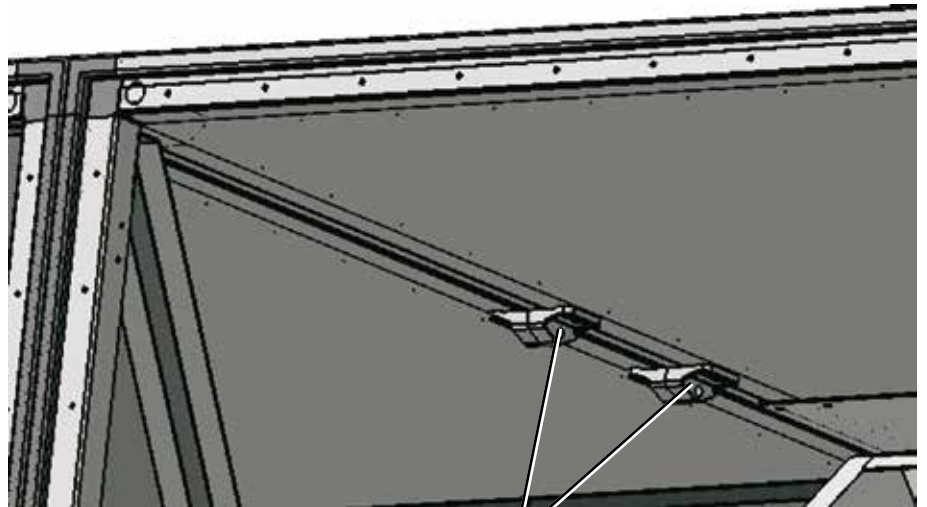


Je nach Gerätekonfiguration sind zwei Bauarten in der Decke möglich.

**Variante 1 (mit Geräteverbindern):**

Decken in Rahmenausführung mit Geräteverbindern verschrauben.

Beiliegende Sechskantschrauben M8 x 50 und Muttern M8 verwenden.

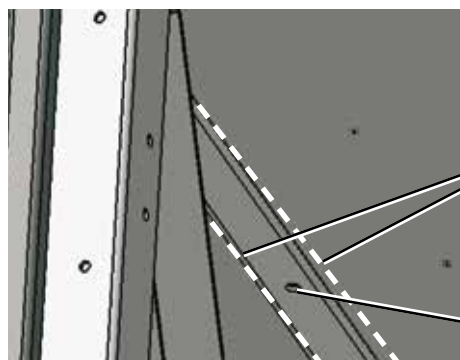
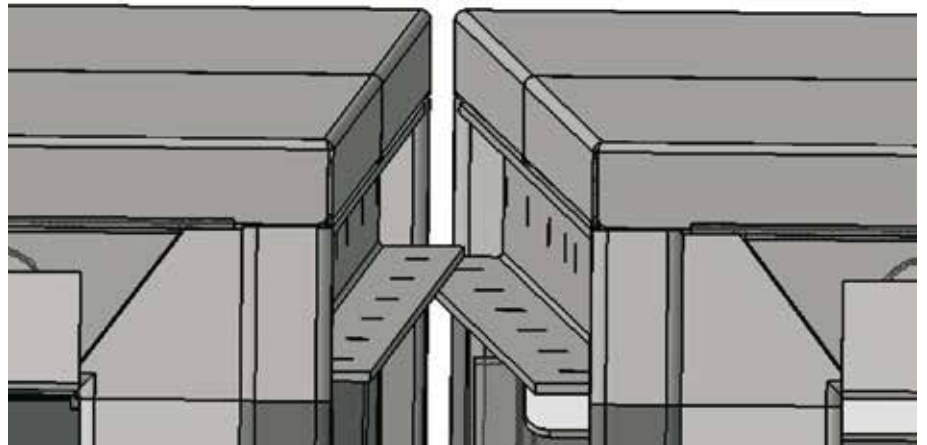


M8 x 50

**Variante 2 (mit Verbindungsschienen):**

Geräteverbindung oben mit Verbindungsschienen und Kombischrauben 5,5 x 16 (mit Schrauber-Einsatz SW8).

Anschließend beide Spalte mit Dichtmasse abdichten.

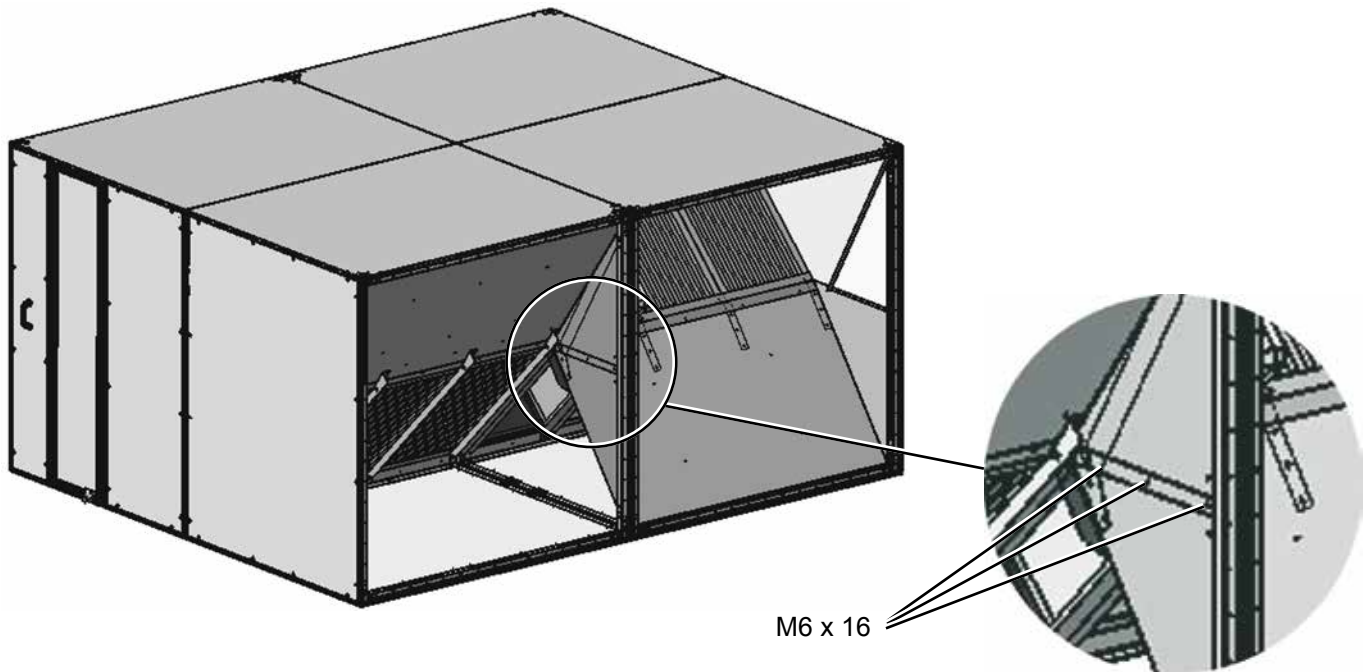


abdichten

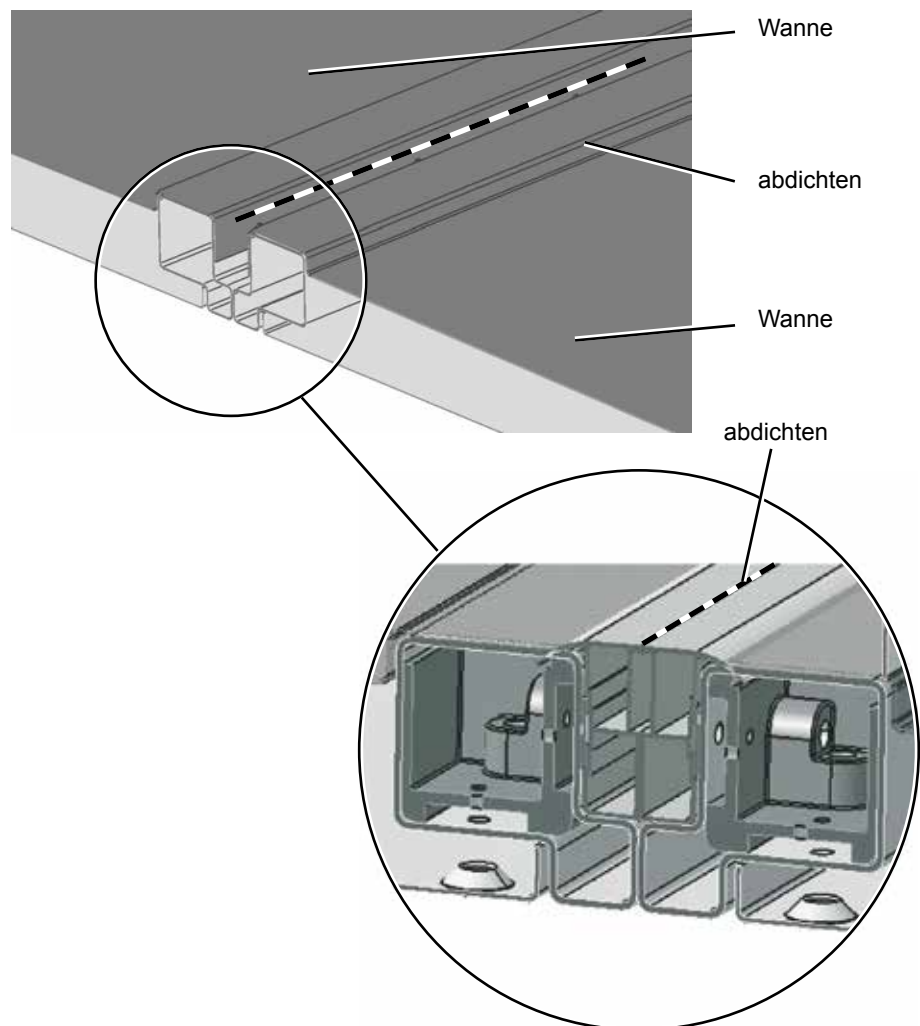
5,5 x 16

Vorder- und Hinterteil an Dreiecksblechen verschrauben.

Dazu beigelegte Sechskantschrauben M6 x 16 und Muttern M6 verwenden.



Zwischen den Gerätetrennprofilen mit Dichtmasse abdichten.



**General information**

These installation instructions apply exclusively to WOLF KGXD crosscurrent heat exchangers (KGXD).

Authorised personnel should read these instructions before any installation, commissioning or maintenance work.

Observe the instructions given in this document.

Installation, commissioning and maintenance work must only be carried out by trained personnel.

The installation instructions should be considered an integral part of the unit and retained for future use.

Failure to observe these instructions voids any WOLF warranty.

**Reference symbols**

The following safety information signs and symbols will be used in these assembly instructions.

These safety information signs and symbols identify important instructions which involve personal protection and technical operating safety.



Please note

"Safety information" identifies instructions that must be followed precisely to prevent risk and injury to individuals and damage to the appliance.

"Please note" designates technical instructions which must be observed to prevent the appliance from malfunctioning or being damaged.

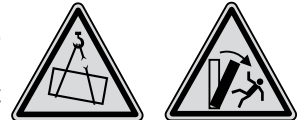
Information in the form of stickers can be attached to the device or device parts in addition to these assembly instructions. These must also be observed.

**Safety information**

General accident prevention guidelines (Unfallverhütungsvorschriften, or UVV in German) should be observed while assembling the device. Assembly personnel are obliged to wear suitable personal protective equipment, in accordance with the UVV.



If safety guidelines are not observed, severe damage to persons and objects may be caused by loads falling or turning over during assembly. While the device is being put together, it is especially important to be aware that parts which have not yet been fixed may slip, and then fall down or turn over. The device and all its parts should therefore be secured against slipping, turning over and falling during each step of the assembly process, until the device is fully assembled and fixed. Only use transportation methods, lifting equipment and tools which are suited to this purpose. Never stand under suspended loads.

**Instructions for safe use**

The crosscurrent heat exchanger is intended solely for the purpose of heat recovery in ventilation systems.

It may only be used for handling air.

This air must not contain any harmful, combustible, explosive, aggressive, corrosive or otherwise dangerous substances, as these could be distributed throughout the duct system and building, where they could cause a risk to health or life of occupants, animals or plants living there.

**Installation**

Before installing the crosscurrent heat exchanger, check the delivery for completeness and integrity following transportation and any storage.

If any damage is present, rectify this before continuing with the installation.

Install the crosscurrent heat exchanger on a level, horizontal surface substantial enough to bear its weight.

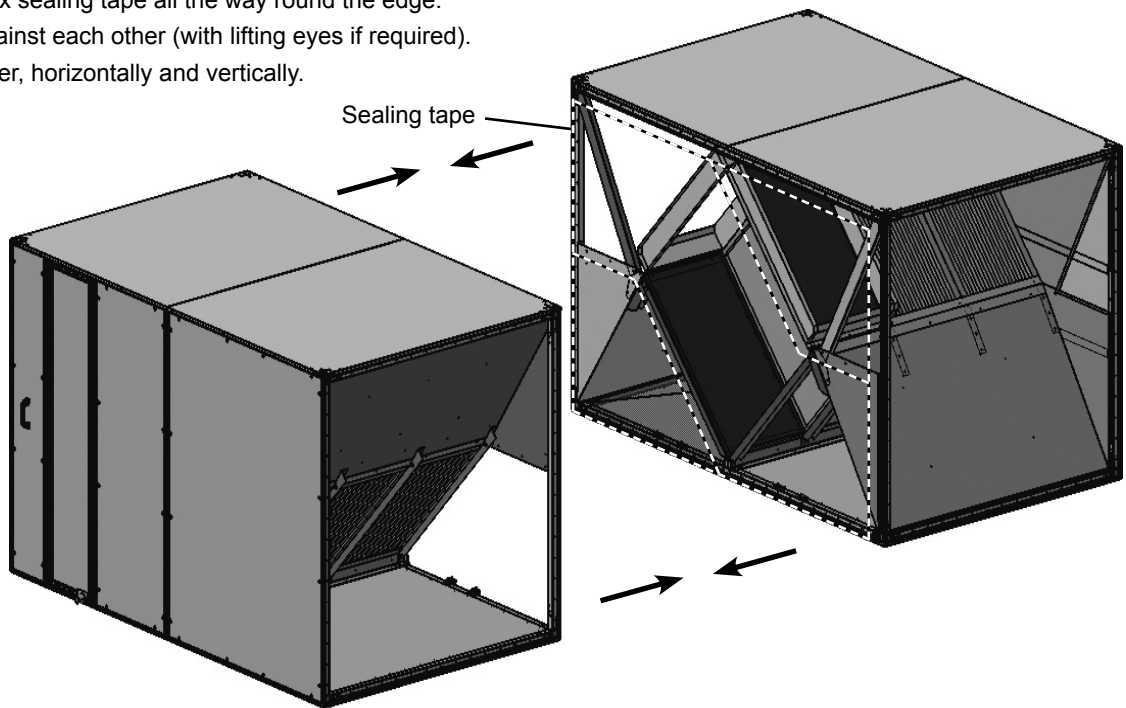
The entire lower unit frame must sit on the foundation; point loads are not permissible.

Position casing sections at the installation site.

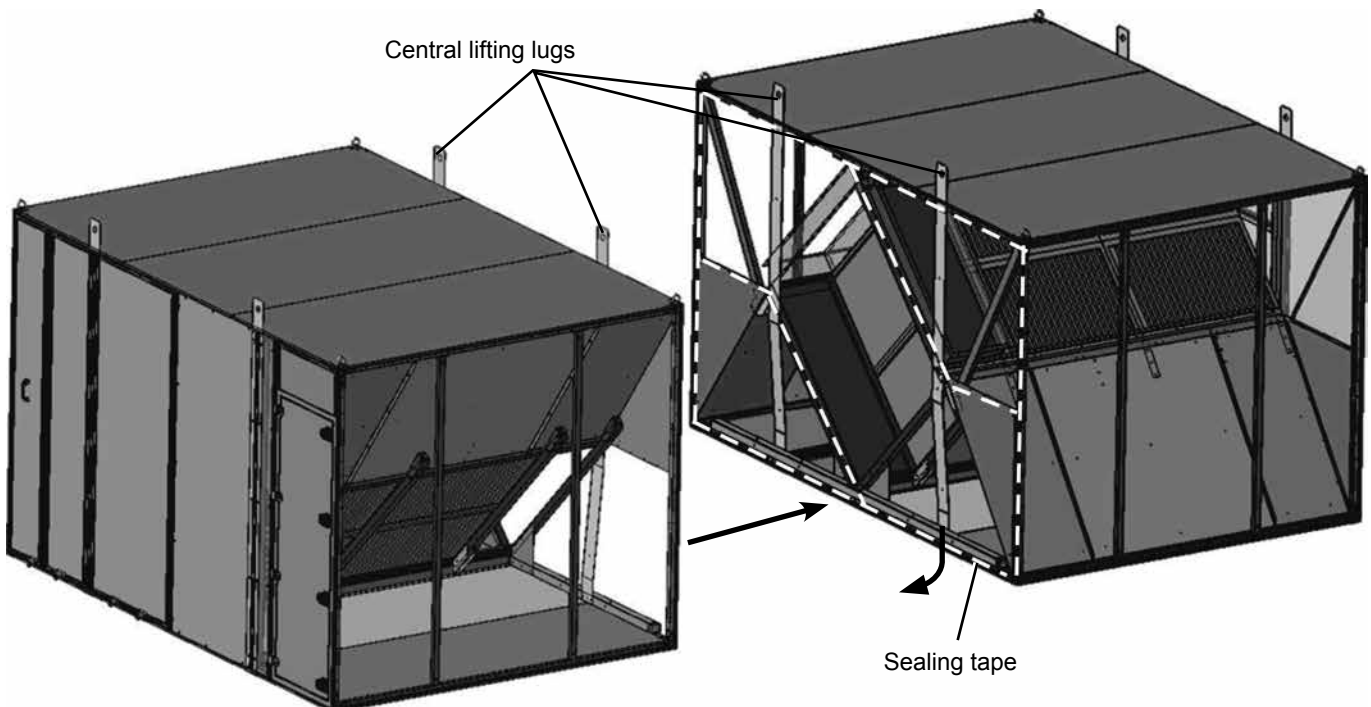
To seal the casing, affix sealing tape all the way round the edge.

Place unit sections against each other (with lifting eyes if required).

Align flush to each other, horizontally and vertically.



**Figure applies to KGXD sizes 605 and 685 with eye bolts!**



To seal the casing, affix sealing tape all the way round the edge.

Assemble the unit sections as close together as possible (approx. 5cm distance)

Loosen the screws on the lifting lugs and remove (pull the central lifting lugs downwards - see figure).

**To close the boreholes, re-insert the screws for the lifting lugs!**

Align the KGXD flush, horizontally and vertically, and push together.



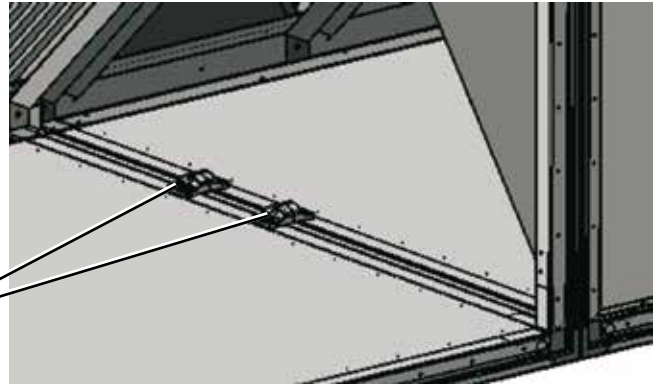
Depending on the unit configuration, two types of floor construction are possible.

**Version 1 (with unit connectors):**

Secure casing sections with unit connectors.

Use the M8 x 50 hexagon screws and M8 nuts supplied.

M8 x 50

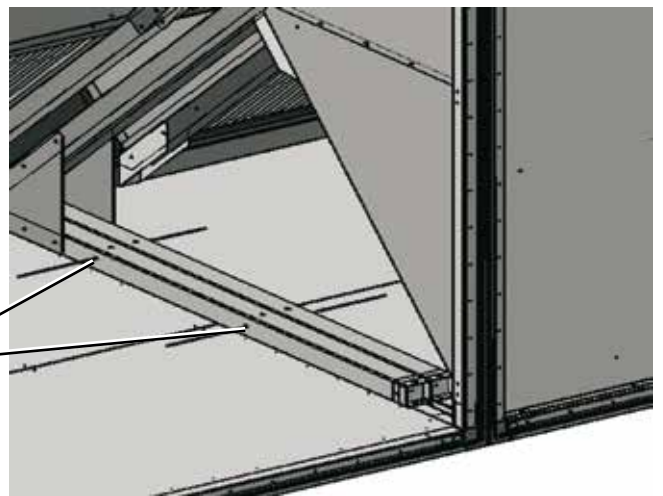


**Version 2 (with hollow chamber profiles):**

Connect casing sections to longitudinal pipe.

Use the hexagon screws M8 x 150 and nuts M8 supplied.

M8 x 150

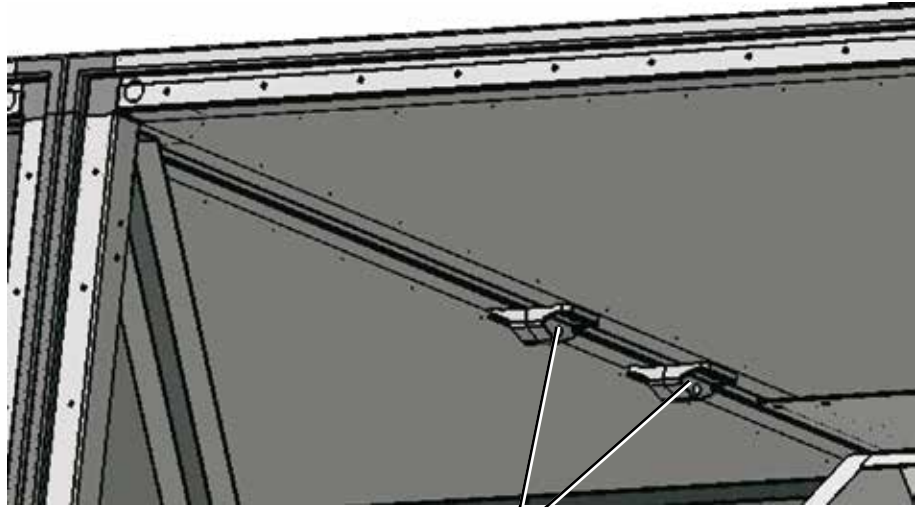


Depending on the unit configuration, two types of top construction are possible.

**Version 1 (with unit connectors):**

Secure framework design tops with unit connectors.

Use the M8 x 50 hexagon screws and M8 nuts supplied.

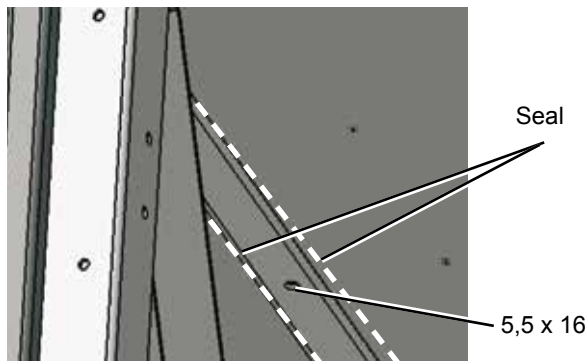
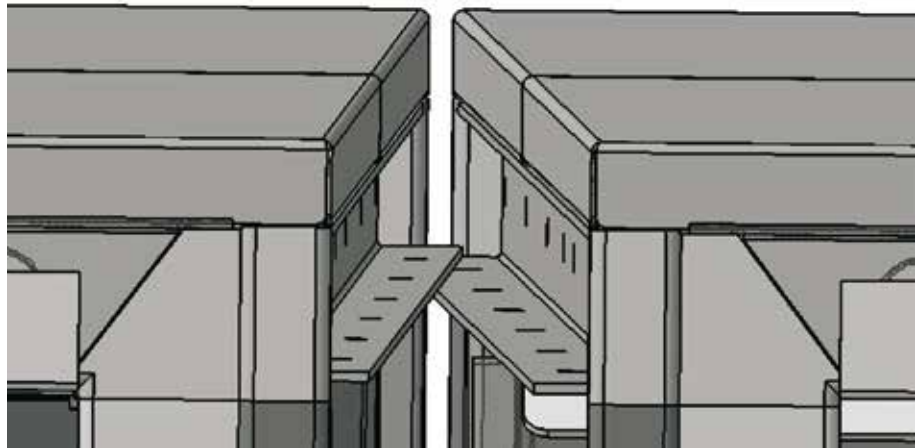


M8 x 50

**Version 2 (with connecting rails):**

Assemble units at the top with connecting rails and combi screws 5.5 x 16 (using screwdriver bit SW8).

Then seal both gaps with sealant.

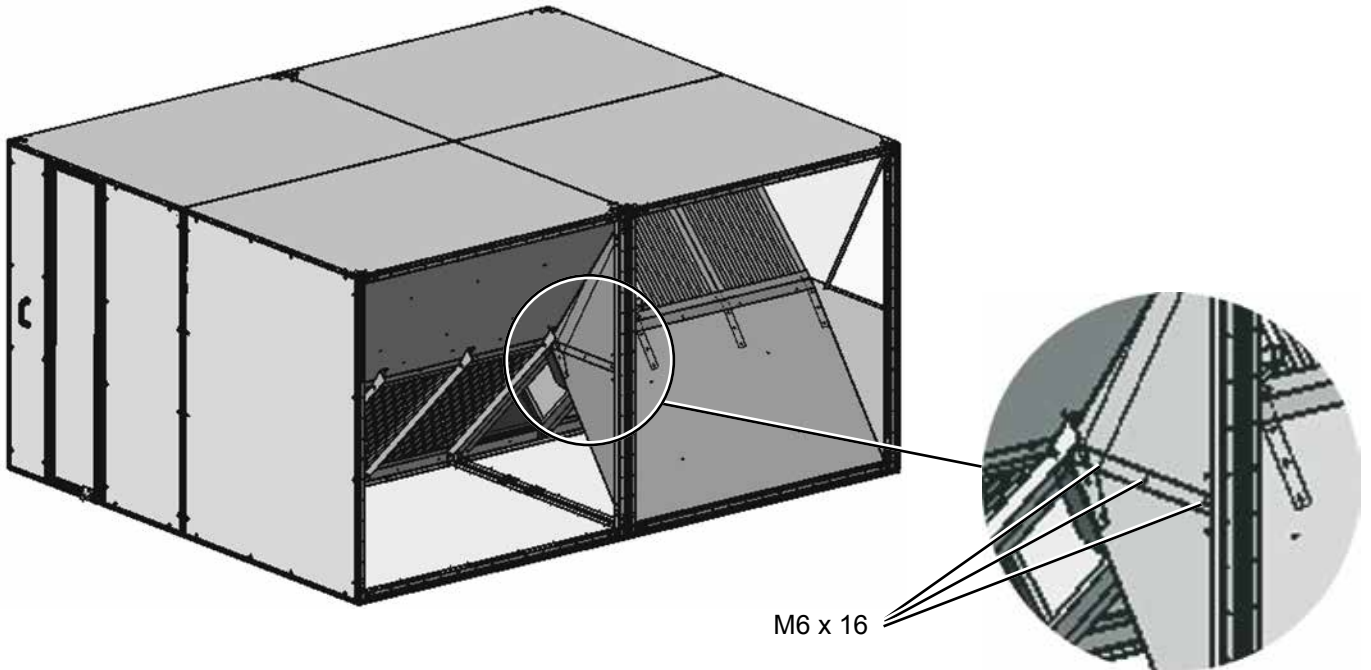


Seal

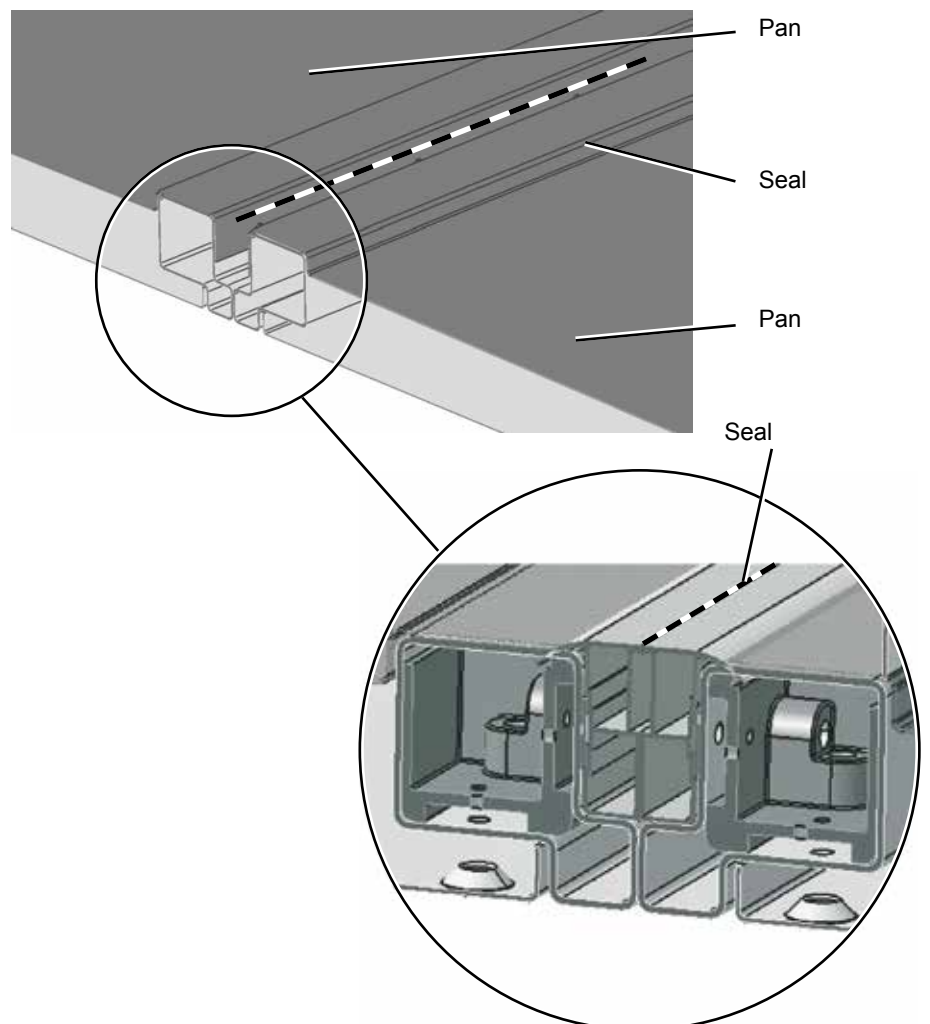
5,5 x 16

Use screws to secure the front and back sections at the triangular plates.

For this, use the M6 x 16 hexagon screws and M6 nuts supplied.



Use sealant to seal between the separator profiles.



## Généralités

Les présentes notices de montage sont uniquement valables pour les échangeurs de chaleur à courants croisés WOLF (KGXD).

Les personnes chargées du montage, de la mise en service et de l'entretien doivent lire cette notice avant d'entamer les travaux.

Les indications données dans cette notice doivent être respectées.

Les travaux de montage, de mise en service et d'entretien ne peuvent être effectués que par du personnel formé.

Cette notice de montage fait partie intégrante de la centrale et doit être conservée pour utilisation future.

En cas de non-respect de cette notice, le recours à la garantie ne pourra pas être invoqué envers la société WOLF.

## Symboles utilisés

Dans cette notice de montage, les signes de sécurité et les symboles suivants seront utilisés.

Ces signes de sécurité et ces symboles indiquent d'importantes instructions relatives à la protection des personnes et à la sécurité de fonctionnement technique.



Une « consigne de sécurité » caractérise les instructions qu'il faut strictement respecter pour éviter de mettre en danger ou de blesser des personnes, ainsi que d'endommager l'appareil.

**Attention**

Une « Indication » caractérise des instructions techniques à observer pour éviter les dommages et les défaillances de l'appareil.

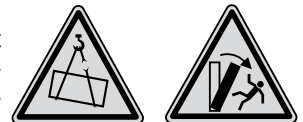
En outre de cette notice de montage, des indications peuvent être apposées sous la forme d'un autocollant sur l'appareil ou sur les composants de l'appareil. Celles-ci doivent être respectées de la même manière.

## Sicherheitshinweise

Pendant le montage des appareils, les prescriptions en matière de prévention des accidents doivent être respectées. Le personnel de montage a l'obligation de porter un équipement de protection individuel adéquat conformément aux prescriptions en matière de prévention des accidents.



Lors du montage des appareils, la chute ou le basculement de charges peut gravement blesser les personnes et endommager le matériel, lorsque les prescriptions de sécurité ne sont pas respectées. Au moment de l'assemblage de l'appareil, il faut particulièrement veiller au fait que des composants pas encore



fixés peuvent tomber ou basculer en glissant. L'appareil et tous ses composants doivent donc être sécurisés à chaque étape du montage pour les empêcher de glisser, de basculer et de tomber, tant que l'appareil n'est pas complètement monté et fixé. N'utiliser que des moyens de transport, des engins de levage et des outils appropriés. Ne se tenir en aucun cas sous des charges flottantes.

## Spécifications pour une utilisation sûre



L'utilisation conforme de l'échangeur de chaleur à courants croisés comprend l'utilisation exclusive du système de récupération de chaleur dans des installations techniques de ventilation.

Le seul fluide pouvant être transporté est de l'air.

Ce fluide admissible ne peut pas contenir de composants nocifs pour la santé, inflammables, explosifs, agressifs, favorisant la corrosion ni dangereux de quelque manière que ce soit ; de telles substances risquent sinon de se propager dans les canalisations et les bâtiments, générant une menace pour la santé voire la mort des personnes, animaux ou plantes qui s'y trouvent.

## Montage



Avant de procéder au montage de l'échangeur de chaleur à courants croisés, contrôler si la livraison est complète et intacte après le transport, ainsi que les conditions d'un stockage éventuel.

Si des dommages sont constatés, il faut impérativement les éliminer avant de continuer le montage.

Il est indispensable de disposer d'un support plan, de niveau et suffisamment résistant pour le montage de l'échangeur de chaleur à courants croisés.

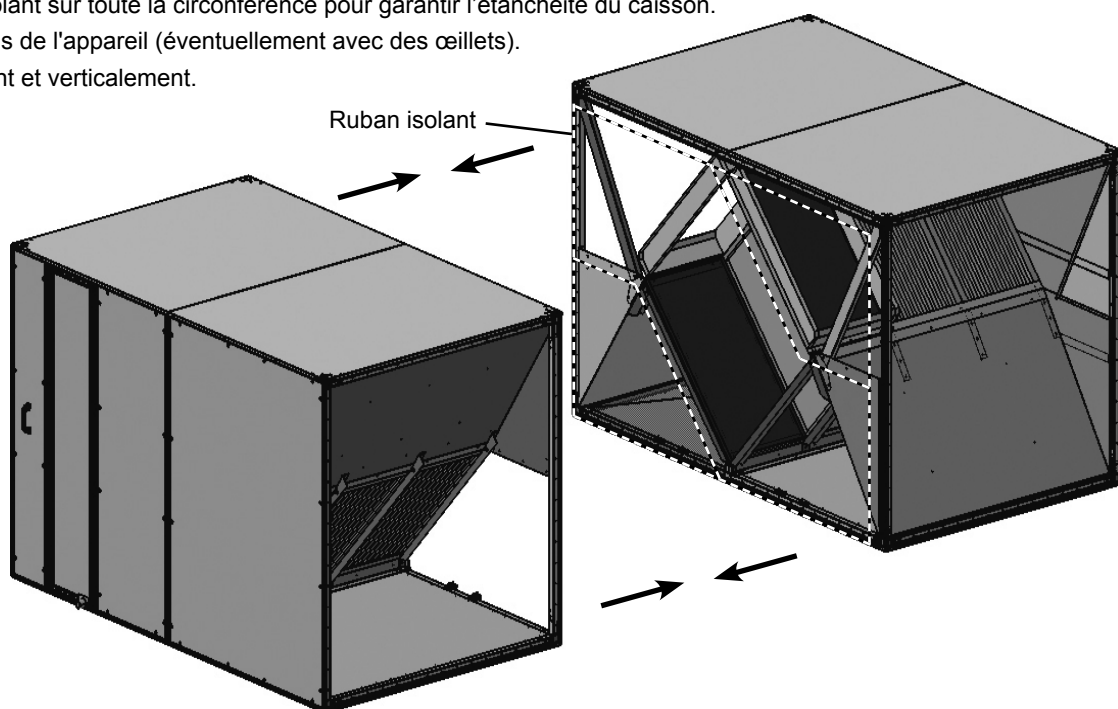
Le châssis de base de la centrale doit reposer de toute sa surface sur le support, une mise en place sur quelques points d'appui est interdite.

Mettre les parties du caisson en place sur le lieu d'implantation.

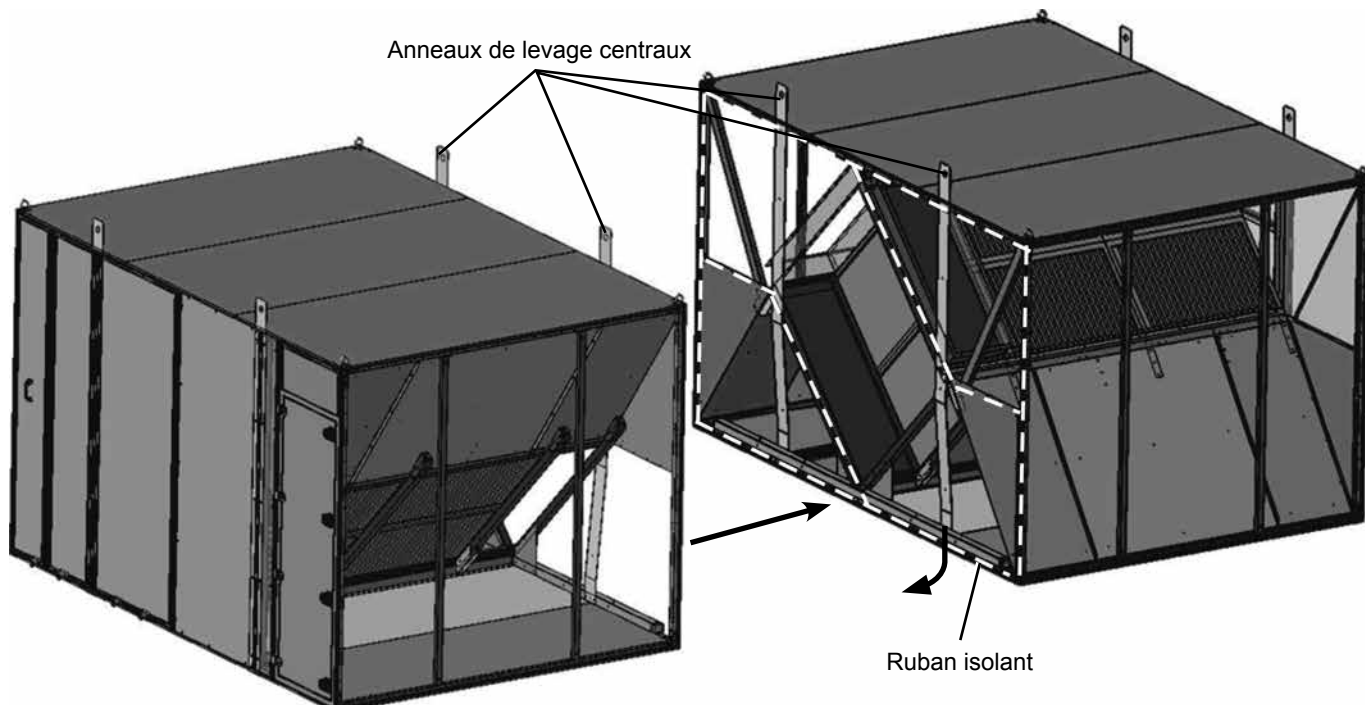
Appliquer un ruban isolant sur toute la circonférence pour garantir l'étanchéité du caisson.

Assembler les caissons de l'appareil (éventuellement avec des œillets).

Ajuster horizontalement et verticalement.



**Illustration valable pour KGXD dimensions 605 et 685 en cas d'exécution avec vis circulaires !**



Appliquer un ruban isolant sur toute la circonférence pour garantir l'étanchéité du caisson.

Assembler le plus près possible les parties de l'appareil. (Environ 5 cm d'écartement)

Desserrer les vis des anneaux de levage et retirer les anneaux de levage (retirer vers le bas les anneaux de levage centraux - voir illustration).

**Pour fermer les trous d'alésage, revisser les vis des anneaux de levage !**

Ajuster horizontalement et verticalement le KGXD et le faire glisser.

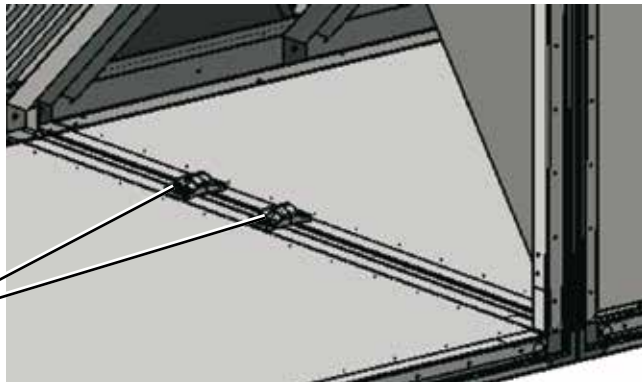
Selon la configuration du système, deux types de construction dans le sol sont possibles.

**Variante 1 (avec éléments de fixation) :**

Visser les parties de caisson avec les éléments de fixation.

Utiliser les boulons hexagonaux M8 x 50 et les écrous M8 fournis.

M8 x 50

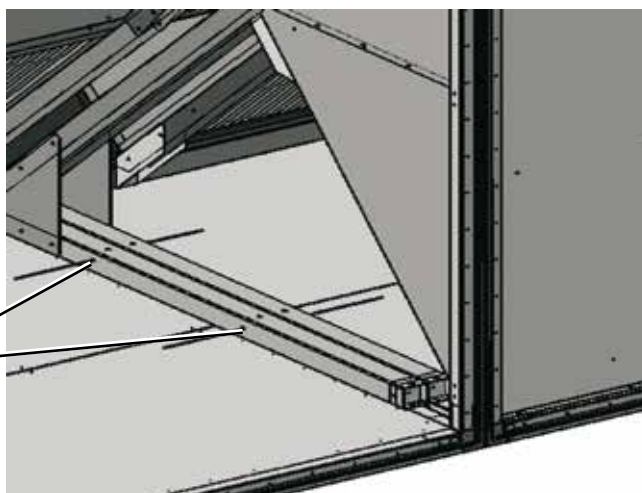


**Variante 2 (avec profilés à chambres creuses) :**

Fixer les parties du caisson sur le tube longitudinal.

Utiliser les boulons hexagonaux M8 x 150 et les écrous M8 fournis.

M8 x 150

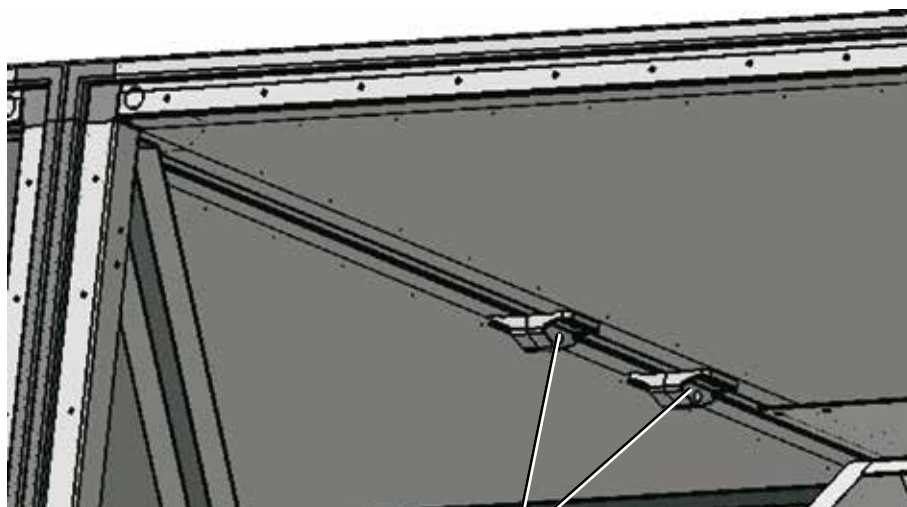


Selon la configuration du système, deux types de construction dans le plafond sont possibles.

**Variante 1 (avec éléments de fixation) :**

Visser les plafonds (en configuration de cadres) avec les éléments de fixation.

Utiliser les boulons hexagonaux M8 x 50 et les écrous M8 fournis.

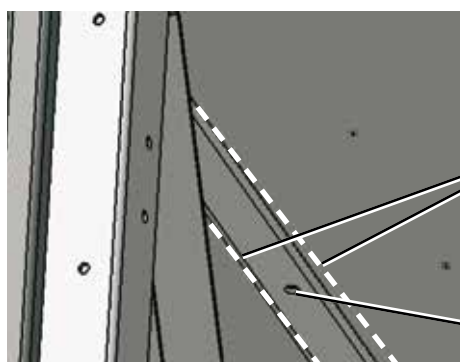
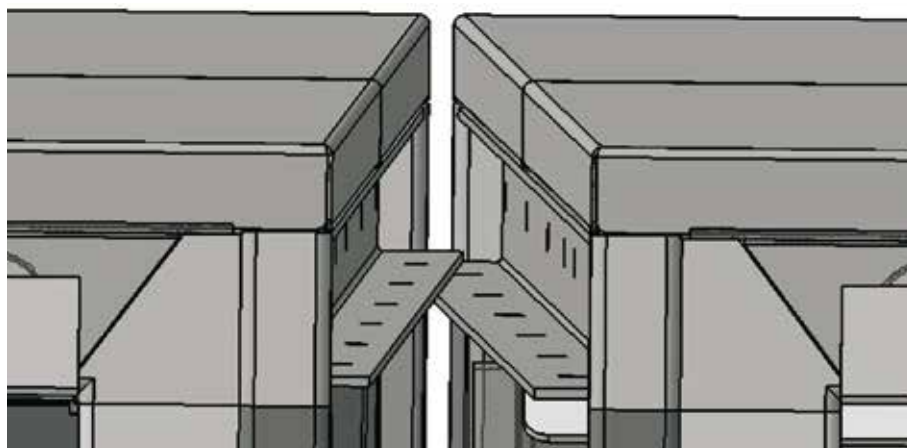


M8 x 50

**Variante 2 (avec rails de liaison) :**

Liaison des appareils en haut avec rails de liaison et vis combinées 5,5 x 16 (avec embout de vissage, ouverture de clé 8).

Ensuite, étanchéifier les deux fentes avec du mastic d'étanchéité.

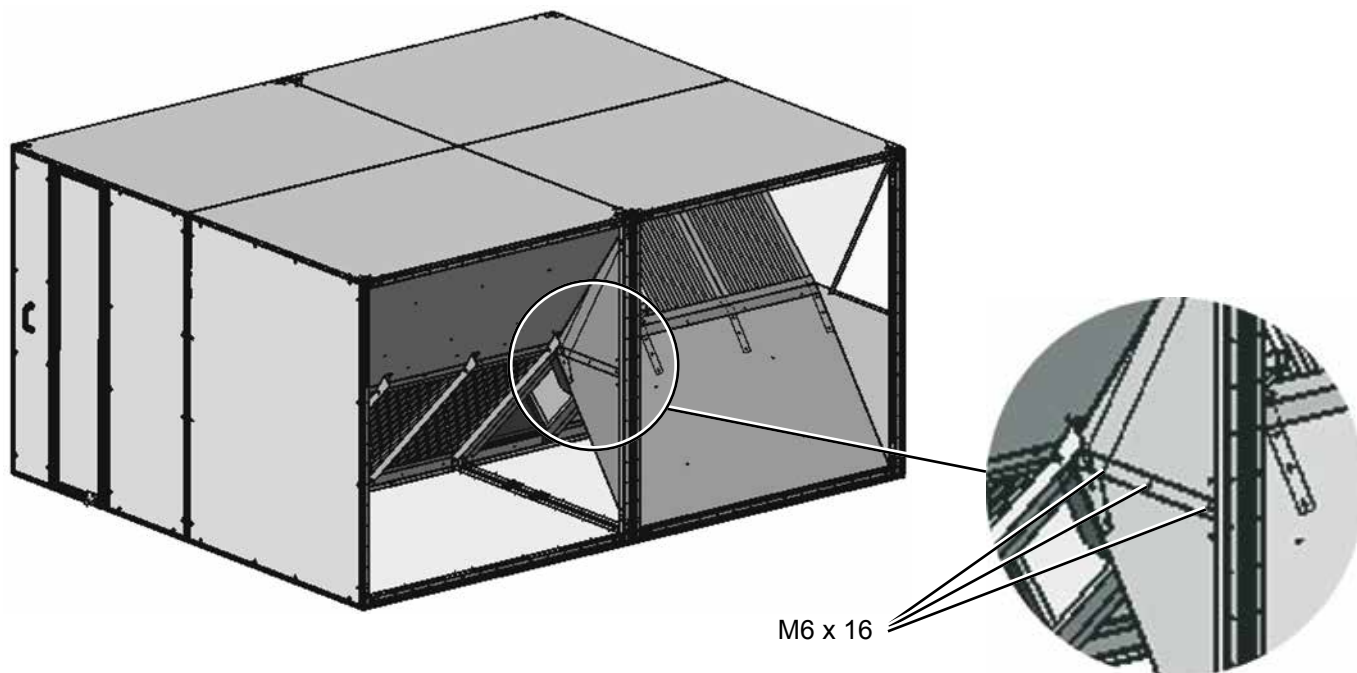


Étanchéifier

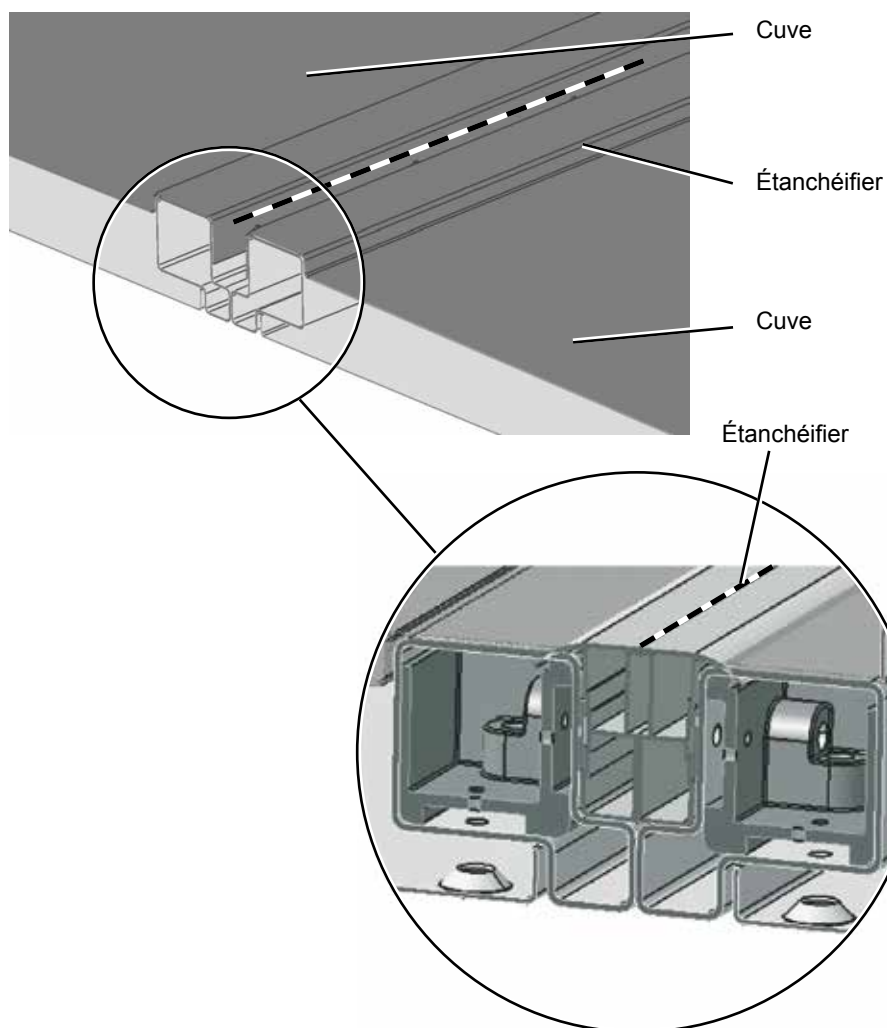
5,5 x 16

Visser la partie avant et arrière sur les tôles triangulaires.

Pour ce faire, utiliser les boulons hexagonaux M6 x 16 et les écrous M6 fournis.



Étanchéfier entre les profilés de séparation avec du mastic d'étanchéité.





**Generalidades**

Las presentes instrucciones de montaje son válidas exclusivamente para el recuperador de calor de flujos cruzados (KGXD) de WOLF.

El personal responsable del montaje, de la puesta en marcha y del mantenimiento debe familiarizarse con estas instrucciones antes de iniciar los trabajos correspondientes.

Es obligatorio cumplir lo especificado en las instrucciones.

El montaje, la puesta en marcha y el mantenimiento deben encomendarse a personal con cualificación y formación adecuadas.

Estas instrucciones de montaje son parte integrante del aparato suministrado y deben guardarse para futuros usos.

La inobservancia de las instrucciones de montaje es motivo de extinción de la garantía de WOLF.

**Símbolos de advertencia**

En estas instrucciones de montaje se utilizan los siguientes símbolos de advertencia de seguridad y de carácter general.

Estos símbolos indican instrucciones importantes que afectan a la protección personal y a la seguridad técnica de funcionamiento.

**Atención**

"Advertencia de seguridad" se refiere a las instrucciones que deben seguirse para evitar riesgos o lesiones personales y daños en el aparato.

"Advertencia": instrucciones técnicas que deben tenerse en cuenta para evitar daños y averías del equipo.

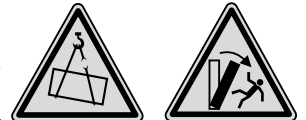
Además de estas instrucciones de montaje, puede haber adhesivos pegados en el aparato o en componentes del aparato con otras indicaciones. Estas indicaciones deben respetarse con el mismo rigor.

**Indicaciones de seguridad**

Al montar el aparato deben cumplirse las normas vigentes sobre prevención de accidentes. El personal encargado del montaje debe llevar un equipo de protección individual (EPI) adecuado conforme a las normas sobre prevención de accidentes.



Durante el montaje del aparato pueden producirse lesiones personales y daños materiales graves por caída o vuelco de cargas si no se respetan las normas de seguridad. Durante el ensamblaje del aparato hay que prestar especial atención a que no puedan resbalar los componentes que aún no se han fijado, para que no caigan ni vuelquen. Por este motivo, deben asegurarse tanto el aparato como sus componentes en cada fase del montaje para que no resbalen y así no puedan caer ni volcar, hasta que se haya montado y fijado por completo el aparato. Se deben utilizar las herramientas, así como los medios de transporte y elevación aptos para dicho uso. No permanecer nunca bajo cargas suspendidas.

**Normas para una utilización segura**

El uso adecuado del recuperador de calor de flujos cruzados incluye el uso exclusivo del sistema de recuperación de calor en instalaciones técnicas de ventilación. Se utilizará exclusivamente para impeler aire.

Este no debe contener componentes nocivos para la salud, combustibles, explosivos, agresivos, corrosivos o de otro modo peligrosos porque, de lo contrario, estas sustancias pueden distribuirse por la red de conductos y los edificios y menoscabar la salud de las personas, los animales y las plantas que los habitan o incluso causar su muerte.

**Montaje**

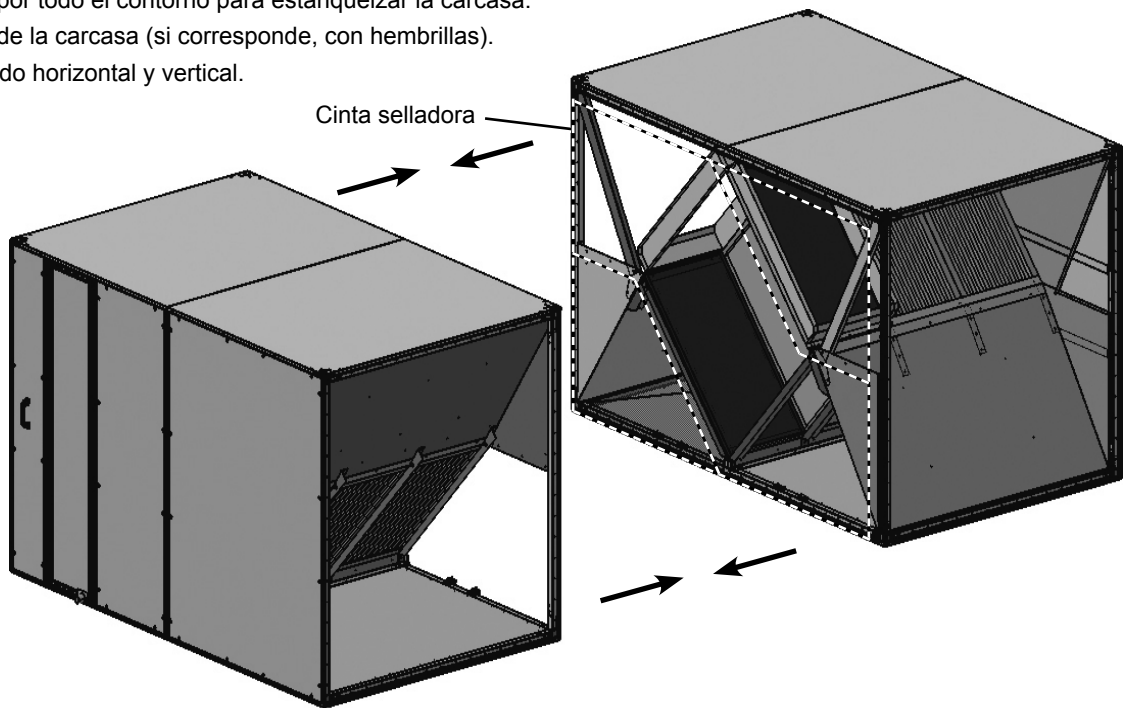
Antes del montaje se debe comprobar la integridad del recuperador de calor de flujos cruzados suministrado y la ausencia de daños tras el transporte y posible almacenamiento.

Si se detectan daños, deberán solventarse inmediatamente antes de continuar con el montaje.

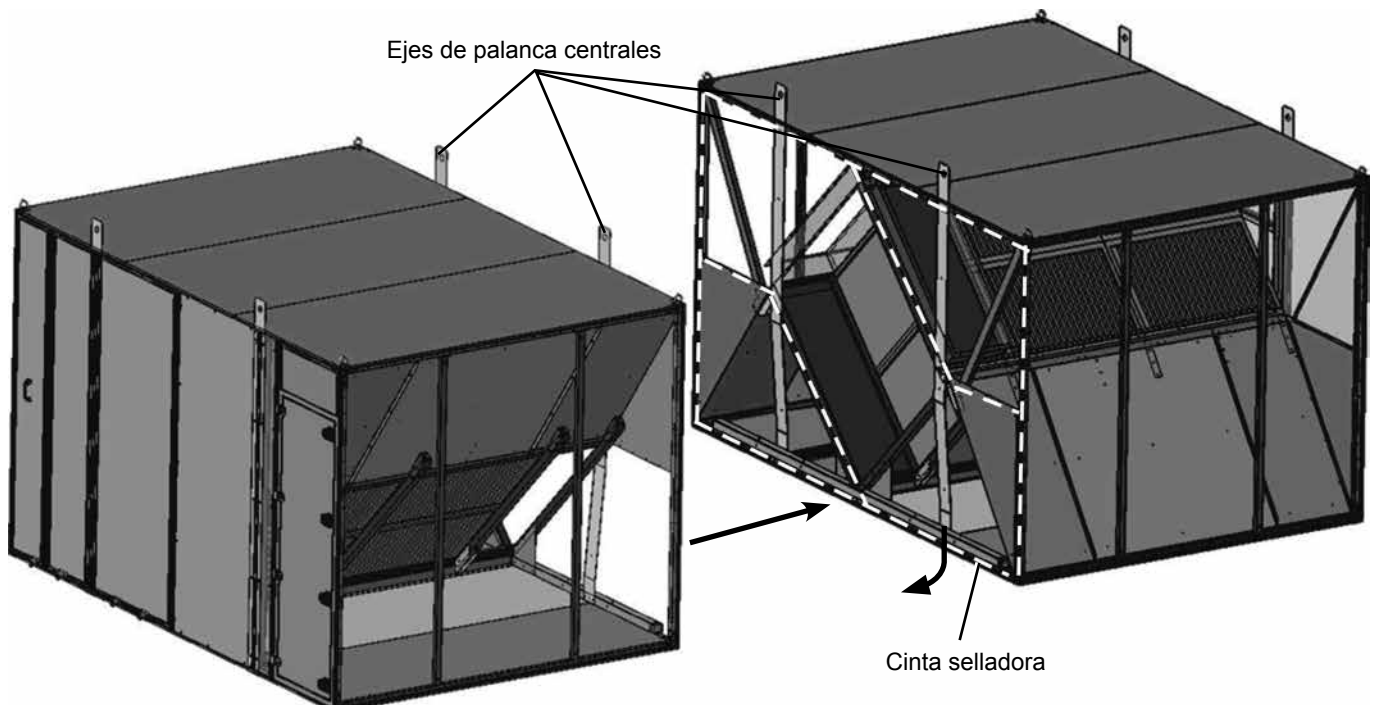
Para la colocación del recuperador de calor de flujos cruzados se necesita una base horizontal plana con suficiente capacidad de carga.

El bastidor inferior del aparato debe apoyarse completamente, no se permite un apoyo puntual.

Colocar las piezas de la carcasa en el lugar de montaje.  
Aplicar cinta de sellar por todo el contorno para estanqueizar la carcasa.  
Ensamblar las piezas de la carcasa (si corresponde, con hembra).  
Orientar a ras en sentido horizontal y vertical.



**¡La figura se refiere a KGXD de los tamaños 605 y 685 en la versión con cáncamos!**



Colocar cinta de sellar en todo el perímetro para hermetizar la carcasa.  
Juntar las piezas del equipo lo más cerca posible entre sí (a unos 5 cm de distancia).  
Soltar los tornillos de los ejes de palanca  
(extraer los ejes de palanca centrales tirando hacia abajo, ver figura).  
**A continuación, para cerrar los orificios de taladrado, volver a enroscar los tornillos de los ejes de palanca.**  
Alinear el KGXD en los sentidos horizontal y vertical y acercarlos hasta juntarlos.

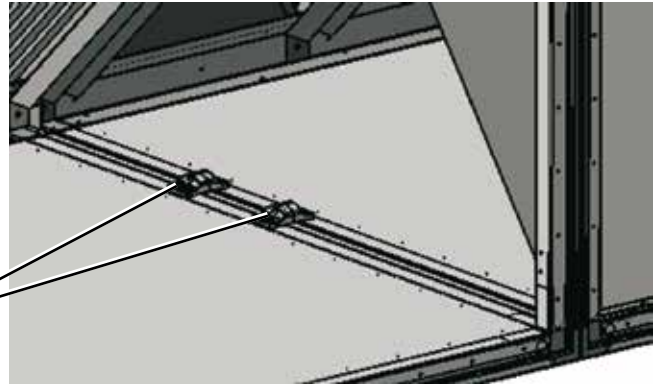
Dependiendo de la configuración de la carcasa, hay dos posibles formas de montaje en el suelo:

**Variante 1 (con conectores de dispositivos):**

Atornillar las piezas de la carcasa con conectores de dispositivos.

Emplear los tornillos hexagonales M8 x 50 y tuercas M8 adjuntos.

M8 x 50

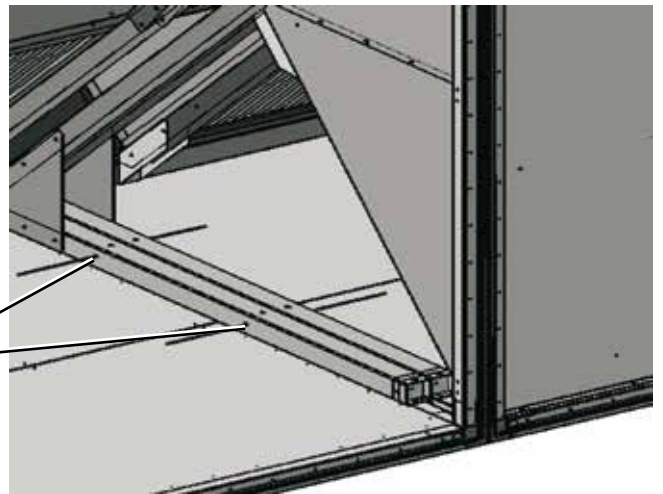


**Variante 2 (con perfiles de cámaras huecas):**

Unir las piezas de la carcasa al perfil longitudinal.

Emplear los tornillos hexagonales M8 x 150 y tuercas M8 adjuntos.

M8 x 150

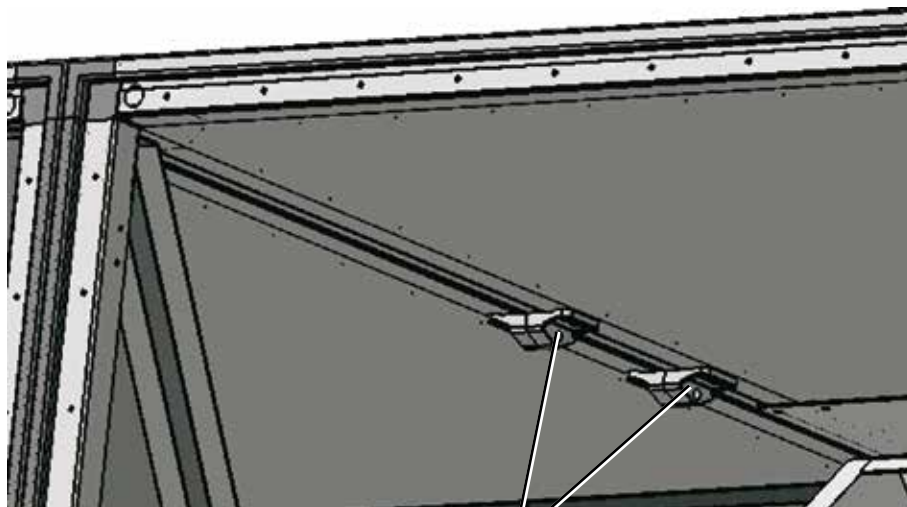


Dependiendo de la configuración de la carcasa, hay dos posibles formas de montaje en el techo:

**Variante 1 (con conectores de dispositivos):**

Atornillar en forma de bastidor con conectores de dispositivos.

Emplear los tornillos hexagonales M8 x 50 y tuercas M8 adjuntos.

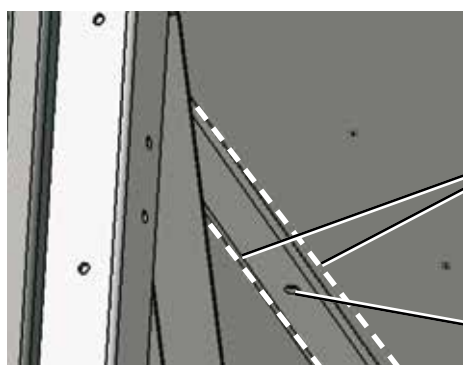
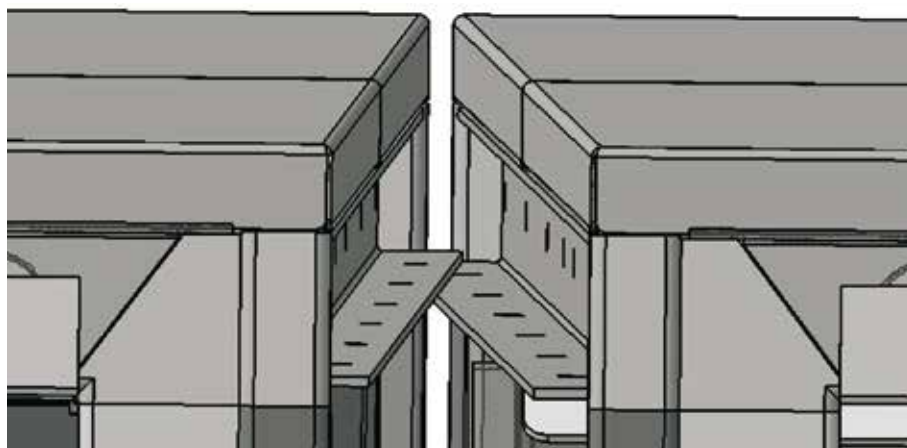


M8 x 50

**Variante 2 (con carriles de unión):**

Unión de aparatos por arriba con carriles de unión y tornillos con arandela incorporada de 5,5 x 16 (con boca para destornillador EC 8).

A continuación, estanqueizar ambas separaciones con masilla selladora.

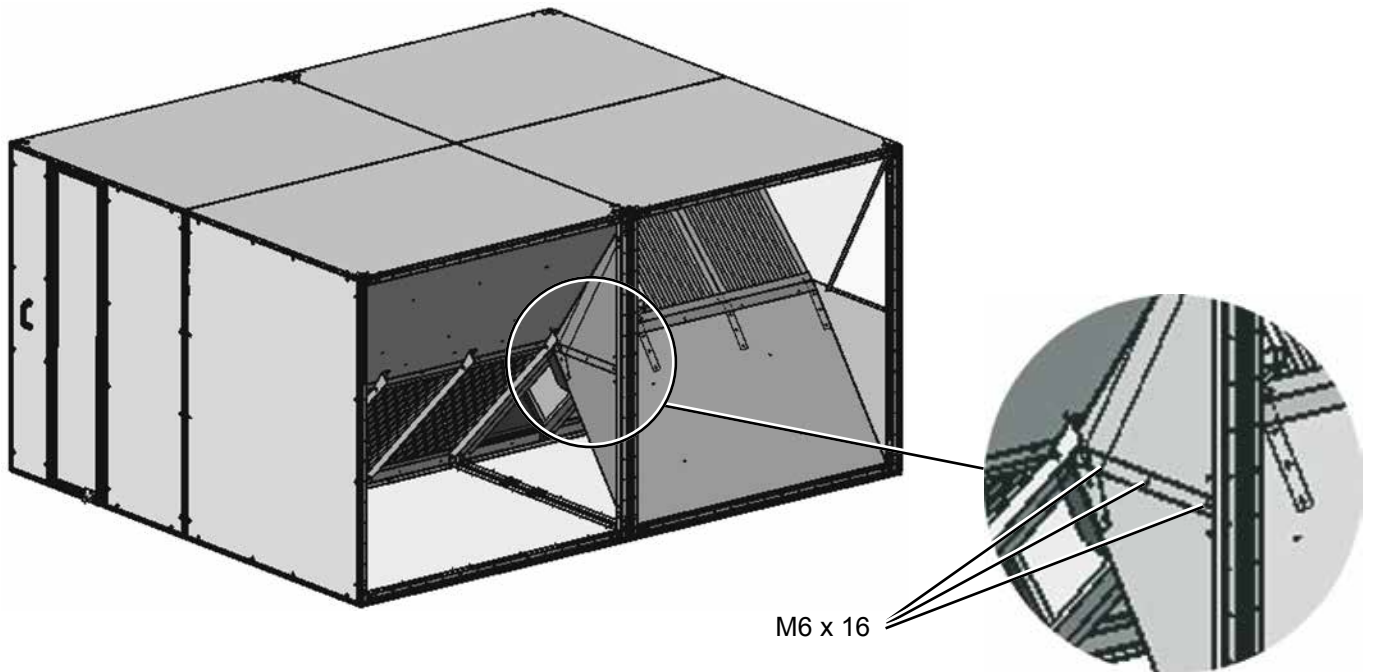


estanqueizar

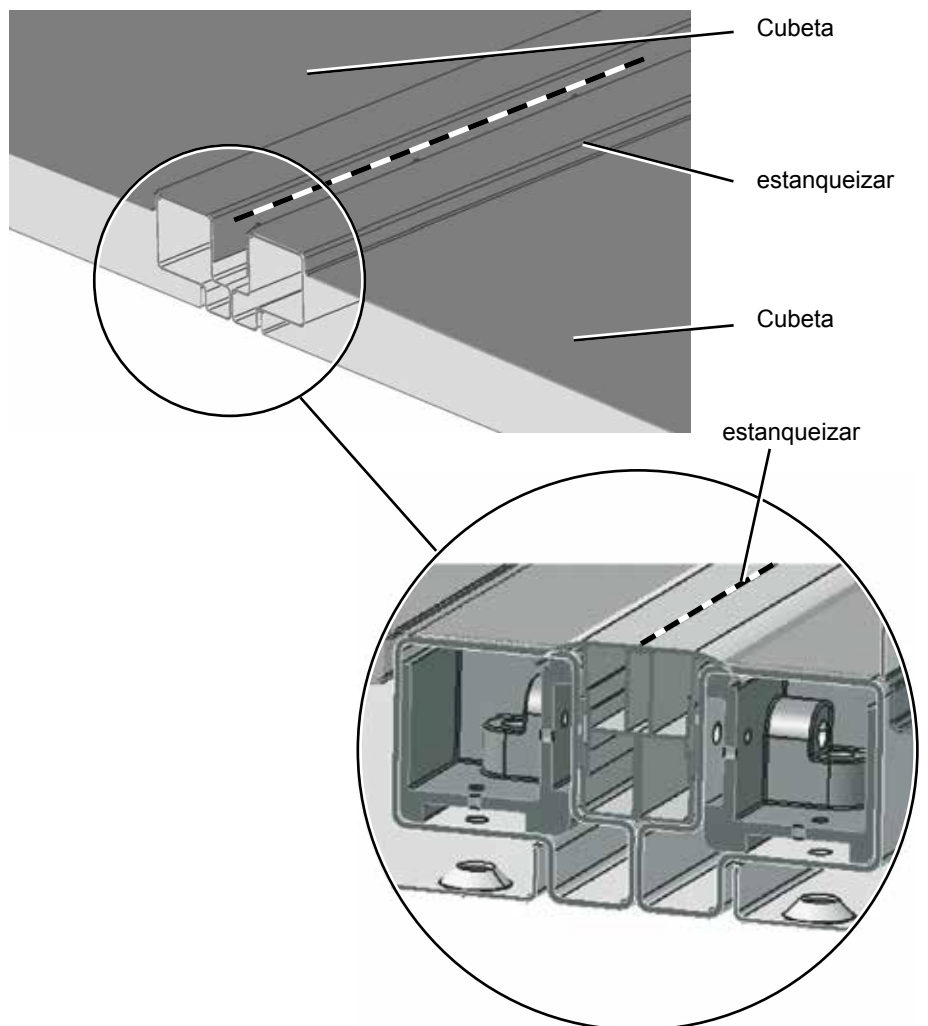
5,5 x 16

Atornillar la parte delantera y trasera a las chapas triangulares.

Usar, para ello, los tornillos hexagonales M6 x 16 y tuercas M6 que se adjuntan.



Estanqueizar con masilla selladora entre los perfiles de separación de aparatos.



**Общая информация**

Настоящее руководство по монтажу предназначено только для пластинчатых рекуператоров перекрестноточного типа (KGXD).

Персонал, которому поручено выполнение соответствующих работ, обязан прочитать это руководство перед началом монтажа, ввода в эксплуатацию или технического обслуживания.

Необходимо обеспечить соблюдение указаний, изложенных в данном руководстве.

Работы по монтажу, вводу в эксплуатацию и техническому обслуживанию должны проводиться только обученными квалифицированными специалистами.

Руководство по монтажу является составной частью устройства и должно быть сохранено для последующего использования.

Несоблюдение этого руководства ведет к аннулированию гарантийных требований к компании WOLF.

**Знак указания**

В данном руководстве по монтажу использованы следующие знаки указаний по безопасности и символы.

Знаки указаний по безопасности и символы обозначают важные инструкции касательно защиты персонала и технической эксплуатационной надежности.

**Внимание**

Значком «Указание по безопасности» отмечены указания, которые необходимо точно соблюдать, чтобы предотвратить возникновение опасных ситуаций или получение травм людьми, а также повреждения установки.

«Указание» обозначает технические указания, которые необходимо соблюдать во избежание повреждений и функциональных нарушений устройства.

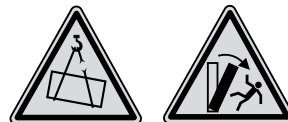
Помимо этого руководства по монтажу указания могут присутствовать в виде наклеек на установке или ее компонентах. Их необходимо соблюдать в равной степени.

**Указания по безопасности**

Во время монтажа установки необходимо соблюдать общие предписания по предотвращению несчастных случаев (ППНС). Персонал, осуществляющий монтаж, обязан использовать подходящие средства индивидуальной защиты согласно ППНС.



При несоблюдении правил техники безопасности во время монтажа установки в результате падения или опрокидывания грузов персонал может получить тяжелые травмы, а также возможен материальный ущерб. Во время сборки установки особо тщательно необходимо следить именно за незакрепленными деталями, так как они могут соскальзывать, падать или опрокидываться. Поэтому установку и все ее компоненты на каждом этапе монтажа необходимо защищать от соскальзывания, опрокидывания и падения до тех пор, пока установка не будет полностью смонтирована и закреплена. Использовать только подходящие транспортировочные средства, подъемные механизмы и инструменты. Строго запрещено находиться под подвешенным грузом.

**Указания по безопасному применению**

Использование пластинчатого рекуператора перекрестноточного типа по назначению предполагает только его применение для рекуперации тепла в системах воздушной вентиляции.

Разрешается только производить подачу воздуха.

Этот воздух не должен содержать опасных для здоровья, горючих, взрывчатых, вызывающих коррозию или иным образом опасных составляющих веществ, так как в ином случае эти вещества распределяются в системе каналов и здании, что может привести к отрицательным последствиям для здоровья или даже смерти находящихся в здании людей, животных или растений.

**Монтаж**

Перед монтажом пластинчатого рекуператора перекрестноточного типа необходимо проверить его на комплектность поставки и отсутствие повреждений после транспортировки и возможного хранения.

При наличии повреждений их необходимо обязательно устранить перед дальнейшим монтажом.

Для установки пластинчатого рекуператора перекрестноточного типа необходимо наличие ровного горизонтального основания с соответствующей несущей способностью.

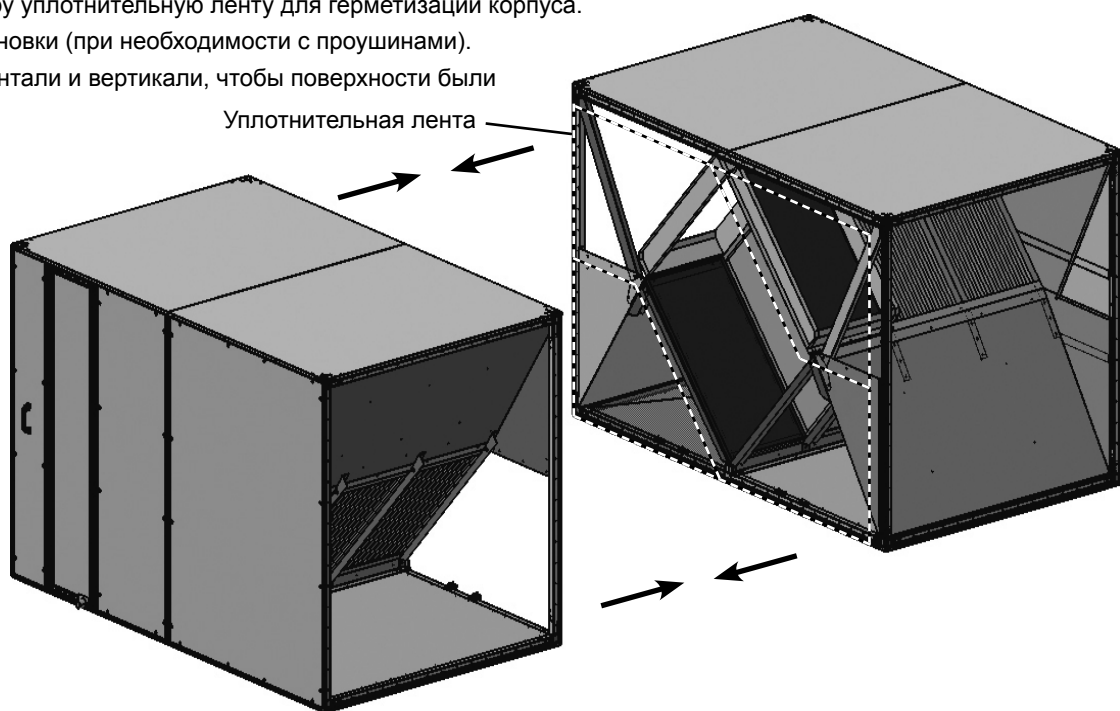
Нижняя рама устройства должна полностью прилегать к основанию, частичное прилегание недопустимо.

Разместить детали корпуса в месте установки.

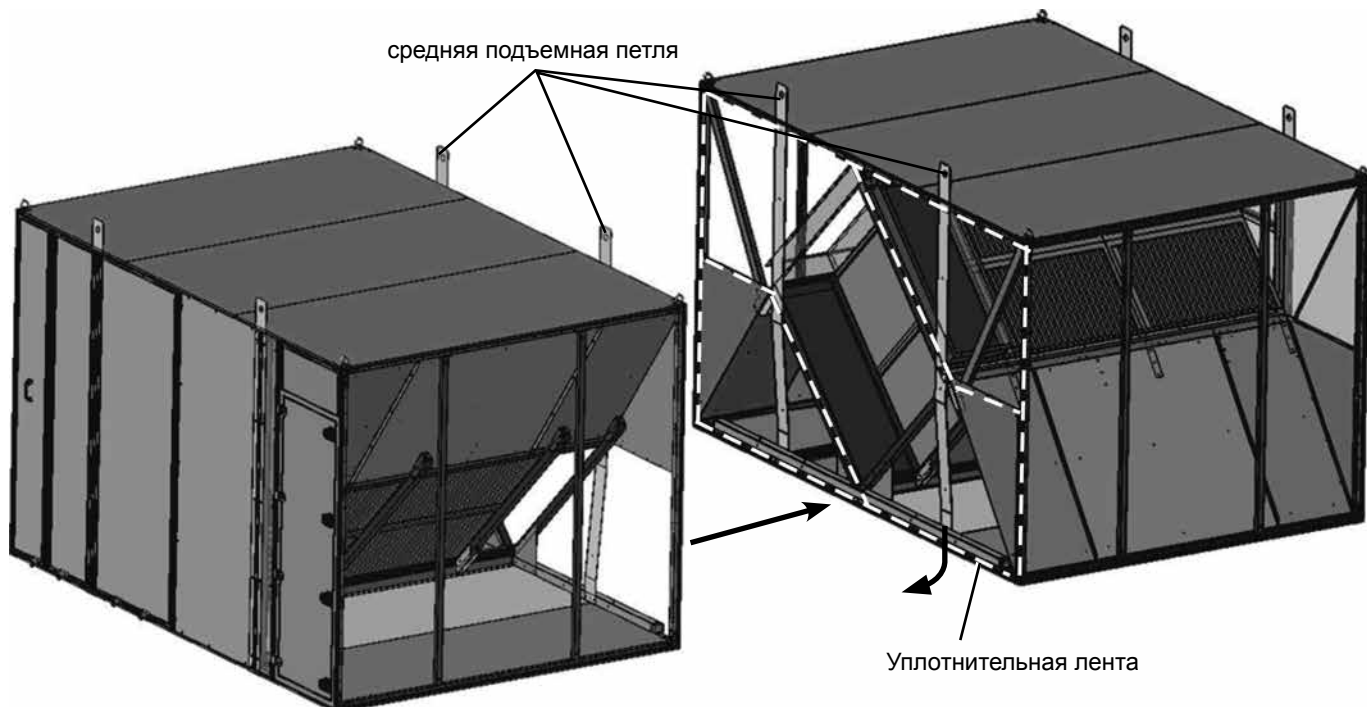
Уложить по периметру уплотнительную ленту для герметизации корпуса.

Собрать детали установки (при необходимости с проушинами).

Выровнять по горизонтали и вертикали, чтобы поверхности были заподлицо.



**Рисунок относится к типоразмерам KGXD 605 и 685 в исполнении с рым-болтами!**



Для герметизации корпуса по периметру необходимо проложить уплотнительную ленту.

Поставить части установки как можно ближе друг к другу (на расстоянии примерно 5 см)

Ослабить винты подъемных петель и снять подъемные петли (извлечь среднюю подъемную петлю движением вниз, см. рисунок)

**Чтобы закрыть отверстия, ввинтить винты подъемных петель на место!**

Выровнять KGXD по горизонтали и вертикали и сдвинуть.

В зависимости от конфигурации установки возможны две конструкции дна.

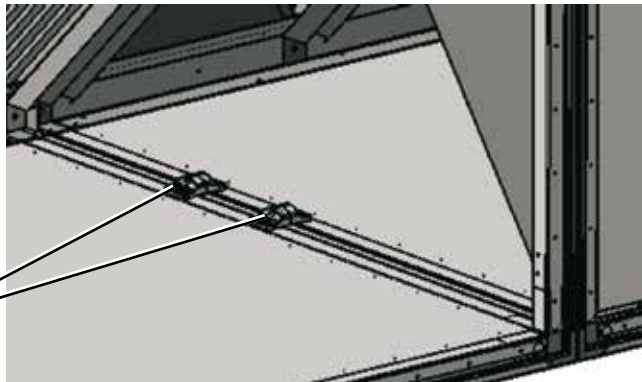
**Вариант 1**

**(с соединителями установки):**

Скрепить части корпуса соединителями.

Использовать прилагаемые винты M8 x 50 и гайки M8.

M8 x 50

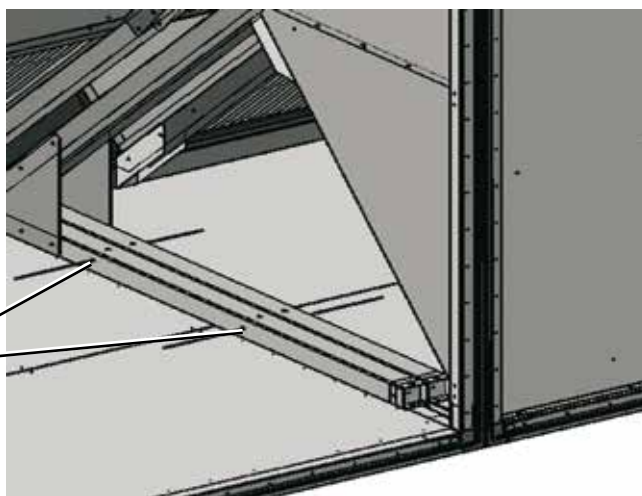
**Вариант 2**

**(с пустотелыми профилями):**

Закрепить части корпуса на продольной трубе.

Использовать прилагаемые винты M8 x 150 и гайки M8.

M8 x 150





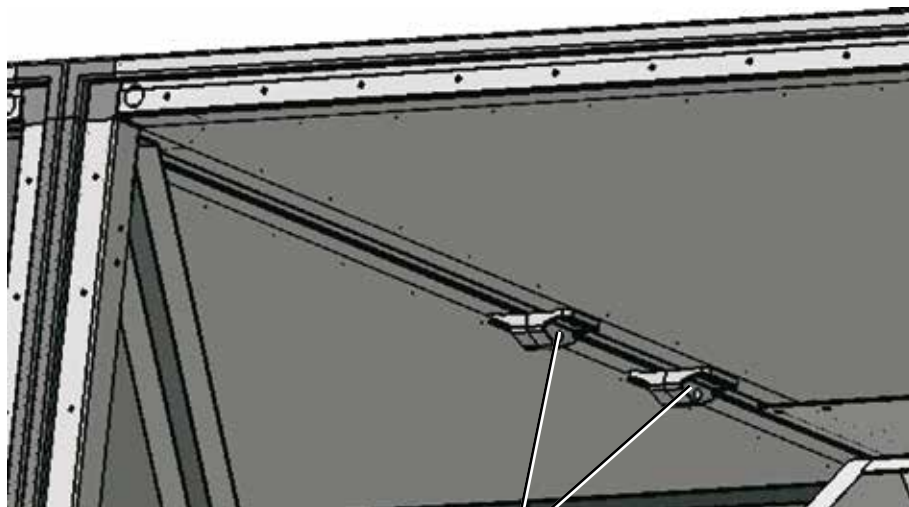
В зависимости от конфигурации установки возможны две конструкции крыши.

**Вариант 1**

(с соединителями установки):

Прикрутить крышку к раме с помощью соединителей.

Использовать прилагаемые винты M8 x 50 и гайки M8.



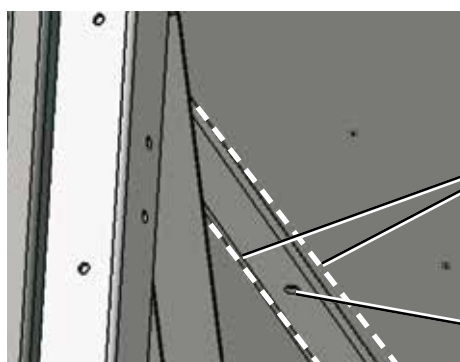
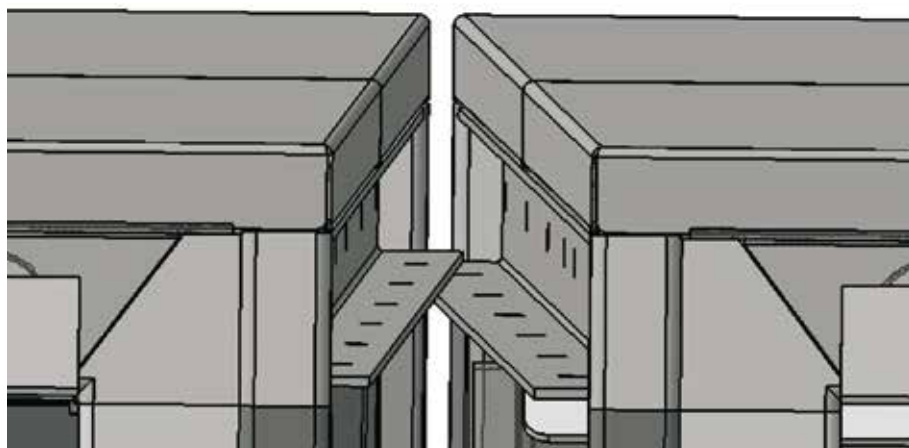
M8 x 50

**Вариант 2**

(с соединителями установки):

Соединить установку вверху посредством соединительных шин и комбинированных винтов M5,5 x 16 (используя насадку шурупверта для разм. 8 мм).

Затем герметизировать оба зазора с помощью герметика.

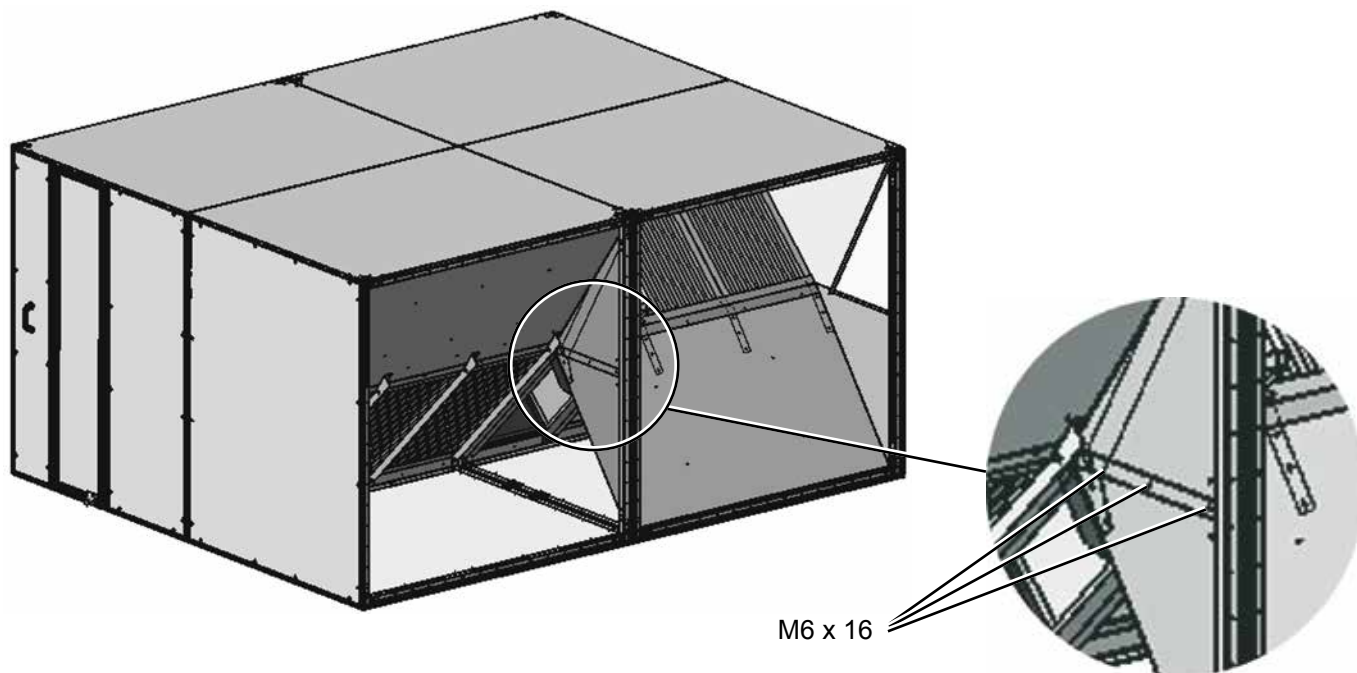


Герметизировать

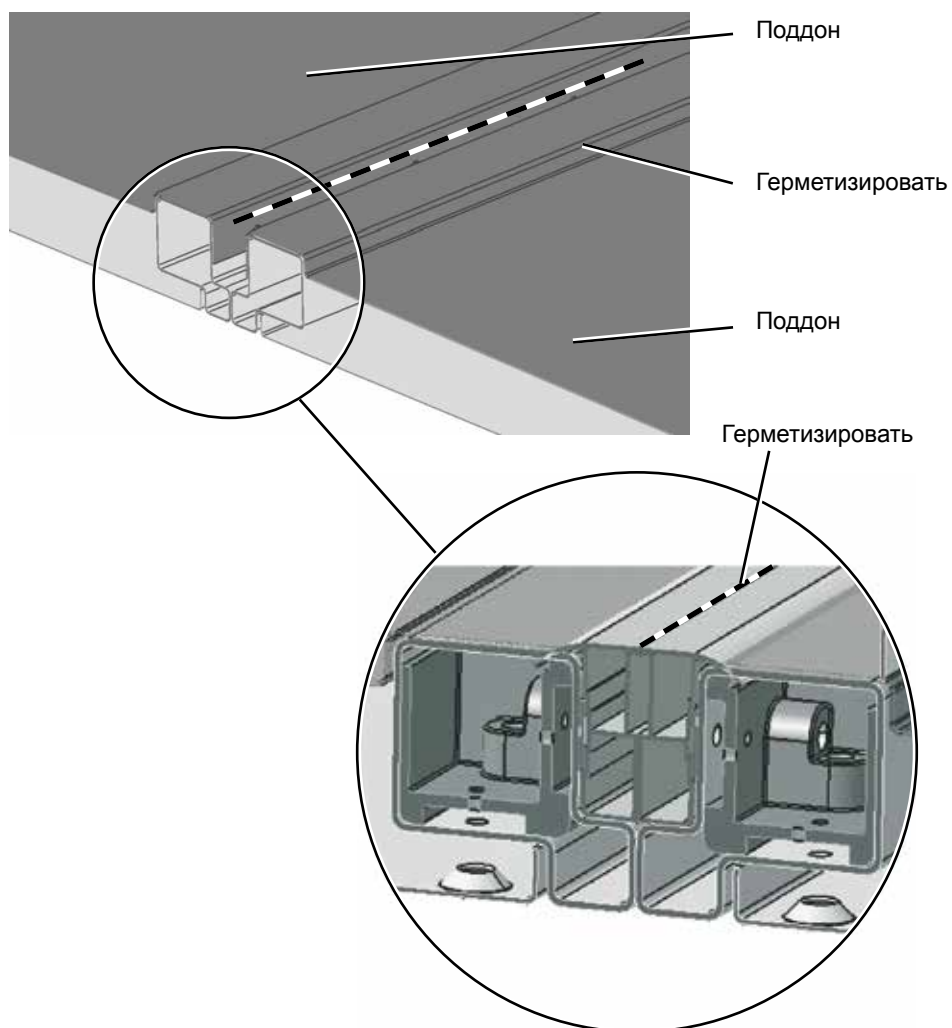
5,5 x 16

Закрепить заднюю и переднюю часть на косынках.

Использовать для этого прилагаемые винты M6 x 16 и гайки M6.



Герметизировать зазор между профилями в месте разделения установки с помощью герметика.





WOLF GMBH

POSTFACH 1380 / D-84048 MAINBURG / TEL. +49.0.875174-0 / FAX +49.0.875174-1600

[www.WOLF.eu](http://www.WOLF.eu)