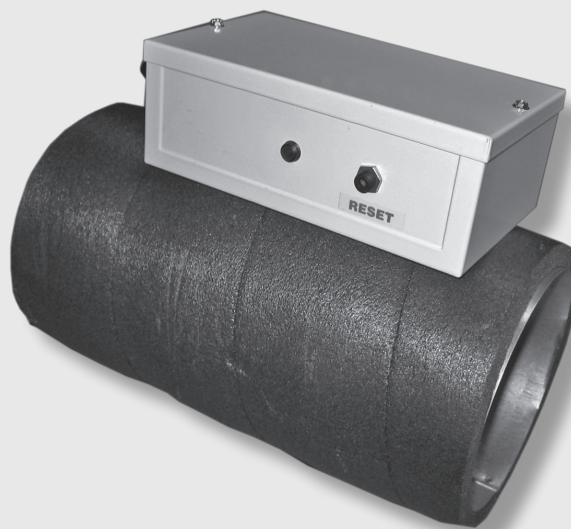




**Инструкция по монтажу и обслуживанию**

# Вентиляционная установка Comfort для жилых помещений

Секция дополнительного нагрева и секция  
предварительного нагрева CWL Excellent



<b>1</b>	<b>Сфера применения</b> .....	<b>3</b>
1.1	Общие сведения .....	3
1.2	Техническая информация .....	3
1.3	Сервисные продукты .....	3
<b>2</b>	<b>Электросхемы нагревательных секций</b> .....	<b>4</b>
2.1	Обзор электропроводки.....	4
<b>3</b>	<b>Монтаж</b> .....	<b>6</b>
3.1.1	Подключения секции предварительного нагрева CWL - F-150 Excellent (-VHZ), <b>№ мат. 27 45 444</b> .....	6
3.1.2	Подключения секции дополнительного нагрева CWL - F-150 Excellent (-VHZ), <b>№ мат. 27 45 445</b> .....	7
3.2.1	Подключения секции предварительного нагрева CWL - F-300 Excellent, <b>№ мат. 27 45 259</b> .....	8
3.2.2	Подключения секции дополнительного нагрева CWL - F-300 Excellent (только с комплектом расширения), <b>№ мат. 27 45 258</b> .....	8
3.3.1	Подключения секции предварительного нагрева CWL- 180 Excellent (только с комплектом расширения), <b>Mat.Nr. 27 45 444</b> .....	9
3.3.2	Подключения секции дополнительного нагрева CWL - 180 Excellent (только с комплектом расширения), <b>№ мат. 27 45 445</b> .....	9
3.4.1	Подключения секции дополнительного нагрева CWL - 300 Excellent, <b>№ мат. 27 45 445</b> .....	10
	Подключения секции дополнительного нагрева CWL - 400 Excellent, <b>№ мат. 27 45 206</b> .....	10

## 1.1 Общие сведения

Во избежание замерзания теплообменника при очень низких температурах наружного воздуха, устройства CWL Excellent оснащены интеллектуальной системой защиты от замерзания. Датчики температуры измеряют температуру через теплообменник. При необходимости включается подключенная секция предварительного или дополнительного нагрева. В результате этого сохраняется хороший баланс вентиляции также при очень низкой температуре наружного воздуха. В настоящей инструкции описываются шаги подключения секции предварительного и дополнительного нагрева устройства CWL Excellent.

Секция дополнительного нагрева или секция предварительного нагрева подключаются электрически аналогично. Однако, при наличии секции дополнительного нагрева имеется еще один датчик температуры, который должен быть подключен к имеющимся 9-полюсным штекерам № 7 и № 8.

## 1.2 Техническая информация

	Секция предварительного нагрева <b>27 45 444</b>	Секция дополнительного нагрева <b>27 45 445</b>	Секция предварительного нагрева <b>27 45 259</b>	Секция дополнительного нагрева <b>27 45 258</b>	Секция дополнительного нагрева <b>27 45 206</b>
	CWL-F-150 Exc. (-VHZ) CWL-180 Exc.	CWL-F-150 Exc. (-VHZ) CWL-180 Exc.	CWL-F-300 Exc.	CWL-F-300 Exc. CWL-300 Exc.	CWL-400 Exc.
Рабочее напряжение	230 В 50 Гц				
Масса	2,5 кг				
Диаметр канала	Ø125	Ø125	Ø160	Ø160	Ø180
класс защиты	IP20				
Потребляемая мощность	1000 Вт				
Потребление тока	4,5 А				

## 1.3 Сервисные изделия

	Секция предварительного нагрева <b>27 45 444</b>	Секция дополнительного нагрева <b>27 45 445</b>	Секция предварительного нагрева <b>27 45 259</b>	Секция дополнительного нагрева <b>27 45 258</b>	Секция дополнительного нагрева <b>27 45 206</b>
	CWL-F-150 Exc. (-VHZ) CWL-180 Exc.	CWL-F-150 Exc. (-VHZ) CWL-180 Exc.	CWL-F-300 Exc.	CWL-F-300 Exc. CWL-300 Exc.	CWL-400 Exc.
Шнур с штекером 230 В	2745262	2745262	x	2745262	2745262
датчик температуры	x	27 45 155	x	27 45 155	27 45 155

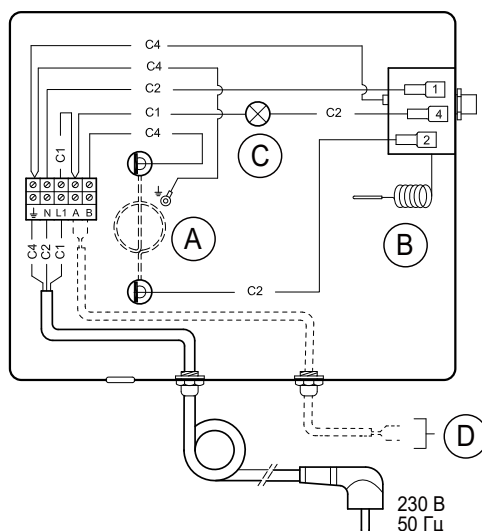
# WOLF 2. Электросхемы нагревательных секций

## 2 Обзор электропроводки

**№ мат. 27 45 444**

Секция предварительного нагрева:  
CWL - F-150 Excellent (-VHZ)  
CWL - 180 Excellent

Диаметр канала:  
125 мм (включая редуцирование)



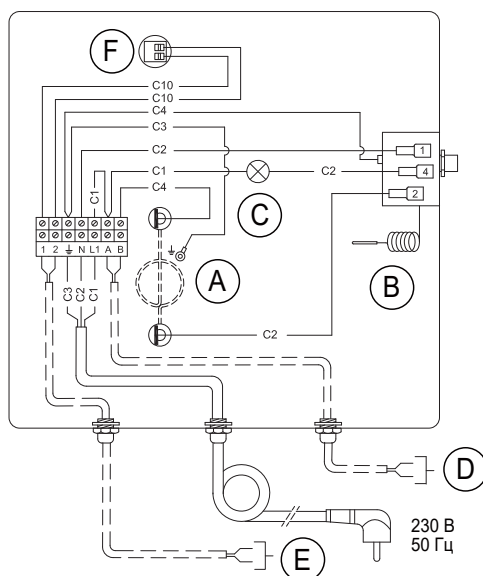
A = нагревательная спираль  
B = максимальный предохранитель  
C = максимальный предохранитель со светодиодом  
D = Подключаемые электриком кабели к соединителю X14 платы управления

C1 = коричневый  
C2 = голубой  
C3 = зелено-желтый  
C4 = черный

**№ мат. 27 45 445**

Секция дополнительного нагрева:  
CWL - F-150 Excellent (-VHZ)  
CWL - 180 Excellent

Диаметр канала:  
125 мм (включая редуцирование)



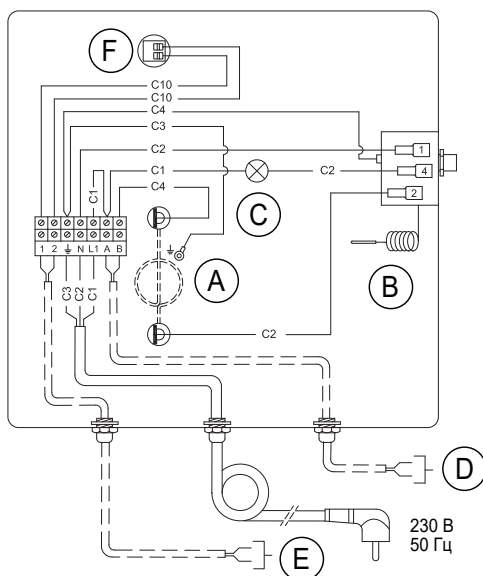
A = нагревательная спираль  
B = максимальный предохранитель  
C = максимальный предохранитель со светодиодом  
D = Подключаемые электриком кабели к соединителю X14 платы управления  
E = Подключаемые электриком кабели к 9-полюсным штекерам № 7 и № 8.  
F = температурный щуп

C1 = коричневый  
C2 = голубой  
C3 = зелено-желтый  
C4 = черный  
C10 = желтый

**№ мат. 27 45 258**

Секция дополнительного нагрева:  
CWL - F - 300 Excellent  
CWL - 300 Excellent

Диаметр канала:  
160 мм



A = нагревательная спираль  
B = максимальный предохранитель  
C = максимальный предохранитель со светодиодом  
D = Подключаемые электриком кабели к соединителю X14 платы управления  
E = Подключаемые электриком кабели к 9-полюсным штекерам № 7 и № 8.  
F = температурный щуп

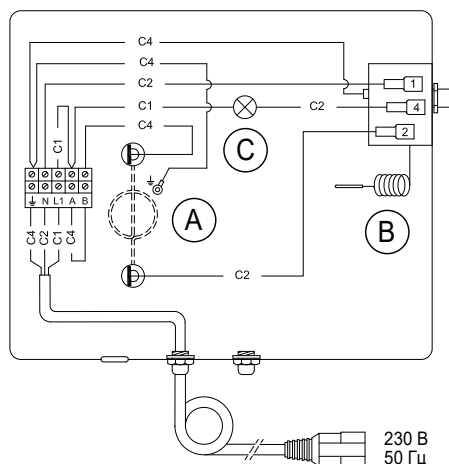
C1 = коричневый  
C2 = голубой  
C3 = зелено-желтый  
C4 = черный  
C10 = желтый

# WOLF 2. Электросхемы нагревательных секций

№ мат. 27 45 259

Секция предварительного нагрева:  
CWL - F - 300 Excellent

Диаметр канала:  
160 мм



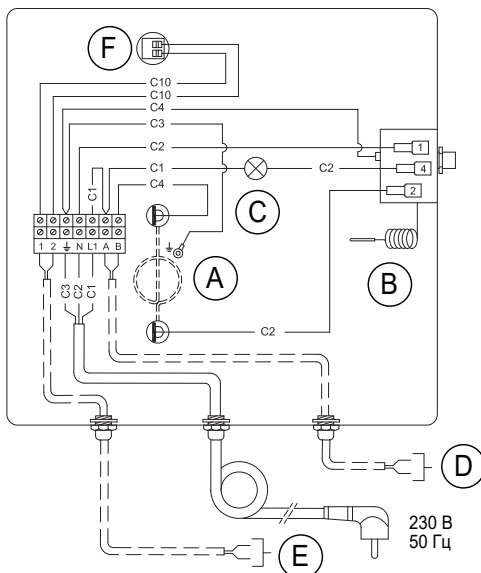
A = нагревательная спираль  
B = максимальный предохранитель  
C = максимальный предохранитель со светодиодом

C1 = коричневый  
C2 = голубой  
C3 = зелено-желтый  
C4 = черный

№ мат. 27 45 206

Секция дополнительного нагрева:  
CWL - 400 Excellent

Диаметр канала:  
180 мм





A = нагревательная спираль  
B = максимальный предохранитель  
C = максимальный предохранитель со светодиодом

D = Подключаемые электриком кабели к соединителю X14 платы управления  
E = Подключаемые электриком кабели к 9-полюсным штекерам № 7 и № 8.  
F = температурный щуп

C1 = коричневый  
C2 = голубой  
C3 = зелено-желтый  
C4 = черный  
C10 = желтый

### 3.1.1 Подключения секции предварительного нагрева CWL - F-150 Excellent (-VHZ), № мат. 27 45 444

 - питание устройства CWL - F-150 Excellent (-VHZ) отключить и вытянуть сетевой штекер.

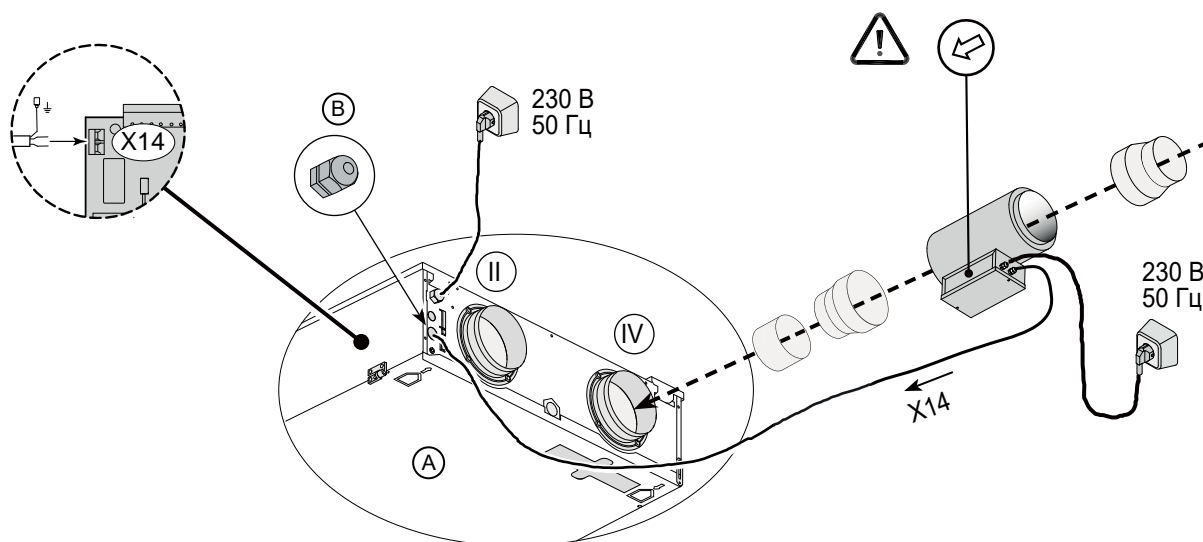
- Установить секцию дополнительного нагрева на патрубок "Außenluft - наружный воздух" (  ). Стрелка должна быть направлена на устройство.

- Подключить кабель от секции предварительного нагрева к плате управления X14.

- включить питание устройства CWL - F-150 Excellent (-VHZ) и секцию предварительного нагрева.

- Установить шаг № 11 на "1".

Шаг №	Описание	заводская регулировка	диапазон
11	секция нагрева	0	0= нет секции нагрева 1 = секция предварительного подогрева 2 = секция дополнительного нагрева



**CWL - F-150 Excellent (-VHZ) (потолочный монтаж)**


A = CWL - F-150 Excellent (-VHZ)

B = проходной ниппель (не входит в объем поставки)

I = приточный воздух 


II = вытяжной воздух 

III = отработанный воздух 

VI = наружный воздух 

### 3.1.2 Подключения секции дополнительного нагрева CWL - F-150 Excellent (-VHZ), № мат. 27 45 445

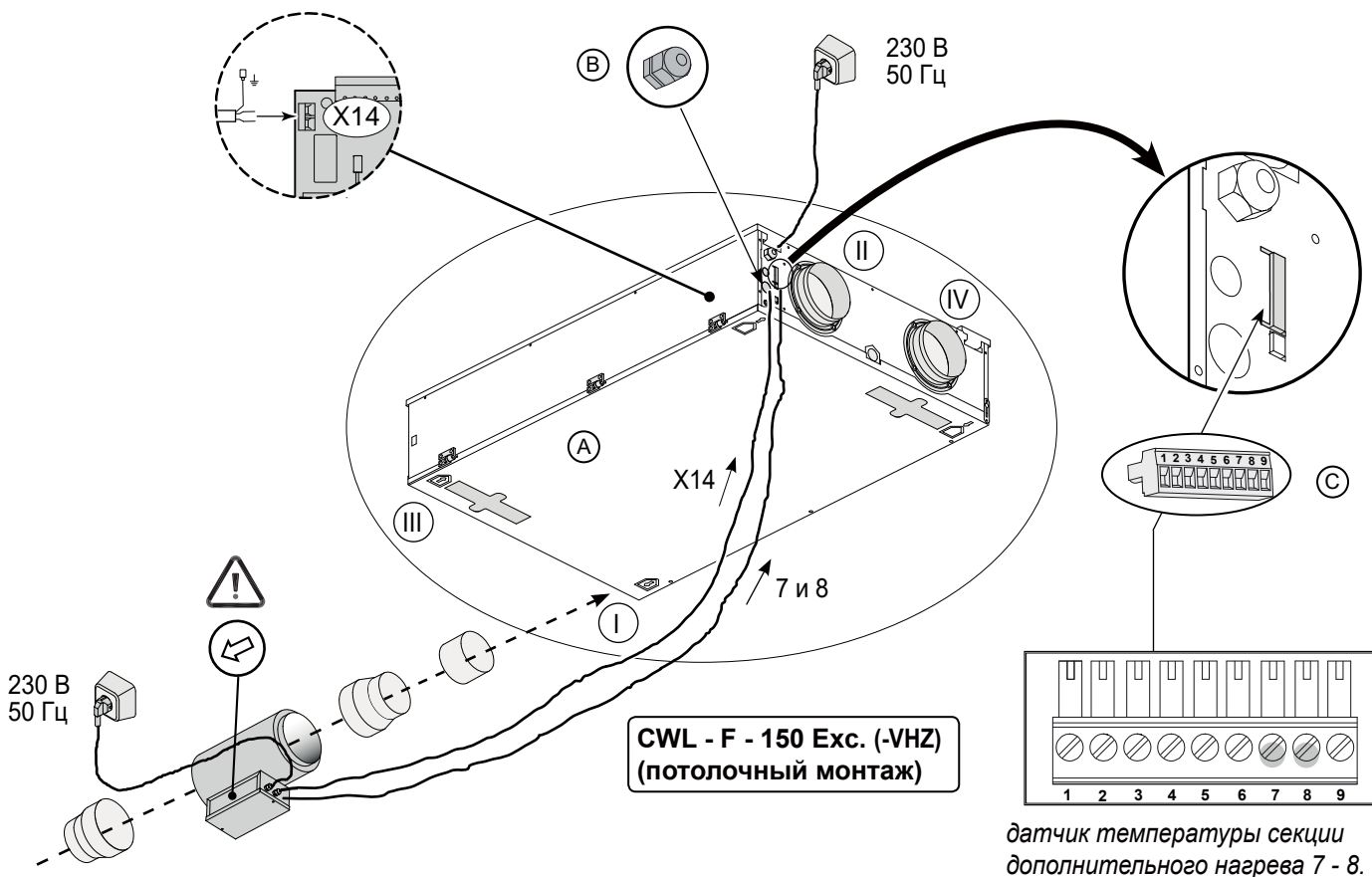
#### Монтаж секции дополнительного нагрева

 - отключить питание устройства CWL - F-150 Excellent (-VHZ) и вынуть сетевой штекер.

- Установить секцию дополнительного нагрева на патрубок "Zuluft - приточный воздух" (↓). Стрелка **не** должна быть направлена на устройство.
- Подключить кабели от секции дополнительного нагрева к плате управления X14.
- Подключить кабель датчика температуры к 9-полюсному штекеру № 7 и № 8.
- включить питание устройства CWL - F-150 Excellent (-VHZ) и секцию дополнительного нагрева.

- Установить шаг № 11 на 2 и шаг № 12 на желаемую температуру.

шаг №	Описание	заводская регулировка	диапазон
11	секция нагрева	0	0 = нет секции нагрева 1 = секция предварительного нагрева <b>2 = секция дополнительного нагрева</b>
12	температура Секция дополнительного нагрева	21°C	15°C - 30°C







A = CWL - F-150 Excellent (-VHZ)

B = проходной ниппель (не входит в объем поставки)

C = 9-полюсный штепсельный разъем

датчик температуры секции дополнительного нагрева 7 - 8.

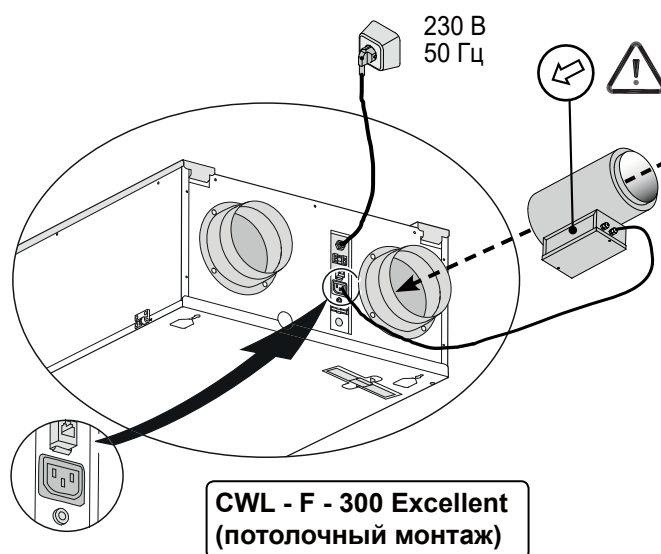
I	= приточный воздух	
II	= вытяжной воздух	
III	= отработанный воздух	
VI	= наружный воздух	

### 3.2.1 Подключения секции предварительного нагрева CWL - F - 300 Excellent, № мат. 27 45 259

К каждой установке CWL - F - 300 Excellent можно подключить одну секцию предварительного нагрева. Для этого на нижней стороне предусмотрен штепсельный разъем, с помощью которого секция предварительного нагрева может быть непосредственно подключена.

- Установить секцию предварительного нагрева на патрубок "Außenluft - наружный воздух" (↑). Стрелка должна быть направлена на устройство.
- После подключения секции предварительного нагрева необходимо переключить шаг номер 11 от 'AUS' (ВЫКЛ.) на 'EIN' (ВКЛ.).

Шаг №	Описание	Заводская регулировка	диапазон
11	секция предварительного нагрева подключена	ВЫКЛ.	AUS = выключено EIN = включено

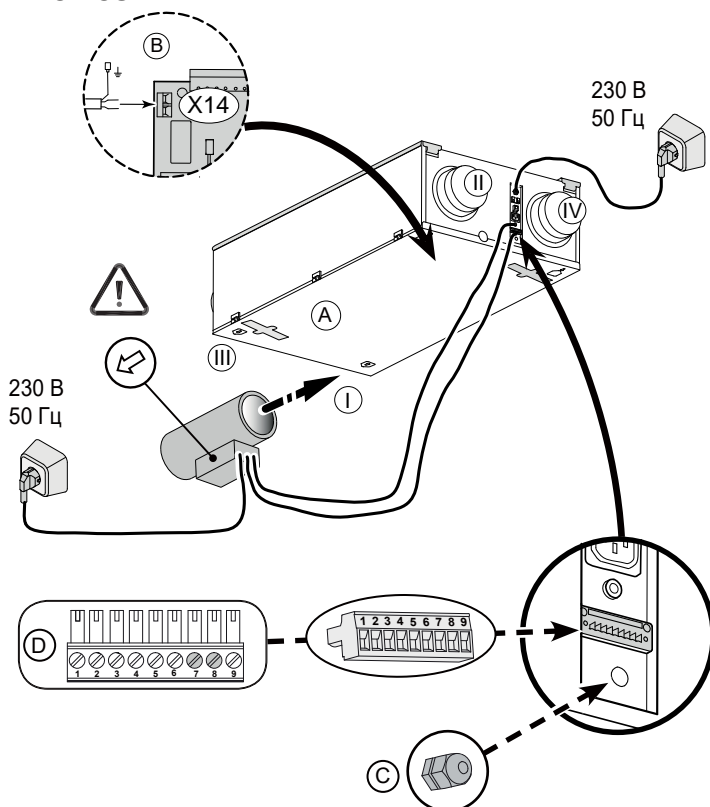


### 3.2.3 Подключения секции дополнительного нагрева CWL-F-300 Excellent (только с комплектом расширения), № мат. 27 45 258

- ⚠ - отключить питание устройства CWL - F -300 Excellent и вытянуть сетевой штекер.

- Установить секцию дополнительного нагрева на патрубок "Zuluft - приточный воздух" (↓). Стрелка **не** должна быть направлена на устройство.
- Подключить кабели от секции дополнительного нагрева к плате управления X14.
- Подключить кабель датчика температуры к 9-полюсному штекеру № 7 и № 8.
- Включить питание устройства CWL-Excellent и секции дополнительного нагрева.
- Установить шаг № 12 на 2 и шаг № 13 на желаемую температуру.

шаг №	Описание	заводская регулировка	диапазон
12	секция нагрева	0	0 = Выкл. 1 = секция предварительного нагрева 2 = секция дополнительного нагрева
13	температура секции дополнительного нагрева	21°C	15°C - 30°C




- A = CWL- F-300 Excellent
- B = плата управления
- C = проходной ниппель (не входит в объем поставки)
- D = штекер 9-полюсный

Шаг №	Описание	Заводская регулировка	диапазон
11	секция предварительного нагрева подключена	ВЫКЛ.	AUS = выключено EIN = включено

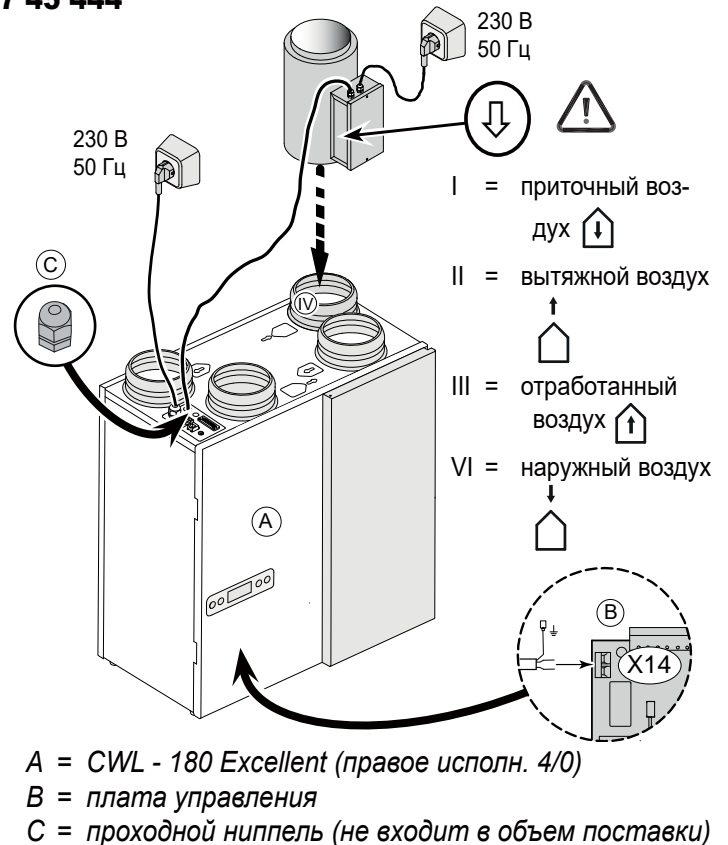


### 3.3.1 Подключения секции предварительного нагрева CWL- 180 Excellent (только с комплектом расширения), № мат. 27 45 444


 - отключить питание устройства CWL- F180 Excellent и вытянуть сетевой штекер.

- Установить секцию предварительного нагрева на патрубок "Außenluft - наружный воздух" (↑). Стрелка должна быть направлена на устройство.
- Подключить кабели от секции дополнительного нагрева к плате управления X14.
- Включить питание устройства CWL-Excellent и секции предварительного нагрева.
- Установить шаг № 12 на "ON - ВКЛ." и шаг № 13 на 1.

Шаг №	Описание	заводская регулировка	диапазон
12	секция предварительного нагрева подключена	OFF	OFF = выключено ON = включено
13	секция нагрева	0	0 = Выкл. 1 = секция предварительного нагрева 2 = секция дополнительного нагрева

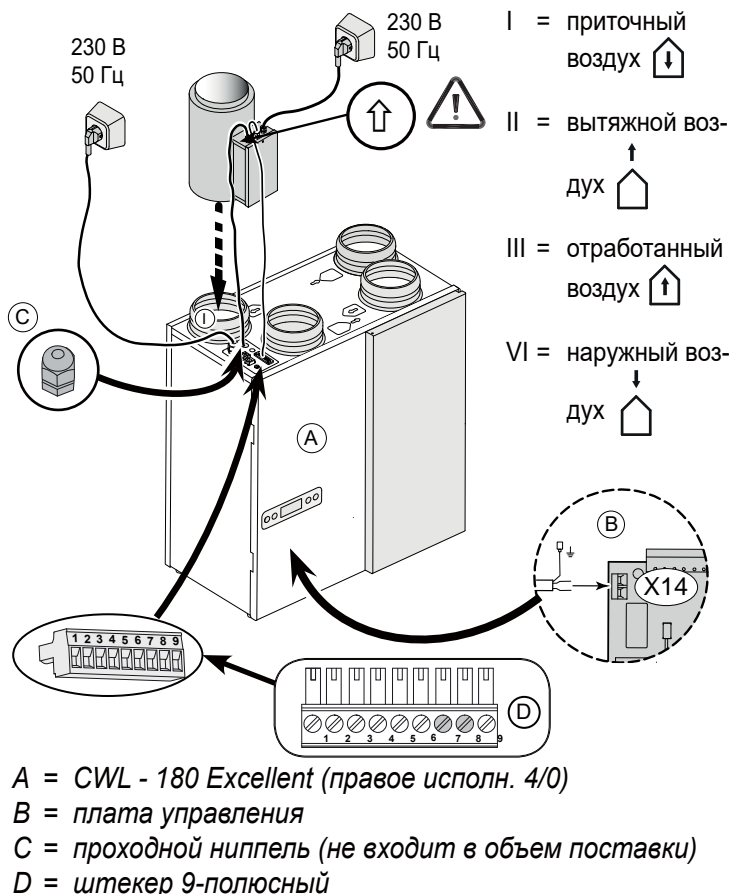


### 3.3.2 Подключения секции дополнительного нагрева CWL- 180 Excellent (только с комплектом расширения), № мат. 27 45 445


 - отключить питание устройства CWL- F180 Excellent и вытянуть сетевой штекер.


- Установить секцию дополнительного нагрева на патрубок "Zuluft - приточный воздух" (↑). Стрелка **не** должна быть направлена на устройство.
- Подключить кабели от секции дополнительного нагрева к плате управления X14.
- Подключить кабель датчика температуры к 9-полюсному штекеру № 7 и № 8.
- Включить питание устройства CWL-Excellent и секции дополнительного нагрева.
- Установить шаг № 13 на 2 и шаг № 14 на желаемую температуру.

шаг №	Описание	заводская регулировка	диапазон
13	секция нагрева	0	0 = Выкл. 1 = секция предварительного нагрева 2 = секция дополнительного нагрева
14	темп. секц. доп. нагр.	21°C	15°C - 30°C

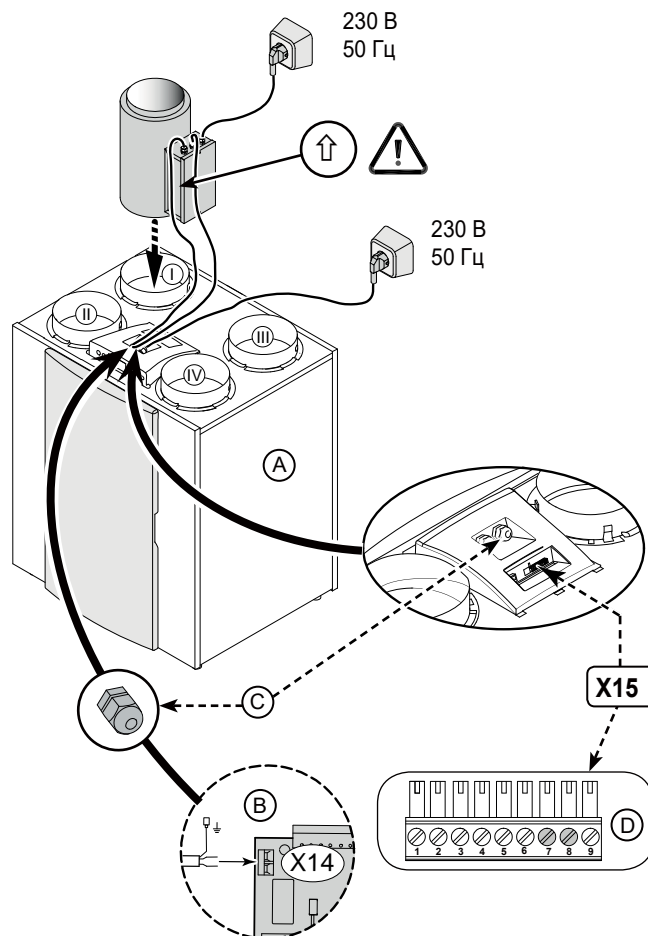


### 3.4.1 Подключения секции дополнительного нагрева CWL - 300 Excellent, № мат. 27 45 258 Подключения секции дополнительного нагрева CWL - 400 Excellent, № мат. 27 45 206


 - отключить питание устройства CWL-300/400 Excellent и вытянуть сетевой штекер.

- Установить секцию дополнительного нагрева на патрубок "Zuluft - приточный воздух" () . Стрелка **не** должна быть направлена на устройство.
- Подключить кабели от регистра дополнительного нагрева к плате управления X14 (доступной после снятия крышки дисплея).
- Подключить кабель датчика температуры к 9-полюсному штекеру X15 № 7 и № 8.
- Включить питание устройства CWL-Excellent и секции дополнительного нагрева.
- Установить шаг № 13 на 2 и шаг № 14 на желаемую температуру.

Параметр	Описание	Заводская регулировка	диапазон регулировки
13	секция нагрева	0	0 = Выкл. 1 = секция предварительного нагрева 2 = <b>секция дополнительного нагрева</b>
14	температура Секция дополнительного нагрева	21°C	15°C - 30°C



- A = CWL - 300/400 Excellent (правое исполн. 4/0)
- B = плата управления
- C = проходной ниппель (установлен в крышке дисплея)
- D = штекер X15 (9-полюсный)

- I = приточный воздух 
- II = вытяжной воздух 
- III = отработанный воздух 
- VI = наружный воздух 

614728/A

Wolf GmbH

Postfach 1380 • D-84048 Mainburg • тел. +49-8751/74-0 • факс +49-8751/74-1600

интернет: [www.wolf-heiztechnik.de](http://www.wolf-heiztechnik.de)





WOLF GmbH | Postfach 1380 | D-84048 Mainburg  
Tel. +49.0.87 51 74- 0 | Fax +49.0.87 51 74- 16 00 | [www.WOLF.eu](http://www.WOLF.eu)