

WOLF

EAC



RU

Инструкция по эксплуатации Для специалистов
ГАЗОВЫЕ НАСТЕННЫЕ ОТОПИТЕЛЬНЫЕ КОТЛЫ СЕРИИ
CGU-2-18/24 / CGG-2-18/24 / CGU-2K-18/24 / CGG-2K-18/24
(Перевод оригинала)
Русский | Возможны изменения!

Общая информация

Указания по технике безопасности / Нормы и предписания	3-5
--	-----

Монтаж и ввод в эксплуатацию

Размеры	6
Схема конструкции / Описание установки	7-9
Указания по установке / Монтажные размеры	10-11
Открытый способ монтажа / Закрытый способ монтажа	12
Общие указания по установке котла	13
Электрическое подключение	14-17
Заполнение установки водой / удаление воздуха	18
Руководство по эксплуатации	19
Регулировка / Функции / Эксплуатация	20-21

Установка и наладка

Просмотр и изменение регулировочных параметров	22-30
Варианты подключения к системе отопления / Сброс регулировочных параметров	31
Установка адреса шины eBus в режиме каскада	32
Ввод в эксплуатацию / Газовое подключение	33
Перенастройка котла для эксплуатации с другим видом газа / Замена сопла	34
Регулировка согласно перенастройке на другой вид газа	35
Настройка и контроль давления газа на соплах	36-37
Регулирование газового вентиля / Установка давления на соплах	38
Контроль длины дымохода CGG-2(K)	39
Измерение отходящих газов CGU-2(K) CGG-2(K)	40
Ограничение максимальной мощности нагрева	41
Выбор ступени насоса / Байпас	42-43
Контроль отходящих газов CGU-2(K)	44
Указания по проектированию для систем вентиляции и дымоходов CGG-2(K)	45-49
Протокол ввода в эксплуатацию	50

Сервис и дополнительная информация

Проверка и обслуживание	51
Сервисный протокол	52
Техобслуживание	53-57
Вторичная переработка и утилизация	58
Электрическая схема CGU-2(K)	59
Электрическая схема CGG-2(K)	60
Технические данные	61-62
Неисправность / Причина / Устранение	63
Сопротивление датчиков	64
EG - Заявление о соответствии	65

В данной инструкции использованы следующие символы и указания. Они касаются защиты людей и производственной безопасности.



«Указание по безопасности» выделяет указания, которые необходимо строго соблюдать, чтобы предотвратить опасность травмирования людей и повреждения оборудования.



Опасность поражения электрическим током на электрических частях оборудования! Внимание: Перед снятием обшивки выключить котёл.

Запрещается прикасаться к электрическим частям и контактам при включенном котле! Существует опасность электрического поражения и, как следствие, опасность для здоровья и жизни. На клеммах подключения даже при выключенном состоянии есть напряжение.

Внимание

„Указание“ выделяет технические требования, которые необходимо соблюдать, чтобы предотвратить повреждения на котле.



Газовые котлы должны устанавливаться исключительно в помещении с достаточной вентиляцией. Иначе существует опасность удушья или отравления. Ознакомьтесь с руководством по монтажу и эксплуатации перед установкой! Обязательно соблюдайте указания по проектированию.



Рис.: Подключение газа: Опасность отравления и взрыва в случае утечки газа.

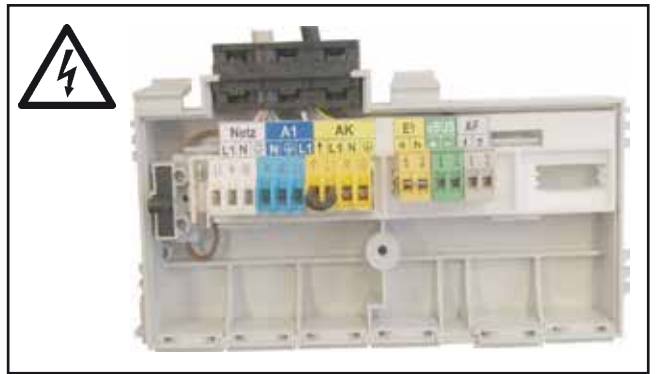


Рис.: Клеммная коробка, Опасность поражения электрическим током

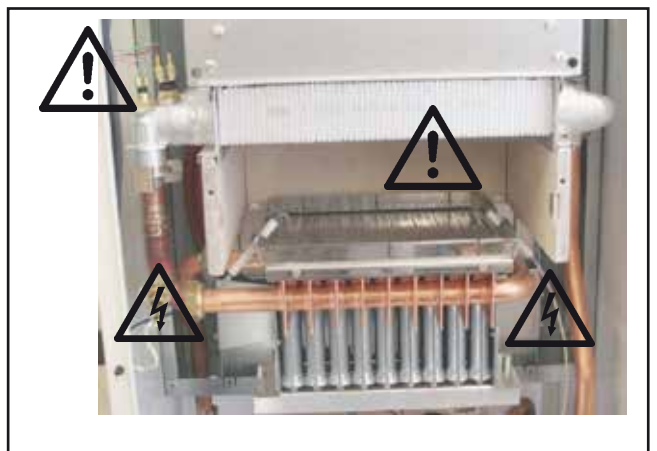


Рис.: Трансформатор поджига, электрод поджига, камера сгорания. Опасность поражения электрическим током, опасность возгорания из-за горячих деталей

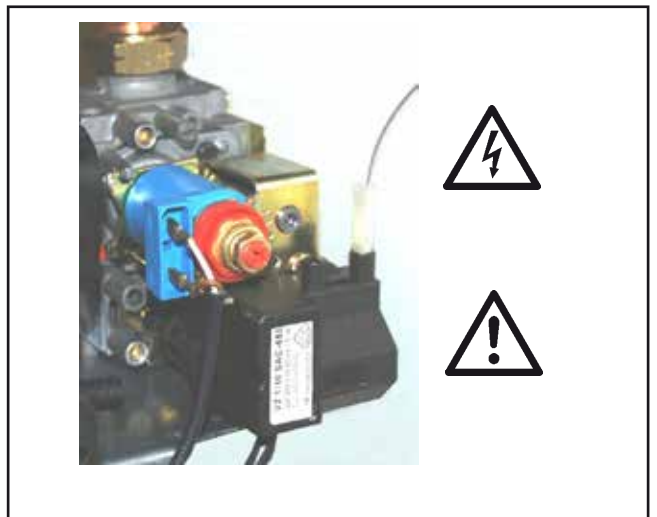


Рис.: Комбинированный газовый клапан. Опасность поражения электрическим током. Опасность отравления и взрыва в случае утечки газа

Пожалуйста, в точности следуйте данным предписаниям во избежание опасности травмирования людей и повреждения оборудования

Предписания по безопасности

- Необходимо соблюдать национальные действующие инструкции по технике безопасности и предписания по установке.
- Монтаж, ввод в эксплуатацию, проверка, обслуживание и наладка должны производиться квалифицированными специалистами.
- При выполнении работ с прибором / отопительной установкой, их необходимо отключить от напряжения (например, с помощью отдельного предохранителя или основного выключателя) и не допускать повторного включения.
- Такое отключение должно происходить посредством общего выключателя, который одновременно отсоединяет от сети все незаземлённые провода с минимальным размыканием контакта в 3 мм.
- Пуско-наладочные работы с нарушением указаний по технике безопасности недопустимы
- При замене деталей необходимо использовать исключительно оригинальные запчасти или те, которые были рекомендованы производителем



Допускается использование только пропана в соответствии с местными предписаниями, в иных случаях могут возникнуть неполадки в процессе пуска и эксплуатации газового котла, что влечет за собой нарушение работоспособности прибора и угрозу здоровью людей. При недостаточной вентиляции емкости со сжиженным газом могут возникнуть проблемы с запуском котла. В таком случае обратитесь к специалисту, обслуживающему емкость со сжиженным газом.



В случае технических изменений мы не несем ответственности за повреждения, возникшие в результате этого. При ненадлежащем использовании может возникнуть угроза жизни, повреждение, снижение реальной стоимости прибора.

Примечание: сохраняйте данную инструкцию по монтажу и ознакомьтесь перед установкой прибора. Изучите указания по проектированию!

Перед монтажом котла необходимо получить разрешение в местной газовой инспекции и надзорном органе.

Первичный ввод в эксплуатацию

- Первичный ввод в эксплуатацию должен производиться изготовителем устройства или рекомендованным им квалифицированным специалистом; при этом измеренные значения должны быть записаны в протокол ввода в эксплуатацию, который должен храниться вместе с данной инструкцией

Инструктаж пользователя

- Изготовитель устройства должен передать пользователю руководство по обслуживанию и эксплуатации

Нормы и предписания**Газовый котёл соответствует следующим предписаниям****EG - Директивы**

- 2006/95/EG Директива ЕС по низковольтному оборудованию
- 2004/108/EG Директива ЕС по электромагнитному воздействию
- 90/396/EMV Директива по потребителям природного газа
- 92/42/EWG Директива по КПД

DIN / EN - Нормы

- EN 297; EN298; EN 483; EN 625;
EN 55014-2; EN 60335-1; EN 60335-2-102;
EN 60529; EN 61000-3-2; EN 61000-4-3

Категория:	I 2ELL3P<DE>und I 2H3P<AT>
Нох-класс:	5
КПД:	(3 звёздочки в соответствии с директивой 92/42/EWG) для приборов с подачей воздуха для горения помещения
из	
Тип дымохода:	CGG-2: C12x, C32x, C42x, C52, B32, CGU-2: B11BS
Режим эксплуатации:	с /без подачи воздуха для горения из помещения
Подсоединяется к:	дымоход / воздуховод, дымоход для отвода отходящих газов

Для установки необходимо соблюсти следующие предписания, правила и директивы:

- Перед монтажом котла необходимо получить разрешение в местной газовой инспекции и надзорном органе.
- Газовые настенные котлы с подачей воздуха для горения из помещения, разрешается устанавливать только в помещении, удовлетворяющем требованиям по вентиляции.
- в соответствии с Директивой 2009/125/ЕС (Директива по экологическому проектированию) действенно от 26.09.2015 для CGU-2K: данный отопительный котел с естественной тягой предназначен исключительно для подсоединения в существующих зданиях к рассчитанной для нескольких квартир системе дымоходов, которая отводит из помещения установки остаточные продукты сгорания наружу. Он втягивает воздух для

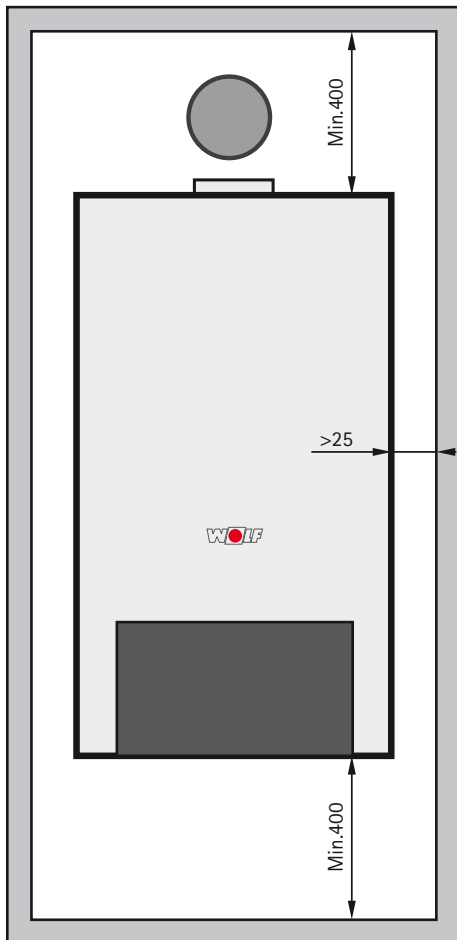
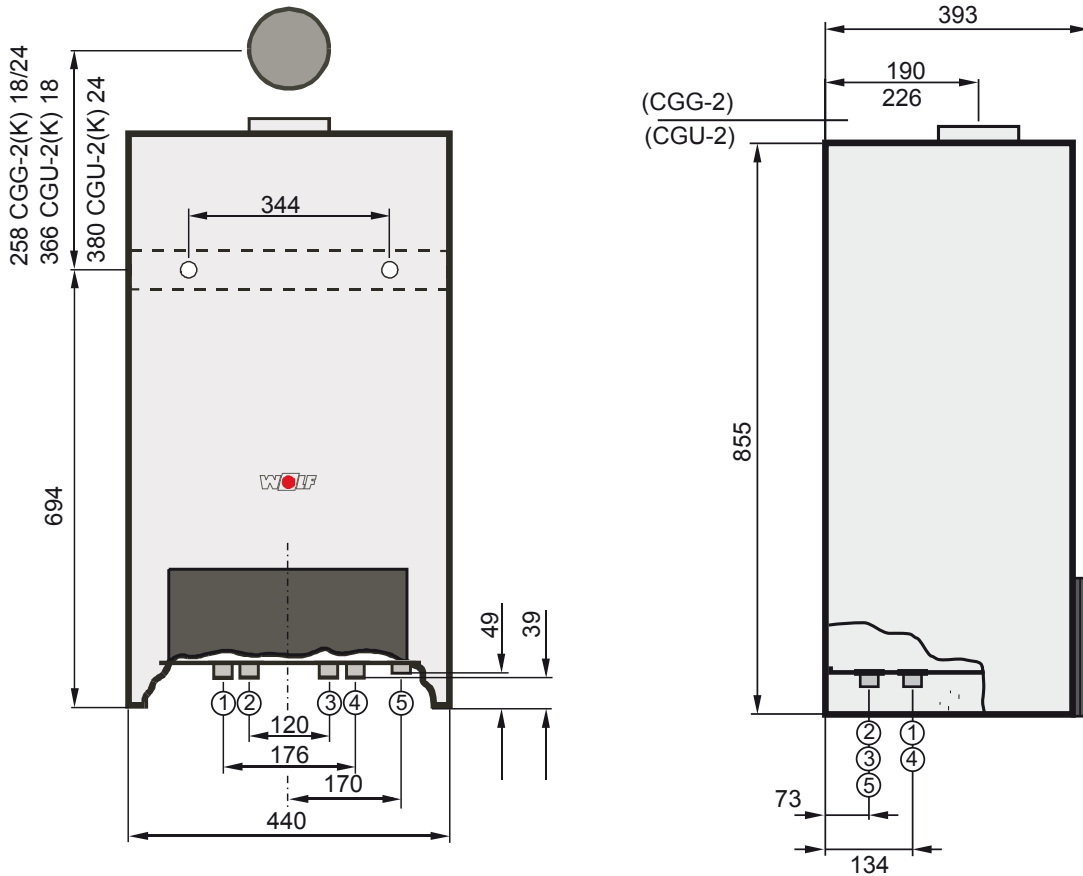
горения непосредственно из помещения установки и оборудован датчиком потока. В связи с низкой эффективностью следует избегать любого другого применения отопительного котла — это привело бы к большему энергопотреблению и увеличению эксплуатационных расходов.

- Директивы по котельным или строительные правила «Директивы для монтажа и настройки центральных котельных и их топливных складов»

- Технические правила для газовых установок и установок и подвода питьевой воды DVGW-TRGI 1996 и TRF 1996 (в действующей редакции)

Нормы DIN / EN

- EN 437 Газы для калибровки, давление для калибровки, категории приборов
- DIN EN 1283 Методика вычисления нормальной отопительной нагрузки
- DIN EN 12828 Системы отопления в зданиях
- DIN EN 1717 Защита питьевой воды от загрязнения в установках с питьевой водой
- DIN EN 50156-1 (VDE 0116 часть 1) Электрическое оснащение топочных устройств
- Местные руководства строительной службы и службы по охране труда (в основном представленные трубочистами)
- Местные руководства газовой инспекции



	Газовый комбинир.котел	Газовый котел
1	Подающ.линия нагр. контура	Подающ.линия нагр.контура
2	Горячая вода	Подающ.лин.бойлера
3	Хол.вода	Обр.линия бойлера
4	Обр.линия нагр.контура	Обр.линия нагр.контура
5	Подвод газа	Подвод газа

Встраивание в шкаф

При встраивании котла в шкаф необходимо помнить следующее:



Нельзя монтировать котёл на заднюю стенку шкафа, так как несущая способность данного элемента не является достаточной. Существует опасность попадания газа и воды, что приведёт к взрыву и затоплению

- Снимите крышку шкафа

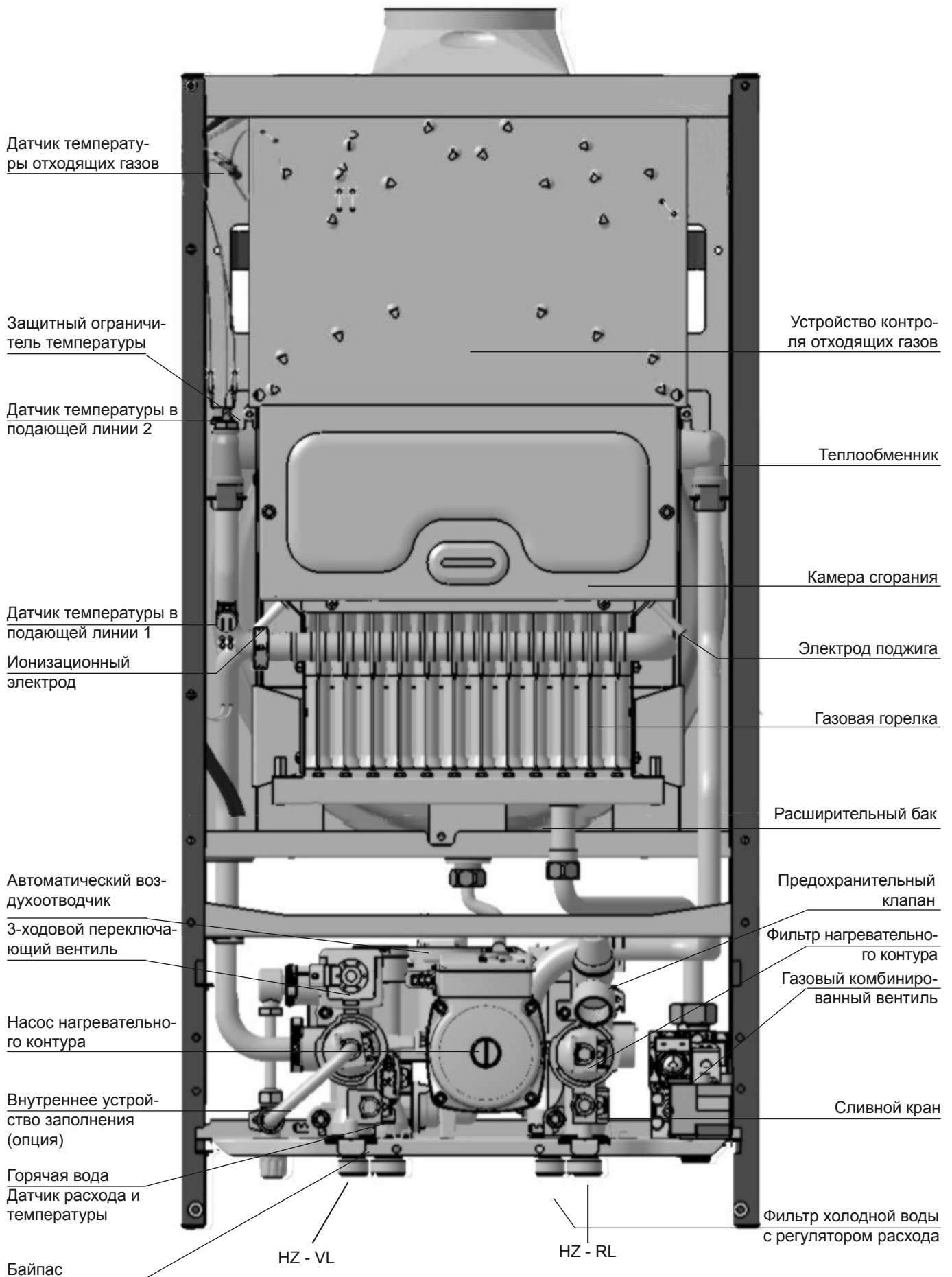
Минимальный отступ от боковых сторон шкафа должен составлять 25 мм

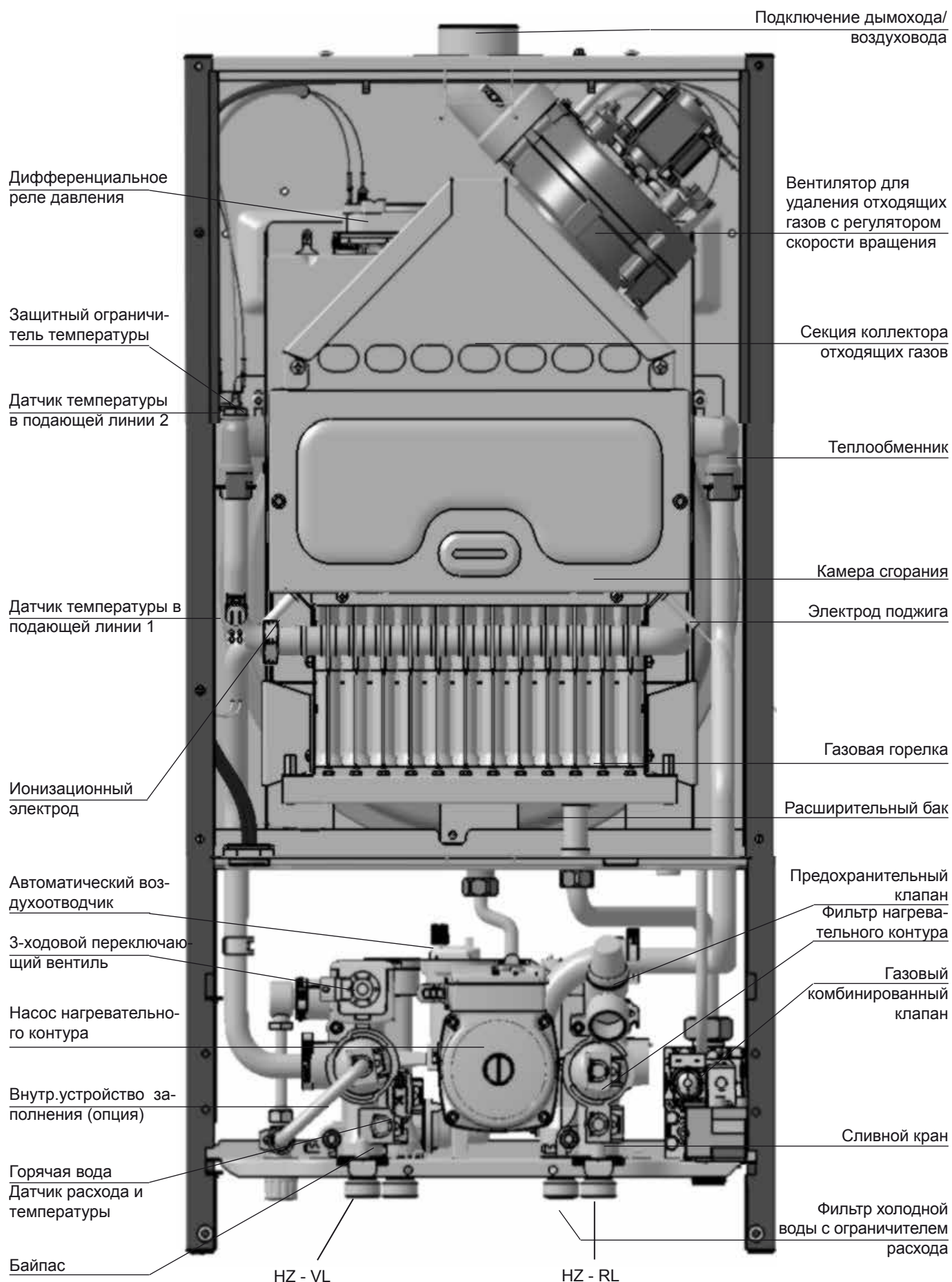


В крышке шкафа необходимо сделать вырез 410 x 550 мм как минимум, иначе существует опасность удушья и отравления



Для котлов с подачей воздуха для горения из помещения в дверцах шкафа необходимо предусмотреть вентиляционную решётку с минимальным поперечным сечением 600 см.кв. Иначе существует опасность удушья и отравления.

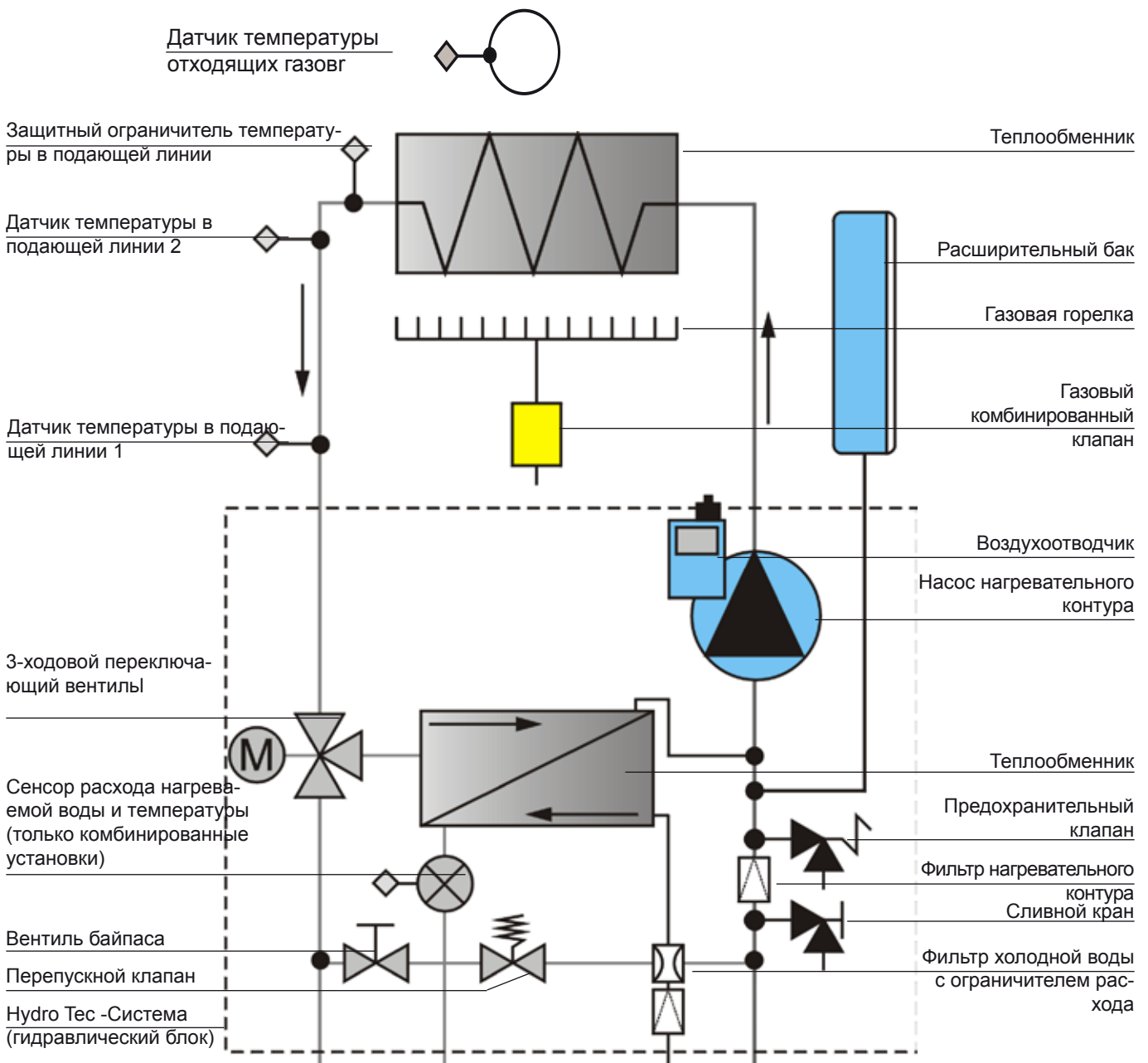




Описание установок:

CGU-2 - 18/24	Газовый котёл с подачей воздуха для горения из помещения с возможностью подключения бойлера
CGU-2K - 18/24	Комбинированный газовый котёл с подачей воздуха для горения из помещения
CGG-2 - 18/24	Газовый котёл с закрытой камерой сгорания с возможностью подключения бойлера
CGG-2K - 18/24	Комбинированный газовый котёл с закрытой камерой сгорания

Wolf Low-NOx с системой Hydro Tec (технология для быстрого монтажа), с минимальным выделением вредных веществ в атмосферу, высоким уровнем энергосбережения и компактным расположением элементов конструкции.



Теплообменник для горячей воды, а также WW-датчик расхода воды и температуры только с комбинированными установками

Общие указания

- Сначала определяется место размещения котла, при этом соблюдается указанные минимальные расстояния (см. Размеры)
- Прикрепить прилагаемые монтажные шаблоны (бумажные листы) к стене
- Перенести отмеченные на монтажном шаблоне позиции для крепёжных отверстий на стену (например, посредством дрели)
- Удалить монтажный шаблон
- Просверлить отверстия диаметром 12 мм для крепёжного уголка и закрепить его посредством прилагающихся дюбелей и саморезов (сначала необходимо проверить пригодность дюбелей для имеющейся структуры стены)
- Удалить крышку с котла. Для этого откинуть декоративную крышку устройства регулирования вниз. Освободить крышку котла, повернув правый и левый винт. Крышку котла освободить снизу и снять вверх
- Навесить котёл упорами на крепёжный уголок



Рис.: вращ.винт откр.

Прибор можно монтировать только в помещениях, защищенных от мороза.



При монтаже котла обратить внимание на достаточную несущую способность крепёжных изделий. При этом следует также учесть особенности материала стены, на которую крепится котел. В противном случае возможны утечки газа и воды, что может привести к опасности взрыва и протечки. В любом случае, это приведёт к появлению неисправностей.

внимание

При монтаже прибора следите, чтобы в прибор не попадали инородные частицы (напр., пыль от сверления), это может привести к сбоям в работе прибора.



Воздух, подаваемый для горения должен быть чистым и не содержать такие химические вещества как фтор, хлор или серу. Перечисленные вещества входят в состав спреев, растворителей и очистителей. При неблагоприятных условиях эти вещества могут привести к возникновению коррозии в системе отвода отходящих газов.

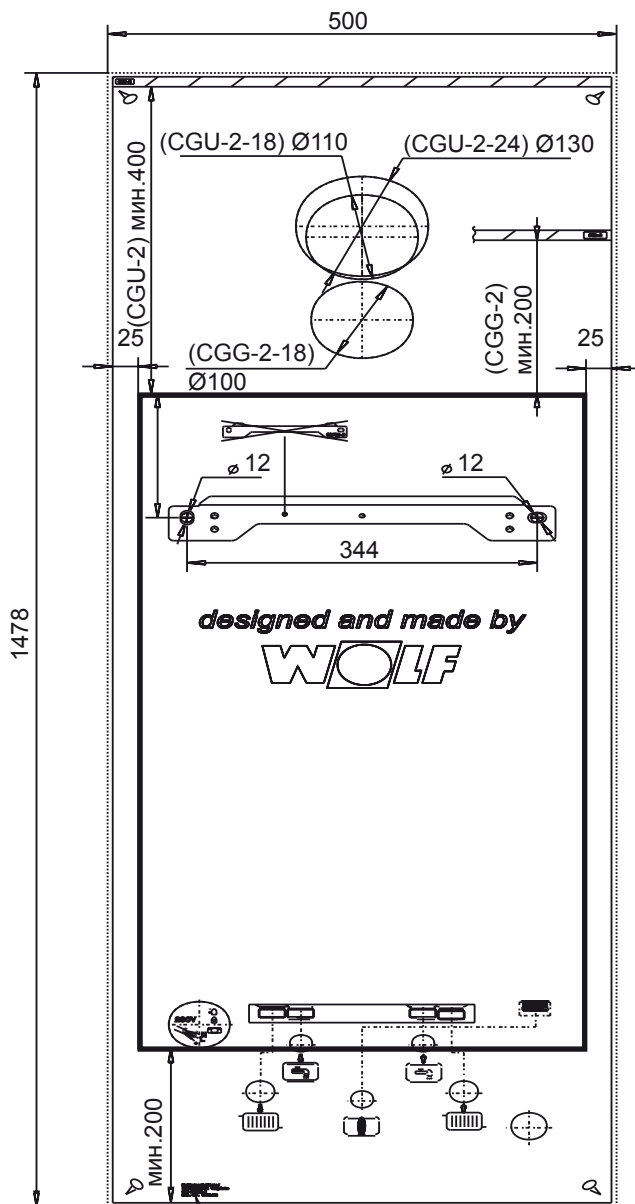


Газовые котлы должны устанавливаться исключительно в помещении с достаточной вентиляцией. Иначе существует опасность удушья или отравления.

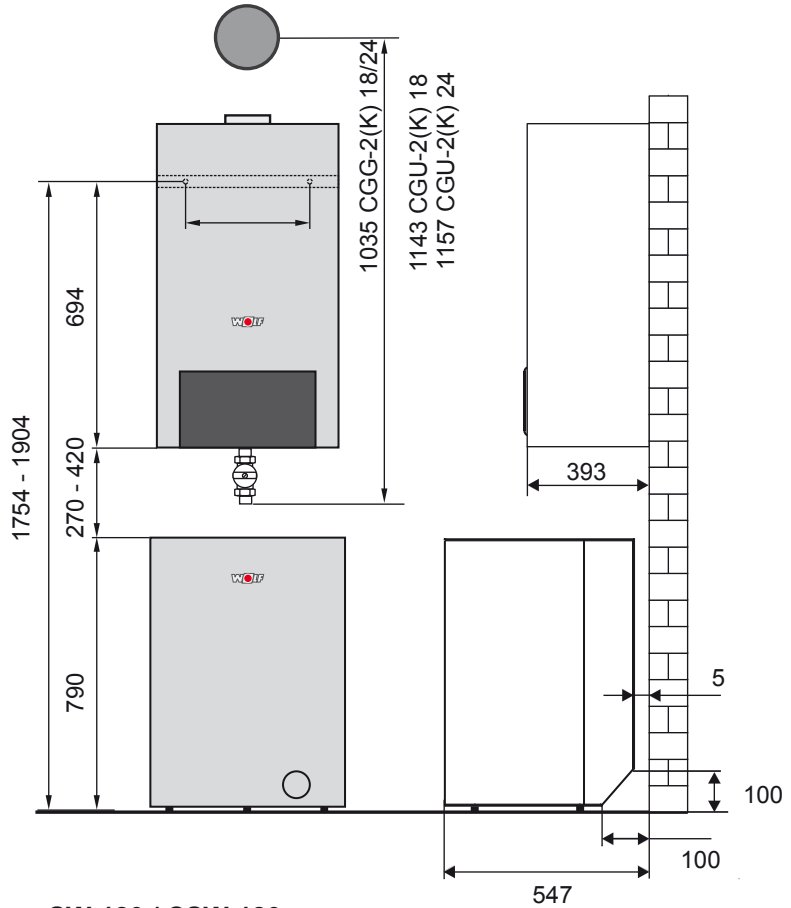
Ознакомьтесь с руководством по монтажу и эксплуатации перед установкой! Обязательно соблюдайте указания по проектированию.

Звукоизоляция:

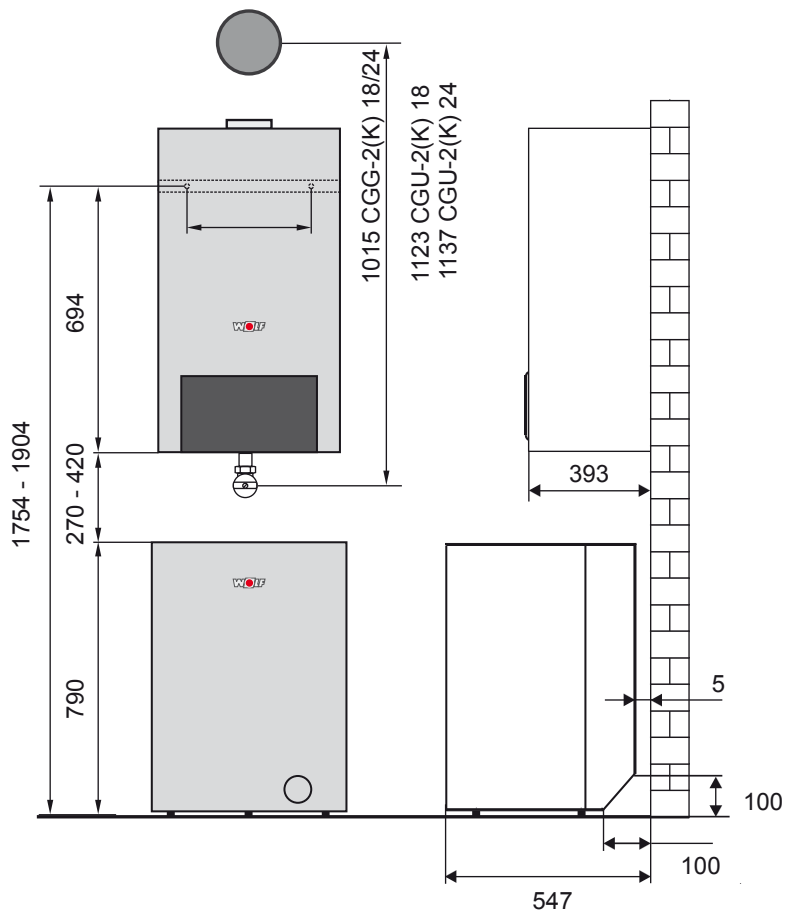
В критических условиях установки (напр., монтаж на стене сухой кладки) могут потребоваться дополнительные меры по устранению шума. Используйте звукоизоляционные дюбеля, резиновые наконечники или изоляционную ленту.



Размеры монтажа котла с бойлером SW-120 / CSW-120 Закрытый способ монтажа



Размеры монтажа котла с бойлером SW-120 / CSW-120 Открытый способ монтажа



Закрытый способ монтажа (принадлежности)

- ① Подающая линия нагревательного контура Rp ¾
- ② Горячая вода Rp ¾ (с газ.комбинированным вентилем)
- ③ Холодная вода Rp ¾ (с газ.комбинированным вентилем)
- ④ Обратная линия нагревательного контура Rp ¾
- ⑤ Подвод газа Rp ½
- ⑥ Отвод для предохранительного вентиля R 1

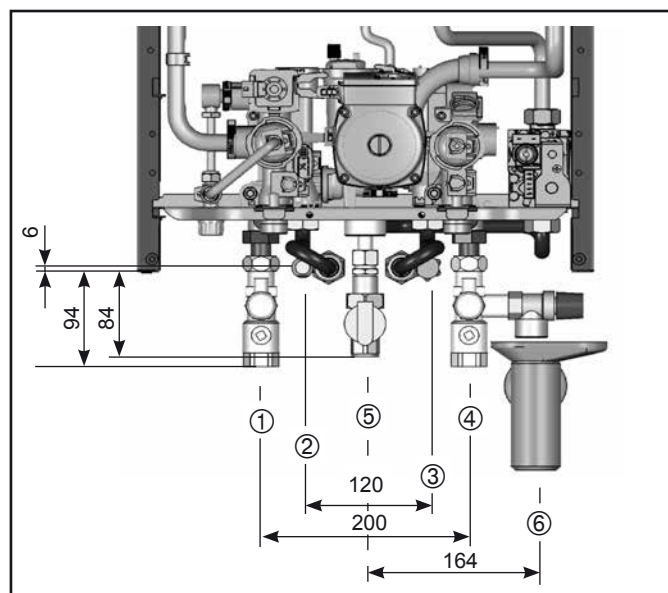


Рис.: Монтажное соединение открытым способом, вид спереди

Открытый способ монтажа (принадлежности)

- ① Подающая линия нагревательного контура R ¾
- ② Горячая вода R ¾ (с газ.комбинированным вентилем)
- ③ Холодная вода R ¾ (с газ.комбинированным вентилем)
- ④ Обратная линия нагревательного контура R ¾
- ⑤ Подвод газа R ¾
- ⑥ Отвод для предохранительного вентиля R 1

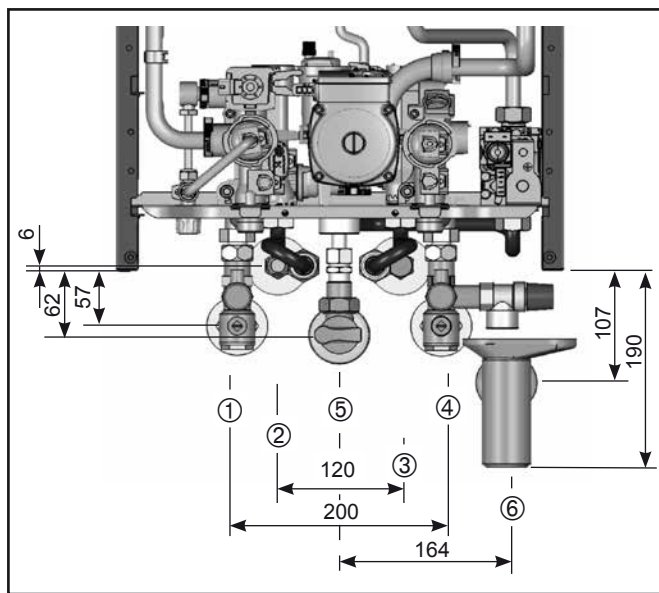


Рис.: Монтажное соединение закрытым способом, вид спереди

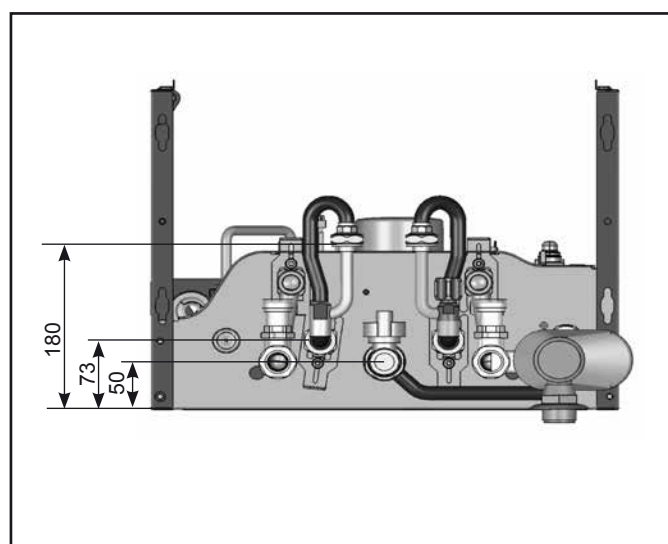


Рис.: Монтажное соединение открытым способом, вид снизу

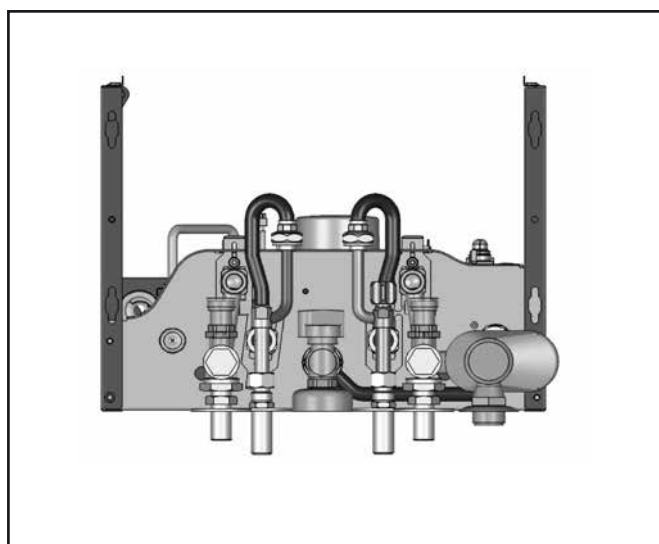
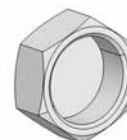


Рис.: Монтажное соединение закрытым способом, вид снизу



В котлах, в которых горячая вода не используется, подключение к горячему и холодному водопроводу необходимо плотно закрыть заглушкой G ¾! В противном случае неконтролируемый поток воды может нанести ущерб зданию и оборудованию!



Встраивание в шкаф

При встраивании котла в шкаф необходимо помнить следующее:



Нельзя монтировать котёл на заднюю стенку шкафа, так как несущая способность данного элемента не является достаточной. Существует опасность попадания газа и воды, что приведёт к взрыву и затоплению. Снимите крышку шкафа. Минимальный отступ от боковых сторон шкафа должен составлять 25 мм



В крышке шкафа необходимо сделать вырез 410 x 550 мм минимум, иначе существует опасность удушья и отравления.



Для котлов с подачей воздуха для горения из помещения в дверцах шкафа необходимо предусмотреть вентиляционную решётку с минимальным поперечным сечением 600 см.кв. Иначе существует опасность удушья и отравления.

Подключение газа



К прокладке газопроводов, а также к подключению газа допускаются только лицензированные специалисты. При испытании давлением газопровода газовый шаровый кран на комбинированном котле должен быть закрыт.

Перед подключением к котлу прочистить от загрязнений (особенно старые) систему отопления, а также газопровод.

Перед вводом котла в эксплуатацию проверить герметичность подключения газопровода.

При несоблюдении перечисленных инструкций возможна утечка газа, что может привести к возникновению опасности взрыва, удушья или отравления.



При испытании давлением арматуры газовой горелки макс. доп. давление составляет 150 мбар. При испытании давлением газопровода газовый шаровый кран на газовом настенном комбинированном котле должен быть закрыт.

Гидравлические подсоединения

- Для установки можно на выбор заказать установочный комплект Wolf для закрытого или открытого монтажа. Соединительные трубы Cu 18x1.

Подключение холодной и горячей воды

Подключение холодной и горячей воды, рекомендуется выполнять в соответствии со схемой, приведенной на рисунке ниже.



Если давление холодной воды в сети выше 10 бар, то необходимо установить редукционный клапан, иначе это может привести к нарушению герметичности и, как следствие, к опасности затопления.

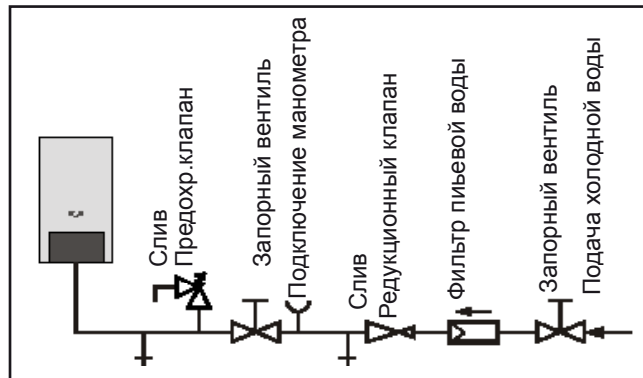


Рис.: Подключение холодной воды

Указание: В месте подключения прибора к холодной воде (1) последовательно установлен комбинированный фильтр холодной воды с регулятором расхода (2). См. рисунок.

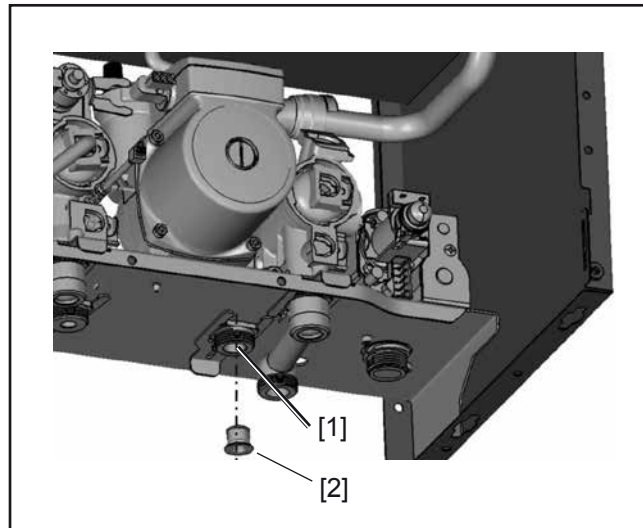


Рис.: Регулятор расхода с фильтром холодной воды



Так как фильтр холодной воды необходимо будет время от времени чистить, заказчику необходимо предусмотреть монтаж/демонтаж. В противном случае существует опасность сбоя в работе устройства.

внимание

Общие указания

К подключению допускаются только квалифицированные электрики. Необходимо соблюдать предписания компетентных органов и действующие местные предписания предприятий электроснабжения.



На клеммах подключения питания даже при выключенном выключателе приложено электрическое напряжение.

Клеммная коробка

На устройствах регулирования, управления и защиты полностью выполнен электромонтаж.

На месте необходимо обеспечить подключение к сети и внешнему оборудованию.

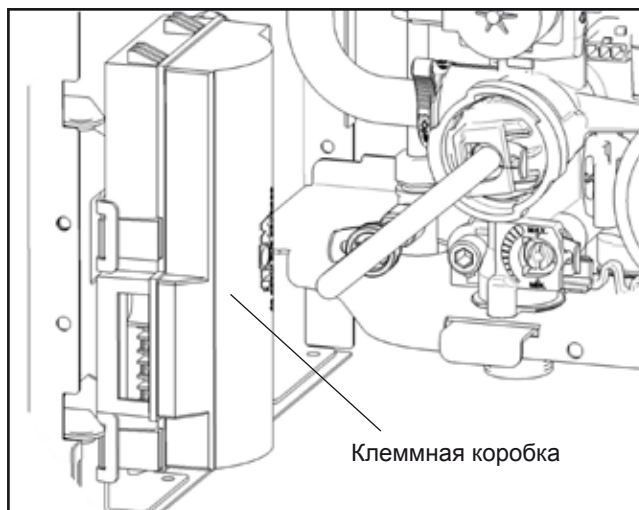
Подключение к сети

Подключение к сети необходимо выполнить с использованием штекера с винтовым зажимом для привода или в качестве альтернативного варианта через штепсельную вилку с защитным контактом (штепсельная вилка не должна находиться в недоступном месте, вблизи ванной или душа).

Подключение к сети необходимо выполнить через разделительное устройство (предохранитель, аварийный выключатель системы отопления) с минимальным расстоянием между контактами 3 мм. Использовать гибкий (3 x 1,0 мм²) или жесткий (макс. 3 x 1,5 мм²) кабель подключения.

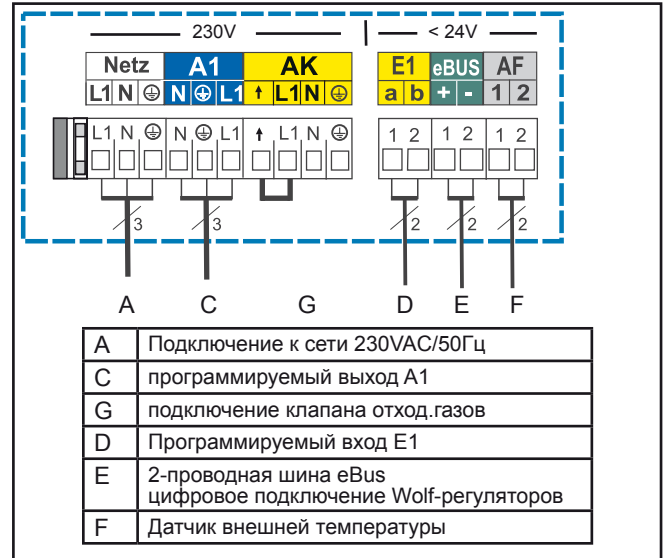
При подключении через штепсельную вилку с защитным контактом, она должна находиться в легко доступном месте.

К соединительному кабелю запрещается подсоединять других потребителей. В помещениях с ванной или душем установку разрешается подсоединять только через автоматический предохранительный выключатель.



Указания по электромонтажу

- Перед началом работ обесточить котел.
- Откинуть устройство регулирования в сторону.
- Открыть клеммную коробку.
- Установить в отверстие специальное приспособление для прокладки/фиксации кабелей
- Зачистить с кабеля питания изоляцию на 70мм.
- Провести кабель через специальное приспособление и закрепить его.
- Вытащить штекер (подключаемый с обязательным соблюдением полярности) (L1, N, заземление).
- Подсоединить к штекеру соответствующие жилы.
- Подключить штекер питания к клеммной коробке с соблюдением полярности (L1, N, заземление).
- Снова установить штекер в правильную позицию.



Замена предохранителя



Перед заменой предохранителя необходимо отсоединить котел от сети. Выключение котла только выключателем, не является отключением от сети! Опасность поражения электрическим током на электрических частях! Запрещается прикасаться к электрическим частям и контактам, если котел не отключен от сети.
Опасно для жизни!

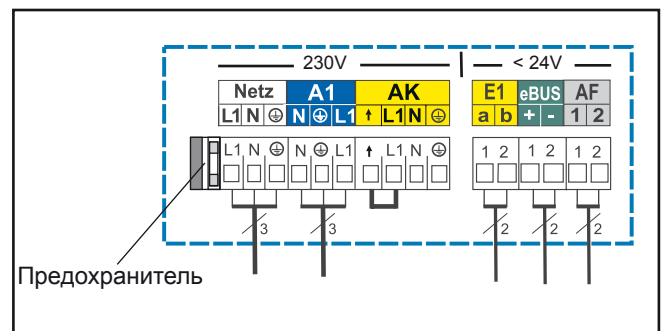


Рис.: Устройство регулирования откинуто в сторону Крышка клеммной коробки открыта

Подключение клапана отходящих газов (230; макс. 200VA)

Установить приспособления для прокладки / фиксации кабеля в клеммную коробку. Протянуть кабели через соединения и закрепить. Подсоединить кабель к клеммам L1, N, ⊕, ↑ и

Для избежания перегрева коллектора дымовых газов после каждого выключения горелки заслонка отходящих газов закрывается с задержкой в 30 секунд.

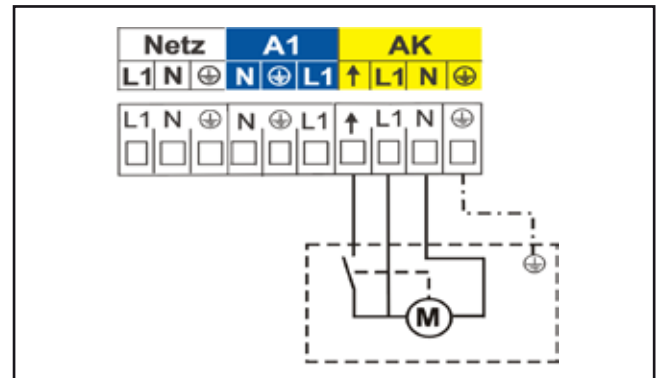


Рис.: Подключение клапана отходящих газов

Подключение выхода A1 (230VAC; макс.200VA)

Установить приспособления для прокладки / фиксации кабеля в клеммную коробку. Протянуть кабели через приспособление и закрепить. Подсоединить кабель к клеммам L1, N и ⊕

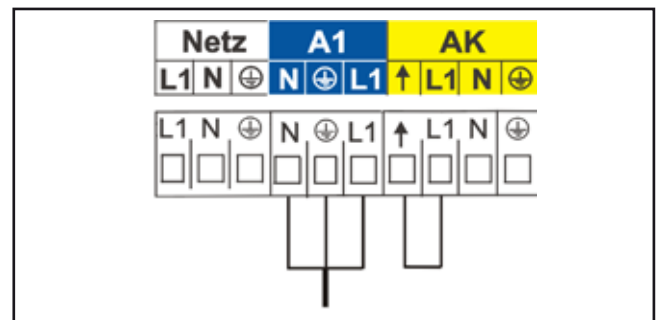
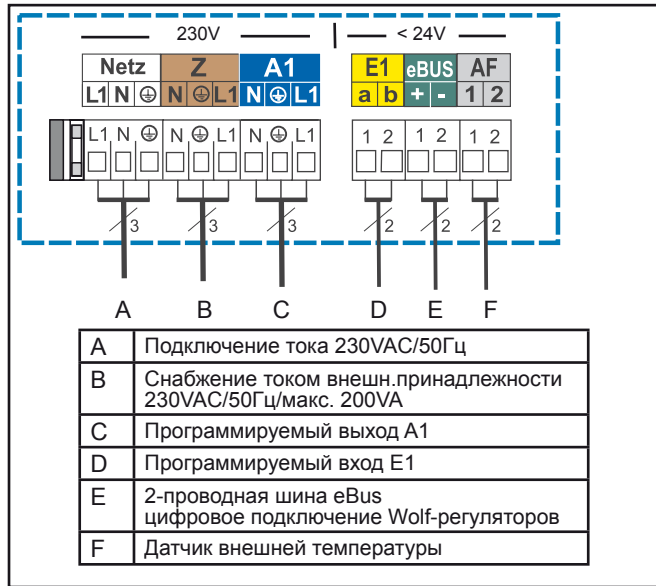


Рис.: Подключение выхода A1

Указания по электромонтажу:

- Перед началом работ обесточить котел.
- Откинуть устройство регулирования в сторону.
- Открыть клеммную коробку.
- Установить в отверстие специальное приспособление для прокладки/фиксации кабелей
- Зачистить с кабеля питания изоляцию на 70мм.
- Провести кабель через специальное приспособление и закрепить его.
- Вытащить штекер (подключаемый с обязательным соблюдением полярности) (L1, N, заземление).
- Подсоединить к штекеру соответствующие жилы.
- Подключить штекер питания к клеммной коробке с соблюдением полярности (L1, N, заземление).
- Снова установить штекер в правильную позицию



Замена предохранителя



Перед заменой предохранителя необходимо отсоединить котел от сети. Выключение котла только выключателем, не является отключением от сети! Опасность поражения электрическим током на электрических частях! Запрещается прикасаться к электрическим частям и контактам, если котел не отключен от сети. Опасно для жизни!

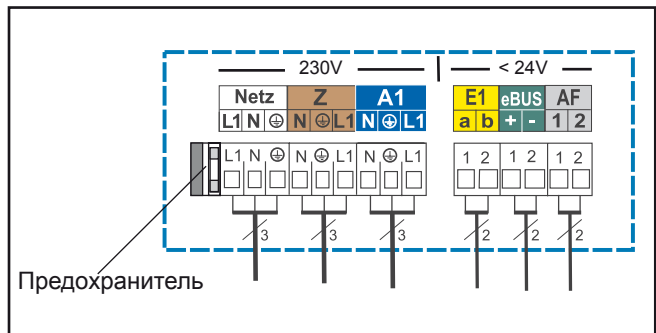


Рис: Регулятор откинуть вперед
Крышка клеммной коробки открыта

Подключение внешних элементов (230VAC; макс. 200VA)

Установить приспособления для прокладки / фиксации кабеля в клеммную коробку. Провести кабели через приспособление и закрепить. Подсоединить кабель к клеммам L1, и

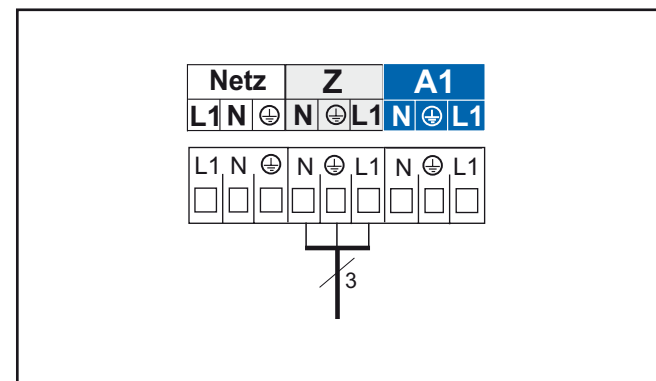


Рис: Подключение циркуляционного насоса/внешних принадлежностей

Подключение выхода A1 (230VAC; макс. 200VA)

Установить приспособления для прокладки / фиксации кабеля в клеммную коробку. Провести кабели через приспособление и закрепить. Подсоединить кабель к клеммам L1, N и

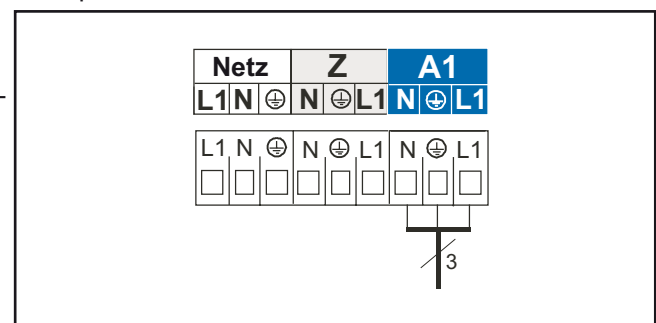


Рис: Подключение выхода A1

Подключение датчика бойлера

- При подключении бойлера голубая штепсельная розетка датчика должна быть соединена с голубой штекерной вилкой устройства регулирования
- Необходимо соблюдать руководство по монтажу бойлера

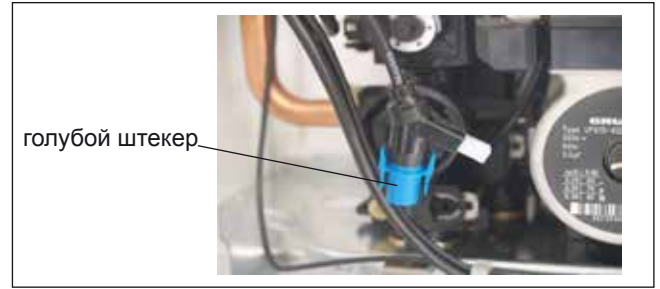


Рис: голубой штекер для подключения датчика бойлера

Подключение программируемого входа E1 (<24V)

Подключение кабеля входа E1 выполнить к клеммам E1 в соответствии со схемой, предварительно удалив перемычку между клеммами b и a. Функции входа E1 можно считать и установить только посредством устройств регулирования Wolf, оснащенных шиной (e-Bus).

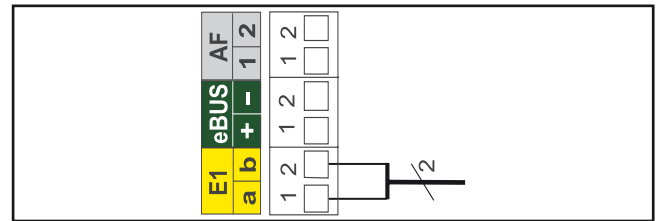


Рис: Подключение программируемого входа

Подключение цифровых устройств регулирования (напр. BM, MM, SM1, SM2, KM)

Разрешается устанавливать только устройства регулирования фирмы Wolf. Электрическая схема входит в комплект поставки устройств регулирования. В качестве соединительного кабеля между устройствами регулирования и котлами следует использовать двухжильный кабель (сечение > 0,5 мм²).

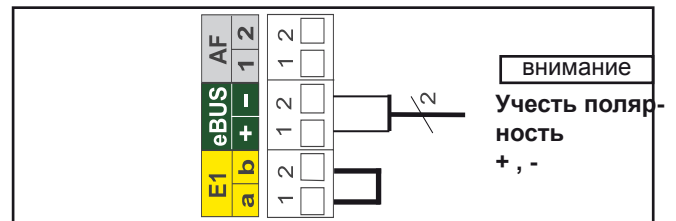


Рис: Цифровое подключение устройств регулирования Wolf (eBus-интерфейс)

Подключение аналогового датчика наружной температуры

Аналоговый датчик наружной температуры для цифровых устройств регулирования (например, BM) можно подключить к разъему AF клеммной коробки котла или коробке устройства регулирования BM.

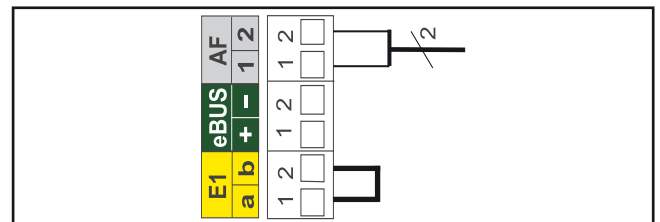
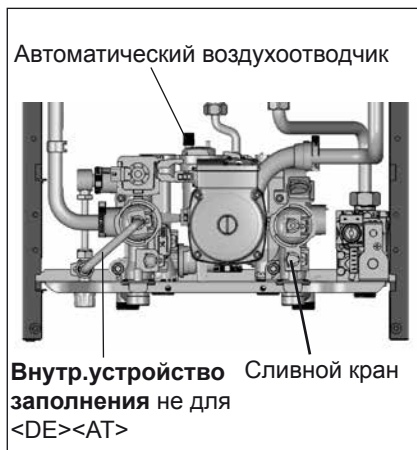


Рис: Подключение аналогового датчика внешней температуры

Загрузка установки



Заполнение установки водой без внутреннего устройства заполнения

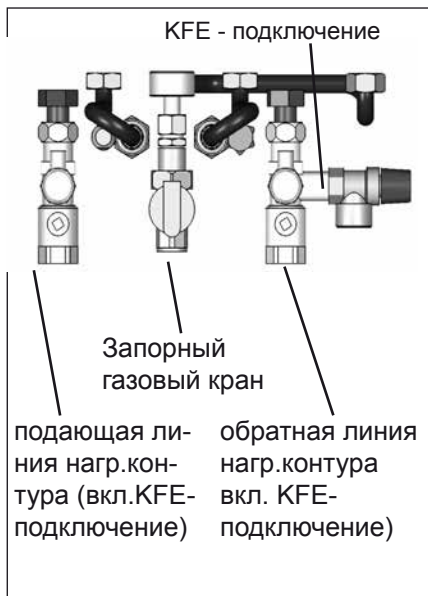


Рис: Запорная арматура (принадлежности)

Заполнение установки водой с внутренним устройством заполнения не для <DE> <AT>



Для обеспечения бесперебойной работы газового настенного котла необходимо выполнить заполнение водой в соответствии с предписаниями и полностью удалить воздух.

внимание

В противном случае существует опасность сбоя в работе котла



Использование ингибиторов или антифризов запрещено, иначе это может привести к негерметичности и утечке теплоносителя; таким образом существует опасность затопления.

- Газовый кран должен быть закрыт!
 - Перед подключением котла, необходимо тщательно промыть систему отопления, чтобы удалить возможные загрязнения из трубопроводов и выпустить скопившийся воздух
 - Заполнять систему горячей воды котла до тех пор, пока вода не польется из крана- Для заполнения отопительной установки использовать подключения KFE. Открыть на 2 оборота колпачок автоматического воздухоотводчика на котловом насосе, колпачок не снимать.
 - Открыть все вентили на радиаторах. Открыть запорные вентили на котле.
 - **Всю систему отопления и котёл заполнить до давления приблизительно 0,5 – 1 бар и при этом удалить воздух из системы отопления.**
 - Закрыть запорные вентили на котле
 - Шланг слива подсоединить к выпускному крану гидравлического блока (опция, если есть только одно подключение KFE)
 - **Промыть гидравлическую систему котла посредством одновременного открытия кранов KFE и/или сливного крана (при этом необходимо следить, чтобы в систему больше не попадал воздух)**
 - Снять отводной шланг (если он есть) и снова открыть запорные вентили
 - После удаления воздуха давление в системе должно подняться до 2.5 бар
 - Включить котёл, установить регулятор температуры воды в системе отопления в положение «2» (насос работает, индикатор статуса постоянно горит зелёным цветом)
 - **Удалить воздух из насоса. Для этого ослабить, а затем снова затянуть винт для удаления воздуха, наилучшее удаление воздуха происходит в третьем режиме работы насоса**
- При сильном снижении давления в системе долить воды.
- Открыть газовый кран. Нажать кнопку разблокировки.
 - В режиме длительной эксплуатации удаление воздуха из контура отопления выполняется автоматически, через котловой насос, наилучшее удаление воздуха происходит в третьем режиме работы насоса. После удаления воздуха установить насос на 1 или 2 режим для уменьшения шумности, либо установить по желанию клиента.
 - При давлении в системе ниже 1.0 бар, работоспособность котла может быть нарушена, необходимо увеличить давление в системе.
 - **Всю систему отопления и котёл заполнить до давления приблизительно 0,5 – 1 бар и при этом удалить воздух из системы отопления.**
 - Закрыть запорные вентили на котле (впускные и выпускные)
 - Сливной шланг подсоединить к выпускному крану гидравлического блока (опция, если есть только одно подключение KFE)
 - **Промыть гидравлическую систему котла посредством одновременного открытия кранов KFE и/или сливного крана (при этом необходимо следить, чтобы в систему больше не попадал воздух)**

Руководство по эксплуатации

К первичному вводу в эксплуатацию и проведению инструктажа пользователя допускаются только квалифицированные специалисты!

внимание

В противном случае существует опасность сбоев в работе котла.

- | | | |
|------------------|---|---|
| Шаг 1 | ▶ | - Тщательно очистить котёл и удалить весь воздух (использовать запорный клапан с кранами KFE из комплекта Wolf), заполнить водой теплообменник и котёл, а также проверить на герметичность. Нормальное давление в холодном состоянии – 1.5 бар. Устранить протечки. |
| Шаг 2 | ▶ | - Проверить состояние элементов котла и его крепеж |
| Шаг 3 | ▶ | - Проверить состояние и неподвижность устройства |
| Шаг 4 | ▶ | - Проверить герметичность всех подключений, а также соединённых компонентов |
| Шаг 5 | ▶ | - Если герметичность не будет полностью обеспечена, существует опасность повреждений от воды |
| Шаг 6 | ▶ | - Проверить правильность установки дымохода. |
| Шаг 7 | ▶ | - Произвести монтаж и электрические подключения к котлу и всем дополнительным и сервисным модулям в соответствии с предписаниями, указанными в прилагаемых инструкциях |
| Шаг 8 | ▶ | - Открыть запорные вентили в подающей и обратной линиях |
| Шаг 9 | ▶ | - Открыть газовый кран |
| Шаг 10 | ▶ | - Включить аварийный и рабочий выключатели. |
| Шаг 11 | ▶ | - Проверить внешний дымоход, в случае необходимости устранить дефекты установки. |
| Шаг 12 | ▶ | - Проконтролировать поджиг и равномерное пламя основной горелки. |
| Шаг 13 | ▶ | - Если котел нормально запущен в рабочий режим, индикатор статуса горит жёлтым цветом. |
| Шаг 14 | ▶ | - Проинструктировать пользователя об особенностях эксплуатации котла |
| Шаг 15 | ▶ | - Заполнить протокол ввода в эксплуатацию и передать техническую документацию пользователю |
| Экономия энергии | | - Проинструктировать пользователя о возможностях экономии энергии. |



Рабочий выключатель
ВКЛ/ВЫКЛ

Индикатор
Кнопка сброса

Регулятор температуры
ГВС

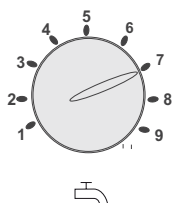
Термометр

Регулятор температуры
воды в системе ото-
пления

Манометр

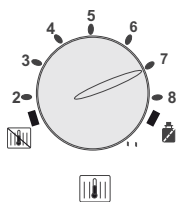
Индикатор отображения статуса

Сигнал	Значение
Зеленый мигает	Stand-by (питание включено, горелка выключена)
Зеленый постоянно	Запрос на тепло: насос работает, горелка выключена
Желтый мигает	Режим трубочиста
Желтый постоянно	Горелка включена, пламя горит
Красный мигает	Неисправность



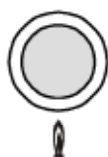
Регулятор температуры ГВС

Диапазон регулировки от 1 до 9 соответствует температуре 40-65°C в комбинированных котлах и 15-65°C в котлах с бойлером. При подключении цифрового устройства регулирования, установка температуры ГВС игнорируется и устанавливается на устройствах регулирования.



Регулятор температуры воды в системе отопления

Диапазон регулировки от 2-8 соответствует температуре горячей воды 40-80° С. При подключении цифрового устройства регулирования комнатной температуры или цифрового устройства регулирования установка температуры теплоносителя игнорируется и устанавливается на устройствах регулирования.




Разблокировка

Разблокировка неисправности и запуск котла в эксплуатацию осуществляется нажатием данной кнопки. При нажатии кнопки сброса, если отключение из рабочего режима не было вызвано повреждением котла, осуществляется новый запуск котла в эксплуатацию.



Установка**Зимний режим** (Позиция 2 - 8)

Котел нагревается до значения, установленного на регуляторе температуры воды в системе отопления. Циркуляционный насос работает непрерывно, согласно установки, выполненной на заводе-изготовителе, или только при поступлении сигнала с горелки, с инерционным выбегом.

**Летний режим**

При переключении регулятора температуры воды в системе отопления в положение  зимний режим деактивируется. Это означает, что котел работает в летнем режиме, т.е. система отопления выключена и обеспечивается только ГВС, при этом гарантирована защита от замерзания системы отопления и защита от заклинивания насосов.

**Режим трубочиста**

При переключении регулятора температуры воды в системе отопления в положение  активируется режим трубочиста. Индикатор статуса мигает жёлтым цветом. При выборе сервисного режима котел нагревается на максимально установленную мощность. Установленная временная задержка прекращается. Сервисный режим автоматически прекращается через 15 мин. или при превышении макс. температуры в подающей линии. Для активирования сервисного режима трубочиста необходимо установить регулятор температуры в положение .

**Термоманометр**

В верхней зоне отображается фактическая температура теплоносителя. В нижней зоне отображается давление воды в системе отопления. Нормальное давление воды в системе составляет 2,0-2,5 бар.

Защита насосов от заклинивания

В летнем режиме циркуляционный насос запускается в эксплуатацию на 30 сек. каждые 24 часа.

Указания:

При подключении устройств регулирования BM / AWT / ART, установки температуры теплоносителя, горячей воды на котле будут недействительны

Изменение и просмотр регулировочных параметров возможен с помощью устройств регулировки, оснащенных шиной eBus. Последовательность действий описана в документации по эксплуатации соответствующих принадлежностей..

Модуль BM

Левый регулятор
Выбор программ

Индикация режимов

Правый регулятор
Выбор температуры

Внимание

К настройке и изменению регулировочных параметров допускаются только специалисты уполномоченных сервисных центров



Чтобы предотвратить возможность повреждения всей системы отопления, при наружной температуре ниже -12°C , необходимо отключить режим снижения температуры в ночное время. При несоблюдении данного требования возможно обледенение верхней части дымовой трубы и как следствие (при падении льда) травмирование людей и повреждение предметов

Перечень параметров / Установочный протокол

Установки в колонке 1 действительны для регуляторов ART, AWT

Установки в колонке 2 действительны для системы регулировки Wolf с модулем BM

(Установка и описание функций даны на следующих страницах, для более подробного изучения см. Инструкцию по монтажу BM)

Параметр		Диапазон устан.	Заводск.уст.	Инд.уст-ки
Колонка 1	Колонка 2			
	HG00	контроль длины дымохода	1 до 5	4
GB05	A09	Предел защиты от замерзания	-20 до $+10^{\circ}\text{C}$	$+2^{\circ}\text{C}$
GB01	HG01	Разница м-ду темп.вкл.и выкл. горелки	5 до 25K	8K
	HG02	Мин.ток модуляции в реж.отопления	1 до 100%	1%
	HG03	Макс.ток модуляции в режиме ГВС	1 до 100%	100%
GB04	HG04	Макс.ток модуляции в реж.отопления	1 до 100%	100%
GB06	HG06	Режим работы насоса	0 до 2	0
GB07	HG07	Генерац.выбег насоса в реж.отопления	0 до 30 мин	1 мин
GB08	HG08	Макс.температура воды в подающ.лин.	40 до 90°C	80°C
GB09	HG09	Временная задержка запуска горелки	1 до 20 мин	7 мин
	HG10	eBus - адрес (отображение)	1 до 4	1
	HG11	Быстрый нагрев горячей воды	10 до 60°C	10°C
	HG12	Вид газа 1=прир.газ 0=сжиж.газ	0 до 1	1
	HG13	Программируемый вход E1	1 до 11	1
	HG14	Программируемый выход A1	0 до 15	6
	HG15	Гистерезис бойлера	1 до 30K	5K
	HG16	Мин. мощность насоса контура отопления	20 до 100%	45%
	HG17	Макс. мощность насоса КО	20 до 100%	80%
	HG20	функции не заданы		0
	HG21	мин.температура котла ТК-мин $>40^{\circ}\text{C}^*$	40 до 60°C	40°C
	HG22	Макс. температура котла, ТК-макс.	50 до 90°C	80°C
	A14 / HG23	Макс.температура нагрева гор.воды	60 до 80°C	65°C
	HG25	Превыш.темп.котла при загр.бойлера	0 до 40K	20K
	HG70	Датчик накопителя (отображение)		
	HG80-89	Журнал ошибок		

* Во избежание повреждений прибора, значение ТК-мин. должно быть $>40^{\circ}\text{C}$.

Уровень специалиста



Запрос кода



Заводская установка: 1

Нажать правый регулятор, чтобы перейти на 2-ой уровень управления. Вращением правого регулятора по часовой стрелке выбрать подуровень "Специалист" и повторным нажатием правого регулятора подтвердить сделанный выбор.

На дисплее появится запрос о вводе уода доступа для входа на уровень управления специалиста.

Правильный код доступа вводится сначала нажатием (показание на дисплее мигает), а затем вращением правого регулятора и изменением кода с 0 на 1. После изменения кода доступа с 0 на 1 выполненная установка подтверждается повторным нажатием правого регулятора. В данный момент активирован подуровень специалиста.

Предел защиты от замерзания Параметр A09



Заводская установка: переключения
Диапазон установки: -20 до +10°C

Внимание

При снижении температуры ниже установленного значения насос котлового контура работает непрерывно.

Только если температура котла опускается ниже +5 °С, включается горелка, и вода в котле нагревается до температуры ТК-мин.

Указание:

Изменение значения, установленного на заводе-изготовителе, допустимо только в том случае, если при более низких наружных температурах гарантирована защита от замерзания системы отопления.

При неправильной эксплуатации может произойти сбой в работе. При установке параметра A09 (Защита от замерзания Наружная температура) необходимо обратить внимание на то, что при температуре ниже 0°C защита от замерзания более не возможна. Иначе нагревательный котёл может быть повреждён.

Контроль длины дымохода Параметр HG00



Заводская установка: 4
Диапазон установки: 1 до 5

В зависимости от рассчитанной длины воздухо-/газоотвода, должен быть установлен параметр в соответствии с таблицей. Рассчитанная длина будет соответствующим образом округлена (см. также главу «Подбор длины дымохода»).

HG00 Подгонка газоотводной трубы	Рассчитанная длина (м)
1	1,3 - 1,5
2	1,5 - 2,5
3	2,5 - 3,5
4 (заводская установка)	3,5 - 4,0
5	4,0 - 5,0

Разница между температурами вкл. и выкл. горелки Параметр HG01



Заводская установка: переключения
Диапазон установок: 5 до 25K

С помощью данной функции регулируется температура котла в установленном диапазоне путем включения и выключения горелки. Чем выше установленное значение разницы между температурой включения и выключения, тем больше колебания температуры котла относительно номинального значения при одновременно более длительном времени горения горелки, и наоборот.

Мин.ток модуляции в реж.отопл. Параметр HG02



В области модуляции может устанавливаться минимальная мощность горелки в режиме нагрева. Значение параметра по отношению к максимальной мощности нагрева в кВт (см. таблицу „Ограничение максимальной мощности,,).

Заводская установка: переключения
Диапазон установок: 1 до 100

Макс.ток модуляции в режиме ГВС Параметр HG03



Заводская установка: переключения
Диапазон установки: 1 до 100

В области модуляции может устанавливаться максимальная мощность горелки в режиме приготовления горячей воды. Значение параметра по отношению к максимальной мощности нагрева в кВт (см. таблицу „Ограничение максимальной мощности,,).

Макс.ток модуляции в режиме отопления Параметр HG04



Заводская установка: переключения
Диапазон установки: 1 до 100

В области модуляции может устанавливаться максимальная мощность горелки в режиме отопления. Значение параметра по отношению к максимальной мощности нагрева в кВт (см. таблицу „Ограничение максимальной мощности,,).

Режим работы насоса Параметр HG06



Заводская установка: переключения
Диапазон установки: 0 / 1 / 2

Режим работы насоса 0:

Насос котла в отопительных установках без каскадной схемы и без гидравлического переходного устройства

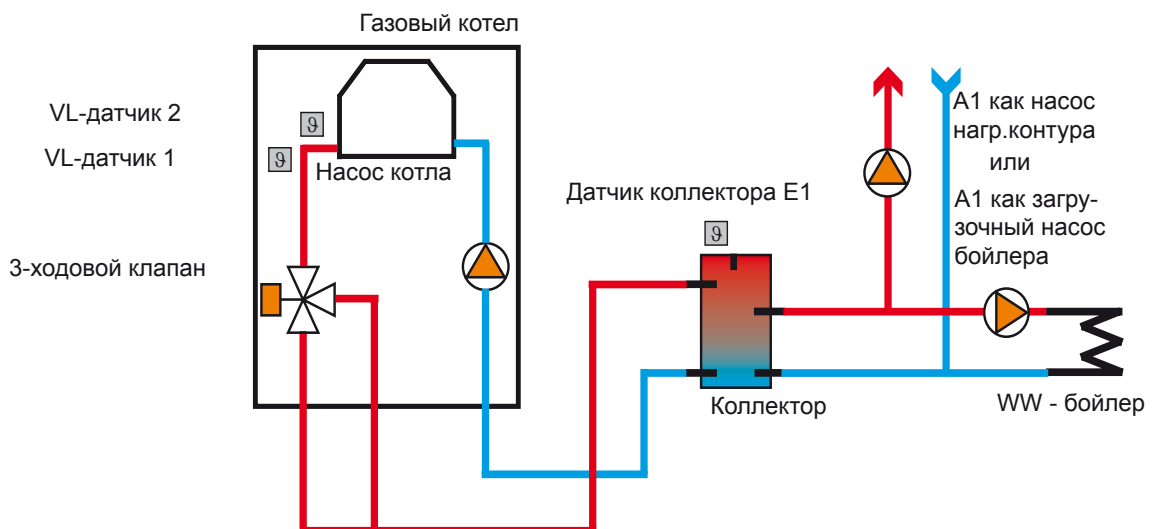
При отоплении насос работает постоянно. После выключения режима посредством комнатного термостата или пульта дистанционного управления, насос работает некоторое установленное время (Инерционный выбег насоса, параметр HG07).

Режим работы насоса 1:

В случае отопительных систем с гидравлическим разделителем или с теплоаккумулятором (обязательно необходим датчик накопителя на входе E1)

Насос котла становится загрузочным насосом. Датчик бака-накопителя работает как в режиме отопления, так и в режиме ГВС (Внимание: возможен только режим накопителя). Насос котла не работает в общем режиме нагрева, а только при запросе горелки, с инерционным выбегом насоса в соответствии с параметром HG07.

Гидравлическая схема:



Режим работы насоса 2:

Насос устройства — подкачивающий насос для системы отопления.

В случае отопительных систем с гидравлическим разделителем или с теплоаккумулятором подогревом воды на нагревательном устройстве (датчик накопителя на входе E1 необязательный)

Работа без датчика накопителя

(например, при использовании каскадного модуля)

Насос устройства работает в режиме отопления только при работе горелки и с задержкой выключения насоса в соответствии с параметром HG07.

В случае затребования хозяйственно-питьевой воды (вертикальный накопитель или комбинированный котел) насос устройства работает в нормальном режиме.

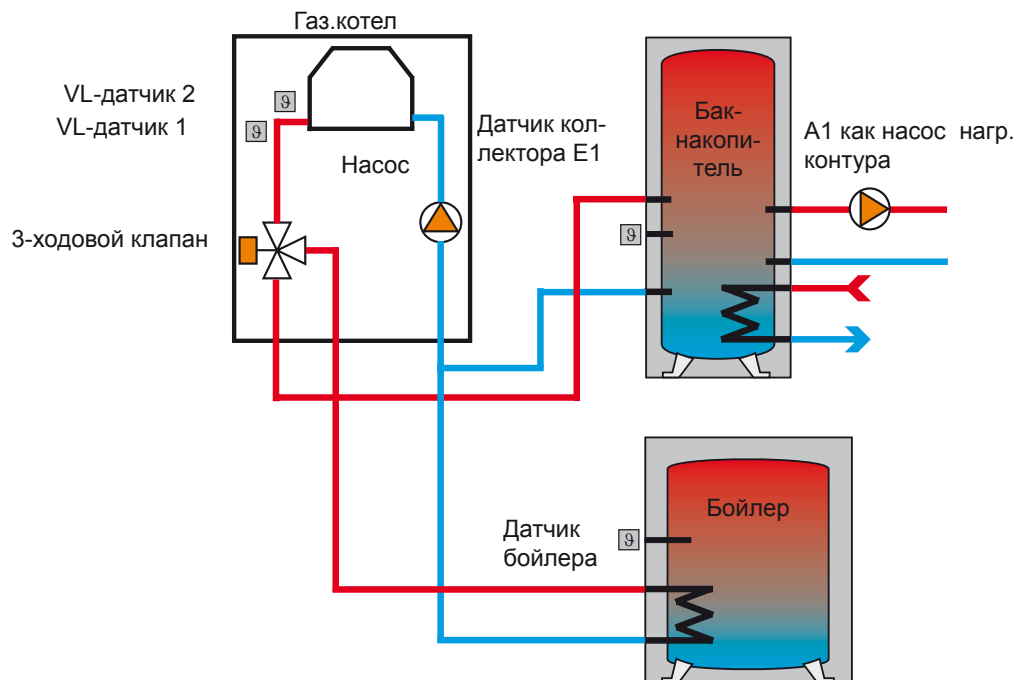
Работа с датчиком накопителя

Датчик накопителя на входе E1 воздействует только на режим отопления.

Насос устройства работает в режиме отопления только при работе горелки и с задержкой выключения насоса в соответствии с параметром HG07.

В случае затребования хозяйственно-питьевой воды (вертикальный накопитель или комбинированный котел) насос устройства работает в нормальном режиме.

Гидравлическая схема:



Инерционный выбег насоса в режиме отопления Parameter HG07



Заводская установка: переключения
Диапазон установки: 0 до 30 мин

Если с отопительного контура более не поступает запрос на тепло, то котловой насос отключается с временной задержкой, определенной временем инерционного выбега. Таким образом предотвращается отключение котла из-за перегрева и срабатывания защитного ограничителя температуры.

Макс.температура воды в подающей линии

Параметр HG08



Заводская установка: переключения
Диапазон установки: 40 до 90°C

Данная функция ограничивает максимальную температуру котла в режиме отопления и в случае превышения температуры отключает горелку. При загрузке бойлера данный параметр деактивируется, а температура котла в период загрузки бойлера может превышать данное установленное значение. За счет перегрева по инерции происходит незначительное превышение температуры.

Временная задержка включения горелки

Параметр HG09



Заводская установка: переключения
Диапазон мощности: 1 до 20 мин

После каждого выключения горелки в режиме отопления последующее незамедлительное включение горелки невозможно из-за функции временной задержки включения горелки, предотвращающей ее тактование. Отмена действия функции возможна путем выключения и включения / кратковременного нажатия кнопки сброса.

E-Bus адрес

Параметр HG10



Заводская установка: переключения
Диапазон мощности: 1 до 4

Здесь можно только посмотреть E-Bus адрес. Установка осуществляется таким образом, как это описано в „Установка eBus - адреса в режиме каскада“ и требуется только в режиме каскада с большим количеством котлов.

Быстрый нагрев горячей воды

Параметр HG11



Заводская установка: переключения
Диапазон мощности:: 40 до 60 K

Вне времени включения нагрева воды (в принадлежностях регулировки) и в летнем режиме работы вода в пластинчатом теплообменнике может подогреться и поддерживаться до определенной температуры.
10°C = быстрый запуск подогрева воды деактивирован
40-60°C = быстрый запуск подогрева воды активирован

Вид газа

Параметр HG12



Заводская установка: переключения
Диапазон мощности: 0 до 1

Установка вида газа осуществляется согласно следующей таблице:

1 = природный газ
0 = сжиженный газ

Перенастройка на какой-либо вид газа может также осуществляться при помощи установочной кнопки выбора температуры нагрева (см.настройку регуляторов согл.перенастройке на другой вид газа).

Программируемый вход E1 Параметр HG13



Заводская установка: переключения
Диапазон мощности: 0 bis 11

Функции входа E1 могут быть считаны и установлены только при помощи eBus-поддерживающих устройств регулирования Wolf.

Вход E1 может использоваться со следующими функциями:

Электрическое управление входом E1 должно осуществляться при помощи свободных контактов, необходимо удалить перемычку с разъема входа E1.

	Значение
1	Комнатный термостат При открытом контакте входа E1 режим отопления блокируется (летний режим), независимо от использования цифровых устройств регулирования Wolf. Исключение: отопительные контура, управляемые от устройств дистанционного управления.
2	Термостат ограничения макс.температуры в контуре теплого пола или реле давления воды в системе отопления Возможность подключения термостата ограничения макс. температуры в контуре теплого пола, ограничителя макс. и мин. давления воды, или реле давления воды в системе отопления. Для разрешения запуска горелки контакт E1 должен быть замкнут. При открытом контакте разрешение на запуск горелки для режима отопления или ГВС, а также для сервисного режима трубочиста и защиты от замерзания, не дается.
5	Заслонка дымовая/воздушная Контроль функции дымовой/воздушной заслонки с потенциально нормально замкнутым контактом. Замкнутый контакт - условие разрешения запуска горелки в режиме отопления, ГВС, каскаде и сервисном режиме трубочиста. Важно: Выход A1 (HG14=7) должен быть запрограммирован в данном случае как дымовая/воздушная заслонка.
6	Кнопка рециркуляции ГВС (обеспечивает заказчик) При нажатии данной кнопки насос рециркуляции ГВС вне зависимости от программы времени или положения регулятора выбора программ (на модуле VM) включается на 5 минут. Важно: Выход A1 должен быть запрограммирован в данном случае как насос рециркуляции ГВС (13).
7	Датчик температуры коллектора в общей подающей линии (для гидравлического разделителя или бака-аккумулятора) Регулировка температуры котла в режиме отопления и в процессе нагрева водонагревателя зависит от конфигурации параметра HG06. При этом датчик температуры котла продолжает контролировать мин. и макс. температуру котла.
8	Блокировка горелки Закрытый контакт, горелка заблокирована Насос отопительного контура и насос нагрева водонагревателя работают в нормальном режиме, но без загрузки котла при выходе в рабочий режим. При активировании сервисного режима трубочиста и защиты от замерзания дается разрешение на запуск горелки.
10	Внешний запрос на горелку, вход E1 закрыт (например, воздухонагреватель, запрос с бассейна, нагрев 2-го водонагревателя с помощью термостата). Номинальная температура котла определяется как максимальной температурой котла минус 5K. Температура ограничивается максимальной температурой в подающей линии. Насос отопительного контура и насос нагрева водонагревателя работают в обычном режиме. Важно: Выход A1 должен быть запрограммирован в данном случае на 14.
	0, 3, 4, 9, 11 функции не заданы

Программируемый выход А1 Параметр HG14



Функции выхода А1 могут быть считаны и установлены при помощи eBus-поддерживающих устройств регулирования Wolf
Выход А1 может использоваться со следующими функциями:

Заводская установка: переключения
Диапазон установки: 0 до 15

	Значение
0	Функция не задана Управление выходом А1 не выполняется
1	Насос рециркуляции ГВС 100% Подача сигнала на выход А1 при разрешении рециркуляции ГВС осуществляется с модуля управления (ВМ). Без использования модуля ВМ на выход А1 постоянно подается сигнал.
2	Насос рециркуляции ГВС 50% Подача сигнала на выход А1 при разрешении рециркуляции ГВС осуществляется с модуля управления (ВМ) в тактовом режиме: 5 минут ВКЛ и 5 минут ВЫКЛ. Без использования модуля ВМ выход А1 тактует непрерывно (5 минут).
3	Насос рециркуляции ГВС 20% Подача сигнала на выход А1 при разрешении рециркуляции ГВС осуществляется с модуля управления (ВМ) в тактовом режиме: 2 минуты ВКЛ и 8 минут ВЫКЛ. Без использования модуля ВМ выход А1 тактует непрерывно.
4	Выход аварийного сигнала Подача сигнала на выход А1 осуществляется через 4 минуты после обнаружения неисправности.
5	Сигнальное устройство наличия пламени Подача сигнала на выход А1 осуществляется в случае распознавания пламени.
6	Насос загрузки бойлера Выход А1 всегда подключается вместе с насосом котла в режиме ГВС как с 3-ходовым клапаном при защите от блокировки, так и в режиме защиты от заклинивания насоса.
7	<p>Клапан отходящих газов / приточный клапан Перед стартом горелки выход А1 закрывается. Обратная информация контролируется при помощи входа Е1 (HG).</p> <p> Если вход Е1 не закрывается, то горелка не включается, и по истечении 2 минут начинает действовать FC8.</p> <p>внимание Вход Е1 должен быть запрограммирован как клапан отходящих газов / приточный клапан.</p>
8	Внешняя вентиляция Подача сигнала на выход А1 осуществляется инверсно относительно горелки. Отключение внешней вентиляции (например, вытяжки) необходимо во время работы горелки (при подаче воздуха для горения из помещения).
9	Внешний клапан сжиженного газа. Выход А1 подключается к газовому комбинированному вентилю
10	Насос прямого отопительного контура Насос включается одновременно с запуском котла
11	Внешний насос Подача сигнала на выход А1 осуществляется при каждом запросе тепла (контур отопления или нагрев водонагревателя).
12	Переключающий вентиль Если Е1 запрограммирован как блокировка горелки (Выбор 8), включается А1 ВКЛ. Если Е1 не запрограммирован как блокировка горелки, А1 всегда ВЫКЛ.
13	Насос рециркуляции ГВС При нажатии кнопки (импульс входа Е1) на выход А1 в течение 5 минут подается сигнал. Важно: Вход Е1 должен быть задан при этом как кнопка рециркуляции ГВС (на 6).
14	Выход А1 вкл На выход А1 подается сигнал, если вход Е1 закрыт (внешний запрос на тепло). Важно: Вход Е1 должен быть при этом закрыт и задан как внешний запрос на горелку (на 10).
15	Постоянное напряжение для принадлежностей А1 всегда закрыт (постоянное напряжение 230 VAC)

Температурный гистерезис загрузки бойлера Parameter HG15



Заводская установка: переключения
Диапазон установки: 1 до 30 К

Посредством гистерезиса бойлера регулируется момент включения загрузки бойлера. Чем выше гистерезис, тем ниже температура включения. Пример:

Заданная температура бойлера 60°C

Температурный гистерезис загрузки бойлера 5К

При 55°C загрузка бойлера начинается, а при 60°C - заканчивается.

Мин. мощность насоса контура отопления Параметр HG16



Заводская установка: переключения
Диапазон установки: 20 до 100%

В режиме отопления управление внутреннего насоса устройства не зависит от данного настроенного значения (не работает в случае 3-ступенчатого насоса).

Макс. мощность насоса КО Параметр HG17



Заводская установка: переключения
Диапазон установки: 20 до 100%

В режиме отопления управление внутреннего насоса устройства не зависит от данного настроенного значения (не работает в случае 3-ступенчатого насоса).

Мин. температура котла ТК - мин. Параметр HG21



Заводская установка: переключения
Диапазон установки: 20 до 60°C

Устройство регулирования котла оснащено электронным регулятором температуры котла, для которого можно установить минимальную температуру включения. Как только эта температура (при запросе на тепло) опускается ниже установленного значения, включается горелка с учетом установленной временной задержки. Если запрос на тепло отсутствует, температура котла может опускаться ниже установленной минимальной.

Макс. температура котла, ТК-макс.

Параметр HG22



Заводская установка: переключения
Диапазон установки: 50 до 90°C

Система регулирования оснащена электронным регулятором температуры котла с настроенной максимальной температурой выключения (максимальной температурой котла). Если фактическое значение выше этого настроенного значения, горелка выключается. Повторное включение горелки производится, если температура котла опустилась ниже значения разницы включения горелки.

Максимальная температура нагрева горячей воды

Параметр A14/HG23



Заводская установка: переключения
Диапазон установки: 60 до 80°C

Заводская установка температуры горячей воды 65°C. Если в промышленных целях необходимо достичь более высокой температуры горячей воды, то необходимо поднять ее до 80°C.

Если активирована функция защиты от легионелл (на модуле VM), то при первой загрузке бойлера в день бойлер нагревается до 65°C, если параметр HG23 установлен на это или более высокое значение.

Внимание

Данный параметр необходим также во избежание обваривания.

Превышение температуры котла при загрузке бойлера

Параметр HG25



Заводская установка: переключения
Диапазон установки: 0 до 40 K

В параметре HG25 задается величина превышения температуры котла над температурой бойлера в момент загрузки бойлера. Благодаря чему гарантируется то, что температура котла выше температуры бойлера даже в переходный период (весной и осенью), кроме того, сокращается время загрузки бойлера.

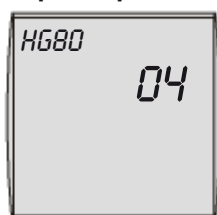
аналоговый вход E1



Только отображение:

При помощи параметра HG70 отображается аналоговый вход E1, если подключен датчик коллектора (только отображение).

Журнал ошибок
Параметр HG80



Только отображение:

Параметр	
HG 80	Ошибка 1
HG 81	Ошибка 2
HG 82	Ошибка 3
HG 83	Ошибка 4
HG 84	Ошибка 5
HG 85	Ошибка 6
HG 86	Ошибка 7
HG 87	Ошибка 8
HG 88	Ошибка 9
HG 89	Ошибка 10

Сброс



Кнопка сброса
Рабочий выключатель

Для сброса параметров необходимо предпринять следующие шаги:

- Выключатель должен находиться в положении 0 (ВЫКЛ.)
- Нажать кнопку сброса и удерживать её нажатой
- Выключатель установить в положение I (ВКЛ.)
- Через 5 секунд загорается индикатор и меняет цвета жёлтый/зелёный и красный с частотой 1 секунда
- Отпустить кнопку сброса

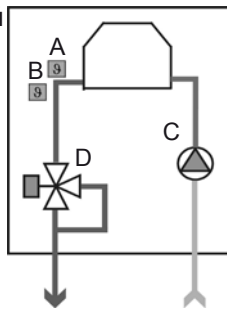
внимание

При сбросе все параметры (индивидуальные установки) будут снова установлены на заводские значения, кроме установки типа газа и подгонки длины труб.

В случае использования газовых котлов CGU-2 / CGG-2 возможны три варианта. Варианты

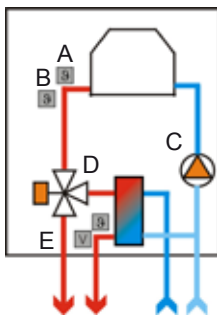
A	VL датчик 2
B	VL датчик 1
C	Насос установки
D	3-ходовой клапан
E	Сенсор расхода
F	Датчик бойлера

Нагревательный котёл



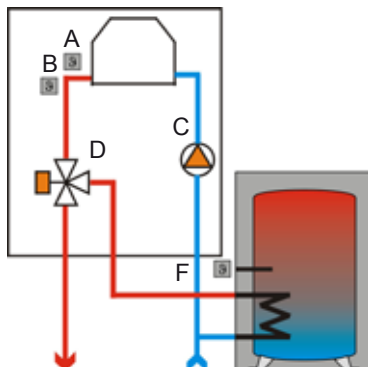
Циркуляция теплоносителя перекрыта и не используется

Комбинир.котел



В режиме нагрева ГВС датчик расхода распознаёт запрос на ГВС. Зажигается горелка и регулируется по установленной температуре ГВС (установка посредством регулятора или устройства регулирования).

Нагревательный котёл с бойлером



При разборе горячей воды, температура падает ниже отметки номинальной температуры ГВС. Загорается горелка и регулируется по значению температуры котла в подающем трубопроводе + повышенная температура котла при загрузке бойлера

В режиме нескольких котлов (максимум 4 устройства управления) в одной цепи с каскадным устройством управления КМ, адрес шины должен быть установлен в соответствии с таблицей.



- Выключить и снова включить котёл. Не должно быть никаких дефектов в работе прибора.
- После включения котла через 30-50 секунд нажать кнопку сброса и держать её нажатой на протяжении следующих шагов
- Через 10 секунд индикатор отобразит актуальный установленный адрес шины (см. таблицу: Адрес шины)
- Поворачивать регулятор температуры ГВС в направлении желаемого адреса и контролировать установку в соответствии с цветом индикатора
- Установка будет активизирована посредством отпускания кнопки сброса
- Успешная установка адреса шины будет сопровождена трёхкратным миганием жёлтого цвета (0.4 с свет горит / 1 с не горит) индикатора

Котел в режиме каскада	eBus-адрес	Позиция регулятора температуры ГВС	Индикатор
1(заводск. установка)	1	1	красный мигает
2	2	2	жёлтый мигает
3	3	3	жёлтый/красный мигает
4	4	4	жёлтый/зелёный мигает

Таблица: Адрес шины eBus



К первичному вводу в эксплуатацию, эксплуатации и проведению инструктажа пользователя допускаются только квалифицированные специалисты во избежание травмирования людей и повреждения оборудования.

Ввод в эксплуатацию газопровода:

Перед вводом в эксплуатацию убедиться, что котел соответствует имеющемуся в наличии виду газа..

Тип газа	Индекс Воббе Ws	
	кВтч/м ³	МДж/м ³
Природный газ Н	11,4 - 15,2	40,9 - 54,7
Сжиженный газ Р	20,3 - 21,3	72,9 - 76,8

- Проверить герметичность котла и системы отопления. Исключить утечку воды.
- При падении давления в системе отопления ниже 1,5 бар выполнить подпитку системы отопления до до 1,5 макс. 2,5 бар.
- Проверить правильность монтажа системы дымоудаления.
- Газовый котёл должен быть отключен. Открыть газовый кран
- Снять облицовочную крышку
- Открыть измерительный ниппель посредством запорного винта и выпустить воздух из газопровода

- Подключить шланг к дифференциальному манометру и измерить давление

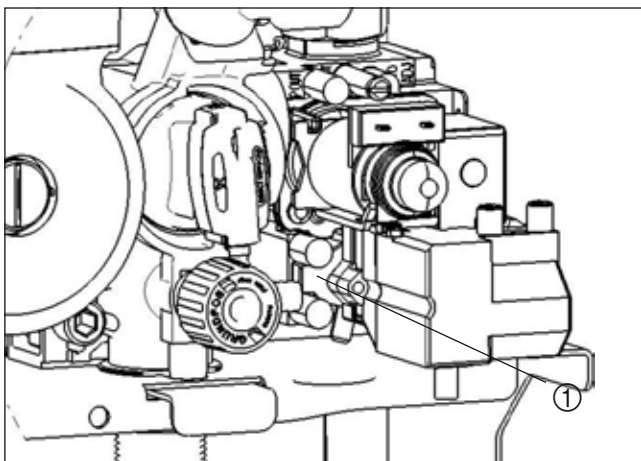
Тип газа	Номинальное давление при подключении	
	Прир.газ Н	20 мбар
Сжиж.газ Р	50 мбар	43 - 57 мбар
Сжиж.газ Р	37 мбар	25 - 45 мбар
Сжиж.газ Р	29 мбар	25 - 35 мбар

Если давление подключения газа вне этих границ диапазона запрещается запускать котел в эксплуатацию!

- Считать значение и записать в протокол ввода в эксплуатацию
- Снять шланг и плотно закрыть измерительный ниппель
- Плотно закрыть запорный винт.
- Включить котёл.
- Проконтролировать равномерность пламени горелки.



Проверить плотность измерительного ниппеля, так как в противном случае это может привести к утечке газа и таким образом к взрыву, отравлению и удушью.



Перенастройка котла для эксплуатации с другим видом газа осуществляется в 4 этапа:



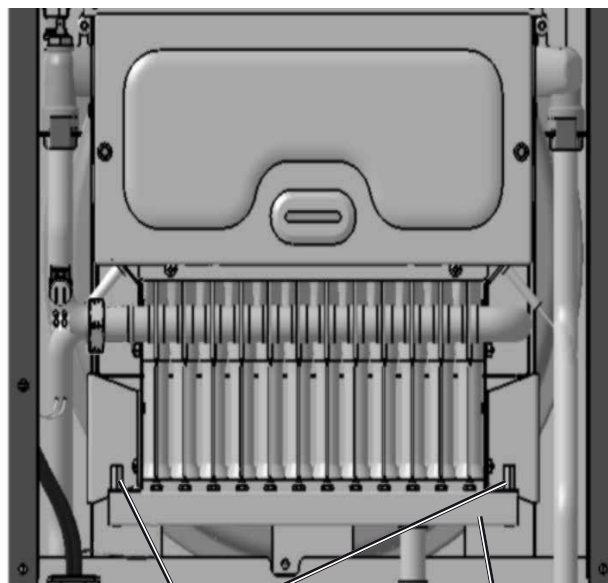
1. Замена сопел
2. Настройки на устройстве регулирования
3. Контроль давления в соплах с возможной настройкой
4. Нанесение обозначений

внимание

Необходимо обязательно придерживаться данного порядка, иначе существует опасность нарушения функциональности системы.

1. Замена сопел:

- Выключить котел сетевым выключателем и отключить электропитание.
- Снять крышку обшивки газового котла. Для этого откинуть переднюю панель устройства регулирования и открыть правый и левый винт. Панель обшивки ослабить снизу и снять вверх.
- Закрывать газовый кран, соблюдая технику безопасности, и открутить крепежные винты
- Открутить удерживающие винты
- Снять газораспределительную рампу
- Все сопла (размер ключа 7) открутить с газораспределительной рампы.
- Прикрутить новые сопла с новыми медными уплотнителями.
- Сборка котла осуществляется соответственно в обратном порядке.



Крепёжные болты
Газовое соединение
Газораспределительная рампа

Газовый котел	Кол-во форсунок	Прир.газ Н		Сжиж.газ	
		Маркировка	Форсунка-Ø мм	Маркировка	Форсунка-Ø мм
CGU-2(K)	18	090	0,90	060	0,60
CGU-2(K)	24	090	0,90	060	0,60
CGG-2(K)	18	087	0,87	057	0,57
CGG-2(K)	24	087	0,87	057	0,57

Таблица: Количество сопел, размер сопел

- Продолжить настройку на устройстве регулирования
- Установить давление на соплах
- Маркировка

2. Установка на регулирующем устройстве



- Выключить и снова включить котёл. Не должно быть никаких дефектов в работе прибора.
- После включения котла в течение 30 секунд нажать кнопку сброса и держать её нажатой на протяжении следующих шагов
- (CGU) - Через 5 секунд индикатор отобразит актуальный установленный тип газа (см. таблицу: Установка вида газа)
- (CGG) - Через 5 секунд индикатор отобразит актуальную установленную длину трубы
- Поворачивать регулятор температуры воды в системе отопления в направлении желаемого типа газа и контролировать установку в соответствии с цветом индикатора
- Установка будет активизирована посредством отпускания кнопки разблокировки
- Успешная установка типа газа будет сопровождена трёхкратным миганием жёлтого цвета (0.4 с свет горит / 1 с не горит) индикатор

Вид газа	Природный газ	Сжиженный газ
Индикаторная лампочка	быстро мигающий желтый	быстро мигающий красный
Регулятор темп.воды в системе отопления	до упора влево	до упора вправо

Таблица: установка типа газа

ВНИМАНИЕ

После перенастройки котла на другой вид газа следует проконтролировать давление газа на соплах, иначе возможно повреждение котла и сбои в его работе.

Указание: Установка типа газа может также производиться посредством модуля управления ВМ (параметр специалиста HG12, описание см. главу Просмотр и изменение регулировочных параметров посредством регулировочного оборудования Wolf)

3. Настройка и контроль давления газа на соплах:

- Газовый котел должен быть выключен.
- Открыть газовый запорный кран.
- Снять крышку обшивки.
- Ослабить резьбовую заглушку на измерительном ниппеле (2).
- (+) измерительного прибора дифференциального давления соединить шлангом с измерительным ниппелем (2).
- (-) измерительного прибора дифференциального давления соединить шлангом с измерительным отверстием (3) корпуса камеры сгорания (только в CGG-2(K))
- Включить котел поворотом регулятора температуры воды в системе отопления в положение 8.
- В течение первых 180 секунд после поджига (фаза мягкого старта (Softstart) = минимальная мощность считать давление газа на соплах (Pmin) .
- Регулятор температуры воды в котле повернуть дальше и установить в сервисный режим трубочиста.
- Считать показание давления на соплах Pmax (при макс. мощности прибора) в ходе тестовой фазы в течение 15 минут.
- Сравнить с величинами в таблице.
- Снова закрутить крепежные винты

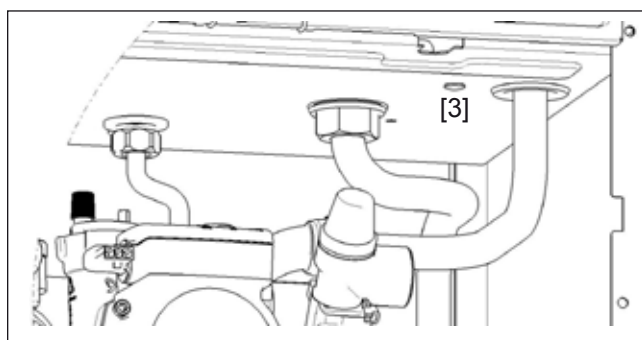
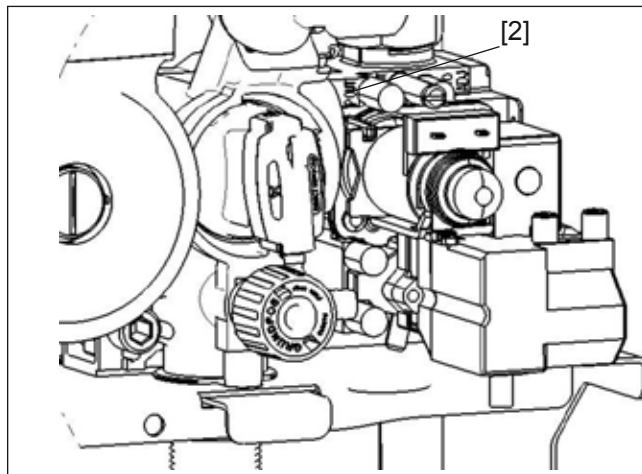


Таблица для установки расхода газа в соответствии с методом объёмного расхода

Газ.отопит.котел (комбинир.)	Мощность P кВт	Тепловая нагрузка Q в кВт	Расход газа в л/мин (1013 мбар, 15°C)	
			Прир.газ Н $W_1 = 45,7 \text{ МДж/м}^3$ $= 12,7 \text{ кВтч/м}^3$	Сжиж.газ Р $W_1 = 70,7 \text{ МДж/м}^3$ $= 19,6 \text{ кВтч/м}^3$
CGU-2(K)-18	18,0	20,2	12,7	26,7
	15,3	17,3	9,5	20,0
	13,0	14,8	7,1	14,8
	10,9	12,5	5,2	10,7
	8,0	8,8	3,2	5,8
CGU-2(K)-24	24,0	26,5	12,9	25,4
	20,4	22,5	9,4	18,7
	16,0	18,1	6,3	12,3
	13,0	14,9	4,4	8,5
	10,9	12,0	3,1	6,0
CGG-2(K)-18	18,0	19,7	15,9	36,0
	15,3	16,7	11,4	25,9
	13,0	14,2	8,8	19,3
	10,9	12,0	6,3	14,1
	8,0	8,5	3,3	7,5
CGG-2(K)-24	24,0	26,5	16,8	35,8
	20,4	22,5	12,2	26,1
	16,0	17,7	7,5	15,9
	13,0	14,0	4,8	10,0
	10,9	11,7	3,4	7,3

Таблица: Давление на соплах

Таблица для установки расхода газа в соответствии с методом объёмного расхода

Газ.отопит. котел (комбинир)	Мощность кВт	Тепл. нагрузка кВт	Расход газа в л/мин (1013 мбар, 15°C)										
			Прир.газ Н										
			при рабочей теплоте сгорания МДж/м³ (кВтч/м³)										
			25,9(7,2)	27,4(7,6)	28,8(8,0)	30,2(8,4)	31,7(8,8)	33,1(9,2)	34,6(9,6)	36,0(10,0)	37,4(10,4)	38,9(10,8)	40,3(11,2)
			соответствует теплоте сгорания Н _с МДж/м³ (кВтч/м³)										
			28,8(8,0)	30,2(8,4)	31,7(8,8)	33,8(9,4)	35,3(9,8)	36,7(10,2)	38,1(10,6)	40,0(11,1)	41,8(11,6)	43,2(12,0)	4,6(12,4)
	18,0	20,2	47,0	44,5	42,3	40,3	38,4	36,8	35,2	33,8	32,5	31,3	30,2
	15,3	17,2	40,0	37,9	36,0	34,3	32,8	31,3	30,0	28,8	27,7	26,7	25,7
CGU-2(K)-18	13,0	14,8	34,3	32,5	30,8	29,4	28,0	26,8	25,8	24,7	23,7	22,8	22,1
	10,9	12,5	28,9	27,4	26,0	24,8	23,7	22,6	21,6	20,9	20,0	19,3	18,6
	8,0	8,8	21,3	20,2	19,2	18,3	17,4	16,7	16,0	15,4	14,7	14,2	13,7
	24,0	26,5	61,3	58,1	55,2	52,6	50,2	48,0	46,1	44,3	42,4	40,8	39,5
	20,4	22,5	52,8	40,0	47,5	45,2	43,2	41,3	39,7	38,0	36,5	35,1	34,0
CGU-2(K)-24	16,0	18,1	41,9	39,7	37,7	35,9	34,3	32,8	31,5	30,2	29,0	27,9	27,0
	13,0	14,9	34,5	32,7	31,0	29,6	28,2	27,0	25,9	24,8	23,9	23,0	22,2
	10,9	12,0	28,9	27,4	26,0	24,8	23,7	22,6	21,8	20,9	20,0	19,3	18,6
	18,0	19,7	45,6	43,5	41,0	39,9	37,3	35,7	34,1	32,8	31,5	30,4	29,3
	15,3	16,7	38,6	36,6	34,8	33,1	31,7	30,2	29,0	27,8	26,7	25,8	24,8
CGG-2(K)-18	13,0	14,2	32,8	31,1	29,6	28,2	26,9	25,8	24,8	23,7	22,8	21,9	21,2
	10,9	12,0	27,8	26,3	25,0	23,8	22,7	21,8	20,6	20,0	19,3	18,5	17,9
	8,0	8,5	19,6	18,6	17,7	16,8	16,1	15,4	14,8	14,2	13,6	13,1	12,7
	24,0	26,5	61,3	58,2	55,2	52,6	50,2	48,0	49,0	44,2	42,5	40,9	39,4
	20,4	22,5	52,1	49,3	46,9	44,6	42,6	40,8	39,1	37,5	36,6	34,8	33,5
CGG-2(K)-24	16,0	17,7	41,0	38,8	36,9	35,1	33,5	32,1	30,8	29,5	28,4	27,4	26,3
	13,0	14,0	32,4	30,7	29,2	27,7	26,5	25,4	24,3	23,3	22,4	21,6	20,9
	10,9	11,7	27,0	25,6	24,4	23,2	22,1	21,2	20,3	19,5	18,8	18,1	17,4

Контроль установки расхода газа

Если известна действительная теплотворная способность, расход газа можно контролировать посредством секундомера в соответствии со следующей формулой.

$$\text{Расход газа [л/мин]} = \frac{\text{Номин.тепловая нагрузка [кВт]} \times 1000}{\text{Теплотов.способность } H_1 [\text{кВтч/м}^3] \times 60}$$

Допуск установки

Установка	Тип	Категория	Режим работы		Подключаемый к		
			зависит от комнатного воздуха	зависит от комнатного воздуха	дымоход	труба воздухопровода / дымохода	Дымоход/воздуховод
CGU-2(K)	B _{11BS}	II _{2НЗР}	X		X		
CGG-2(K)	B ₃₂ , C _{12x} , C _{32x} , C _{42x}	II _{2НЗР}	X ¹⁾	X	X ¹⁾	X	X

1) Воздуховод / дымоход В 32 обязателен

Котёл соответствует типу защиты IP X4D и может быть установлен в ванных в защитной области 1 и больше в соответствии с VDE 0100 часть 701.

Внимание

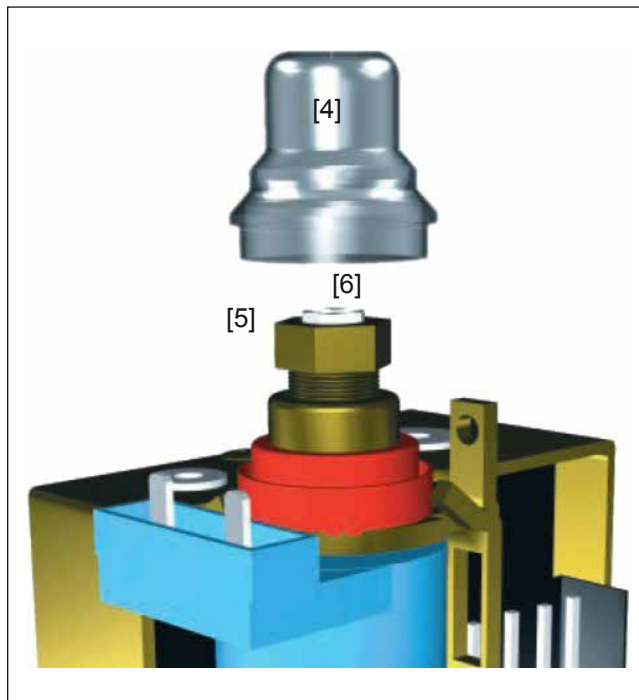
Если величины замеров находятся вне указанных границ, то следует отрегулировать газовый клапан (см. соответствующую главу), иначе могут возникнуть поломки прибора и функциональные неполадки.

В остальном, см. пункт «Снятие измерительного прибора»

Регулировка газового клапана:

Регулировка газового клапана должна происходить в следующей последовательности:

- Снять прозрачный пластиковый колпачок [4] с газового комбинированного клапана.
- Перевести установку в режим трубочиста (P_{max}).
- Максимально зафиксировать гайку [5] (размер ключа 10).
- Затягивание гайки повышает давление
- Ослабление - понижает давление
- Отсоединить кабель с газового вентиля, мощность установки становится минимальной (P_{min}).
- Регулировка мин. давления винтом (6) (штицевая отвертка 6x1); при этом гайка (5) позволяет фиксировать винт (6).
- Поворот гайки вправо повышает давление
- Поворот влево - понижает давление
- Пластиковый колпачок [4] вновь одеть.
- Кабель вновь подсоединить на прежнее место.

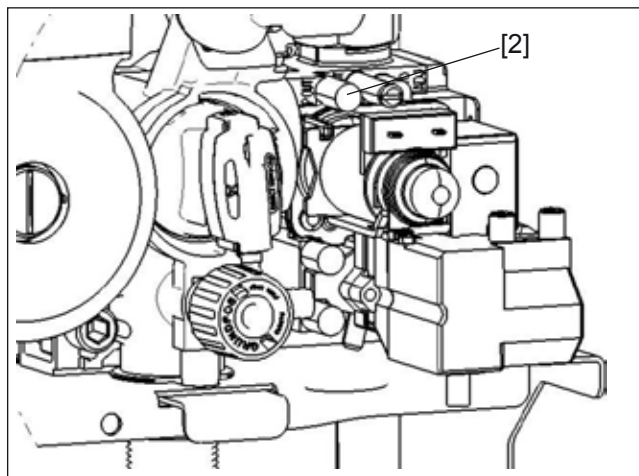


Снятие измерительного прибора:

- Отключить газовый котел. Закрыть запорный газовый кран
- Отсоединить шланг, измерительный ниппель [2] и измерительное отверстие [3] вновь плотно закрыть. Открыть газовый запорный кран.



Проверить герметичность измерительного ниппеля, в противном случае может возникнуть опасность утечки газа, что нанесет вред здоровью.



4. Маркировка:

Маркировка перенастройки на другой вид газа осуществляется согл. руководству по переоснащению.



Рабочий выключатель
ВКЛ/ВЫКЛ

Индикатор

Кнопка сброса
Регулятор температу-
ры ГВС

Регулятор температуры
воды в системе отопле-
ния

Термометр

Манометр

- Выключить и вновь включить котел при помощи рабочего выключателя. Не должно возникнуть никаких неполадок в котле.
- В течение следующих 30 секунд после включения котла в сеть нажать кнопку сброса и удерживать ее во время следующего шага.
- Через 5 сек. индикаторная лампочка покажет установленную длину трубы. (см.таблицу: Установка длины дымохода).
- **Повернуть регулятор температуры ГВС** в направлении нужной длины трубы и контролировать установку при помощи показаний индикатора.
- Установка будет активизирована посредством отпускания кнопки сброса.
- Успешная настройка длины трубы завершается тройным миганием зеленой лампочки (0,4сек. вкл./1,0сек. вкл.) на индикаторе.

Длина дымохода CGG-2(К)	Положение регулятора темп.тепл. воды	Показания индикатора (зеленый)	Рассчитанная длина (м)
1	1	1x0,4с вкл/выкл 1x1,5с пауза	1,3 - 1,5
2	2	2x0,4с вкл/выкл 1x1,5с пауза	1,5 - 2,5
3	3	3x0,4с вкл/выкл 1x1,5с пауза	2,5 - 3,5
4* (заводск. установка)	4	4x0,4с вкл/выкл 1x1,5с пауза	3,5 - 4,0
5*	5	5 x0,4с кл/выкл 1x1,5с пауза	4,0 - 5,0

Таблица: Установка длины трубы

* Работа только при наличии отвода конденсата в воздуховоде и дымоходе (см.принадлежности)

Указание: Настройка длины дымохода может также осуществляться при помощи модуля ВМ (параметр меню специалиста HG00, описание см. главу „Отображение и изменение параметров регулировки при помощи регуляторов Wolf“).

Измерение состава отходящих газов следует проводить на котле с одетой обшивкой (камера должна быть закрыта)

Измерение воздуха, подаваемого для горения CGG-2

- Удалить винт из измерительного отверстия приточного воздуха.
- Ввести до упора измерительный зонд.
- Включить установку и установить регулятор температуры воды в системе отопления в сервисный режим трубочиста (индикаторная лампочка показателя статуса мигает желтым).
- Измерить температуру и CO_2 соотв. O_2 .

При содержании $CO_2 > 0,3\%$ и $20,5\% O_2$ и использовании дымовой трубы с воздухопроводом и дымоходом причина заключается в негерметичности дымохода, которую необходимо устранить.

По окончании измерения выключить установку, вынуть измерительный зонд и закрыть измерительное отверстие. При этом плотно закрутить винт!

Измерение параметров отходящих газов на CGG-2



При открытом измерительном отверстии отходящие газы могут поступать в помещение. Возникает опасность удушья.

- Удалить винт из измерительного отверстия для отходящих газов.
- Ввести измерительный зонд до середины трубы.
- Включить установку и повернуть регулятор температуры воды в системе отопления в сервисный режим трубочиста (индикаторная лампочка показателя статуса мигает желтым)
- Измерить показатели температуры и CO_2 .

Измерить показатели CO_2 при максимальной мощности нагрева. Значения возьмите в таблице справа.

- По окончании измерения выключить установку, извлечь измерительный зонд и плотно закрыть измерительное отверстие. Плотно закрутить винт!

Измерение параметров отходящих газов на CGU-2

- Ввести измерительный зонд до середины дымохода.
- Измерить параметры отходящих газов.
- Извлечь измерительный зонд и плотно закрыть измерительное отверстие



Соединитель установки вертикальный



Соединитель установки горизонтальный



Дистрибьютор с измерительной открытием $\varnothing 80/80$

Вид газа	Прир.газ Н	Сжиж.газ Р
CO_2 - знач.в %	8,0	9,3

Величина CO_2 должна учитывать отклонение $\pm 1\%$



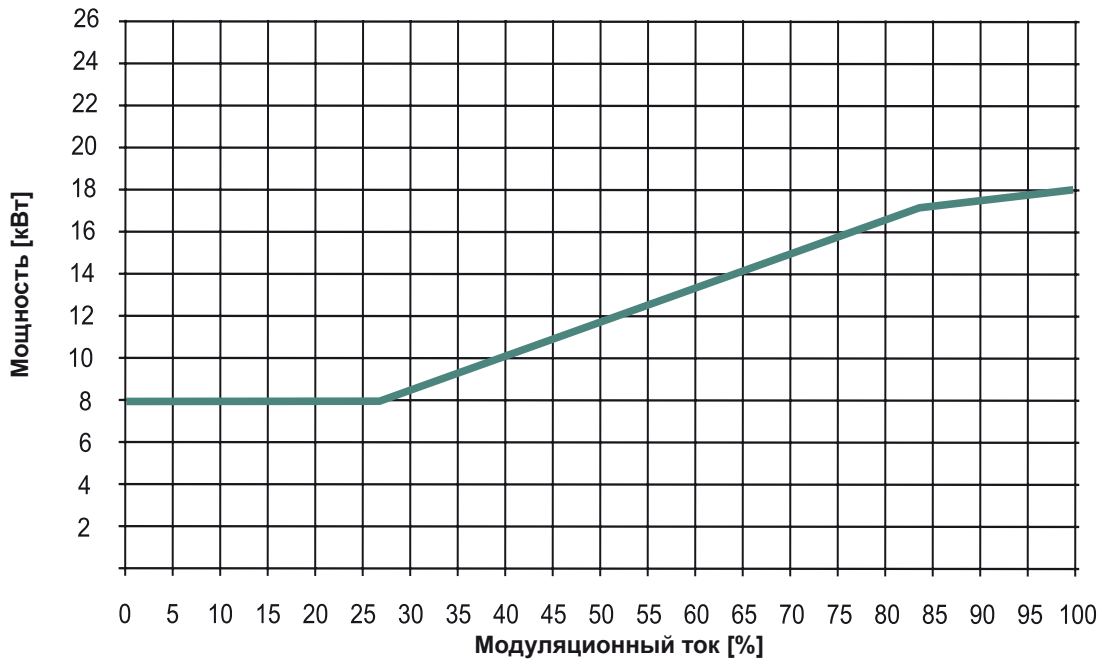
Рис: Измерение величины отходящих газов CGU-2(K)

Изменение мощности возможно с помощью устройств регулирования Wolf, оснащенных шиной (e-Bus) посредством Параметров HG 02, 03, 04.

Мощность определяется скоростью вращения вентилятора. Путем снижения скорости вращения вентилятора выполняется регулировка макс. мощности при 80/60°C для природного и сжиженного газа в соответствии с таблицей.

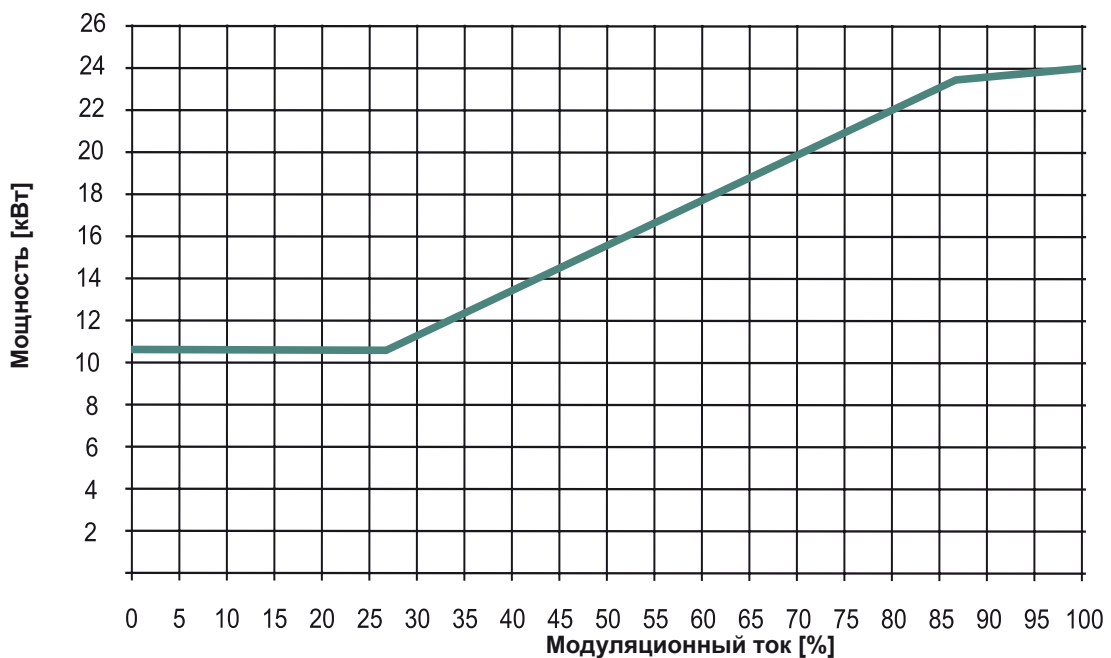
Установка мощности 18 кВт

Мощность [кВт]	8	10	12	14	16	18
I_{Mod} [%]	0-27	39	52	65	77	100



Установка мощности 24 кВт

Мощность [кВт]	10,9	12	15	18	21	24
I_{Mod} [%]	0-27	33	46	60	75	100



Устройство оснащено встроенным насосом. В зависимости от исполнения устройства встроен 3-ступенчатый насос (при поставке настроена 2-я ступень) или высокоэффективный насос (ВЭН).

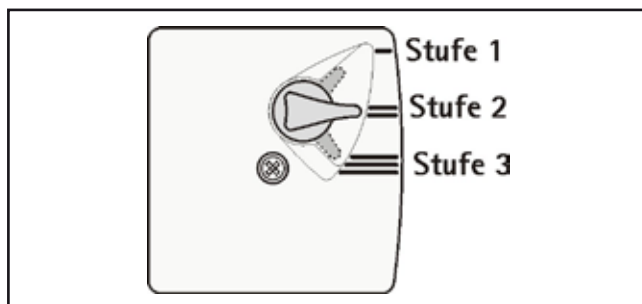
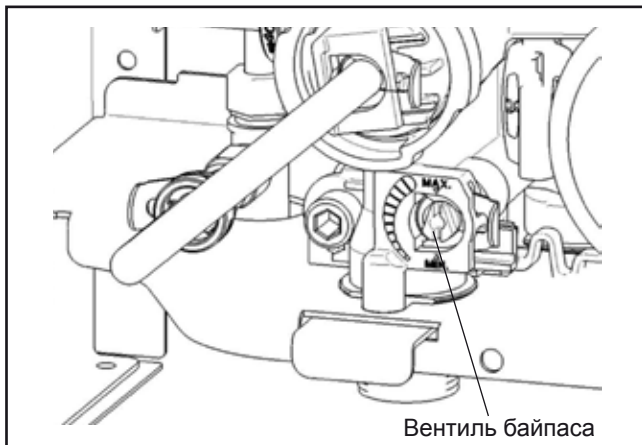
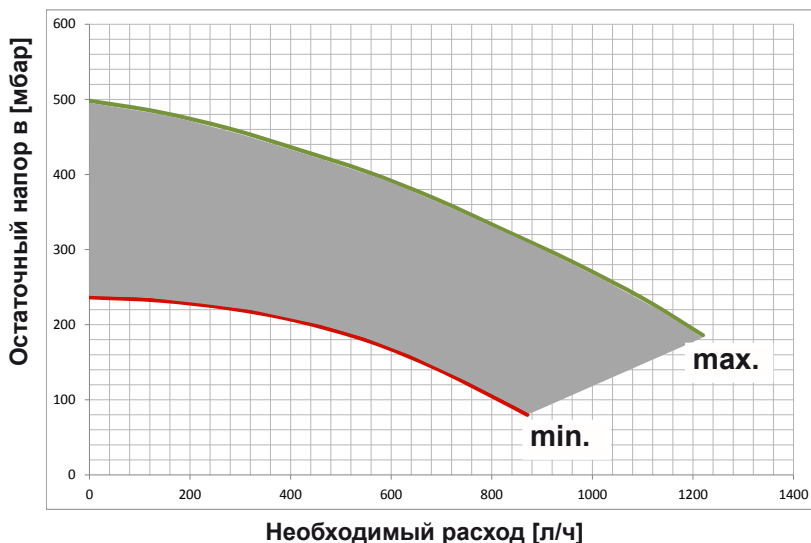


Рис: Супени регулировки на насосе отопительного контура

Минимальная циркуляция между подающей и обратной линией обеспечивается благодаря соединительному трубопроводу. В соединительный трубопровод встроен автоматический перепускной клапан и регулируемый вручную байпасный клапан. Байпасный клапан в состоянии поставки полностью открыт в положении «МАКС». При закрытии клапана остаточный напор насоса может увеличиваться (см. «Выбор ступени насоса»).



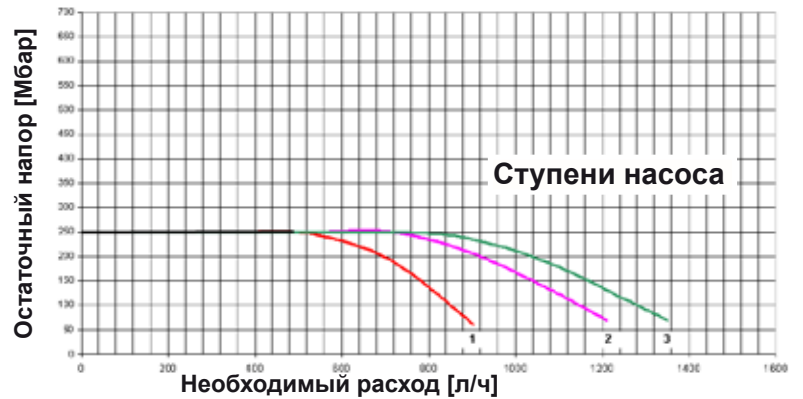
Высокоэффективный насос
EEI < 0,23 (ВЭН) CGU-2(K)-18/24
Байпасный клапан закрыт



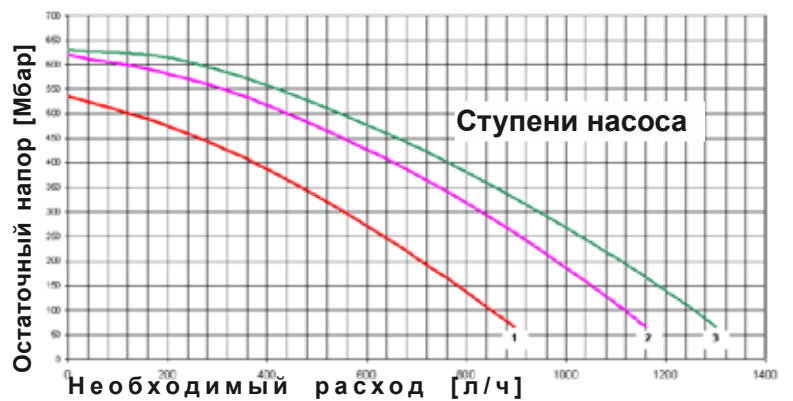
Устранение проблем

Проблема	Устранение
Не нагреваются отдельные радиаторы отопления.	Выполнить выравнивание давления в гидравлической системе, т. е. уменьшить поступление воды в более горячие радиаторы отопления. Увеличить частоту вращения насоса (HG16).
В межсезонье не достигается требуемая комнатная температура.	Установить более высокую заданную температуру в помещении, например, посредством установки заданного значения ± 4 .
При очень низкой наружной температуре не достигается требуемая комнатная температура.	Установить на регуляторе более крутую кривую отопления, например, увеличить температуру в подающей линии при нормальной наружной температуре.

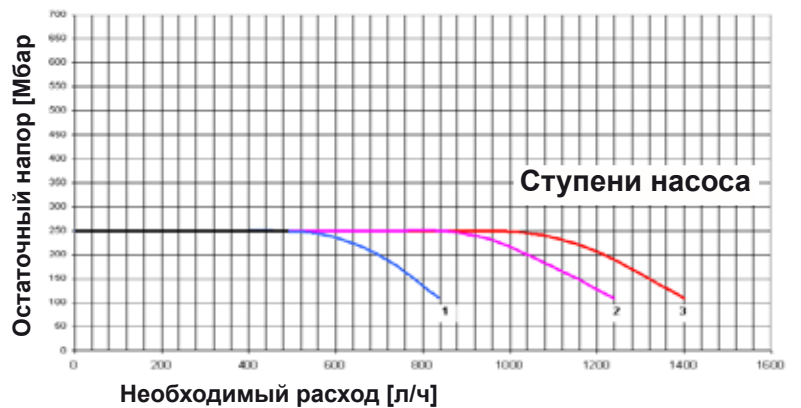
Вентиль байпаса CGU-2(К)-18 / CGG-2(К)-18 полностью открыт (программа поставок)



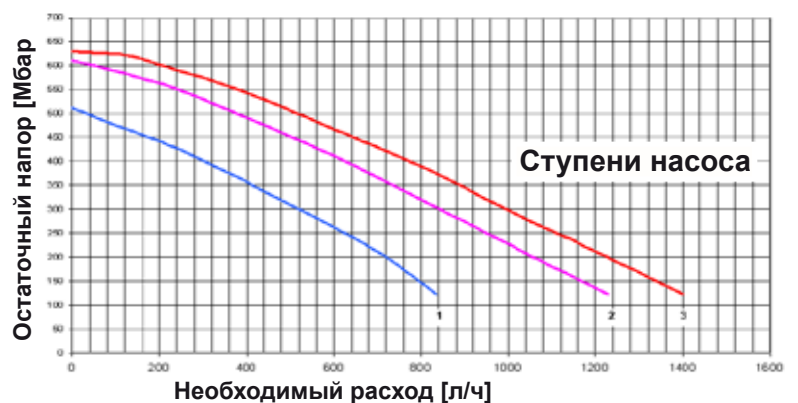
Вентиль байпаса CGU-2(К)-18 / CGG-2(К)-18 закрыт



Вентиль байпаса CGU-2(К)-24 / CGG-2(К)-24 полностью открыт (программа поставок)



Вентиль байпаса CGU-2(К)-24 / CGG-2(К)-24 закрыт



Устройство контроля отходящих газов CGU-2(К)

Электронное устройство контроля отходящих газов при выходе газов на секцию коллектора отходящих газов отключает газовый настенный отопительный котёл CGU-2(К). Через 15 мин. котёл автоматически возвращается в рабочий режим.



Необходимо регулярно проверять работу устройства контроля отходящих газов. При неисправном состоянии устройства, котлом пользоваться запрещено, т.к. в противном случае может произойти непроизвольное выделение газа и наступить опасность отравления.

В этом случае порядок действий следующий:

- Выключить котел
- Приподнять трубу отходящих газов и закрыть подключение трубы отходящих газов на устройстве защиты потока стальным листом.
- Активировать режим трубочиста, Индикаторная лампочка загорается желтым

При исправной функции контроля отходящих газов котел выключается макс. через 2 мин.

- Удалить железную крышку. Вновь смонтировать дымоход и соединительное колено.
- Примерно через 15 мин. котел автоматически включается заново.

Смонтировать все конструктивные элементы и проверить их функциональность!
Учесть все указания по безопасности сервисных работ!

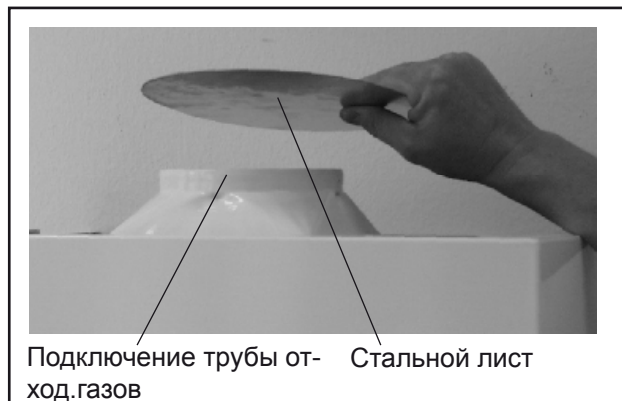


Рис.: Закрыть подключение трубы отход. газов



Не следует превышать макс. длину, указанную в нижнем пункте таблицы „Контроль длины дымохода“, в противном случае будет происходить неполное сгорание, в результате чего повреждение установки, а самое главное повреждение установки от конденсата.



Если содержание CO в отходящих газах превышает 300 ppm (без кислорода), то причину следует незамедлительно устранить. Дальнейшая эксплуатация котла запрещена, поскольку из-за утечки отходящих газов существует опасность отравления и удушья.



Газовые настенные котлы Wolf испытаны и сертифицированы в комплекте с оригинальными системами дымоудаления Wolf. При использовании систем дымоудаления других фирм-производителей возможны функциональные повреждения, а также не исключены материальный ущерб и вред здоровью

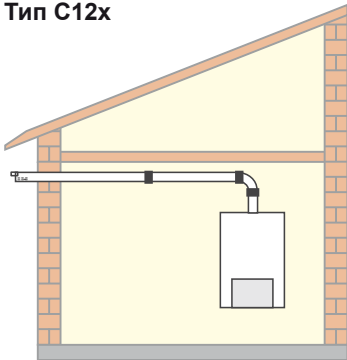
Расчет длины трубопровода 60/100 мм

Расчетная длина трубы = длина всей трубы + 1,0 м каждые 90°-колена + 0,5 м каждые 45°-колена

Общие указания:

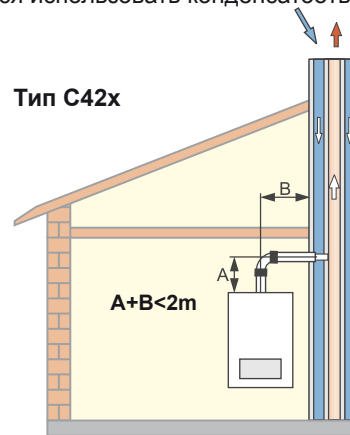
При расчетной длине дымовой трубы выше 2,5 м рекомендуется использовать конденсатоотводчик (принадлежность).

Тип C12x



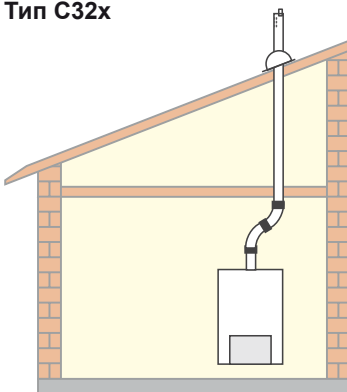
Горизонтальный проход через наружную стену (подача воздуха для горения из атмосферы). Дымовая труба с воздуховодом и дымоходом «труба в трубе» (система 60/100 мм)
Расчитанная длина трубопровода мин / макс = 0,3 / 5,0 м

Тип C42x



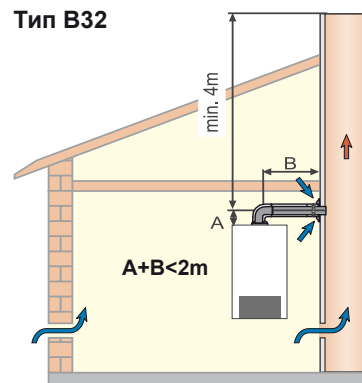
Подключение к дымовой трубе с воздухоподающим и дымоотводящим каналами. (Подача воздуха для горения из атмосферы). Подключение к дымовой трубе системой 60/100 мм

Тип C32x




Вертикальный проход через кровлю (подача воздуха для горения из атмосферы). Дымовая труба с воздуховодом и дымоходом «труба в трубе» (система 60/100 мм) расчетная длина мин./макс. = 0,3 / 5,0 м


Тип B32





Подключение к дымовой трубе; Забор воздуха для горения непосредственно над котлом. (Подача воздуха для горения из помещения). Система 60/100 мм


Воздуховоды / дымоходы LAF CGG-2(K)


- 

На газовые конденсационные котлы с вертикальным проходом дымовой трубы через кровлю, у которых над потолком находится только конструкция кровли, распространяется следующее:
- 

Если к материалу кровли предъявляются особые требования по огнестойкости, на воздуховод и дымоход (между верхней кромкой потолка и материалом кровли) необходимо установить дополнительную обшивку из негорючего материала соответствующей степени огнестойкости. В противном случае существует опасность возгорания.
- 

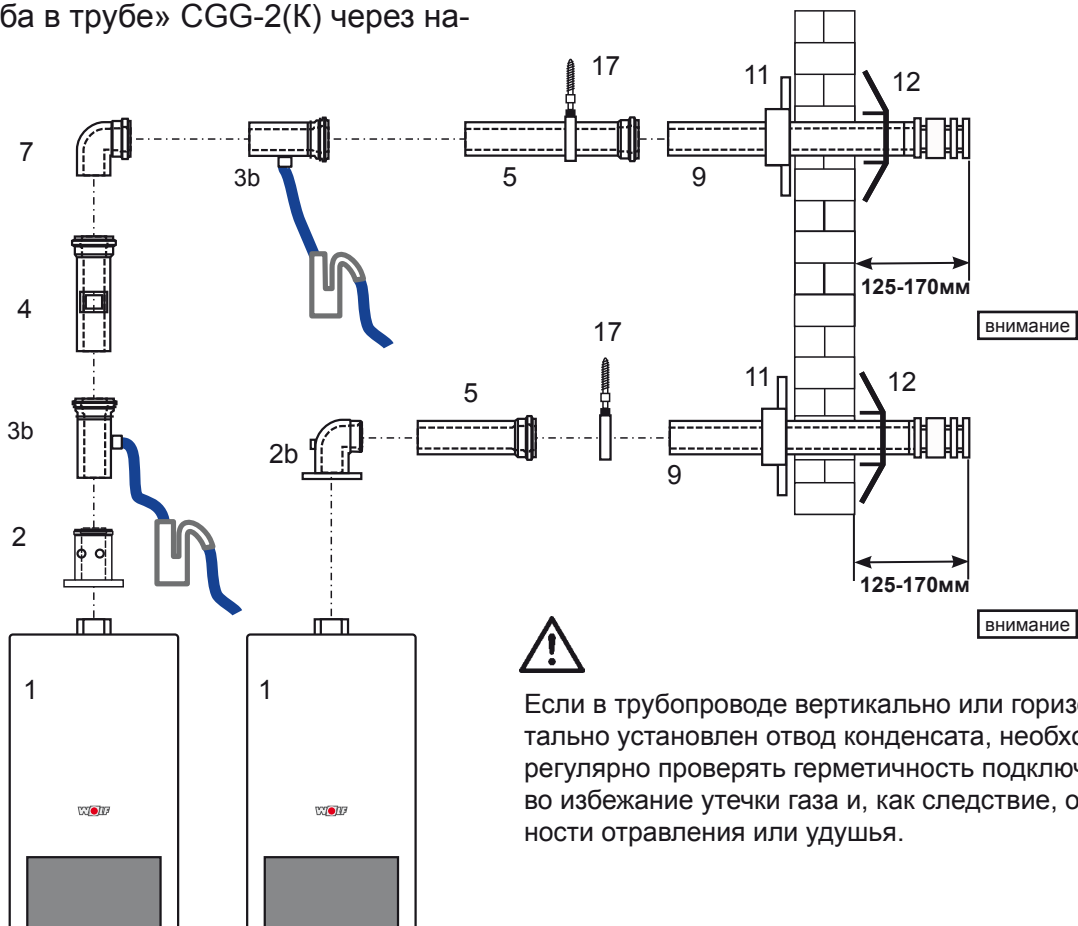
Если к материалу кровли не предъявляются особые требования по огнестойкости, воздуховод и дымоход (между верхней кромкой потолка и материалом кровли) необходимо проложить в стволе из негорючего, сохраняющего форму, материала или в защитной металлической трубе (механическая защита). При игнорировании перечисленных мер предосторожности существует опасность возгорания.
- 

Расстояние между прибором и горючими материалами, или воспламеняемыми деталями, не требуется, т.к. при номинальной теплоотдаче прибора не достигается температура свыше 85°C. Запрещается проводить дымовые трубы („труба в трубе“) через помещения без использования защитного ствола, поскольку существует опасность возгорания и не обеспечивается защита трубы от механического повреждения.
- 

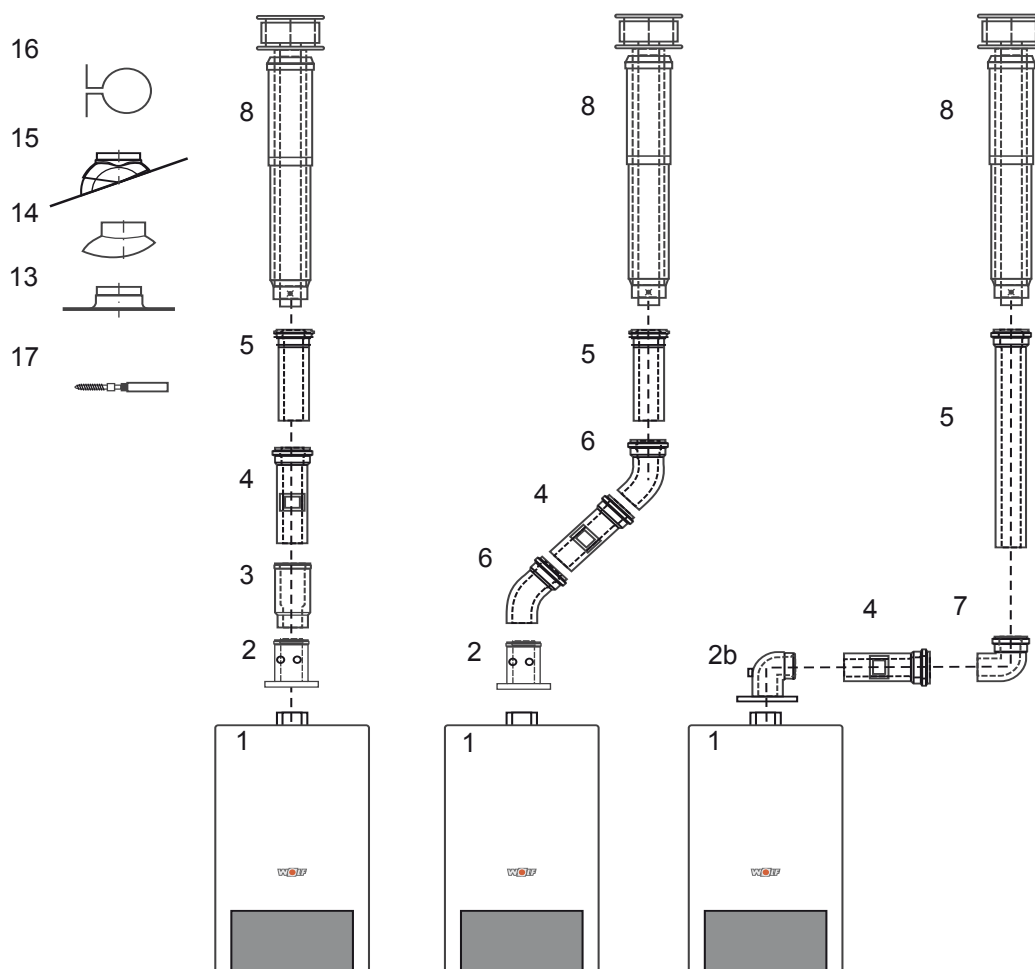
Прокладку дымовых труб („труба в трубе“) через этажи выполнить в шахтном стволе огнестойкостью мин. 90 мин., а в жилых зданиях небольшой высоты - в шахтном стволе с огнестойкостью мин. 30 мин. Несоблюдение данного указания может привести к опасности возгорания. Если дымовая труба с воздуховодом и дымоходом «труба в трубе» подключается горизонтально через наружную стену, то номинальную мощность котла в режиме отопления необходимо снизить до 11 кВт.
- 

При расчетной длине дымовой трубы выше 2,5 м рекомендуется использовать конденсатоотводчик (принадлежность).

Горизонтальный проход с воздуховодом и дымоходом «труба в трубе» CGG-2(K) через наружную стену

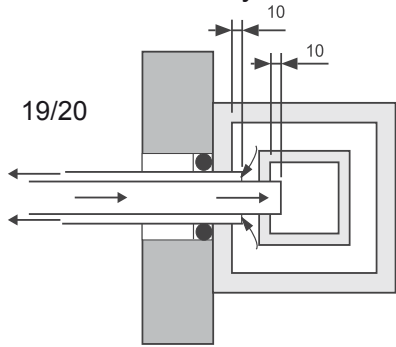


Вертикальная дымовая труба с воздуховодом и дымоходом «труба в трубе» CGG-2(K)

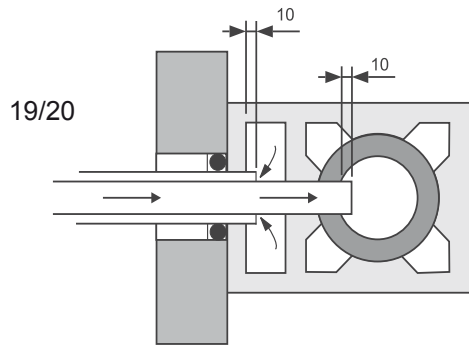


- 1 Газовый настенный конденсационный котел
- 2 Подключение
- 2b Соединительное колено 90° для подключения к котлу
- 3 Передвижная муфта
- 3b Конденсатоотводчик вертикальный или горизонтальный
- 4 Элемент дымовой трубы с ревизионным отверстием (250 мм)
- 5 Передвижная муфта (разделит.эл-т) для дымохода 500 мм и 1000 мм и хомут (100мм) для воз-да
- 6 Отвод 45° для соединения двух элементов трубы
- 7 Отвод 90° для соединения двух элементов трубы
- 8 Вертикальный проход через кровлю для плоской или наклонной кровли
- 9 Горизонтальный проход через кровлю с защитой от ветра
- 10 Подключение к дымовой трубе В33 воздуховод с вентиляционными отверстиями 65 мм
- 11 Розетка на внутреннюю стену
- 12 Розетка для наружной стены
- 13 Колпак для плоской кровли
- 14 Универсальный колпак, колпак или адаптер «Klobер» для наклонной кровли, ч.1
- 15 Универсальный колпак, колпак или адаптер «Klobер» для наклонной кровли, ч.2
- 16 Крепежная скоба для прохода через кровлю
- 17 Скоба для крепежа с удалением от стены
- 18 Колпак для крыши (нет в программе поставок)
- 19 Элемент для подключения к дымовой трубе с воздухоподающим и дымоотводящим каналом 300 мм
- 20 Элемент для подключения к дымовой трубе с воздухоподающим и дымоотводящим каналом 750 мм

Подключение к LAS и дымоходу



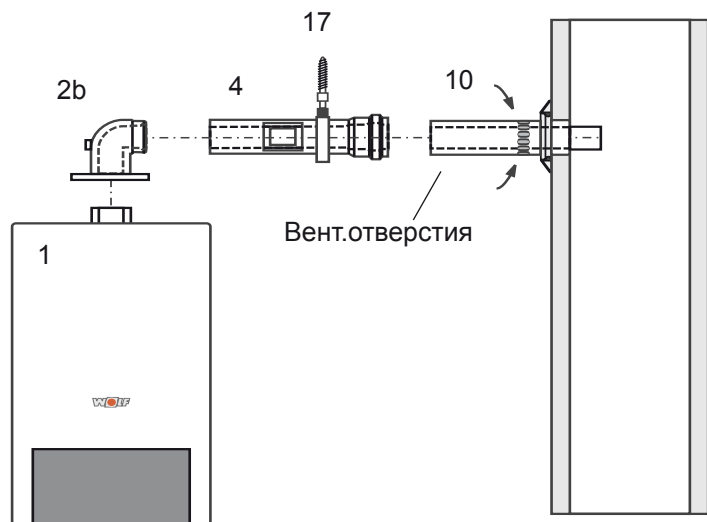
Напр.: Система Plewa



Напр. Система Schiedel

Подключение к дымовой трубе B32

Der Anschluss für den Abgasschornstein
Подключить элемент (17) непосредственно к дымовой трубе, согласно рисунку, дополнительное удлинение не требуется. Вентиляционные отверстия должны быть полностью свободными. Необходимо проверить пригодность дымовой трубы.



Указания по монтажу :

Плоская крыша: диаметр прим. \varnothing 120 мм
13 колпак

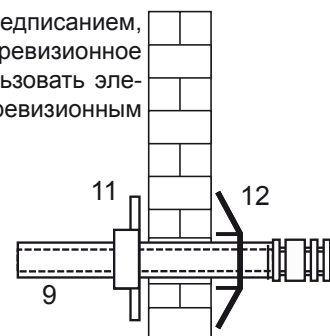
Наклонная крыша: при монтаже кровельной плиты (15) обратить внимание на наклон

Провести вертикальную дымовую трубу 8 через крышу сверху и закрепить с помощью крепежной скобы 16 на балке или кирпичной стене. Разрешается устанавливать только оригинальный вертикальный дымоход (проход через кровлю). Изменения в конструкции запрещены.

Если в соответствии с предписанием, на дымоходе требуется ревизионное отверстие, следует использовать элемент дымовой трубы с ревизионным отверстием (4). При длине дымохода LAF свыше 2м, при установке в холодном помещении и/или необходимости температуры нагрева 15 kW тройной крышный воздуховод (изолированный).

Монтаж труб с уклоном 1-3% наружу!
На конце труб установить центрирующие треугольники.

Если в соответствии с предписанием, на дымоходе требуется ревизионное отверстие, следует использовать элемент дымовой трубы с ревизионным отверстием (4).



Указания по монтажу:

Указание:

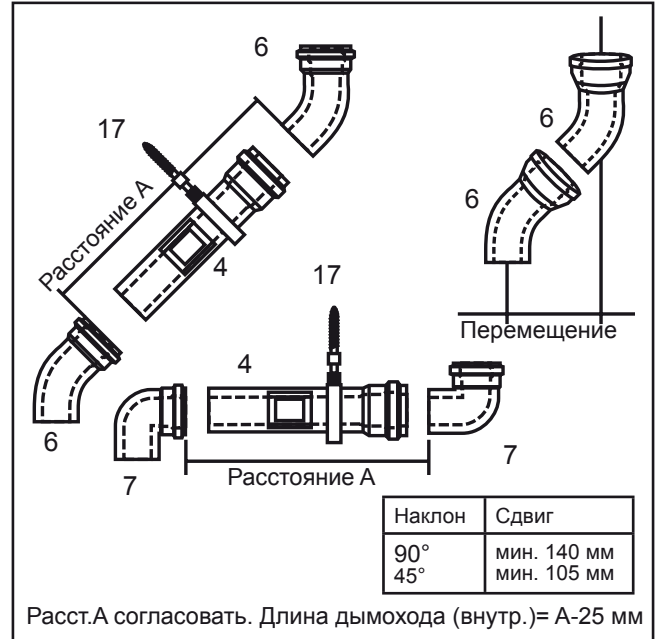
Для крепления использовать болты, входящие в комплект поставки



Длина прямого участка дымовой трубы с воздуховодом и дымоходом труба в трубе при подключении к дымовой трубе не должна превышать 2 м.

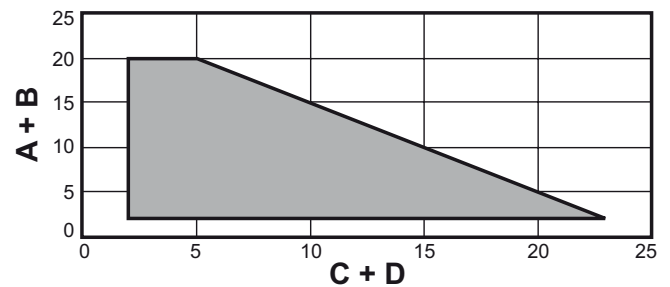
внимание

Разрешается устанавливать макс. 2 отвода (колена) по 90° (без учета отвода котла). Иначе существует опасность нарушения работоспособности.

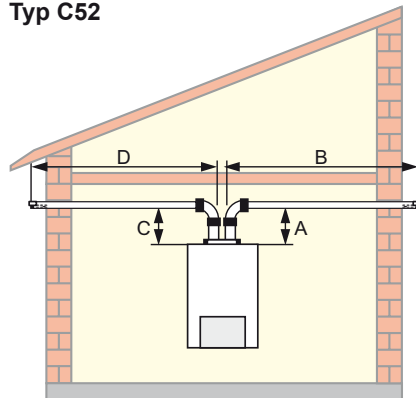


Указания по монтажу

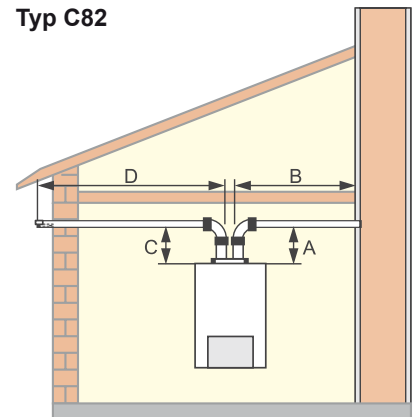
Горизонтальный воздуховод прокладывается с уклоном около 3° наружу.



Тип С52



Тип С82



Клапан отходящих газов для CGU-2(K)

Рекомендуется использование моторных газовых клапанов. Они должны соответствовать нормам ЕС. Для избежания перегрева коллектора дымовых газов после каждого выключения горелки заслонка отходящих газов закрывается с задержкой в 30 секунд.

Работы по вводу в эксплуатацию CGU-2(К) / CGG-2(К)	Измерительные величины или подтверждение
1) Вид газа	Природный газ Н <input type="checkbox"/> Сжиженный газ <input type="checkbox"/> Wobbe-индекс _____ кВтч/м ³ Рабочая теплота сгорания _____ кВтч/м ³
2) Рассчитанная длина дымохода	_____ м №. _____ / _____ мм
3) Давление подключения газа проверено?	_____ мбар
4) Давление на соплах контролируется? (заполнить при смене вида газа):	<input type="checkbox"/>
5) Контроль на герметичность по газу проведен?	<input type="checkbox"/>
6) Герметичность дымохода / воздуховода при отводе конденсата контролируется (опционально)?	<input type="checkbox"/>
7) Проверена гидравлика на герметичность?	<input type="checkbox"/>
8) Воздух из котла и системы отопления удален?	<input type="checkbox"/>
9) Давление воды в системе отопления 1,5 - 2,5 бар?	<input type="checkbox"/>
10) Функциональное испытание проведено?	<input type="checkbox"/>
11) Обшивка установлена?	<input type="checkbox"/>
12) Пользователь проинструктирован, документация передана?	<input type="checkbox"/>
13) Ввод в эксплуатацию подтвержден?	
Фирма / Фамилия	_____
Дата / Подпись	_____ / _____

Achtung Чтобы гарантировать надежную и экономичную работу системы отопления, избежать опасности для людей и причинения материального ущерба, пользователь системы должен быть проинструктирован о том, что один раз в год ее должен чистить и проводить ревизию квалифицированный специалист.

Протокол ревизии и работ по техническому обслуживанию

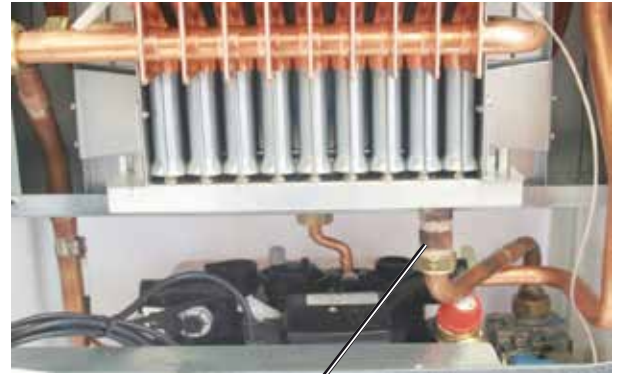
№.	Рабочий этап	Проведение		Тех.обсл. 1
		пост.	при необх.	
1	Котел выключить, обесточить и закрыть газовый кран	x		
2	Закрывать запорн.арматуру со стороны котла и сист. отопления	x		
3	Демонтировать газовую горелку и проверить на наличие загрязнений	x		
4	Почистить газовую горелку и газовые сопла		x	
5	Теплообменник сетевой воды проверить на наличие загрязнений	x		
6	Теплообменник сетевой воды почистить		x	
7	Снова установить газовую горелку	x		
8	Почистить и снова установить теплообменник ГВС		x	
9	Почистить и снова установить фильтр на входе холодной воды	x		
10	Проверить подключение эл.штекерных соединений	x		
11	Проверить состояние электродов поджига и ионизации	x		
12	При необх.электроды заменить		x	
13	Снова открыть запорную арматуру	x		
14	Проверить герметичность гидравл.компонентов	x		
15	Открыть газовый кран и включить котел	x		
16	Проверить поджиг и процесс горения	x		
17	Проверить герметичность газоподающ.компонентов	x		
18	Проверить устр.контроля отход.газов CGU-2(К)	x		
19	Проверить отвод конденсата. соединит.устройство (если есть) воздухопроводов/дымоходов на CGG-2(К),	x		
20	Подтвердить этапы ревизии и техобслуживания Фирма _____ Фамилия _____ Дата _____ Подпись _____	Печать		
Рекомендуется заключить договор на сервисное обслуживание!				

Протокол ревизии и работ по техническому обслуживанию

№.	Проведение пост. при необх.	Тех.обсл. 2	Тех.обсл. 3	Тех.обсл. 4	Тех.обсл. 5	Тех.обсл. 6
1	x					
2	x					
3	x					
4		x				
5	x					
6		x				
7	x					
8		x				
9	x					
10	x					
11	x					
12		x				
13	x					
14	x					
15	x					
16	x					
17	x					
18	x					
19	x					
20						
Рекомендуется заключить договор на сервисное обслуживание						

Чистка газовой горелки:

- Отключить котел сетевым выключателем, обесточить, закрыть газовый кран.
- Снять крышку обшивки газового котла. Для этого откинуть переднюю панель устройства регулирования и освободить правый и левый винты. Панель обшивки ослабить снизу и снять сверху.
- Удерживающие скобы передней крышки сдвинуть вверх или вниз и снять крышку (только при CGG-2(K))
- Удалить воду из котла
- Отсоединить кабель электродов поджига
- Снять 4- крепежных винта горелки и вытащить горелку
- Ослабить накидную гайку в подающей и обратной линии горелки [3]
- Ослабить накидную гайку подвода газа [4]
- Легким движением вынуть горелку из крепежей
- В разобранном состоянии при необходимости можно отсоединить электроды и газовую распределительную трубу [5]
- Имеющиеся остатки продуктов горения удалить при помощи щетки (не использовать металлическую щетку).
- Сопла и инжекторы почистить мягкой кистью и продуть сжатым воздухом.
- При сильных загрязнениях горелку промыть мыльным щелочным раствором и сполоснуть чистой водой.
- Сборка горелки осуществляется в обратном порядке, но только после чистки теплообменника сетевой воды.



Накидная гайка Подвод газа [4]

Рис: Чистка газ.горелки

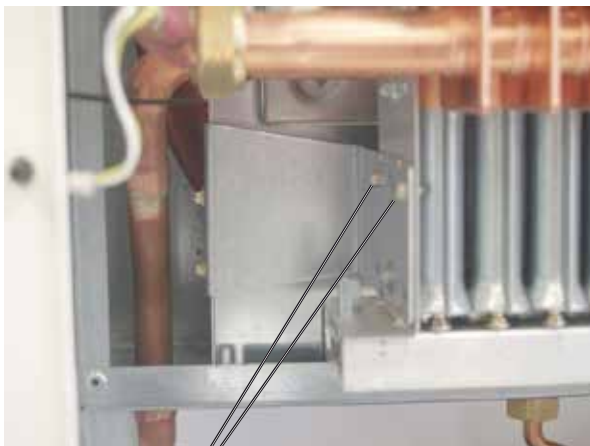
Ионизир.электрод [1] Электрод поджига [1]



Крепежные болты Компоненты горелки [2]

Накидная гайка Компоненты горелки [3]

Рис: Чистка газ.горелки



Крепежные болты Компоненты горелки [2]

Рис: Чистка газовой горелки



6-гранный болт газораспред.трубы [5]

Рис: Демонтаж компонентов горелки

Чистка теплообменника сетевой воды:

- Отсоед. кабель вентилятора (только CGG-2(K))
- **Отвинтить крепежные винты вентилятора [6] и демонтировать вентилятор (только CGG-2(K))**
- Демонтировать переднюю стенку камеры сгорания, открутив оба крепежных винта [7]
- **Отсоед.кабель датчика температуры отход. газов (только CGU-2(K)) [8]**
- Вытащить вперед газосборник
- Почистить теплообменник сетевой воды сверху и снизу при помощи щетки (не использовать металлическую щетку) и продуть сжатым воздухом. Не сгибать при этом пластины. При необходимости выправить при помощи плоскогубцев [9]

При сильном загрязнении демонтировать теплообменник сетевой воды

- перед демонтажем отключить установку от подачи воды и тока, закрыть газовый кран, соблюдая при этом правила техники безопасности.
- Демонтировать скобу в подающей обратной линии теплообменника сетевой воды, вынуть ее вверх [10]
- Демонтировать теплообменник легким движением через верхнее отверстие (обратить внимание на O-образное уплотнение)
- Почистить установку при помощи моющего средства
- Сборку компонентов осуществлять в обратном порядке

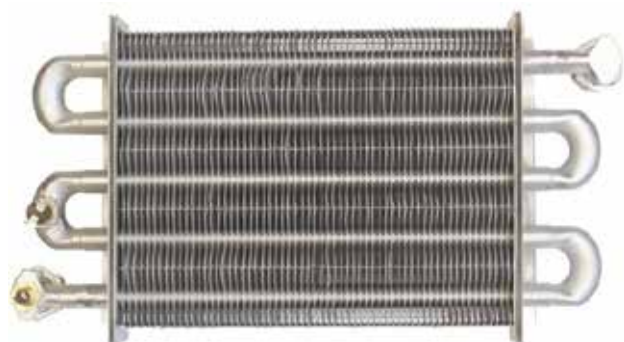
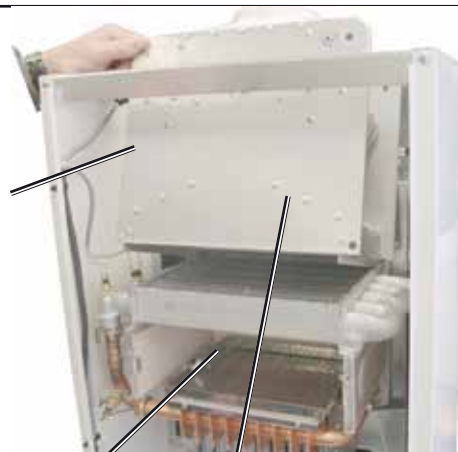


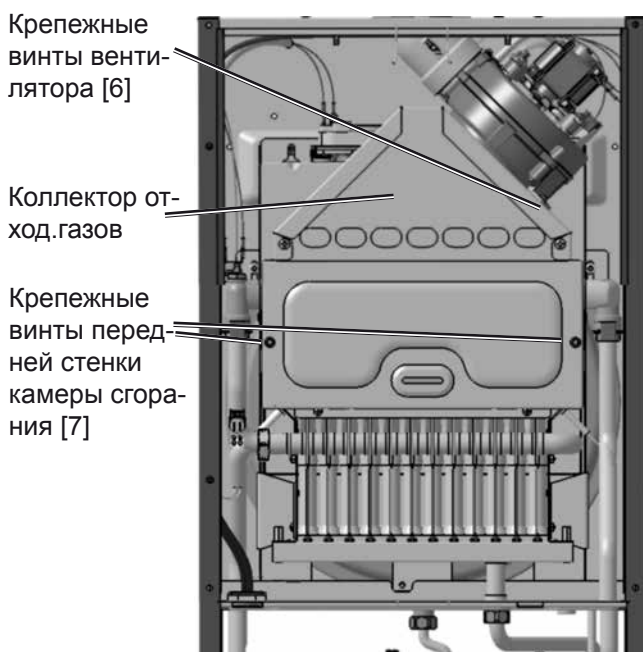
Рис: Теплообменник сетевой воды [9]



Датчик темп. отход. газов [8]

Теплообменник сетевой воды Подача воды

Рис: CGU-2(K)



Крепежные винты вентилятора [6]

Коллектор отход. газов

Крепежные винты передней стенки камеры сгорания [7]

Рис: CGG-2(K)



Демонтировать зажимные клипсы [10]

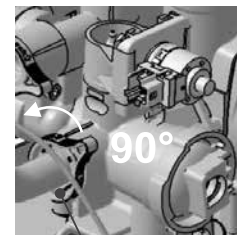
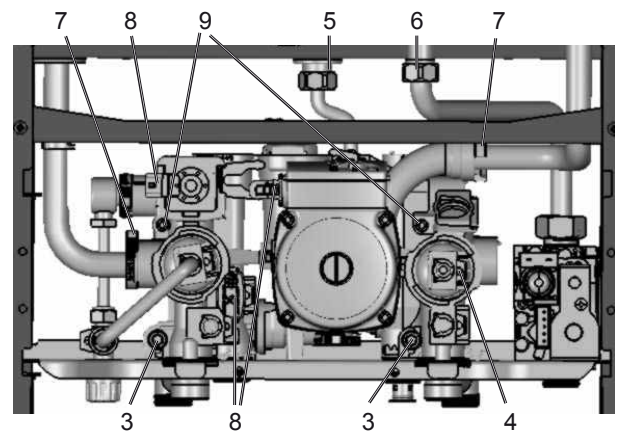
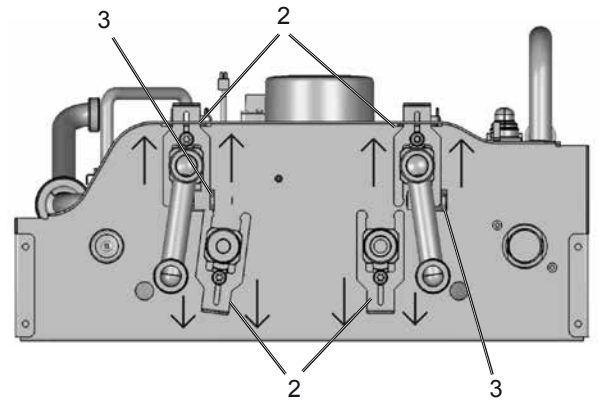
Рис: Демонтаж теплообменника сетевой воды

Чистка теплообменника ГВС

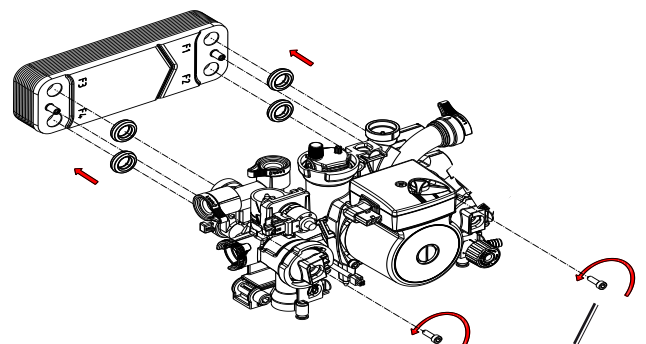
В зависимости от качества воды рекомендуется периодически удалять известковый налет с теплообменника ГВС. Для этого необходимо произвести демонтаж гидравлического блока!
!

Демонтаж гидравлического блока происходит следующим образом:

- Закрыть вентиль подачи холодной воды и отсоединить резьбовое подключение. Вытекающую при этом воду собрать в емкость.
- Отключить от основного питания и перекрыть газовый кран, соблюдая при этом правила техники безопасности!
- Все 4 блокировочных зажима (2) вытащить наружу примерно на 2 см. (см. направление стрелок – не демонтировать)
- Обе защитные решетки (3) отодвинуть влево, открутив болт (см. вид с двух сторон – SW6)
- Зажим (4) для датчика и термоманометра сдвинуть вправо и снять
- Открутить накидную гайку расширительного бака (5) и повернуть вперед (SW24)
- Открутить накидную гайку (6) на трубопроводе или демонтировать клапан (7) путем удаления скобы
- Открыть запорные краны на подаче и обратке (8), повернув их на 90° влево, и затем отодвинуть трубы в сторону (не забывать про уплотнительное кольцо)
- Зафиксировать электрический кабель (9) на переключающем клапане, датчике воды, насосе и т.д. (штекеры однозначно определяемы)
- Теперь всю гидравлическую группу приподнять и удалить вперед
- На демонтированной гидравлической группе открутить два крепежных винта (10)



8



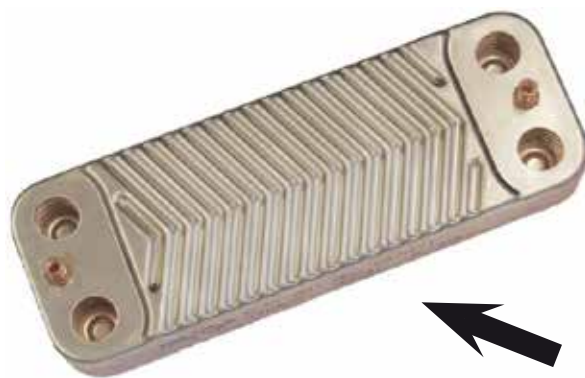
- Снять теплообменник и обработать средством для удаления накипи.

Внимание:

При обратном монтаже следить за правильным положением четырёх резиновых уплотнителей и правильном размещении теплообменника.

При обратной сборке следить за маркировкой на теплообменнике, она должна «смотреть» вниз (см. фото).

- Сборка осуществляется в обратном порядке
- При заполнении котла водой следует руководствоваться указаниями соответствующей главы данной инструкции. Заполнение, тем не менее, должно происходить после чистки фильтра (сетки) на подаче холодной воды.



При обратной сборке следить: Маркировка на теплообменника должна «смотреть» вниз.

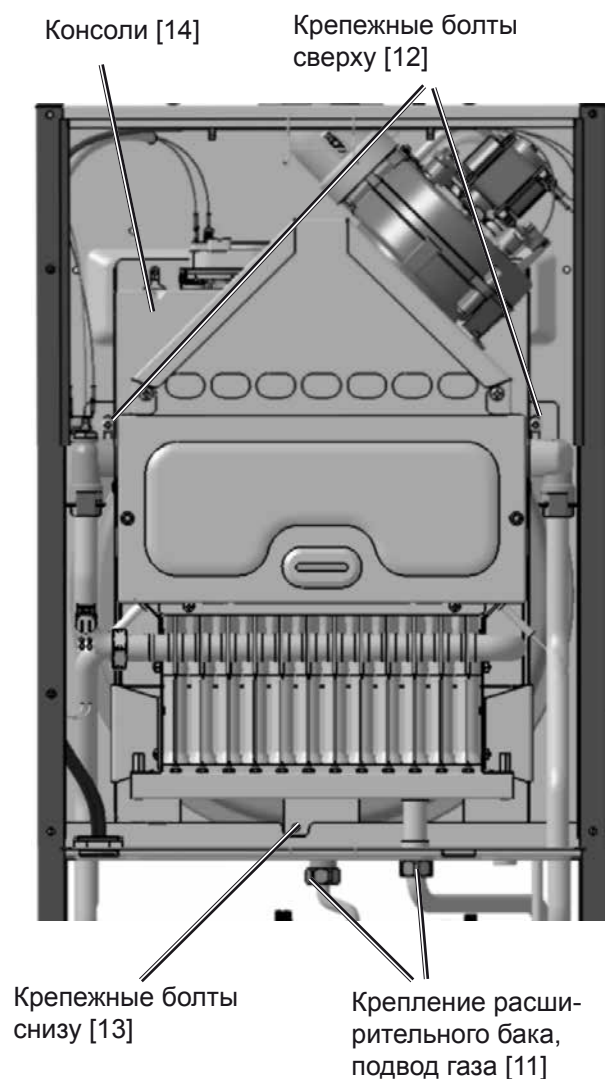
Рис.: Вид извлечённого теплообменника

Проверка расширительного бака

- Ниппель проверки давления в расширительном баке находится наверху, за секцией коллектора отходящих газов

Замена расширительного бака

- Процесс аналогичен процессу чистки теплообменника и газовой горелки
- Открутить болты на расширительном баке, газопроводе и теплообменнике
- Отсоединить кабель на ионизационном электроде (1) и штепсельное соединение электрода (1) и поджига на газовом комбинированном клапане
- Открыть верхнее крепление консоли (не демонтировать) (12)
- Нижние крепёжные болты демонтировать (13)
- Термоконсоль полностью вытащить вверх и вперёд (14)
- Заменить расширительный бак
- Сборка компонентов происходит в обратном порядке



Чистка фильтра на подаче холодной воды

- Перекрыть подачу холодной воды со стороны системы отопления.
- Демонтировать запорную арматуру подачи холодной воды котла. Вытекающую при этом воду собрать в емкость.
- Вытащить фильтр, продуть его сжатым воздухом или промыть под струей воды.
- Сборка осуществляется в обратном порядке с установкой новых уплотнений.

Hinweis: На подключении к холодной воде (15) прибора последовательно установлен комбинированный фильтр холодной воды с регулятором расхода воды (см.рис.).

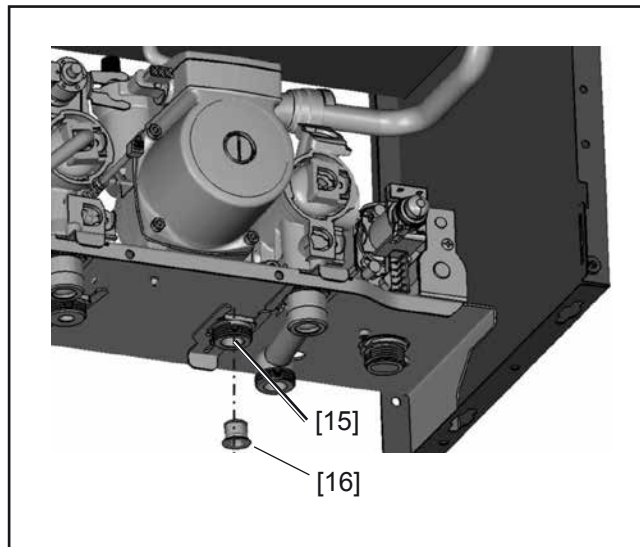
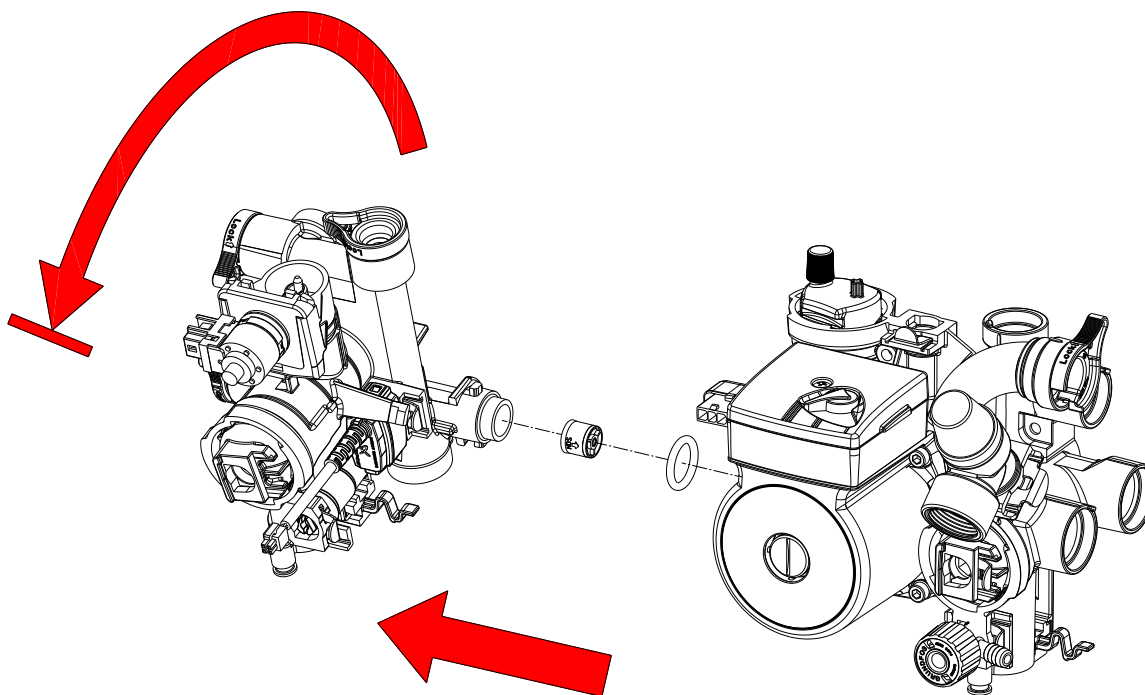


Рис.: Регулятор расхода с фильтром холодной воды



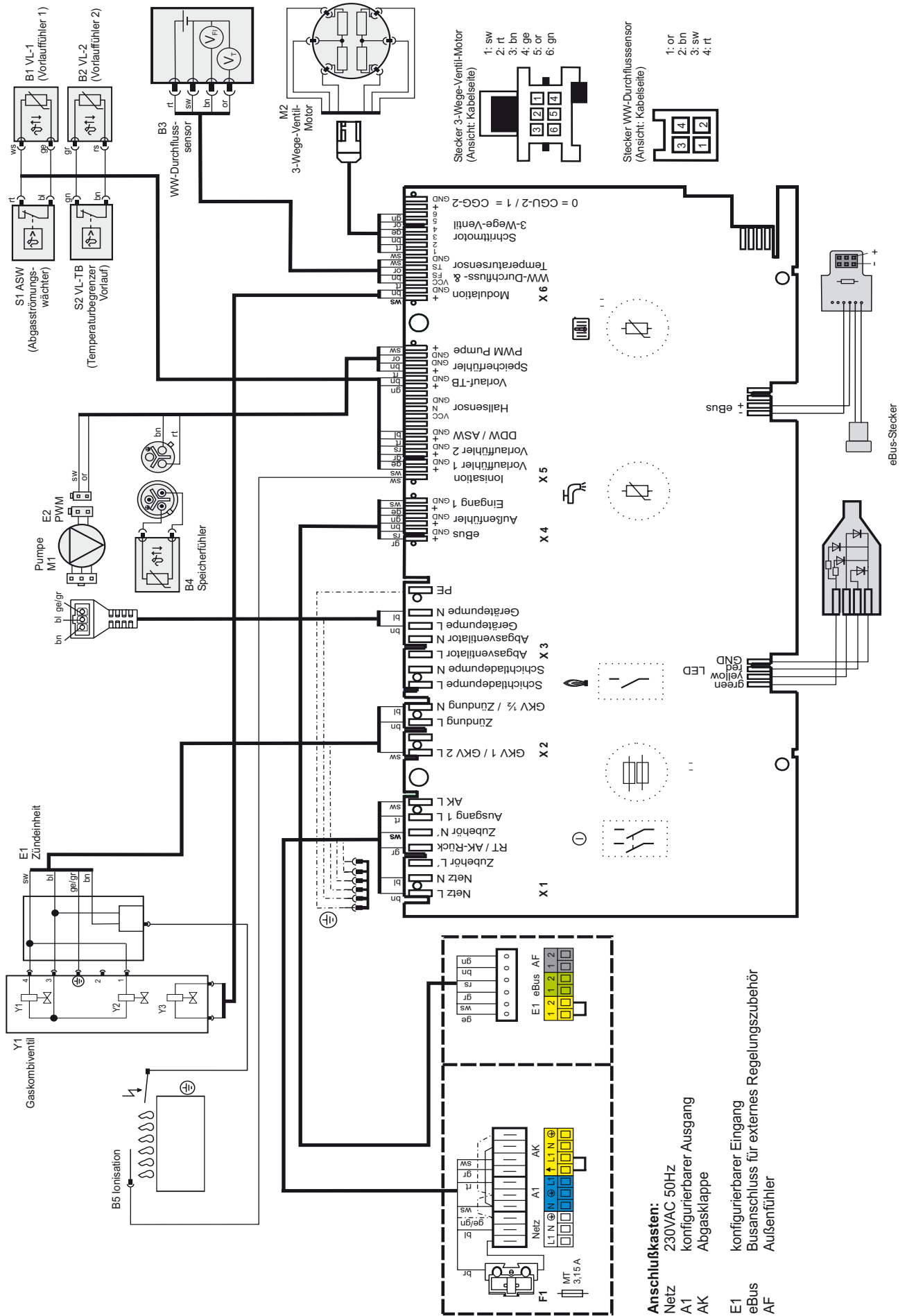
Для успешного техосмотра см. главу „Ввод в эксплуатацию„!

Разборка гидравлического насоса

Вторичная переработка и утилизация

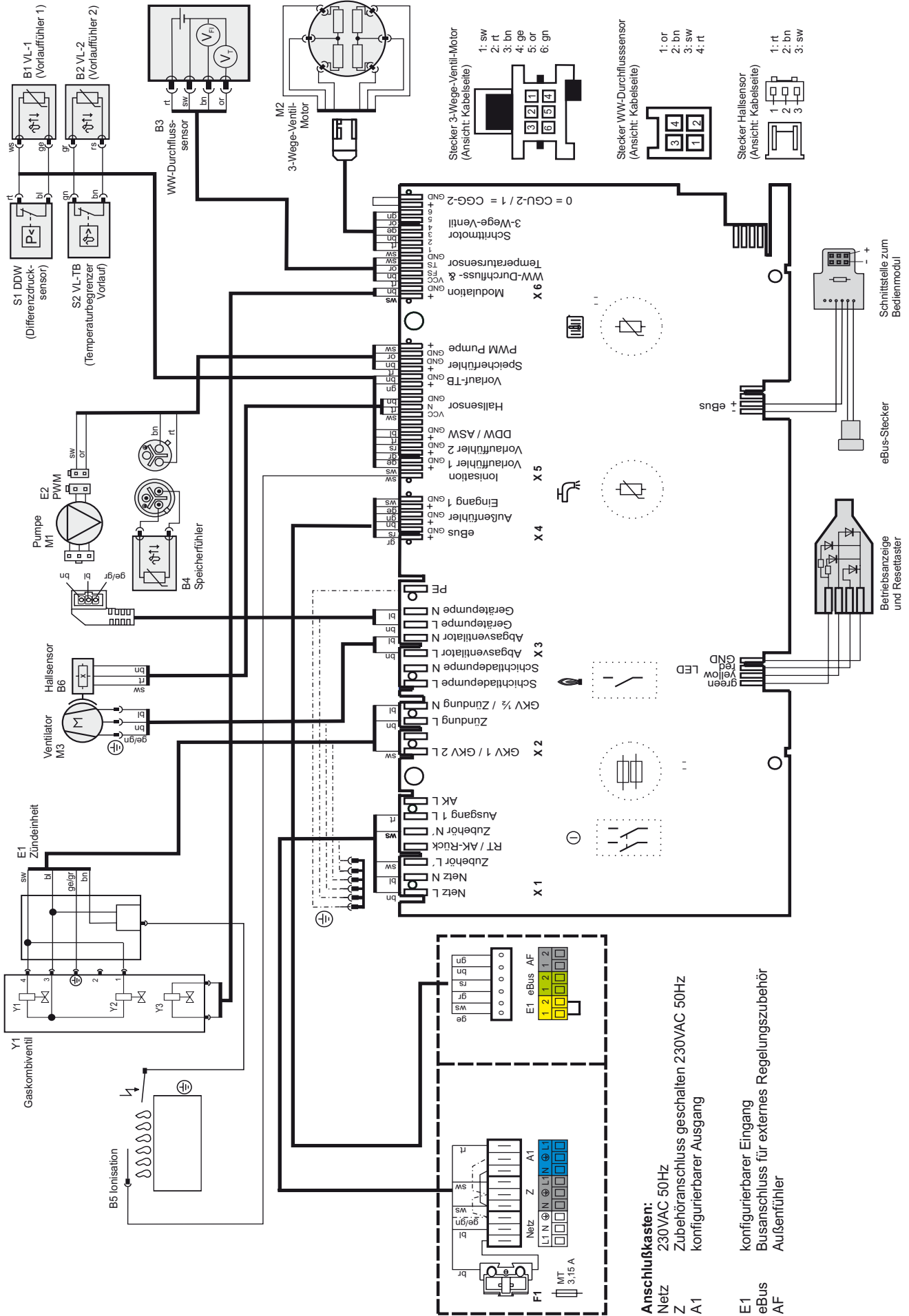
Строго запрещается утилизировать вместе с бытовыми отходами!

- ▶ Нижеследующие компоненты отправить для экологичной утилизации и переработки согласно закону «Об экологически безвредной утилизации отходов».
 - Отработавшее устройство
 - Быстроизнашиваемые детали
 - Неисправные детали
 - Электрические или электронные приборы
 - Экологически опасные жидкости и маслаЭкологически безвредная утилизация осуществляется отдельно по группам материалов с максимально возможным повторным использованием основных материалов при минимальной нагрузке на окружающую среду.
- ▶ Упаковочный материал из картона, перерабатываемого пластика и пластиковые наполнители необходимо экологично утилизировать в соответствующих системах вторичной переработки или пунктах приема вторсырья.
- ▶ Соблюдать национальные или местные предписания.



Anschlusskasten:

- Netz 230VAC 50Hz
- A1 konfigurierbarer Eingang
- AK konfigurierbarer Ausgang
- AF Abgasklappe
- E1 konfigurierbarer Eingang
- eBus Busanschluss für externes Regelungsbehör
- AF Außenfühler



Тип		CGU-2(K) 18	CGU-2(K) 24
Номинальная тепловая мощность	кВт	18	24
Номинальная тепловая нагрузка	кВт	20,2	26,5
Минимальная тепловая мощность (модулирования)	кВт	8,0	10,9
Минимальная тепловая нагрузка (модулирования)	кВт	8,8	12,0
Нормальная темп. использования 75/60°C (Hi/Hs)	%	94/85	92/83
Подающая линия нагрева, внешний Ø	G	¾"	¾"
Обратная линия нагрева, внешний Ø	G	¾"	¾"
Подключение горячей воды (соотв.подключ. бойлера)	G	¾"	¾"
Подключение холодной воды (соотв.подключ. бойлера)	G	¾"	¾"
Подвод газа	G	¾"	¾"
Подключение дымо-/воздуховода	мм	110	130
Расход газа: Прир.газ Н (Н _i = 9,5 кВтч/м³=34,2МДж/м³) Сжиж.газ Р (Н _i = 12,8 кВтч/кг=46,1МДж/м)	м³/ч кг/ч	2,1 1,5	2,8 2,1
Давление подключения газа: Прир.газ Сжиж.газ Р Сжиж.газ Р	мбар мбар мбар	20 50 37	20 50 37
Температура в подающ.линии (диапазон установки)	°С	40-90	40-90
Температура воды в системе отопления (предв. настр.)	°С	40-80	40-80
Макс. общ. избыточное давление	бар	3	3
Объем сетевого теплообменника ²⁾	л.	0,5	0,5
Остаточный напор насоса / Ступени 1/2/3 430 л/ч необх.величина (10кВт при Δt = 20К) мбар 770 л/ч необх.величина (18кВт при Δt = 20К) мбар 1030 л/ч необх.величина (24кВт при Δt = 20К) мбар	мбар	250/250/250 180/250/250 - / - / -	250/250/250 160/250/250 - / 210/250
Специфический поток „D“ при Δt = 30 К	л/мин	8,7	11,7
Расход горячей воды ²⁾ (исполнение IT, ES)	л/мин	2,7-6 (9)	2,7-8 (12)
Мин. давление воды / для 95%Q _{max} ²⁾	бвр	0,27 / 0,9	0,27 / 0,9
Макс. допустимое общее избыточное давление	бар	10	10
Диапазон температуры горячей воды *	°С	40-60 (65)	40-60 (65)
Расширительный бак Общий объем Давление предварительной заправки	л бар	10 0,75	10 0,75
Массовый поток отходящих газов ¹⁾	г/с	12,8 / 13,9	15,0 / 19,0
Температура отходящих газов ¹⁾	°С	80 / 123	80 / 125
Необходимый напор котла	Па	1,5	1,5
Группа значений отходящих газов согл.DVGW G 635		-	-
Nox - класс		5	5
Период ожидания при контроле отход.газов	мин	15	15
Электрическое подключение	В~/Гц	230/50	230/50
Встроенный предохранитель	A	3,15 MT / 2x2F	3,15 MT / 2x2F
Потребление мощности / Состояние ожидания	Вт	83 / 6	83 / 6
Вид защиты		IPX 4D	IPX 4D
Общий вес (пустой)	кг	39	41
CE-идентификационный номер		CE-0085BS0516	
¹⁾ Q _{B Min} / Q _{B Nenn} при 80/60°C на подключение прибора		²⁾ Действительно только в комбинированных котлах CGU-2K	

* При установке температуры свыше 60 град.следует наблюдать за установкой во избежание обвараивания!

Тип		CGG-2(K) 18	CGG-2(K) 24
Номинальная тепловая мощность	кВт	18	24
Номинальная тепловая нагрузка	кВт	19,7	26,5
Минимальная тепловая мощность (модулирования)	кВт	8,0	10,9
Минимальная тепловая нагрузка (модулирования)	кВт	8,5	11,7
Нормальная темп. использования 75/60°C (Hi/Hs)	%	94/85	92/83
Подающая линия нагрева, внешний Ø	G	¾"	¾"
Обратная линия нагрева, внешний Ø	G	¾"	¾"
Подключение горячей воды (соотв.подключ. бойлера)	G	¾"	¾"
Подключение холодной воды (соотв.подключ. бойлера)	G	¾"	¾"
Подвод газа	G	¾"	¾"
Подключение дымо-/воздуховода	мм	60/100	60/100
Расход газа:			
Прир.газ Н (Н _i = 9,5 кВтч/м³=34,2МДж/м³)	м³/ч	2,1	2,8
Сжиж.газ Р (Н _i = 12,8 кВтч/кг=46,1МДж/м)	кг/ч	1,5	2,1
Давление подключения газа:			
Прир.газ	мбар	20	20
Сжиж.газ Р	мбар	50	50
Сжиж.газ Р	мбар	37	37
Температура в подающ.линии (диапазон установки)	°С	40-90	40-90
Температура воды в системе отопления (предв. настр.)	°С	40-80	40-80
Макс. общ. избыточное давление	бар	3,0	3,0
Объем сетевого теплообменника ²⁾	л.	0,5	0,5
Остаточный напор насоса / Ступени 1/2/3 430 л/ч необх.величина (10кВт при Δt = 20К) мбар 770 л/ч необх.величина (18кВт при Δt = 20К) мбар 1030 л/ч необх.величина (24кВт при Δt = 20К) мбар	мбар	250/250/250 180/250/250 - / - / -	250/250/250 160/250/250 - /210/250
Специфический поток „D“ при Δt = 30 К	л/мин	8,7	11,7
Расход горячей воды ²⁾ (исполнение IT, ES)	л/мин	2,7 - 6 (9)	2,7 - 8 (12)
Мин. давление воды / для 95%Q _{max} ²⁾	бвр	0,27 / 0,9	0,27 / 0,8
Макс. допустимое общее избыточное давление	бар	10	10
Диапазон температуры горячей воды *	°С	65	65
Расширительный бак			
Общий объем	л	10	10
Давление предварительной заправки	бар	0,75	0,75
Массовый поток отходящих газов ¹⁾	г/с	6,8 / 8,5	10 / 13,2
Температура отходящих газов ¹⁾	°С	100 / 160	100 / 170
Необходимый напор котла	Па	0	0
Группа значений отходящих газов согл.DVGW G 635		G01	G01
Период ожидания при контроле отход.газов	мин	-	-
Электрическое подключение	В~/Гц	230/50	230/50
Встроенный предохранитель	A	3,15 МТ / 2x2F	3,15 МТ / 2x2F
Потребление мощности / Состояние ожидания	Вт	120 / 6	120 / 6
Вид защиты		IPX 4D	IPX 4D
Общий вес (пустой)	кг	42	43,5
СЕ-идентификационный номер		CE-0085BT0420	
¹⁾ Q _{B Min} / Q _{B Nenn} при 80/60°C на подключение прибора		²⁾ Действительно только в комбинированных котлах CGG-2K	

* При установке температуры свыше 60 град.следует наблюдать за установкой во избежание обваривания!!

В случае неисправности на дисплее устройства регулирования высвечивается соответствующий код. Расшифровка кодов неисправностей приведена в таблице. Таблица должна облегчить специалисту по системам отопления быстрый поиск и устранение возможных неисправностей

Код	Неисправность	Причина	Устранение
1	Превышена макс. температура воды в подающей линии	Температура воды в подающей линии превысила границу срабатывания защитного ограничителя температуры. Сильно загрязнен теплообменник	Проверить давление воды в системе отопления. Проверить насос контура отопления и его переключатель ступеней. Удалить воздух из системы отопления. Нажать кнопку сброса. Очистить теплообменник.
4	Отсутствие воспламенения	При запуске горелки отсутствует воспламенение.	Проверить газопровод. В случае необходимости открыть запорный газовый кран. Проверить электрод поджига и его кабель. Нажать кнопку сброса.
5	Затухание пламени в процессе эксплуатации	Затухание пламени в течение 15 сек. после его распознавания	Проверить значение CO2. Проверить ионизационный электрод и его кабель. Нажать кнопку сброса.
6	Превышена граница срабатывания реле температуры	Температура в подающей/обратной линии превысила границу срабатывания реле температуры	Проверить давление воды в системе отопления. Удалить воздух из системы отопления. Переключить насос на 2-ую или 3-ую ступень.
7	Превышена температура отходящих газов	Превышена максимальная температура отходящих газов или выход отходящих газов у датчика потока	Проверить тягу в дымовой трубе; проверить подачу воздуха для горения; почистить горелку; проверить давления на газовых форсунках.
8	Не включается газовый клапан	Поврежден клапан или сообщение об ошибке	Проверить кабель. Заменить газовый клапан. Проверить давление в клеммной коробке
10	Поврежден датчик температуры в подающ. линии 2	Поврежден датчик температуры в подающей линии 2 или его кабель	Проверить кабель датчик темп.подающ.лин 2 проверить/заменить
11	Симуляция пламени	Перед запуском горелки распознается пламя.	Проверить ионизацию. Нажать кнопку сброса.
12	Поврежден датчик температуры в подающ. линии 1	Поврежден датчик температуры в подающей линии 1 или его кабель.	Проверить кабель. проверить/заменить датчик температуры в подающей линии 1
14	Поврежден датчик температуры бойлера	Поврежден датчик температуры бойлера или его кабель.	Проверить кабель Датчик бойлера проверить /заменить
15	Поврежден датчик наруж. температуры	Поврежден датчик наружной температуры или его кабель.	Проверить кабель. Датчик внешней темп. проверить/заменить
17	Ошибка модулирующего тока	Сила модулирующего тока превысила заданный диапазон в пределах 20 мА мин. на 10 секунд.	Нажать кнопку деблокирования; проверить модулирующий клапан и подводящую линию; проверить модулирующий ток.
22	Недостаток воздуха	Дифференциальный датчик давления не включается	Нажать кнопку сброса. Проверить силиконовые шланги к дифференциальному реле давления. проверить систему и вентилятор дымоудаления. Проверить дифференциальное реле давления.
23	Ошибка дифференциального датчика давления	Дифференциальный датчик давления не включается	Нажать кнопку сброса. При необходимости заменить датчик
25	Неисправен вентилятор	Вентилятор не обеспечивает число оборотов, необходимое для поджига	Нажать кнопку сброса. Проверить вентилятор и кабель вентилятора. Нажать кнопку сброса
26	Неисправен вентилятор	Вентилятор непрерывно работает	Нажать кнопку деблокирования. Проверить вентилятор и кабель вентилятора. Нажать кнопку сброса
40	Неисправен датчик давления	Включился датчик давления	Проверить датчик давления. Проверить давление в системе
41	Контроль протока теплоносителя	Темп.в подающ.лин.1 > Темп.подающ.лин 2 + 12 К ,Изменение темп.слишком высоко	Удалить воздух из системы отопления, проверить давление воды в системе отопления, проверить насос котлового контура
45	Неисправен датчик расхода	Поврежден или не подключен датчик или кабель	Проверить датчик, проверить расход ГВС или его кабель
46	Неисправ.датчик темп. нагрева воды	Поврежден или не подключен датчик или кабель	Проверить кабель, датчик проверить/заменить
52	Превышено макс. время загрузки	Время загрузки больше, чем установленное значение	Проверить объем загрузки, проверить бойлер
78	Неисправ.коллект. датчик	Коллекторный датчик вышел из допустимого режима	Проверить датчик, при необходимости заменить

NTC
Соппротивление датчиковДатчик котла, бойлера, бойлера для солнечных коллекторов
наружной температуры, температуры подающей и обратной
линии, коллектора

Темп. °C	Сопр. Ω	Темп. °C	Сопр. Ω	Темп. °C	Сопр. Ω	Темп. °C	Сопр. Ω
-21	51393	14	8233	49	1870	84	552
-20	48487	15	7857	50	1800	85	535
-19	45762	16	7501	51	1733	86	519
-18	43207	17	7162	52	1669	87	503
-17	40810	18	6841	53	1608	88	487
-16	38560	19	6536	54	1549	89	472
-15	36447	20	6247	55	1493	90	458
-14	34463	21	5972	56	1438	91	444
-13	32599	22	5710	57	1387	92	431
-12	30846	23	5461	58	1337	93	418
-11	29198	24	5225	59	1289	94	406
-10	27648	25	5000	60	1244	95	393
-9	26189	26	4786	61	1200	96	382
-8	24816	27	4582	62	1158	97	371
-7	23523	28	4388	63	1117	98	360
-6	22305	29	4204	64	1078	99	349
-5	21157	30	4028	65	1041	100	339
-4	20075	31	3860	66	1005	101	330
-3	19054	32	3701	67	971	102	320
-2	18091	33	3549	68	938	103	311
-1	17183	34	3403	69	906	104	302
0	16325	35	3265	70	876	105	294
1	15515	36	3133	71	846	106	285
2	14750	37	3007	72	818	107	277
3	14027	38	2887	73	791	108	270
4	13344	39	2772	74	765	109	262
5	12697	40	2662	75	740	110	255
6	12086	41	2558	76	716	111	248
7	11508	42	2458	77	693	112	241
8	10961	43	2362	78	670	113	235
9	10442	44	2271	79	670	114	228
10	9952	45	2183	80	628	115	222
11	9487	46	2100	81	608	116	216
12	9046	47	2020	82	589	117	211
13	8629	48	1944	83	570	118	205

ЗАЯВЛЕНИЕ О СООТВЕТСТВИИ ЕС

(согласно ISO/IEC 17050-1)

Номер: 3062333
Выдал: **Wolf GmbH**
Адрес: Industriestraße 1, D-84048 Mainburg
Изделие: Газовые котлы для установки на стену
CGU-2K-18/24

Описанное выше изделие соответствует требованиям следующих документов:

§6, 1. BImSchV, 26.01.2010
DIN EN 437 : 2009 (EN 437 : 2003 + A1 : 2009)
DIN EN 13203-1 : 2015 (EN 13203-1 : 2015)
DIN EN 15502-2-2 : 2014 (EN 15502-2-2 : 2014)
DIN EN 15502-1 : 2015 (EN 15502-1 + A1 : 2015)
DIN EN 60335-1 : 2012 / AC 2014 (EN 60335-1 : 2012 / AC 2014)
DIN EN 60335-2-102 : 2016 (EN 60335-2-102 : 2016)
DIN EN 62233 : 2009 (EN 62233 : 2008)
DIN EN 61000-3-2 : 2015 (EN 61000-3-2 : 2014)
DIN EN 61000-3-3 : 2014 (EN 61000-3-3 : 2013)
DIN EN 55014-1 : 2012 (EN 55014-1 : 2006 + A1 : 2009 + A2 : 2011)

Согласно положениям следующих директив

92/42/ЕЕС (Директива об эффективности)
2016/426/ЕС (Директива о газовом оборудовании)
2014/30/ЕС (Директива об ЭМС)
2014/35/ЕС (Директива о низковольтном оборудовании)
2009/125/ЕС (Директива о требованиях к экологическому проектированию продукции, связанной с энергопотреблением)
2011/65/ЕС (Директива об ограничении содержания вредных веществ)
Постановление (ЕС) 811/2013
Постановление (ЕС) 813/2013

изделие имеет следующую маркировку:

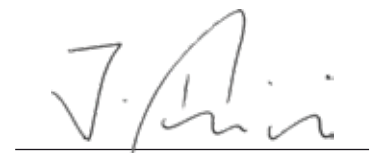


Ответственность за оформление заявления о соответствии несет исключительно производитель.

Mainburg, 01.08.2017



Гердеван Якобс
технический директор



Йорн Фридрихс
Руководитель отдела разработок



WOLF GmbH / Postfach 1380 / D-84048 Mainburg
Tel. +49.0.87 51 74- 0 / Fax +49.0.87 51 74- 16 00 / www.WOLF.eu