

## Обновление программного обеспечения ВМ-2

Обновление программного обеспечения требуется только в том случае, если версия ПО 2.00-2.40. Текущая версия ПО отображается при запуске ВМ-2 над индикатором загрузки; при необходимости ВМ-2 выключается, а затем снова включается.

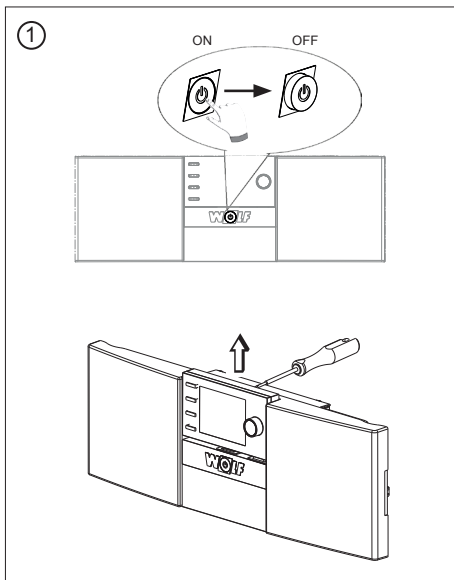
- При версии ПО 2.50 и выше обновление не требуется.
- При версии ПО 1.90 и ниже обновление невозможно и не требуется.
- У ВМ-2 Solar 1.00 требуется обновление.

В редких случаях возникает ошибка памяти, в этом случае во время обновления производится сброс настроек ВМ-2 до заводских; все настройки необходимо указать повторно, при этом отсутствует опасность необратимого повреждения ВМ-2.

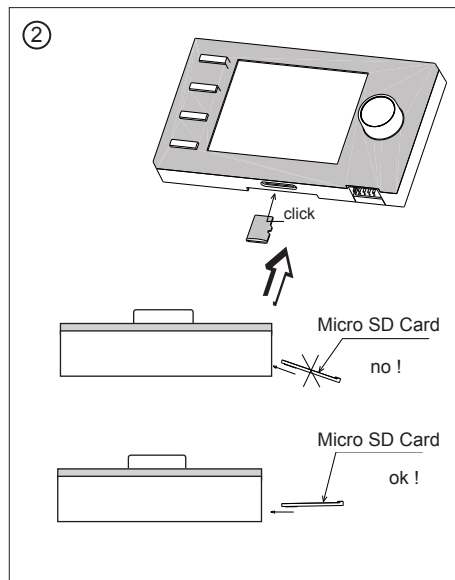
Актуальные версии программного обеспечения можно найти на нашем сайте:

[https://wolfrus.ru/upload/iblock/3cf/05moqqim6yrxt6q3fkuikw8m815umm4f/wolf\\_bm\\_2\\_bm\\_2solar\\_rm\\_2.zip](https://wolfrus.ru/upload/iblock/3cf/05moqqim6yrxt6q3fkuikw8m815umm4f/wolf_bm_2_bm_2solar_rm_2.zip)

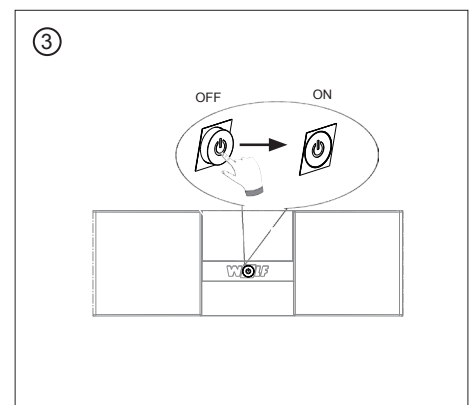
**Для обновления ПО следует выполнить следующие шаги:**



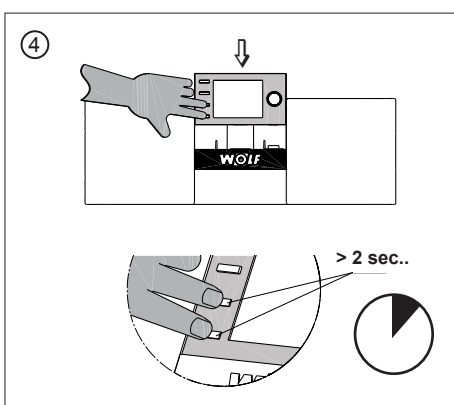
Отключить рабочий выключатель и извлечь ВМ-2 из корпуса системы регулирования или настенного цоколя.



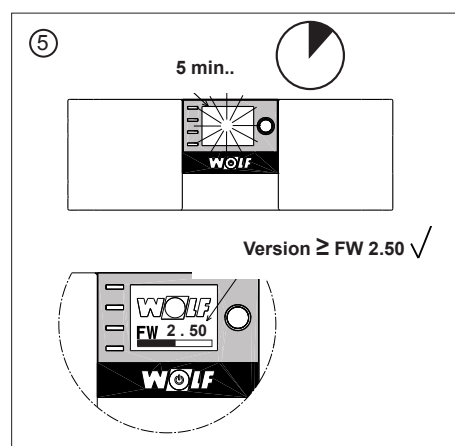
Установить карту памяти Micro SD Card FW 2.50 или выше в слот ВМ-2.



Вновь включить рабочий выключатель.

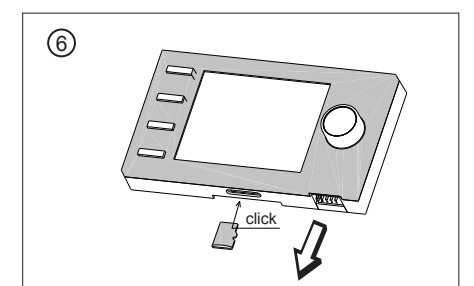


При включении удерживать кнопки нажатыми не менее 2 секунд.



Дисплей мигает около 5 минут или появляется индикатор загрузки. Во избежание повреждения модуля ВМ-2 не извлекать его из цоколя во время обновления ПО.

Производится загрузка ПО и отображается его версия. После завершения обновления ПО производится автоматическая перезагрузка модуля ВМ-2.



Устройство вновь полностью готово к работе. Карту памяти Micro SD можно извлечь и повторно ее использовать.