



RU

Инструкция по эксплуатации Для специалистов МОДУЛЬ ГЕЛИОСИСТЕМЫ SM1/SM1-2

Русский | Возможны изменения!

Указания по безопасности	4
Стандарты/Предписания.....	5
Глоссарий/Сокращения.	6
Описание устройства.....	7

Монтаж

Настенный монтаж модуля гелиосистемы	8
Монтаж вставного регулятора SM1-2	9
Электрическое подключение.....	10 – 11
Настройка DIP-выключателей	12
Режимы работы	13

Меню параметров

Обзорный список параметров	14 – 15
Параметры/Описание функций	16 – 25
SOL 01 Разница включения.....	16
SOL 02 Разница выключения	16
SOL 03 Функция охлаждения коллектора	16
SOL 04 Критическая температура коллектора	16
SOL 05 Максимальная температура коллектора..	16
SOL 06 Максимальная температура бака-накопителя.....	17
SOL 07 Назначение бака-накопителя.....	17
Пример назначения бака-накопителя	18
SOL 08 Учет количества тепла.....	19
SOL 09 Расход.....	20
SOL 10 Выбор рабочей среды	20
SOL 11 Питание шины	21
SOL 13 Регулирование частоты вращения насоса гелиоконтура.....	21
SOL 27 Функция трубчатого коллектора.....	22
SOL 28 Функция защиты от замерзания.....	23
SOL 33 Гистерезис бака-накопителя	23
SOL 36 Аварийное отключение бака-накопителя ..	23
SOL 39 Минимальное ограничение коллектора ..	23
SOL 41 Функциональный контроль объемного потока.....	23

SOL 42	Функциональный контроль обратного клапана	24
SOL 43	Нижняя мощность насоса	24
SOL 44	Функция обратного охлаждения	24
SOL 51	Доля гликоля	24
SOL 55	Верхняя мощность насоса	24
SOL 56	Время блокировки насоса гелиоконтурa	24
SOL 57	Гистерезис трубчатых коллекторов	25
SOL 58	Максимальное рассогласование	25
SOL 59	Поправка объемного потока	25
SOL 60	Тест реле	25
SOL 80	Дневной счетчик запусков насоса гелиосистемы 1	25
SOL 81	Общий счетчик запусков насоса гелиосистемы 1	25
SOL 82	Общий счетчик запусков насоса гелиосистемы 1	25

Дополнительные функции

Функциональный контроль останова нагрева бака-накопителя	26
Функциональный контроль импульсного датчика	27
Блокировка дополнительного нагрева бака-накопителя «Останов котла гелиосистемы»	27
Блокировка функции «антилегионелла»	27
Индикатор состояния бака-накопителя гелиосистемы	28
Защита насоса при простое	28
Загрузка значений по умолчанию (сброс)	28
Максимальная температура бака-накопителя и температура коллектора в течение 24 часов	28
Часы работы насоса гелиоконтурa	28
Сброс значений	28

Устранение неисправностей	29
Замена предохранителя	30
Значения сопротивления датчиков	31
Технические характеристики	32
Вторичная переработка и утилизация	33

Указания по безопасности

В данном описании используются следующие символы и указательные значки. Эти важные указания относятся к защите людей и технической безопасности во время эксплуатации.



Значком «Указание по безопасности» отмечены указания, которые необходимо точно соблюдать, чтобы предотвратить возникновение опасных ситуаций или получение травм людьми, а также повреждения установки.



Опасность из-за электрического напряжения на электрических компонентах!
Внимание! перед демонтажем обшивки необходимо выключить рабочий выключатель.

Категорически запрещается прикасаться к электрическим компонентам и контактам при включенном рабочем выключателе! Существует опасность поражения электрическим током, что может привести к вреду для здоровья или смерти.

Соединительные клеммы находятся под напряжением даже при выключенном рабочем выключателе.

Внимание

„Значком «Внимание» помечены технические указания, которые необходимо соблюдать, чтобы предотвратить повреждения и функциональные неисправности установки.

**Стандарты/
Предписания.**

Устройство, а также дополнительные регулирующие компоненты, соответствуют следующим предписаниям:

Директивы ЕС

- 2014/35/EU Директива о низковольтном оборудовании
- 2014/30/EU Директива об электромагнитной совместимости

Стандарты EN

- EN 60335-1
- EN 60730-1
- EN 55014-1 Эмиссия помех
- EN 55014-2 Устойчивость к электромагнитным помехам

**Подключение/Ввод
в эксплуатацию**

- Подключение и ввод в эксплуатацию системы регулирования отопления и подсоединенных дополнительных компонентов должны выполняться согласно стандарту DIN EN 50110-1 (VDE 0105-1) только квалифицированными электриками.
 - Необходимо наличие разъединительного устройства для всех полюсов с целью отключения от электрической сети.
 - Необходимо соблюдать предписания местного предприятия электроснабжения, а также предписания VDE.
 - DIN VDE 0100 Сооружение силовых установок с номинальным напряжением до 1000 В
 - DIN VDE 0105-100 Эксплуатация электрических установок
- Кроме того, для Австрии действительны требования стандартов ÖVE, а также местные строительные нормы и правила.

**Предупреждающие
указания**

- Запрещается снимать, каким-либо образом обходить или делать недействительными предохранительные и контрольные устройства и приспособления!
- Установку разрешается эксплуатировать только в технически безупречном состоянии. Необходимо незамедлительно устранять неисправности и поломки, которые отрицательно влияют на безопасность.
- При установке температуры хозяйственной воды выше 60 °C или при активировании функции «антилегионелла» с температурой более 60 °C необходимо обеспечить подмешивание достаточного количества холодной воды (опасность ожогов).

**Техническое
обслуживание/ремонт**

- Необходимо регулярно проверять безупречность работы электрического оборудования.
- Неисправности и поломки должны устраняться только квалифицированными специалистами.
- Неисправные детали разрешается заменять только оригинальными запасными частями компании Wolf.
- Необходимо соблюдать предписанные значения для электрических предохранителей (см. технические характеристики).

Внимание

В случае изменения систем управления компании Wolf она не несет никакой ответственности за возникший вследствие этого ущерб.

Глоссарий**Температура коллектора**

Температура коллектора – это температура рабочей среды, которая обеспечивается благодаря воздействию солнечного излучения на коллектор.

Температура коллектора измеряется на выходе подающей линии коллектора или поля коллекторов.

Температура бака-накопителя

Температурой бака-накопителя – это температура, которая измеряется в нижней части бака-накопителя на высоте теплообменника гелиосистемы.

Расход

Расход – это количество рабочей среды, которая подается в контур гелиосистемы насосом гелиоконтура. Расход указывается в литрах в минуту (л/мин).

Поступление

Поступлением называется количество тепла, сгенерированное гелиосистемой. Оно рассчитывается с учетом расхода и разницы между температурой коллектора и температурой обратной линии. При этом речь идет о значении, которое суммируется в течение определенного периода времени (суток) или общего периода. Поступление указывается в Вт/ч, кВт/ч или МВт/ч.

Тепловая мощность

Тепловая мощность показывает, какое количество тепла генерируется за определенное время. Данная величина является мгновенным значением. Оно указывается в кВт/ч.

Бак-накопитель гелиосистемы

Баком-накопителем гелиосистемы называется бак-накопитель, нагрев (загрузка) которого осуществляется гелиосистемой.

Нагрев от гелиосистемы

Нагрев бака-накопителя с использованием насоса гелиоконтура.

Насос гелиоконтура

Насос, осуществляющий циркуляцию рабочей среды в гелиоконтуре.

Сокращения

SKP – насос гелиоконтура

SFK – датчик гелиоколлектора

SFS – датчик бака-накопителя гелиосистемы

RLF – датчик обратной линии

DFG – датчик расхода

Описание устройства

Модуль гелиосистемы (SM1/SM1-2) содержит систему регулирования для одноконтурной гелиосистемы, работающий на основе разницы температур.

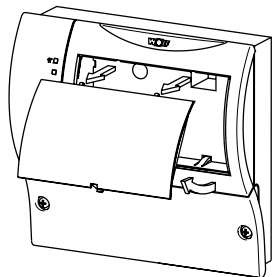
При этом сравнивается температура бака-накопителя и температура коллектора и в зависимости от разницы этих температур производится включение или выключение насоса гелиоконтура.

Количество тепла может определяться посредством внутреннего (SM1/SM1-2) или внешнего (счетчик количества тепла) измерения поступления. Внутреннее измерение поступления производится либо на основании значения расхода, измеренного с помощью комплекта счетчика количества тепла (дополнительная принадлежность), либо на базе введенного значения расхода (требуется датчик обратной линии).

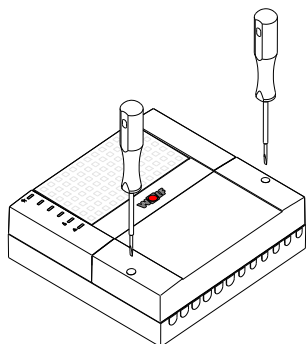
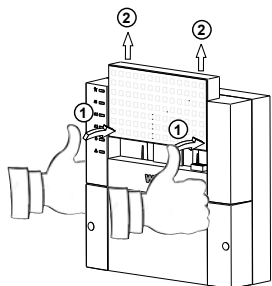
Измерение параметров и отображение значений датчиков возможно с помощью модуля управления BM, BM-2 и BM-2 Solar, а также интерфейсного модуля ISM1, ISM2 или ISM7. Модуль SM1/SM1-2 имеет интерфейс eBUS, что позволяет интегрировать его в систему регулирования Wolf.

а) Настенный монтаж модуля геосистемы

SM1



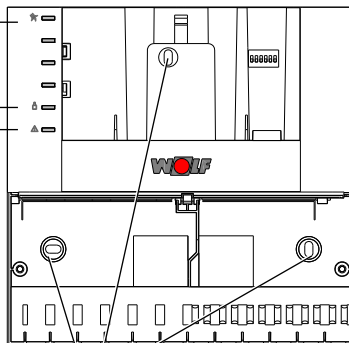
SM1-2



- Снять крышку согласно эскизу.
- а) В случае SM1: для этого необходимо вставить подходящую отвертку в отверстие под крышкой и немного нажать вниз, чтобы отсоединить крышку.
- б) В случае SM1-2: для этого необходимо, удерживая модуль двумя руками, сначала нажать обоими большими пальцами на крышку, а затем переместить ее вверх.
- Снять крышку клеммной коробки согласно эскизу. Для этого подходящей отверткой открутить два винта и затем снять крышку.
- Закрепить модуль геосистемы через три отверстия на подрозетнике \varnothing 55 мм или непосредственно на стене.
- При поверхностном электрическом монтаже все кабели необходимо провести снизу к модулю геосистемы, провести их через кабельные вводы и приспособления для разгрузки от натяжения. Перед этим выломать заглушки кабельных вводов с помощью подходящего инструмента, например, острогубцев.
- Подсоединить модуль геосистемы согласно схеме соединений.
- Закрывать все не используемые штекерные разъемы.

Насос геолоконтура

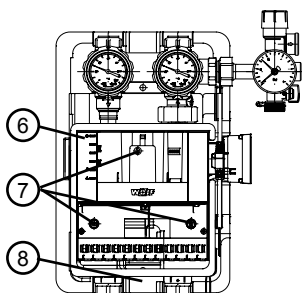
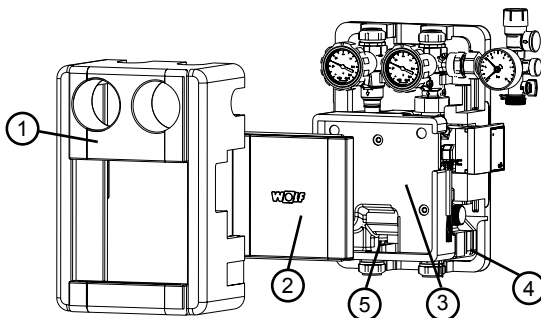
eBus
Неисправность



Крепежные отверстия

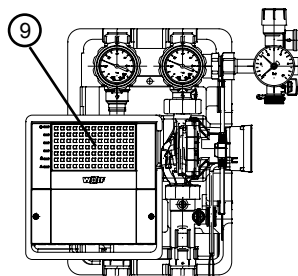
б) Монтаж вставного регулятора SM1-2

- Аккуратно снять верхнюю часть (1) изолирующего кожуха.
- Вынуть глухую крышку (2) сверху из вкладного блока (3).
- После этого вставить кабель от насоса геотермального контура в предусмотренный для этого канал (4) изолирующего кожуха и провести кабель через вкладной блок снизу (5) через кабельный ввод.
- Вставить жгут кабелей от вставного регулятора SM1-2 через вкладной блок сверху через кабельный ввод.



- Разместить вставной регулятор SM1-2 (6) во вкладном блоке (7) сверху и закрепить его посредством крепежных отверстий модуля геотермальной системы, используя для этого входящие в комплект винты (саморезы 3,0 x 35 мм) насосной группы геотермальной системы..

- Вставить кабель насоса геотермального контура в модуль геотермальной системы и закрепить этот кабель посредством приспособления для защиты от натяжения.
- Установить верхнюю часть изолирующего кожуха на гидравлический насос. Жгут кабелей необходимо провести через вырез (8) (внизу по центру) верхней части изолирующего кожуха.



- Установит датчики бака-накопителя и коллектора.
- Только после этого можно подсоединить вилку с защитным контактом (230 В) к электрической сети.
- Положение вставного регулятора SM1-2 для технического обслуживания (9)

Датчик расхода

Датчик расхода необходим для учета поступления с помощью измеренного значения расхода. Его необходимо подсоединить к клеммам с маркировкой DFG. Датчик расхода входит в комплект счетчика количества тепла (дополнительная принадлежность).

Датчик обратной линии

Датчик обратной линии требуется для учета поступления. При учете поступления с помощью измеренного значения расхода датчик обратной линии входит в комплект счетчика количества тепла.

При учете поступления с помощью введенного значения расхода он заказывается отдельно.

Датчик обратной линии необходимо подсоединить к клеммам с маркировкой RLF.

Рекомендованные поперечные сечения гибких проводов:3x1,0 мм²3x0,75 мм²2x0,5 мм²2x0,75 мм²

Сетевой питающий провод

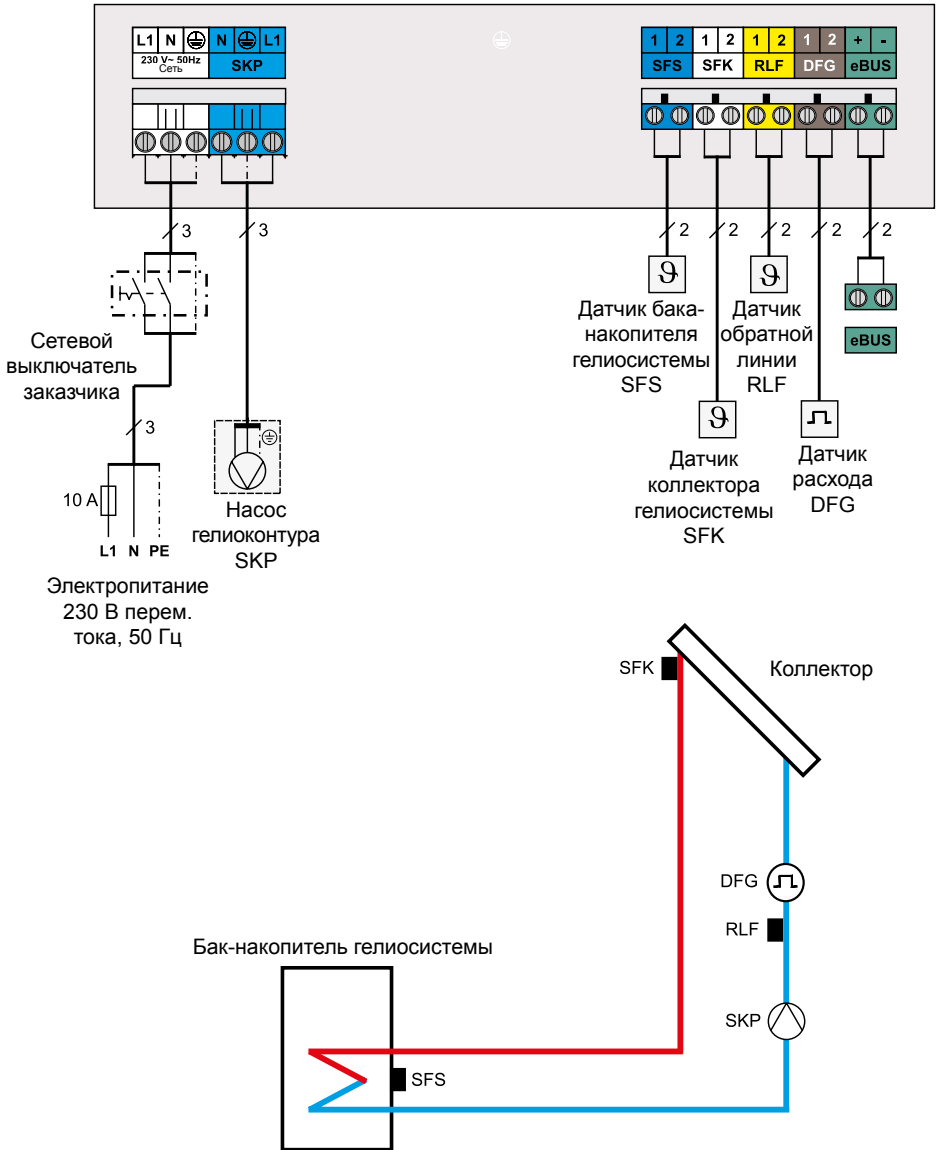
Насосы

Провод шины, провода датчиков длиной до 15 м

Провода датчиков длиной до 50 м

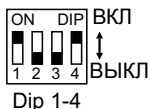


При выполнении работ по техническому обслуживанию необходимо обесточить всю систему, так как в ином случае возникает опасность поражения электрическим током!



**Настройка DIP-выключателей
Включение/выключение модуля гелиосистемы**

Заводская установка:



В корпусе модуля гелиосистемы находится 4-полюсный DIP-выключатель.

Он доступен после демонтажа крышки или модуля управления.

С помощью DIP-выключателя 1 можно включить (ON) или выключить (OFF) модуль. При выключенном модуле все равно остается активной защита насоса во время простоя.

DIP-выключатель 2 не используется.

С помощью DIP-выключателя 3 можно сбросить значения часов работы насоса гелиоконтур, счетчика запусков насоса и поступления. Для этого DIP-выключатель 3 необходимо установить в положение ON, а затем снова вернуть в положение OFF.

После сброса все светодиодные индикаторы кратковременно загораются!

С помощью DIP-выключателя 4 можно загрузить значения по умолчанию для всех параметров (= сброс). Для этого DIP-выключатель 4 необходимо установить в положение OFF, а затем снова вернуть в положение ON.

После сброса все светодиодные индикаторы кратковременно загораются.

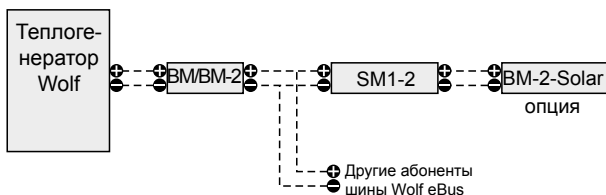
Возможные режимы работы

Модуль геосистемы SM1-2 может использоваться для различных режимов работы.

а) SM1-2 в системе регулирования Wolf

Модуль геосистемы SM1-2 можно интегрировать в систему регулирования Wolf. При этом для управления модулем геосистемы используется модуль управления BM/BM-2 с помощью адреса 0.

Дополнительно в качестве опции к модулю SM1-2 можно подключить модуль управления BM-2 Solar. В этом случае



управления возможно от модуля BM/BM-2 с использованием адреса 0, а также от BM-2 Solar.

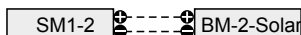
Если бак-накопитель геосистемы назначен другому модулю BM/BM-2, управление также возможно от этого модуля BM/BM-2 (см. описание параметра *SOLD7*).

Указание:

В систему регулирования Wolf можно интегрировать только **один** модуль геосистемы SM1-2 или SM2-2.

б) SM1-2 (автономный) с модулем управления BM/BM-2-Solar

Модуль эксплуатируется вместе с модулем управления BM-2 Solar.



в) SM1-2 (автономный) без модуля управления

Модуль геосистемы эксплуатируется без модуля управления. Вследствие этого управление и считывание значений возможно только с помощью системы дистанционного обслуживания WRS.

О работе насоса геоконтур и возникновении неисправности сигнализирует светодиодный индикатор на передней панели корпуса.

Настройка параметров модуля геосистемы

Заводские установки всех настраиваемых специалистом параметров модуля геосистемы сохранены в энергонезависимой памяти без возможности удаления. Все изменения сохраняются без возможности их потери и остаются в памяти даже при отсутствии сетевого напряжения в течение нескольких недель. Для получения информации об изменении параметров см. руководство по монтажу BM, BM-2 и BM-2 Solar. После сброса параметров в модуле геосистемы их необходимо настроить снова.

Параметр	Значение	Диапазон настройки		Заводская установка
		мин.	макс.	
<i>SQL 01</i>	Разница включения бака-накопителя геосистемы	5 К	30 К	8 К
<i>SQL 02</i>	Разница выключения бака-накопителя геосистемы	2 К	20 К	4 К
<i>SQL 03</i>	Функция охлаждения коллектора	0 (Выкл.)	1 (Вкл.)	0
<i>SQL 04</i>	Критическая температура коллектора	90 °С	150 °С	110 °С
<i>SQL 05</i>	Макс. температура коллектора	100 °С	150 °С	130 °С
<i>SQL 06</i>	Макс. температура бака-накопителя геосистемы	15 °С	90 °С	60 °С
<i>SQL 07</i>	Назначение бака-накопителя геосистемы	0	8	0
<i>SQL 08</i>	Учет количества тепла	0 (Выкл.)	5 ¹⁾	0
<i>SQL 09</i>	<i>SQL 08</i> = 0 → <i>SQL 09</i> не регулируется <i>SQL 08</i> = 1 → Значение импульса импульсного датчика <i>SQL 08</i> = 2 → Постоянный расход <i>SQL 08</i> = 3 oder 4 → Значение импульса внешнего счетчика количества тепла	0 л/ импульс 0 л/мин -2	99,9 л/ импульс 99,9 л/мин 1	1 л/импульс 1 л/мин 0
<i>SQL 10</i>	Выбор гликоля: 0 = вода 1 = Tyfocor L (Anro) 2 = Tyfocor LS (Anro LS) 3 = пропиленгликоль 4 = этиленгликоль	0	4	1
<i>SQL 11</i>	Питание шины	0	2	2
<i>SQL 13</i>	Регулирование частоты вращения насоса	0	2 ¹⁾	0
<i>SQL 27</i>	Функция трубчатого коллектора	0 (Выкл.)	2	0
<i>SQL 28</i>	Функция защиты от замерзания	0 (Выкл.)	1 (Вкл.)	0
<i>SQL 33</i>	Гистерезис бака-накопителя геосистемы	0,5 К	5 К	1 К
<i>SQL 36</i>	Аварийное отключение бака-накопителя геосистемы	20 °С	95 °С	95 °С
<i>SQL 39</i>	Мин. ограничение геолоколлектора	-25 °С	90 °С	10 °С
<i>SQL 41</i>	Функциональный контроль объемного потока	0 (Выкл.)	1 (Вкл.)	0
<i>SQL 42</i>	Функциональный контроль обратного клапана	0 (Выкл.)	60 °С	0 °С
<i>SQL 43</i>	Нижняя мощность насоса	28 %	100 %	30 %
<i>SQL 44</i>	Функция обратного охлаждения	0 (Выкл.)	1 (Вкл.)	0

Параметр	Значение	Диапазон настройки		Заводская установка
		мин.	макс.	
<i>SOL 51</i>	Доля гликоля в воде <i>SOL 10</i> = 0 → <i>SOL 51</i> не регулируется <i>SOL 10</i> = 1 : Tyfocor L (Anro) <i>SOL 10</i> = 2 → <i>SOL 51</i> не регулируется <i>SOL 10</i> = 3 → <i>SOL 51</i> не регулируется <i>SOL 10</i> = 4 → Этиленгликоль	---- 20 % ---- ---- 20 %	---- 75 % ---- ---- 80 %	---- 45 % ---- ---- 45 %
<i>SOL 55</i>	Верхняя мощность насоса	50 %	100 %	100 %
<i>SOL 56</i>	Время блокировки насоса гелиоконтурa	0	120 s	60 s
<i>SOL 57</i>	Гистерезис функции трубчатого коллектора	0 K	50 K	10 K
<i>SOL 58</i>	Макс. рассогласование	10 K	35 K	25 K
<i>SOL 59</i>	Поправка объемного потока <i>SOL 08</i> = 1	-1,0л/мин	1,0 л/мин	0,0 л/мин
<i>SOL 60</i> ²⁾	Тест реле	1	5	1
Отображение входных значений датчиков				
<i>SOL 70</i> ³⁾	Аналоговый вход SFS	–	–	
<i>SOL 71</i> ³⁾	Аналоговый вход SFK	–	–	
<i>SOL 72</i> ³⁾	Аналоговый вход RLF	–	–	
<i>SOL 73</i> ³⁾	Аналоговый вход DFG	–	–	
<i>SOL 74</i> ³⁾	Не используется			
<i>SOL 75</i> ³⁾	Не используется			
<i>SOL 76</i> ³⁾	Не используется			
<i>SOL 77</i> ³⁾	Не используется			
<i>SOL 80</i> ³⁾	Дневной счетчик запусков насоса гелиосистемы	0	999	запуски
<i>SOL 81</i> ³⁾	Общий счетчик запусков насоса гелиосистемы	0	999	запуски
<i>SOL 82</i> ³⁾	Общий счетчик запусков насоса гелиосистемы	0	999	10 ³ *Starts

¹⁾ В настоящее время настройки параметров *SOL 08* = 5 или *SOL 13* = 2 не используются. Если случайно установлены настройки параметров *SOL 08* = 5 или *SOL 13* = 2, это может привести к регистрации неисправности. После этого изменить параметр и перезапустить систему..

²⁾ Путь в модуле BM-2: Главное меню → Меню специалиста → Гелиосистема → Тест реле
Путь в модуле BM-2 Solar: Главное меню → Меню специалиста → Тест реле

³⁾ Путь в модуле BM-2: Главное меню → Индикация → Гелиосистема
Путь в модуле BM-2 Solar: Главное меню → Индикация

*SOL01***Разница включения бака-накопителя геосистемы**

Модуль SM1-2 измеряет температуру в коллекторе и в нижней части бака-накопителя на высоте теплообменника.

Насос геоконтура включается, если разница температуры коллектора и температуры бака накопителя превышает разницу, необходимую для включения.

Температура коллектора[°] >= Температура бака-накопителя + Разница включения -> насос включается

Чтобы обеспечить надежную работу, необходимая для включения разница всегда поддерживается минимум на 3 К выше разницы выключения (разница включения >= разница выключения + 3 К), даже если введено меньшее значение.

*SOL02***Разница выключения**

Если температура коллектора становится ниже суммы температуры бака-накопителя и разницы выключения, производится выключение насоса геоконтура.

Температура коллектора[°] < Температура бака-накопителя + Разница выключения -> насос выключается

*SOL03***Функция охлаждения геиоколлектора**

Если параметр SOL03 установлен на значение 1, включается функция охлаждения коллектора.

*SOL04***Критическая температура геиоколлектора****Функция охлаждения геиоколлектора:**

Насос геоконтура включается, как только температура коллектора превышает критическую температуру коллектора. Насос выключается, если температура коллектора равна критической температура коллектора с вычетом 20 К или если температура бака-накопителя больше значения для аварийного отключения бака-накопителя (SOL 36).



Внимание: Функция охлаждения коллектора увеличивает температуру бака-накопителя геосистемы до температуры выше настроенной максимальной температуры бака-накопителя (макс. 95 °С).

Поэтому при активированной функции охлаждения коллектора необходимо обеспечить соответствующее подмешивание достаточного количества (опасность ожогов из-за горячей воды!).

*SOL05***Макс. температура геиоколлектора**

Для защиты системы насос геоконтура отключается при превышении максимальной температуры коллектора.

При этом деактивируется функция охлаждения коллектора.

Если температура коллектора падает на 10 К ниже максимальной температуры коллектора, насос включается снова (функция охлаждения коллектора опять активируется).

*SOL06***Максимальная температура бака-накопителя**

Вода в баке-накопителе нагревается до максимальной температуры. Нагрев бака-накопителя завершается, если его температура превышает максимальную температуру бака-накопителя.

Чтобы предотвратить нагрев хозяйственной воды выше 60 °С, согласно стандарту E DIN EN 12976-1 в температурной геосистеме или в другом месте системы ГВС здания должен быть установлен автоматический смеситель холодной воды или другое устройство для ограничения температуры на выходе до максимального значения (60 °С ±5 °С) (опасность ожогов).

*SOL07***Назначение бака-накопителя**

Этот параметр имеет значение только при использовании модуля геосистемы в системе регулирования Wolf.

Указание: Не следует изменять заводскую установку в системах, в которых имеется только один бак-накопитель, и он подключен к теплогенератору.

В одной системе может использоваться до восьми баков-накопителей и несколько модулей управления VM/VM-2. В комбинации с модулем геосистемы SM1-2 один из баков-накопителей используется как бак-накопитель геосистемы. Чтобы обеспечить работу «Блокировка дополнительного нагрева бака-накопителя» или «Блокировка функции „антилегионелла“» (см. описание дополнительных функций), баку-накопителю геосистемы должен быть назначен модуль управления VM/VM-2. Это назначение задается посредством параметра 07, т. е. в нем настраивается адрес назначенного модуля VM/VM-2:

SOL07 = 0: бак-накопитель геосистемы назначен модулю VM/VM-2 с адресом 0

SOL07 = 1: бак-накопитель геосистемы назначен модулю VM/VM-2 с адресом 1

SOL07 = 2: бак-накопитель геосистемы назначен модулю VM/VM-2 с адресом 2

SOL07 = 3: бак-накопитель геосистемы назначен модулю VM/VM-2 с адресом 3

SOL07 = 4: бак-накопитель геосистемы назначен модулю VM/VM-2 с адресом 4

SOL07 = 5: бак-накопитель геосистемы назначен модулю VM/VM-2 с адресом 5

SOL07 = 6: бак-накопитель геосистемы назначен модулю VM/VM-2 с адресом 6

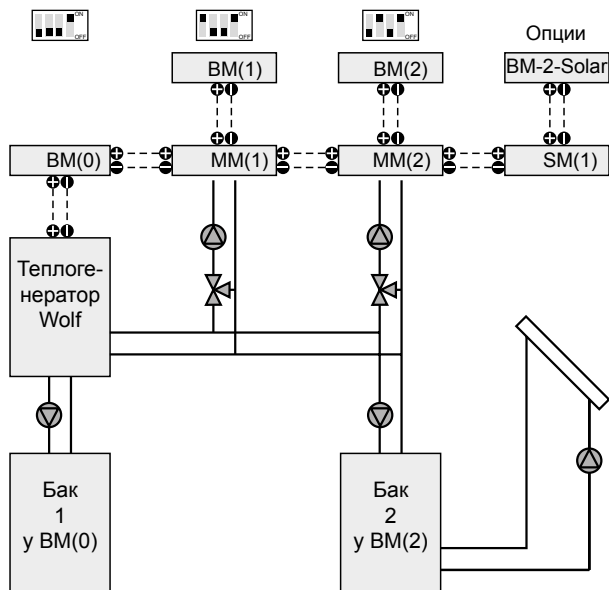
SOL07 = 7: бак-накопитель геосистемы назначен модулю VM/VM-2 с адресом 7

SOL07 = 8: назначение отсутствует

Пример назначения бака-накопителя:

Настройка адреса eBUS	
BM(0)	■ ■ ■ ■
BM(1)	■ ■ ■ ■
BM(2)	■ ■ ■ ■
BM(3)	■ ■ ■ ■
BM(4)	■ ■ ■ ■
BM(5)	■ ■ ■ ■
BM(6)	■ ■ ■ ■
BM(7)	■ ■ ■ ■

Настройка адреса в модуле управления BM производится посредством DIP-выключателей на модуле BM (см. руководство по эксплуатации модуля BM).
 Настройка адреса в модуле управления BM-2 производится по следующему пути: Главное меню → Специалист → Система → A00 (см. руководство по эксплуатации модуля BM-2).



Указание: MM = модуль смесителя, значение в скобках означает адрес eBUS модуля

В этом примере бак-накопитель гелиосистемы назначен модулю управления с адресом 2. Поэтому необходима следующая настройка:

SOL07 = 2

Эту настройку можно выполнить посредством модуля BM/BM-2 с адресом 0 или посредством модуля BM-2 Solar.

В этом случае управление модулем гелиосистемы также возможно с назначенного модуля управления.

SOL08

Учет количества тепла

Используя параметр 08, можно выбрать внутренний учет поступления с помощью измеренного или введенного значения расхода или внешний учет поступления.

При внутреннем учете поступления в мощность и поступление рассчитываются в SM1-2.

При внешнем учете поступления в мощность и поступления рассчитываются во внешнем счетчике количества тепла.

- SOL08 = 0: учет поступления выключен
- SOL08 = 1: внутренний учет поступления посредством измеренного значения расхода
- SOL08 = 2: внутренний учет поступления посредством измеренного значения расхода
- SOL08 = 3: внешний учет поступления со стороны гелиосистемы
- SOL08 = 4: внешний учет поступления со стороны потребителей

Внутренний учет поступления посредством измеренного значения расхода:

Учет поступления посредством измеренного значения расхода осуществляется с помощью датчика коллектора, датчика расхода и датчика обратной линии. На основании их сигналов поступление и тепловая мощность всегда рассчитываются на основе фактического измеренного расхода. Необходим комплект счетчика количества тепла (арт. № 2744392).

Внутренний учет поступления посредством введенного значения расхода:

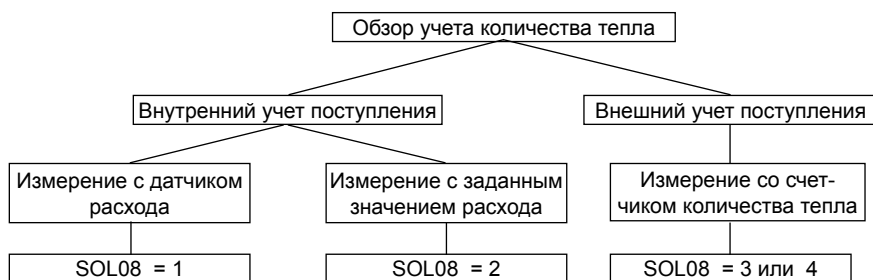
При учете поступления посредством введенного значения необходимо однократно определить и ввести расход. Затем учет поступления производится на основании этого значения, а также сигналов датчика коллектора и датчика обратной линии (арт. № 2792022). Вследствие этого при изменении расхода не обеспечивается точный учет поступления.

Внешний учет поступления со стороны гелиосистемы:

С помощью сигналов импульсного датчика внешнего счетчика количества тепла значения поступления в кВт/ч на импульс передаются через импульсный вход в модуль SM1-2. Значения поступления регистрируются в модуле SM1-2, когда производится нагрев бака-накопителя гелиосистемы.

Внешний учет поступления со стороны потребителей:

С помощью сигналов импульсного датчика внешнего счетчика количества тепла значения поступления в кВт/ч на импульс передаются через импульсный вход в модуль SM1-2.



SOL09**Расход**

Для внутреннего учета поступления здесь требуется ввести полученное значение расхода или значение импульса используемого датчика расхода. С помощью параметра SOL59 можно настроить поправку объемного потока, которая будет учитываться при определении поступления. Для внешнего учета поступления здесь требуется ввести значение импульса внешнего счетчика количества тепла.

Ввод завит от настройки параметра SOL08

SOL08 = 1:

Необходимо ввести значение импульса используемого датчика расхода в литрах на импульс (расход на импульс). **В качестве заводской установки настроено подходящее значение при использовании комплекта счетчика количества тепла в размере 1 л/мин.**

SOL08 = 2:

Необходимо ввести полученное значение расхода в литрах в минуту.

SOL08 = 3 или 4:

Необходимо ввести значение импульса внешнего счетчика количества тепла. Значение импульса определяется следующим образом:

Значение импульса [кВт/ч на импульс] = $10^{ASOL09/P09}$

SOL09	Значение импульса [кВт/ч на импульс]
1	10
0	1
-1	0,1
-2	0,01

SOL10**Выбор рабочей среды**

Здесь выполняется выбор жидкого теплоносителя. Используется только в том случае, если SOL08 = 1 или 2.

SOL10	Рабочая среда
0	Вода
1	Тыфосор L (Anro)
2	Тыфосор LS (Anro LS)
3	Пропиленгликоль
4	Этиленгликоль

Для Тыфосор L или этиленгликоля с помощью параметра SOL051 можно настроить концентрацию гликоля.

SOL11

Питание шины

Заводская установка = 2; **изменение параметра запрещено.**

При случайном изменении параметра в VM-2 Solar больше не отображаются данные. В этом случае необходимо выполнить сброс.

SOL13

Регулирование частоты вращения насоса гелиоконтура

Насос гелиоконтура (SKP) может работать с регулировкой посредством частоты тока

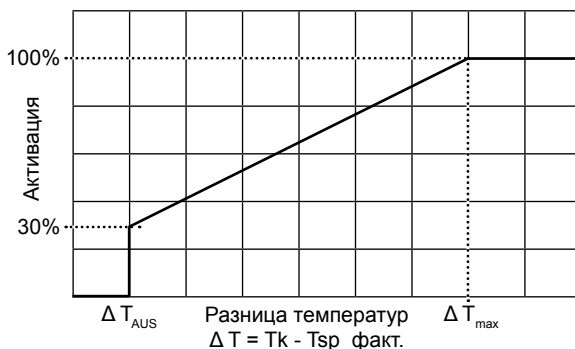
SOL13 = 1 Регулирование частоты вращения активно

SOL13 = 0 Регулирование частоты вращения неактивно (заводская установка)

При включенном регулировании частоты вращения она, а вместе с ней и производительность насоса гелиоконтура изменяются в случае изменения разницы между температурами коллектора и бака-накопителя. Диапазон частоты вращения ограничен нижней мощностью насоса (SOL43) и верхней мощностью насоса (SOL55). В пределах диапазона частоты вращения она изменяется практически линейно вместе с разницей температур ΔT . Последняя ограничена параметром максимального рассогласования (SOL58).

Внимание

В комбинации с «высокоэффективными насосами» параметр SOL13 нельзя устанавливать на значение «1».



ΔT_{AUS} = разница выключения бака-накопителя гелиосистемы

SOL27

Функция трубчатого коллектора

Чтобы зарегистрировать правильную температуру у трубчатых коллекторов, кратковременно включается подача жидкости через поле коллекторов.

Для параметра SOL27 возможен выбор следующих настроек:

- SOL27 = 0: функция трубчатого коллектора неактивна (заводская установка)
- SOL27 = 1: функция трубчатого коллектора по подъему температуры
- SOL27 = 2: функция трубчатого коллектора по времени

Функция трубчатого коллектора по подъему температуры:

При подъеме измеренной температуры коллектора на 2 К включается подача рабочей среды через поле коллекторов в течение 30 секунд.

Функция трубчатого коллектора по времени:

Подача рабочей среды через поле коллекторов циклически включается на 30 секунд через каждые 30 минут. В системе регулирования Wolf, к которой имеется модуль управления с «функцией даты», или в сочетании с приемником-радиочасами эта функция отключается с 20:00 до 6:00.



Функция трубчатого коллектора увеличивает температуру в баке-накопителе гелиосистемы до значений, превышающих настроенную максимальную температуру бака-накопителя.

Поэтому при активированной функции трубчатого коллектора необходимо обеспечить соответствующее подмешивание достаточного количества (опасность ожогов).

*SOL28***Функция защиты от замерзания**

Для систем, которые заполнены водой вместо рекомендованного компанией Wolf жидкого теплоносителя, можно активировать функцию защиты от замерзания (применяется в южных странах):

SOL28 = 1: функция защиты от замерзания активна
SOL28 = 0: функция защиты от замерзания неактивна (заводская установка)

При включенной функции защиты от замерзания рабочая среда проходит по полю коллекторов, если температура опускается ниже 5 °С. Эта функция остается активной, пока температура коллектора снова не поднимется на 5 К.



Заказчик должен защитить от замерзания трубы гелиосистемы вне помещений/при не утепленной кровле!

*SOL33***Гистерезис бака-накопителя**

Критерий включения и выключения для нагрева бака-накопителя гелиосистемы.

*SOL36***Аварийное отключение бака-накопителя**

При активированной функции трубчатого коллектора и функции охлаждения коллектора бак-накопитель нагревается, пока его фактическая температура не будет больше или равна температуре аварийного отключения бака-накопителя.

*SOL39***Минимальное ограничение коллектора**

Коллектор рассматривается как заблокированный для работы в гелиосистеме, если его температура не превышает заданную минимальную температуру коллектора. Минимальное ограничение коллектора не учитывается при использовании функции защиты от замерзания, функции охлаждения коллектора, функции защиты насоса при простое и тесте реле.

Коллектор разблокирован: температура коллектора больше мин. ограничения коллектора

Коллектор заблокирован: температура коллектора меньше мин. ограничения коллектора – 3 К

*SOL41***Функциональный контроль объемного потока**

Контроль объемного потока осуществляется косвенным методом на основании температуры коллектора. Контроль объемного потока применяется только во время работы гелиосистемы и теста реле.

Если температура коллектора превышает критическую температуру коллектора (параметр 04), отображается код неисправности 62. Этот код неисправности сбрасывается, если температура коллектора опустилась на 5 К ниже критической температуры коллектора.

Указание:

При включении насоса гелиоконтур возможно кратковременное превышение критической температуры коллектора, в том числе и тогда, когда объемный поток гелиосистемы соответствует требованиям.

SOL42

Функциональный контроль обратного клапана

Если насос гелиоконтур не подает рабочую среду через поле коллекторов, а температура коллектора с 2:00 до 4:00 превышает значение, указанное в параметре SOL42, отображается код неисправности 63. Этот код неисправности можно сбросить посредством перезапуска модуля SM1-2.

Дополнительные условия для функционального контроля обратного клапана:

- в систему должен быть интегрирован модуль управления с «функцией даты» или/и DCF-приемник;
- не должны быть активированы функция обратного охлаждения и функция трубчатого коллектора 1;
- через поле коллекторов не должна подаваться рабочая среда.

SOL43

Нижняя мощность насоса

Здесь настраивается нижняя мощность насоса. Этот параметр применяется только в том случае, если активно регулирование частоты вращения насоса гелиоконтур (SKP) (активируется с помощью параметра SOL 13).

SOL44

Функция обратного охлаждения

При активной функции охлаждения коллектора увеличивается температура бака-накопителя. Чтобы снова уменьшить эту температуру после снижения температуры коллектора, включается насос гелиоконтур, если температура коллектора меньше температуры бака-накопителя – 15 К.

SOL51

Доля гликоля

Для Tyfocor L (Ango) или этиленгликоля можно настроить концентрацию гликоля (т. е. долю гликоля в воде).

SOL55

Верхняя мощность насоса

Здесь настраивается верхняя мощность насоса. Этот параметр применяется только в том случае, если активно регулирование частоты вращения насоса гелиоконтур (SKP).

SOL56

Время блокировки насоса гелиоконтур

Чтобы предотвратить слишком частое кратковременное включения насоса гелиоконтур SKP, после его отключения в параметре SOL 56 активируется отсчет времени блокировки. После завершения времени блокировки насос разблокируется. Исключение: блокировка включения не работает, если $T_k > T_{k_критич}$. (SOL04)
 SOL 56=0: время блокировки деактивировано
 SOL 56>0: время блокировки активировано; значение является длительностью времени блокировки

В таблице ниже перечислены все специальные функции, которые активны или неактивны при использовании ремени блокировки:

Специальная функция	Со временем блокировки	Без времени блокировки
Функция трубчатого коллектора	X	
Защита от замерзания		X
Функция охлаждения коллектора		X
Функция обратного охлаждения	X	
Тест реле		X
Защита во время простоя		X

*SOL57***Гистерезис трубчатых коллекторов**

При использовании функции трубчатого коллектора (по подъему температуры или по времени) для включения насоса гелиоконтур должно быть выполнено следующее дополнительное условие: Температура коллектора > Температура бака-накопителя – Гистерезис функции трубчатого коллектора

*SOL58***Максимальное рассогласование**

См. описание для параметра SOL13 (регулирование частоты вращения насоса)

*SOL59***Поправка объемного потока**

См. описание для параметра SOL09 (расход)

*SOL60***Тест реле**

При включении этого параметра напрямую активируется выход rEL1 (насос гелиоконтур SKP). Выходы rEL2 — rEL5 не используются.

Внимание

Если температура коллектора больше значения параметра 05 «Максимальная температура коллектора» (заводская установка: 130 °C) насос коллектора не активируется даже при тесте реле.

Таким образом обеспечивается защита компонентов насосной группы от слишком высокой температуры.

*SOL80***Дневной счетчик запусков насоса гелиосистемы***SOL81***Общий счетчик запусков насоса гелиосистемы***SOL82***Общий счетчик запусков насоса гелиосистемы**

Модуль SM1-2 подсчитывает количество всех запусков насоса. Ежедневно показания дневного счетчика добавляются к показаниям общего счетчика.

Пример для текущей суммы всех запусков:

SOL80 = 246, SOL81 = 597, SOL82 = 035

Всего запусков = 246 + 597 + 35000 = 35843

Функциональный контроль останова нагрева бака-накопителя

В данном случае речь идет о функциональном контроле насоса гелиоконтура в состоянии покоя:

- а) косвенно по температуре бака-накопителя и
- б) в сочетании с учетом количества тепла (SOL08 = 1) — через импульсный вход.

а) Функциональный контроль останова нагрева бака-накопителя посредством контроля температуры бака-накопителя

Для бака-накопителя гелиосистемы имеется два настраиваемых значения максимальной температуры: «Максимальная температура бака-накопителя гелиосистемы» (SOL6) и «Аварийное отключение бака-накопителя» (SOL36). «Аварийное отключение бака-накопителя» используется только для функции охлаждения коллектора, функции трубчатого коллектора и теста реле. Для всех других функций применяется параметр «Максимальная температура бака-накопителя гелиосистемы». Если не происходит нагрев бака-накопителя гелиосистемы, то его фактическая температура контролируется и анализируется относительно применяемой максимальной температуры бака-накопителя, как описано ниже.

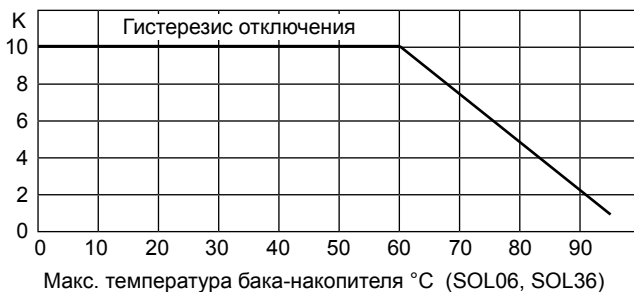
Функция охлаждения коллектора, функция трубчатого коллектора или тест реле, активированные посредством параметров:

Фактическая температура бака-накопителя > Аварийное отключение бака-накопителя (SOL36) + Гистерезис отключения

В ином случае:

Фактическая температура бака-накопителя > Максимальная температура бака-накопителя (SOL6) + Гистерезис отключения

Гистерезис отключения является динамическим значением, см. диаграмму.



Если выполнен один из вышеуказанных критериев, то разделительное реле отсоединяет насос гелиоконтура от электрической сети и в систему передается код неисправности 65. Этот код неисправности можно сбросить посредством перезапуска.

Исключение: Если после перезапуска, сброса, теста реле или изменения параметров SOL03/SOL27 на значение «0» температура бака-накопителя становится больше, чем максимальная температура бака-накопителя (SOL6) + динамический гистерезис, то в качестве критерия для кода неисправности FC65 используется аварийное отключение бака-накопителя (SOL36) до тех пор, пока либо температура бака-накопителя не станет меньше или равной максимальной температуре бака-накопителя, либо значение параметров SOL03/SOL27 будет неравно значению «0». В таком специальном случае индикатор состояния бака-накопителя геосистемы устанавливается на значение «12».

б) Функциональный контроль останова нагрева бака-накопителя посредством учета количества тепла (SOL08=1)

Если насос геоконтра не активируется, осуществляется непрерывный контроль объемного потока. Если в этой фазе контроля распознается наличие объемного потока, передается код неисправности FC65. Этот контроль активен только в том случае, если параметр SOL08 установлен на значение «1».

Функциональный контроль импульсного датчика

Функциональный контроль импульсного датчика активен только в сочетании с активированным учетом количества тепла (SOL08 = 1).

Блокировка дополнительного нагрева бака-накопителя «Останов котла геосистемы»

После активации насоса геоконтра импульсный вход контролируется непрерывно. Если более 5 минут на импульсном входе не распознается импульс, отображается код неисправности FC64.

Эта функция активна только в том случае, если модуль геосистемы используется в рамках системы регулирования Wolf. Если за последние 24 часов до 14:00 был успешно завершен нагрев от геосистемы (измеренная модулем SM1-2 температура бака-накопителя больше заданной температуры бака-накопителя), заданная температура бака-накопителя на соответствующем модуле BM/BM-2 немедленно устанавливается на минимальную температуру ГВС.

Блокировка функции «антилегионелла»

Если в течение 24 часов не удалось успешно выполнить нагрев от геосистемы, то бак-накопитель снова нагревается теплогенератором до заданной температуры.

Информацию об успешном нагреве от геосистемы можно получить в назначенном модуле BM/BM-2 и BM Solar.

Эта функция активна только в том случае, если модуль геосистемы эксплуатируется в рамках системы регулирования Wolf. Если из-за поступления от геосистемы температура бака-накопителя геосистемы, регистрируемая датчиком бака-накопителя геосистемы (SFS), в течение одного часа поддерживается выше 65 °C, функция «антилегионелла» блокируется теплогенератором. Информация о блокировке функции «антилегионелла» теплогенератора отображается на назначенном модуле BM/BM-2. Чтобы обеспечить выполнение этой функции, максимальная температура бака-накопителя (SOL06) должна быть настроена на значение выше 65 °C:
SOL06 > 65°C !

С помощью модуля управления VM/VM-2 на теплогенератора можно выбрать функцию «антилегионелла». При этом возможен выбор между ежедневной или еженедельной активацией.

Ежедневное включение функции «антилегионелла»

Функция «антилегионелла» блокируется теплогенератором, если до 18:00 в течение одного часа температура бака-накопителя гелиосистемы, зарегистрированная датчиком бака-накопителя (SFS), удерживалась выше 65 °С.

Еженедельное включение функции «антилегионелла»

Функция «антилегионелла» блокируется теплогенератором, если в день выполнения функции «антилегионелла» или за день до этого до 18:00 в течение одного часа температура бака-накопителя гелиосистемы, зарегистрированная датчиком бака-накопителя (SFS), удерживалась выше 65 °С.

Информацию о текущем рабочем состоянии бака-накопителя гелиосистемы можно получить в модуле VM (меню «Индикация»). В модуле SM1-2 возможны следующие рабочие состояния:

Индикация	Рабочее состояние
0	Нет активности
1	Активен нагрев от гелиосистемы
6	Активна блокировка цикла насоса гелиоконтурa
8	Активна функция трубчатого коллектора
9	Активна функция защиты от замерзания
10	Активна функция охлаждения коллектора
11	Активна функция обратного охлаждения
12	Подавление FC 65

Индикатор состояния бака-накопителя гелиосистемы

Защита насоса при простое

Чтобы предотвратить блокировку насоса гелиоконтурa из-за длительных простоев, если простой длится более 24 часов, насос ежедневно запускается примерно на 5 секунд в 12:00. Эта функция неактивна, если превышена максимальная температура коллектора (SOL05/P05).

Загрузка значений по умолчанию (сброс)

Чтобы загрузить значения по умолчанию (т. е. заводскую установку параметров), необходимо установить DIP-выключатель 4 в положение OFF, а затем снова вернуть его в положение ON. При этом не производится сброс значений для часов работы насоса гелиоконтурa, счетчиков запусков насоса и поступления.

Максимальная температура бака-накопителя и температура коллектора в течение 24 часов

Регистрируется максимальная достигнутая температура бака-накопителя и коллектора в течение дня (с 0:00 до 24:00). Она ежедневно сохраняется в 24:00, после чего ее можно отобразить на модулях управления.

Часы работы насоса гелиоконтурa

Регистрируется и сохраняется количество часов работы насоса гелиоконтурa. Это значение отображается на модулях управления.

Сброс значений (часы работы насоса гелиоконтурa, счетчиков запусков насоса и поступлений)

Значения часов работы насоса гелиоконтурa, счетчиков запусков насоса, ежедневного и общего поступления можно сбросить следующим образом:

- в модуле VM посредством нажатия ручки основных функций более 10 секунд;
- с помощью DIP-выключателя 3 на модуле SM1: установить DIP-выключателя 3 на ON, а затем снова на OFF.

Коды неисправностей:

Если в модуле SM1-2 обнаруживается неисправность, мигает красный светодиодный индикатор, а на соответствующем модуле VM/VM-2 или VM-2 Solar отображается код неисправности модуля геосистемы. При использовании модуля SM1-2 в системе регулирования Wolf код неисправности дополнительно отображается в центральном модуле управления VM/VM-2 с адресом 0.

В модуле SM1-2 возможно отображение следующих сообщений о неисправностях:

Код неисправности	Неисправность	Причина	Устранение
FC62	Функциональный контроль объемного потока (нет объемного потока)	Расход отсутствует или ниже нормы	Проверить насос контура геосистемы
FC63	Функциональный контроль обратного клапана	Неисправен обратный клапан	Проверить обратный клапан
FC 64 только если P08 = 1	Функциональный контроль импульсного датчика	<ul style="list-style-type: none"> • Неисправен импульсный выход импульсного датчика • Неисправен импульсный вход SM1-2 • Неисправен провод • Неисправен насос геосистемы -> отсутствует/малый объемный поток • Настроен слишком малый объемный поток • Отсутствует электропитание насоса геосистемы -> неисправен предохранитель 	<ul style="list-style-type: none"> • Проверить импульсный датчик и кабель, при необходимости заменить • Проверить объемный поток • Проверить насос геосистемы
FC65	Функциональный контроль останова нагрева бака-накопителя; превышение температуры бака-накопителя	<ul style="list-style-type: none"> • Неисправен датчик бака-накопителя • Насос геосистемы не отключается -> распознавание объемного потока (только если P08 = 1) • Изменение макс. температуры бака-накопителя • При промывке системы и P08 = 1 	<ul style="list-style-type: none"> • Проверить датчик и кабель, при необходимости заменить • Проверить аппаратные компоненты SM1-2 • Если код FC65 появляется при изменении макс. температуры бака-накопителя, перезапустить систему • Для промывки системы P08 = 0
FC68	--	SOL08/P08 = 5	SOL08/P08 Изменить
FC71	Неисправно соединение клеммы SFS (датчика бака-накопителя геосистемы)	Неисправен датчик или кабель	Проверить датчик и кабель, при необходимости заменить
FC72	Неисправно соединение клеммы RLF (датчика обратной линии)	Неисправен датчик или кабель	Проверить датчик и кабель, при необходимости заменить
FC74	Помехи сигнала DCF или приема	Нет соединения с шиной eBus; не приема DCF	Проверить соединение с шиной eBus/проверить прием DCF
FC79	Неисправно соединение клеммы SFK (датчика коллектора геосистемы)	Неисправен датчик или кабель	Проверить датчик и кабель, при необходимости заменить
FC81	Ошибка EEPROM	Параметры за пределами допустимого диапазона	Вернуться к значениям по умолчанию посредством краткого выключения и проверить значения

Указание: Коды неисправностей 62, 64, 68, 71, 72, 74 и 79 автоматически сбрасываются при устранении причины неисправности. Коды неисправности 63, 65 и 81 необходимо сбросить (подтвердить) посредством перезапуска на модуле SM.

В модуле SM1/SM1-2 имеется два сменных предохранителя. Один из них используется для защиты устройства (под трансформатором, зеленый держатель предохранителя), а другой – в качестве предохранителя типа Tгас (серый держатель, среднее положение). Выход Tгас используется для активации насоса гедеокоитурас.

Замена предохранителей:

Если не работает только насос гедеокоитурас (измерение напряжения невозможно), необходимо проверить и при необходимости заменить предохранитель Tгас.

Если не работает модуль SM1-2 и не горят светодиодные индикаторы, хотя сетевое напряжение подается, необходимо проверить и при необходимости заменить предохранитель устройства.

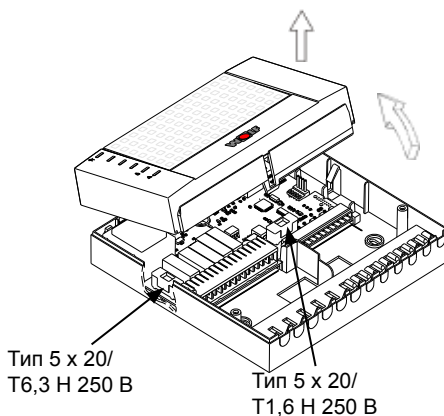
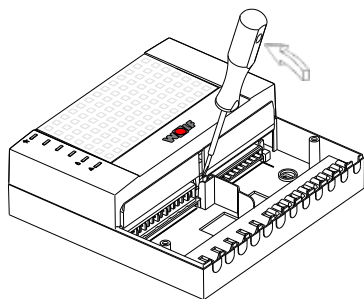
Указание: Если модуль SM1-2 отсоединен от сети (230 В) или неисправен сетевой предохранитель, встроенный в SM1-2 модуль управления продолжает получать электропитание по шине eBUS, если модуль SM1-2 остается соединенным с другими компонентами системы регулирования, получающими электропитание по шине eBUS.



Перед открыванием корпуса необходимо отсоединить всю систему от электрической сети по всем полюсам!

Порядок действий при замене предохранителей:

1. Отсоединить от сетевого питания
2. Снять крышку клеммной коробки, открутив для этого два винта
3. Снять верхнюю часть корпуса с помощью отвертки
4. Заменить предохранитель устройства, тип 5 x 20/T6,3 H 250 В
Заменить предохранитель Tгас, тип 5 x 20/T1,6 H 250 В



NTC Значения Датчик бака-накопителя геосистемы (SFS)
сопротивления датчиков Датчик обратной линии (RLF)

Темп. °C	Сопрот. Ом	Темп. °C	Сопрот. Ом	Темп. °C	Сопрот. Ом	Темп. °C	Сопрот. Ом
-21	51393	14	8233	49	1870	84	552
-20	48487	15	7857	50	1800	85	535
-19	45762	16	7501	51	1733	86	519
-18	43207	17	7162	52	1669	87	503
-17	40810	18	6841	53	1608	88	487
-16	38560	19	6536	54	1549	89	472
-15	36447	20	6247	55	1493	90	458
-14	34463	21	5972	56	1438	91	444
-13	32599	22	5710	57	1387	92	431
-12	30846	23	5461	58	1337	93	418
-11	29198	24	5225	59	1289	94	406
-10	27648	25	5000	60	1244	95	393
-9	26189	26	4786	61	1200	96	382
-8	24816	27	4582	62	1158	97	371
-7	23523	28	4388	63	1117	98	360
-6	22305	29	4204	64	1078	99	349
-5	21157	30	4028	65	1041	100	339
-4	20075	31	3860	66	1005	101	330
-3	19054	32	3701	67	971	102	320
-2	18091	33	3549	68	938	103	311
-1	17183	34	3403	69	906	104	302
0	16325	35	3265	70	876	105	294
1	15515	36	3133	71	846	106	285
2	14750	37	3007	72	818	107	277
3	14027	38	2887	73	791	108	270
4	13344	39	2772	74	765	109	262
5	12697	40	2662	75	740	110	255
6	12086	41	2558	76	716	111	248
7	11508	42	2458	77	693	112	241
8	10961	43	2362	78	670	113	235
9	10442	44	2271	79	649	114	228
10	9952	45	2183	80	628	115	222
11	9487	46	2100	81	608	116	216
12	9046	47	2020	82	589	117	211
13	8629	48	1944	83	570	118	205

PT1000 Значения Датчик коллектора геосистемы (SFK)
сопротивления датчиков

Темп. °C	Сопрот. Ом	Темп. °C	Сопрот. Ом	Темп. °C	Сопрот. Ом	Темп. °C	Сопрот. Ом
-30	882	20	1077	70	1271	140	1535
-20	921	30	1116	80	1309	160	1610
-10	960	40	1155	90	1347	200	1758
0	1000	50	1194	100	1385	–	–
10	1039	60	1232	120	1461	–	–

Технические характеристики

Напряжение питания	230 В перем. тока (+10/-15 %)/50 Гц
Потребляемая мощность электроники	< 5 ВА
Макс. постоянная нагрузка выхода насоса	1 А
Степень защиты согласно EN 60529.....	IP 30
Класс защиты	I
Допустимая температура окружающей среды при эксплуатации	0 – 50°C
Допустимая температура окружающей среды при хранении	-20...+60 °C
Хранения данных	энергонезависимая память EEPROM
Предохранители	тип 5 x 20/Т 6,3 Н 250 В
Предохранитель Triac	тип 5 x 20/Т 1,6 Н 250 В



Строго запрещается утилизировать вместе с бытовыми отходами!

- ▶ Нижеследующие компоненты отправить для экологичной утилизации и переработки согласно закону «Об экологически безвредной утилизации отходов».
 - Отработавшее устройство
 - Быстроизнашиваемые детали
 - Неисправные детали
 - Электрические или электронные приборы
 - Экологически опасные жидкости и маслаЭкологически безвредная утилизация осуществляется отдельно по группам материалов с максимально возможным повторным использованием основных материалов при минимальной нагрузке на окружающую среду.
- ▶ Упаковочный материал из картона, перерабатываемого пластика и пластиковые наполнители необходимо экологично утилизировать в соответствующих системах вторичной переработки или пунктах приема вторсырья.
- ▶ Соблюдать национальные или местные предписания.



WOLF GmbH | Postfach 1380 | D-84048 Mainburg
Tel. +49.0.87 51 74- 0 | Fax +49.0.87 51 74- 16 00 | www.WOLF.eu